

TOTAL

One-Stop Tools Station

TOTAL

AKU TYČOVÝ VYSAVAČ

TVCH14111



Překlad původního návodu k používání



ÚVOD

Vážený zákazníku,
děkujeme za důvěru, kterou jste projevili značce TOTAL zakoupením tohoto výrobku. Výrobek byl podroben testům spolehlivosti, bezpečnosti a kvality předepsaných normami a předpisy Evropské unie.
S jakýmkoli dotazy se obraťte na naše zákaznické a poradenské centrum:











info@madalbal.cz; Tel.: +420 577 599 777

Dovozce: Madal Bal a. s., Průmyslová zóna Příluky 244, CZ-76001 Zlín, Česká republika.

Výrobce: TOTAL TOOLS CO., PTE. LTD. No. 45 Shanghai Road, Suzhou Industrial Park, Čína

Datum vydání: 1.8.2020

SYMBOLY POUŽITÉ V TOMTO NÁVODU A NA ŠTÍTCÍCH

	Před použitím tohoto nářadí si prosím pečlivě přečtěte tento návod.
	Označení shody CE.
	Používejte certifikovanou ochranu sluchu, zraku a dýchacích cest s dostatečnou úrovní ochrany.
  Li-ion	Dle směrnice (EU) 2012/19 nesmí být nepoužitelné elektrozařízení vyhazováno do komunálního odpadu, ale odevzdáno k ekologické likvidaci do zpětného sběru elektrozařízení. Před likvidací elektrozařízení z něho musí být odejmut akumulátor, který je nutné odevzdat do zpětného sběru akumulátorů samostatně k ekologické likvidaci (dle směrnice 2006/66 EC). Informace o sběrných místech elektrozařízení, akumulátorů a podmínkách sběru obdržíte na obecním úřadě nebo u prodávajícího.
	Bezpečnostní upozornění
 max 50 °C	Baterii nevystavujte teplotám nad 50 °C.
	Baterie vždy recyklujte.
	Nevhazujte baterie do ohně.
	Nevystavujte baterii působení vody.

DŮLEŽITÁ BEZPEČNOSTNÍ UPOZORNĚNÍ



UPOZORNĚNÍ:

Před použitím spotřebiče se, prosím, seznamte s návodem k jeho obsluze, a to i v případě, že jste již obeznámeni s používáním spotřebičů podobného typu. Spotřebič používejte pouze tak, jak je popsáno v tomto návodu k použití. Návod uschovejte pro případ další potřeby. Pokud předáváte spotřebič jiné osobě, zajistěte, aby u něj byl přiložen tento návod k použití. Spotřebič pečlivě vybalte a dejte pozor, abyste nevyhodili žádnou část obalového materiálu dřívě, než najdete všechny jeho součásti. Minimálně po dobu trvání zákonného práva z vadného plnění, případně záruky za jakost doporučujeme uschovat originální přepravní karton, balicí materiál, pokladní doklad a potvrzení o rozsahu odpovědnosti prodávajícího nebo záruční list. V případě přepravy doporučujeme zabalit spotřebič opět do originální krabice od výrobce.



POZNÁMKA:

Vyobrazení použitá v tomto návodu nemusí vždy souhlasit se skutečností; jejich účelem je popis hlavních principů spotřebiče. Texty, kresby, fotografie a jiné prvky zde uvedené jsou ale chráněny autorským právem. Každé jejich zneužití nebo nepovolené kopírování je trestné.

- Tento spotřebič mohou používat děti ve věku 8 let a starší a osoby se sníženými fyzickými, smyslovými nebo mentálními schopnostmi nebo s nedostatkem zkušeností a znalostí, pokud jsou pod dozorem nebo byly poučeny o používání spotřebiče bezpečným způsobem a rozumí případným nebezpečím.
- Děti si se spotřebičem nesmějí hrát.
- Čištění a údržbu nesmějí provádět děti bez dozoru.
- Nikdy nepoužívejte příslušenství, které není dodáváno s tímto vysavačem nebo pro něj není určeno.
- Tento vysavač je vhodný pouze pro vysávání suchých materiálů. Vniknutí jakékoli kapaliny do vysavače zvyšuje riziko úrazu elektrickým proudem nebo poškození vysavače.
- V žádném případě neopravujte vysavač sami a neprovádějte na něm žádné úpravy.
- Vysavač používejte a uchovávejte mimo dosah hořlavých a těkavých látek.
- Vysavač nevystavujte extrémním teplotám, přímému slunečnímu záření a nadměrné vlhkosti. Vysavač neumísťujte do blízkosti topných těles, otevřeného ohně a jiných spotřebičů nebo zařízení, která jsou zdroji tepla.
- Vysavač je určen pro použití v domácnostech. Nepoužívejte jej v průmyslovém prostředí nebo venku!
- Nepoužívejte vysavač k jiným účelům, než pro které je určen.
- Vysavač nepostříkujte vodou ani jinou tekutinou. Do vysavače nelijte vodu ani jiné tekutiny.
- Vysavač neponořujte do vody nebo jiné tekutiny.
- Vysavač nikdy nepoužívejte v blízkosti vany, umyvadla nebo jiných nádob s napuštěnou vodou.
- Vysavač nikdy nenechávejte v chodu bez dozoru.
- Pokud bude vysavač používán v blízkosti dětí, dbejte zvýšené opatrnosti. Vysavač vždy umísťujte mimo jejich dosah. Děti by měly být pod dozorem, aby se zajistilo, že si s vysavačem nebudou hrát.

- p) Pokud je vysavač v provozu, neblokuje jeho otvory pro vstup nebo výstup vzduchu, jinak může dojít k narušení cirkulace vzduchu a tím k poškození motoru přehřátím.
- q) Vysávání níže uvedených předmětů může způsobit poškození spotřebiče nebo zranění osob:
- jakékoli ostré předměty (např. sklo, střepey, jehly, špendlíky atp.)
 - hořící cigarety a doutnavé látky, zápalky, jakékoli hořlavé nebo těkavé tekutiny (např. benzín,
 - ředitla atp.)
 - mouka, cement, omítka (resp. vysávání otvorů ve stěnách při vrtání).
- r) Nevysávejte větší kusy papírů nebo plastové sáčky. Mohou snadno ucpat nádobu na prach. Pokud se vysavač jakýmkoli způsobem ucpe, okamžitě jej vypněte a jeho nádobu na prach vyčistěte.
- s) Nikdy nepoužívejte vysavač bez filtrů nebo bez nádoby na prach.
- t) Sací otvor nepřikládejte k očím ani uším.
- u) Výrobce neodpovídá za škody způsobené nesprávným použitím vysavače a jeho příslušenství (poranění, popálení, opaření, požár, znehodnocení potravin atp.).

DOPLŇKOVÉ BEZPEČNOSTNÍ POKYNY PRO AKUMULÁTOR

- Nepoužívejte spotřebič jinak, než je popsáno v tomto návodu.
- Ověřte, zda připojované napětí odpovídá hodnotám na typovém štítku nabíjecího adaptéru.
- Nenechávejte spotřebič bez dozoru, pokud je zapnutý.
- Při vypořádání nabíjecího adaptéru ze zásuvky elektrického napětí nikdy netahejte za přívodní kabel, ale uchopte nabíjecí adaptér a tahem jej vypojte.
- Neponořujte přívodní kabel, nabíjecí adaptér nebo spotřebič do vody ani do jiné kapaliny.
- Pravidelně kontrolujte spotřebič i přívodní kabel nabíjecího adaptéru z důvodu poškození.
- Nezapínejte poškozený spotřebič.
- Před čištěním a po použití spotřebič vypněte a nechte vychladnout.
- Dbejte zvýšené opatrnosti, pokud je spotřebič používán v blízkosti dětí.
- Nedovolte, aby byl spotřebič používán jako hračka.
- Nepoužívejte jiné příslušenství, než je doporučeno výrobcem.
- Nepoužívejte nabíjecí adaptér s poškozeným přívodním kabelem či zástrčkou, nechte závadu neprodleně odstranit autorizovaným servisním střediskem.
- Držte spotřebič stranou od zdrojů tepla, jako jsou radiátory, trouby a podobně, chraňte jej před přímým slunečním zářením, vlhkostí.
- Nesahejte na spotřebič vlhkýma nebo mokřýma rukama.
- Nevkládejte žádné předměty do otvorů. Nepoužívejte spotřebič, je-li ucpan jakýkoli jeho otvor.
- Dbejte zvýšené opatrnosti při vysávání na schodech.
- Jestliže dojde k ucpaní sacího otvoru spotřebiče, vypněte spotřebič a odstraňte nečistoty před dalším zapnutím.
- Při nasazování příslušenství, během čištění nebo v případě poruchy vypněte spotřebič a vypojte nabíjecí adaptér ze zásuvky elektrického napětí.

TECHNICKÉ ÚDAJE

Číslo modelu	TVCH14111
Vstupní a výstupná napájení	240 VAC, 50/60 Hz / 26,5 V, 450 mA
Akumulátor	22,2 V / 2 200 mAh
Přibližná doba nabíjení	4,5 h
Výkon	140 W
Doba použití	Nízké otáčky – 40 min Vysoké otáčky – 20 min
Objem nádoby na prach	0,8 l
Sací tlak	10 kPa
Hmotnost (komplet)	2,3 kg

Hlučnost:

Hladina akustického tlaku <75 dB(A)

Deklarovaná hodnota emise hluku se změnila v souladu se standardní zkušební metodou a smí se použít pro porovnání jednoho zařízení s jiným. Deklarovaná hodnota emise hluku se smí také použít k předběžnému stanovení expozice.



VÝSTRAHA

Emise hluku během skutečného používání zařízení se může lišit od deklarovaných hodnot v závislosti na způsobu, jakým se zařízení používá, zejména na typu vysávaných nečistot.

ÚČEL POUŽITÍ A POPIS

Tyčový vysavač zajišťuje rychlý, účinný a efektivní úklid v domácnosti. Používá se převážně na vysávání běžných nečistot jako jsou drobné potraviny, částečky prachu, vlasů, vláken apod.



POZNÁMKA:

Tento vysavač je vhodný pouze pro vysávání suchých materiálů. Vniknutí jakékoli kapaliny do vysavače může způsobit poškození vysavače a zvyšuje riziko úrazu elektrickým proudem.

Svémi vlastnostmi a také díky dodávanému příslušenství je vhodný pro vysávání nečistot ze všech běžných povrchů v domácnostech, jako jsou kuchyňské linky, nábytek, koberce, sedací soupravy a různé druhy podlah. Uplatnění rovněž najde při vysávání nečistot z vnitřních částí osobních vozů.

Tyčový vysavač je v bezsáčkovém provedení, díky čemuž odpadá potřeba opakovaného dokupování sáčků. Nádoba na prach je jednoduše otevíratelná a její objem postačuje pro rutinní úklid.

Důležitou součástí vysavače je filtrace. Nádoba na prach je vybavena filtračním pouzdrům, uvnitř kterého je HEPA filtr, který zachytí i nejjemnější částečky prachu. Díky své vysoké filtrační účinnosti je tento filtr vhodný zejména pro alergiky.

Nesprávné použití

Tento vysavač není určen ke komerčním účelům.

Vysavač nikdy nepoužívejte:

- blízko horkých povrchů a v přítomnosti hořlavých plynů
- pro vysávání ostrých předmětů,
- Pro vysávání tekutin jako jsou rozlité nápoje nebo loužičky domácích zvířat, voda v koupelně apod.,
- na horké či chladné uhlíky, zapálené cigaretové nedopalky apod.
- na jemný prach, např. ze sádry či betonu, mouku nebo horký či studený popel
- pokud je viditelně poškozen,
- bez filtrů.

Použití vysavače za výše uvedených okolností může vést k vážnému úrazu nebo jeho poškození. Na takové úrazy a poškození se nevztahuje záruka a výrobce či dodavatel za ně nenesou odpovědnost.

HLAVNÍ ČÁSTI



- 1 Provozní spínač
- 2 Indikátory stavu akumulátoru
- 3 Sací jednotka
- 4 Tlačítko pro uvolnění příslušenství
- 5 Nasávací kovová trubice
- 6 Tlačítko pro uvolnění příslušenství
- 7 Hubice na podlahy
- 8 Kryt akumulátoru
- 9 Nádoba na prach
- 10 Tlačítko pro uvolnění nádoby na prach
- 11 Hubice na štěrbinu
- 12 Kartáč na prach
- 13 Nástěnný držák
- 14 Napájecí adaptér

PŘÍPRAVA PRO PROVOZ

Umístění nástěnného držáku

- Nástěnný držák lze umístit na jakékoliv vhodné místo v blízkosti elektrické zásuvky. Místo však musí být z dosahu zdrojů tepla, přímého slunečního světla a vlhkosti.
- Držák připevněte ke zdi pomocí dvou šroubů a dvou odpovídajících hmoždinek. Parametry šroubů a hmoždinek zvolte dle vlastností zdi, na kterou budete držák připevňovat.



UPOZORNĚNÍ:

Pokud bude základnu připevňovat na nestandardní zeď, jako je např. sádkartón, je nutno použít speciální hmoždinky, které unesou hmotnost vysavače a příslušenství.

- Po připevnění držáku zapojte napájecí adaptér do elektrické zásuvky a do vysavače.



POZNÁMKA:

Pokud nebudete vysavač dlouhou dobu používat, odpojte jej od elektrické zásuvky.

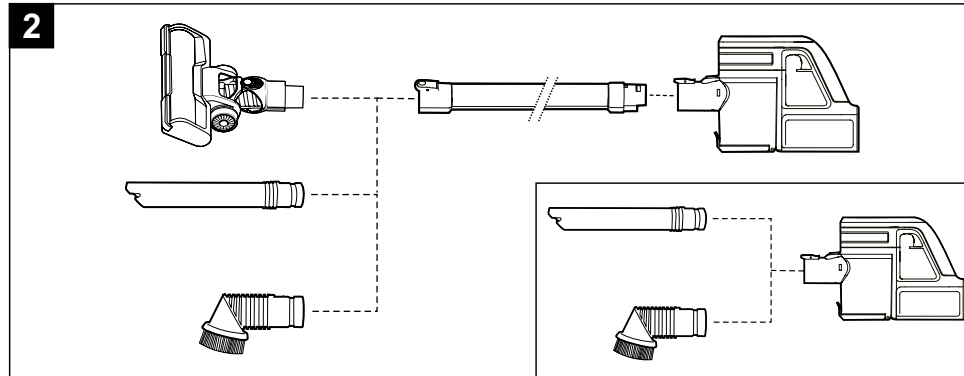
Sestavení a rozpojení rukojeti a nádoby na prach

- Před použitím vysavače je nutno spojit nádobu na prach s rukojetí:
 - nejprve zasuňte spodní stranu nádoby na prach do spodní strany rukojeti
 - potom obě části zacvakněte do sebe
- Pro rozpojení rukojeti:
 - nejprve stiskněte uvolňovací tlačítko na horní straně nádoby na prach (obr.1, pozice 3) a odklopte rukojeť od nádoby
 - sejměte rukojeť z nádoby tahem směrem nahoru

Nabíjení vysavače

- Před prvním použitím nechte vysavač dobít nejméně po dobu 5 hodin.
- Jakmile se rozsvítí všechny indikátory, akumulátor je nabitý.

Použití příslušenství vysavače



Využití jednotlivých částí

- Hubice na štěrbinu je ideální pro důkladné vysátí úzkých a špatně dostupných míst.
- Kartáč na prach je vhodný pro vysávání sedaček, koberců, knih i rámu obrazů nebo choulostivého nábytku apod. Poradí si i s chlupy ze zvířat a vlasy usazenými v kobercích.
- Hubice na podlahy je vhodná pro všechny druhy podlah.
- Prodlužovací trubice pevné a prodlužovací trubice pružná jsou vhodnými pomocníky při vysávání špatně dostupných míst jako jsou prostory pod a za nábytkem nebo mezi předměty na políčkách apod.

Nasazení příslušenství

- Nasávací kovovou trubicí nebo hubicí na štěrbinu nasuňte na sací otvor tak, aby se ozvalo slyšitelné cvaknutí.
- Na nasávací trubicí stejným způsobem nasuňte buď kartáč na prach nebo hubici na podlahy.

Sejmutí příslušenství

- Pro sejmutí příslušenství je vždy nutno stisknout uvolňovací tlačítko

POUŽITÍ

Zapnutí a vypnutí

- Vysavač zapnete stisknutím provozního spínače (obr.1, poz.2). Tím se automaticky spustí vysávání v režimu nízkých otáček.
- Dalším stisknutím provozního spínače se spustí vysávání v režimu vysokých otáček.
- Dalším stisknutím provozního spínače se vysavač vypne.



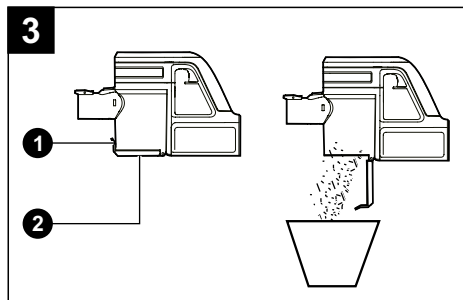
POZNÁMKA:

Pokud začne znatelně slábnout sací výkon (vysavač hůře vysává), může to být způsobeno slabým akumulátorem, příliš velkým obsahem nečistot v nádobě na prach, nadměrně znečištěným filtrem uvnitř nádoby nebo může být zablokován nasávací otvor vysavače nebo použitého příslušenství. V každém případě vysavač vždy vypněte a zjistěte pravděpodobnou příčinu nízkého sacího výkonu a příčinu odstraňte.

Indikace slabého akumulátoru

- Jakmile se nabití akumulátoru sníží na určitou úroveň, začne blikat druhý indikátor. Vysavač připojte k napájecímu adaptéru a k elektrické zásuvce, aby se dobil. Po plném nabití akumulátoru se rozsvítí všechny indikátory.

Vysypání nádoby na prach



- 1 Zápádka pro uvolnění dolního víka
- 2 Dolní víko

Nádobu na prach doporučujeme vysypat po každém použití vysavače. Postupujte následovně:

- Umístěte nádobu na prach nad místo, kam chcete nečistoty vysypat. Z hygienických důvodů to doporučujeme provést mimo obytný prostor.
- Stiskněte západku (1) pro uvolnění nádoby na prach, otevřete dolní víko (2) nádoby a vysypejte nečistoty.
- Zacvakněte zpět dolní víko

ÚDRŽBA A SKLADOVÁNÍ



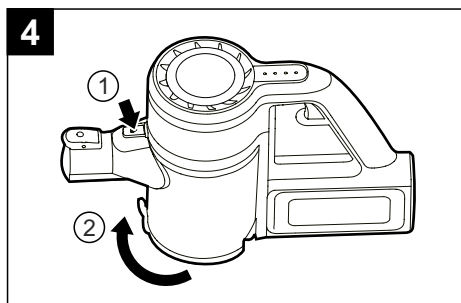
UPOZORNĚNÍ:

Před prováděním jakékoli kontroly nebo údržby vždy odpojte od napájecího adaptéru. K čištění nikdy nepoužívejte benzín, ředidla, líh nebo jiné podobné látky. Mohlo by dojít k odbarvení, deformaci nebo k prasklinám. Z důvodu zachování BEZPEČNOSTI a SPOLEHLIVOSTI vysavače smí opravy nebo seřízení provádět pouze autorizovaný servis TOTAL nebo servisní centrum společnosti. Používejte přitom vždy originální náhradní díly TOTAL.

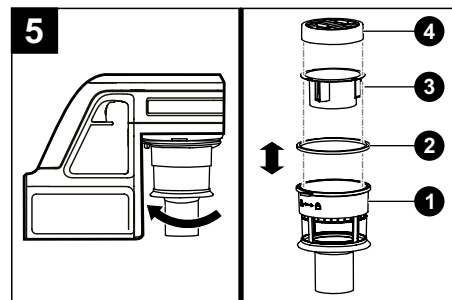
Čištění vysavače

- V případě potřeby očistěte povrch vysavače vlhkým hadříkem namočeným v roztoku saponátu. Zamezte přitom vniknutí vody do vnitřních částí vysavače. Po čištění ponechte vysavač vyschnout.
- Větrací otvory vysavače pravidelně čistěte měkkým kartáčem nebo suchým hadříkem.
- Jestliže nebudete vysavač delší dobu používat, doporučujeme akumulátor jednou za měsíc dobít, aby se zamezilo samočinnému úplnému vybití, které vede ke snížení kapacity akumulátoru.

Čištění HEPA filtru



- Stiskněte tlačítko pro uvolnění nádoby na prach a otočením nádoby ve směru hodinových ručiček ji uvolněte a odeberte od sací hlavy a rukojeti.



- 1 Držák filtrů
- 2 Těsnící kroužek
- 3 Filtrační pouzdro
- 4 HEPA filtr

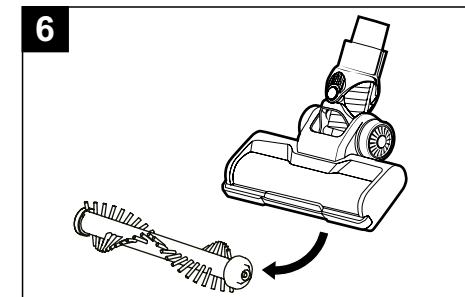
- Pootočte držákem filtrů (1) ve směru hodinových ručiček (k symbolu otevřeného zámku) a vysuňte jej ze sací hlavy.
- Z držáku postupně vyjměte HEPA filtr (4), filtrační pouzdro (3) a těsnění (2).
- Všechny části omyjte pod tekoucí vodou a nechte řádně oschnout.
- Sestavte všechny části zpět do držáku a držák upevněte k sací hlavě otočením proti směru hodinových ručiček (ve směru zamknutého zámku).
- Upevněte zpět nádobu na prach. Ujistěte se, že je správně upevněna.



UPOZORNĚNÍ:

Vysavač nikdy nepoužívejte bez držáku filtrů nebo bez HEPA filtru, hrozí vážné poškození vysavače.

Čištění kartáče hubice na podlahy



- Pokud dojde z nějakého důvodu k zablokování kartáče hubice na podlahy, například namotanými vlasy, vysavač se bude pohybovat pomaleji a hůře vysávat. V takovém případě je nutné kartáč vyčistit.
 - vysuňte pojistku kartáče do strany
 - vytáhněte kartáč z podlahové hubice a vyčistěte jej, následně ho vraťte zpět na místo.

Skladování

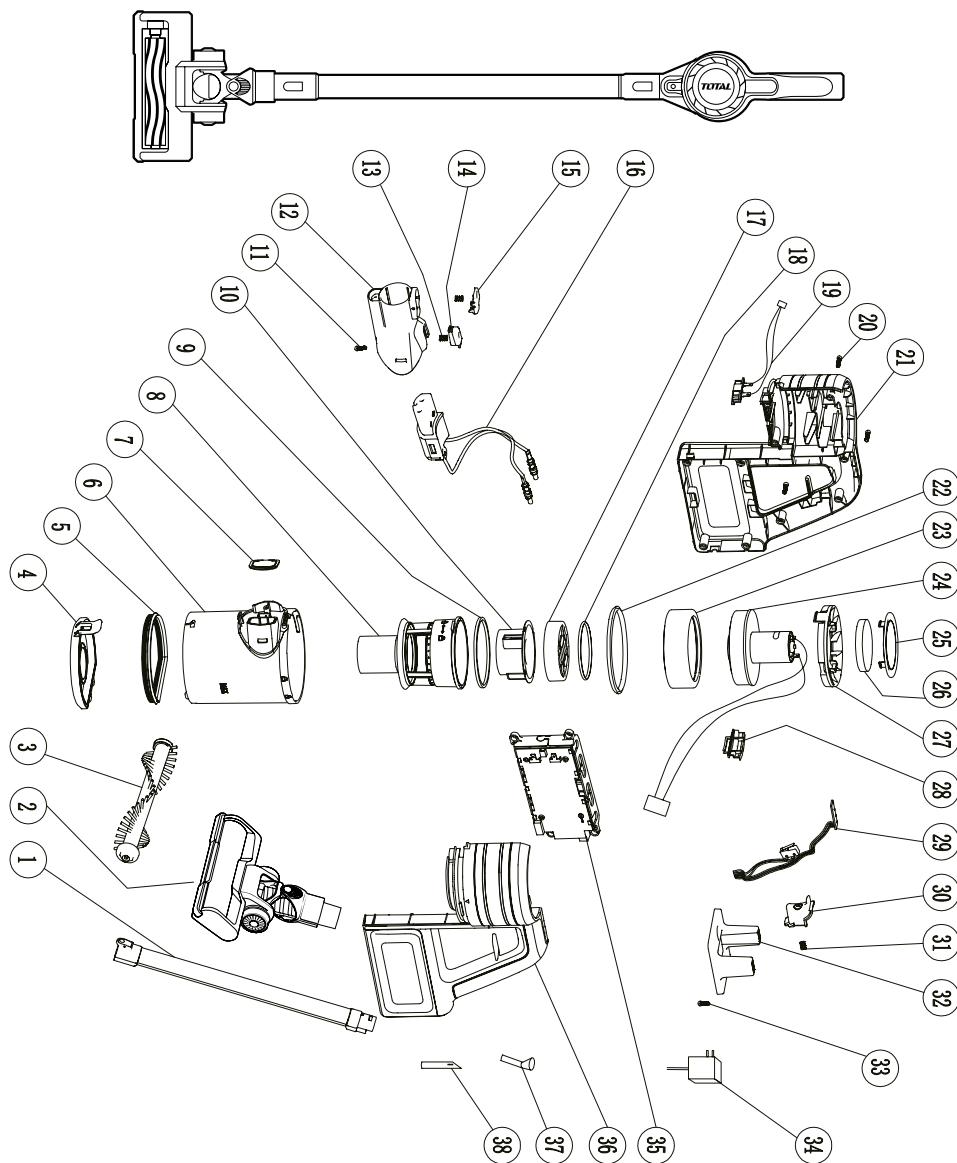
- Po ukončení používání můžete uložit vysavač s kompletním příslušenstvím na vhodné místo mimo dosahu dětí.
- Vysavač při skladování nevystavujte extrémním teplotám, přímému slunečnímu záření, nadměrné vlhkosti a neumísťujte jej do nadměrně prašného prostředí.

OCHRANA ŽIVOTNÍHO PROSTŘEDÍ



Po skončení životnosti výrobku je nutné při likvidaci vzniklého odpadu postupovat v souladu s platnou legislativou. Výrobek obsahuje elektrické/elektronické součásti. Neodhazujte do směsného odpadu, odevzdejte zpracovateli odpadu nebo na místo zpětného odběru nebo odděleného sběru tohoto typu odpadu.

ROZKRESLENÁ SESTAVA TVCH14111



SEZNAM NÁHRADNÍCH DÍLŮ TVCH22091

Č.	Popis části	Počet	Č.	Popis části	Počet
1	Sestava kovové trubice	1	20	Upevňovací šrouby	10
2	Sestava kartáče	1	21	Pravý kryt	1
3	Váleček	1	22	Těsnění zásobníku na prach	1
4	Sestava spodního krytu zásobníku na prach	1	23	Těsnění motoru	1
5	Spodní těsnění zásobníku na prach	1	24	Motor	1
6	Zásobník na prach	1	25	Ozdobný panel	1
7	Těsnění otvoru sání	1	26	Molitanová vložka	1
8	Cyklónový kužel	1	27	Příruba	1
9	Horní těsnění kuželu	1	28	Vložka	1
10	Separátor	1	29	Sestava LED kontrolky	1
11	Upevňovací šrouby spojky	1	30	Tlačítko spínače	1
12	Komponenty sání	1	31	Pružina tlačítka	1
13	Pružina komponentů sání	1	32	Sestava držáku	1
14	Uvolňovací tlačítko zásobníku na prach	1	33	Šrouby	1
15	Pojistka otvoru sání	1	34	Nabíječka	1
16	Sestava zástrčky	1	35	Baterie	1
17	HEPA filtr	1	36	Levý kryt	1
18	Těsnění HEPA filtru	1	37	Kartáč	1
19	Sestava kontaktů	1	38	Hubice sání	1

ZÁRUČNÍ LHŮTA A PODMÍNKY

ODPOVĚDNOST ZA VADY (ZÁRUKA)

Uplatnění nároku na bezplatnou záruční opravu se řídí zákonem č. 89/2012 Sb., přičemž odpovědnost za vady na Vámi zakoupený výrobek platí po dobu 2 let od data jeho zakoupení - pokud např. na obalu či promomateriálu není uvedena delší doba pro nějakou část či celý výrobek.

Při splnění níže uvedených podmínek, které jsou v souladu s tímto zákonem, Vám výrobek bude bezplatně opraven.

ZÁRUČNÍ PODMÍNKY

- 1) Prodávající je povinen spotřebiteli zboží předvést (pokud to jeho povaha umožňuje) a vystavit doklad o koupi v souladu se zákonem. Všechny údaje v dokladu o koupi musí být vypsány nesmazatelným způsobem v okamžiku prodeje zboží.
- 2) Již při výběru zboží pečlivě zvažte, jaké funkce a činnosti od výrobku požadujete. To, že výrobek nevyhovuje Vaším pozdějším technickým nárokům, není důvodem k jeho reklamaci.
- 3) Při uplatnění nároku na bezplatnou opravu musí být zboží předáno s řádným dokladem o koupi.
- 4) Pro přijetí zboží k reklamaci by mělo být pokud možno očištěno a zabaleno tak, aby při přepravě nedošlo k poškození (nejlépe v originálním obalu). V zájmu přesné diagnostiky závady a jejího dokonalého odstranění spolu s výrobkem zašlete i jeho originální příslušenství.
- 5) Servis nenese odpovědnost za zboží poškozené přepravcem.
- 6) Servis dále nenese odpovědnost za zaslání příslušenství, které není součástí základního vybavení výrobku. Výjimkou jsou případy, kdy příslušenství nelze odstranit z důvodu vady výrobku.
- 7) Odpovědnost za vady („záruka“) se vztahuje na skryté a viditelné vady výrobku.
- 8) Záruční opravu je oprávněn vykonávat výhradně autorizovaný servis značky Total.
- 9) Výrobce odpovídá za to, že výrobek bude mít po celou dobu odpovědnosti za vady vlastnosti a parametry uvedené v technických údajích, při dodržení návodu k použití.
- 10) Nárok na bezplatnou opravu zaniká, jestliže:
 - a) výrobek nebyl používán a udržován podle návodu k obsluze.
 - b) byl proveden jakýkoliv zásah do konstrukce stroje bez předchozího písemného povolení vydaného firmou Madal Bal a.s. nebo autorizovaným servisem značky Total.
 - c) výrobek byl používán v jiných podmínkách nebo k jiným účelům, než ke kterým je určen.
 - d) byla některá část výrobku nahrazena neoriginální součástí.

- e) k poškození výrobku nebo k nadměrnému opotřebení došlo vinou nedostatečné údržby.
 - f) výrobek havaroval, byl poškozen vyšší mocí či nedbalostí uživatele.
 - g) škody vzniklé působením vnějších mechanických, teplotních či chemických vlivů.
 - h) vady byly způsobeny nevhodným skladováním, či manipulací s výrobkem.
 - i) výrobek byl používán (pro daný typ výrobku) v agresivním prostředí např. prášném, vlhkém.
 - j) výrobek byl použit nad rámec přípustného zatížení.
 - k) bylo provedeno jakékoliv falšování dokladu o koupi či reklamační zprávy.
- 11) Odpovědnost za vady se nevztahuje na běžné opotřebení výrobku nebo na použití výrobku k jiným účelům, než ke kterým je určen.
 - 12) Odpovědnost za vady se nevztahuje na opotřebení výrobku, které je přirozené v důsledku jeho běžného používání, např. obroušení brusných kotoučů, nižší kapacita akumulátoru po dlouhodobém používání apod.
 - 13) Poskytnutí záruky nejsou dotčena práva kupujícího, která se ke koupi věci vztahují podle zvláštních právních předpisů.
 - 14) Nelze uplatňovat nárok na bezplatnou opravu vady, na kterou již byla prodávajícím poskytnuta sleva. Pokud si spotřebitel výrobek svépomocí opraví, pak výrobce ani prodávající nenese odpovědnost za případné poškození výrobku či újmu na zdraví v důsledku neodborné opravy či použití neoriginálních náhradních dílů.
 - 15) Na vyměněné zboží či jeho část v záruční lhůtě neplatí nová dvouletá záruka od data výměny, ale dvouletá záruka se počítá od data zakoupení původního výrobku.
 - 16) V případě sporu mezi kupujícím a prodávajícím ve vztahu kupní smlouvy, který se nepodařilo mezi stranami urovnat přímo, má kupující právo obrátit se na obchodní inspekci jako subjekt mimosoudního řešení spotřebitelských sporů. Na webových stránkách obchodní inspekce je odkaz na záložku „ADR-mimosoudní řešení sporů“.

ZÁRUČNÍ A POZÁRUČNÍ SERVIS

Pro uplatnění práva na záruční opravu se obraťte na obchodníka, u kterého jste zboží zakoupili.

Pro pozáruční opravu se obraťte na autorizovaný servis značky Total, kterým je:

Band servis s.r.o.
Těšínská 234/120
716 00 Ostrava-Radvanice
tel./fax. 596 232 390

V případě potřeby se pro bližší informace ohledně záruční a pozáruční opravy výrobků značky Total obraťte na e-mail: servis@madalbal.cz; Tel.: 222 745 132 nebo přímo také na adresu Madal Bal a.s. Letovská 532 199 00 Praha Letňany v době Po-Pá 9:30-17:30.

EU PROHLÁŠENÍ O SHODĚ

Předmět prohlášení-model, identifikace výrobku:

**AKU TYČOVÝ VYSAVAČ
TVCH14111**

**Výrobce: TOTAL TOOLS CO., PTE. LTD. No. 45 Shanghai Road,
Suzhou Industrial Park, Čína**

prohlašuje, že výše popsany předmět prohlášení je ve shodě s příslušnými harmonizačními právními předpisy Evropské unie: 2014/35/EU; 2014/30/EU; 2011/65/EU; 2012/19/EU
Toto prohlášení se vydává na výhradní odpovědnost výrobce.

Harmonizované normy (včetně jejich pozměňujících příloh, pokud existují), které byly použity k posouzení shody a na jejichž základě se shoda prohlašuje:

EN 60335-1:2012+A11:2014+A13:2017; EN 60335-2-2:2010+A11:2012+A1:2013;
EN 62233:2008

Kompletaci technické dokumentace 2006/42 ES provedl Martin Šenkýř, Madal Bal a.s.
Technická dokumentace (2006/42 ES) je k dispozici na adrese dovozce
Madal Bal, a.s. Průmyslová zóna Příluky 244, 760 01 Zlín.

Místo a datum vydání EU prohlášení o shodě: Shanghai 19.09.2019

Jméno a podpis osoby oprávněné vypracovat prohlášení o shodě jménem výrobce:

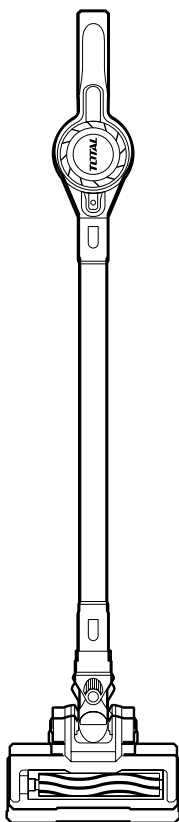
Osborn Zou



TOTAL

One-Stop Tools Station

TOTAL



AKU TYČOVÝ VYSAVAČ

www.totalbusiness.com
TOTAL TOOLS CO., PTE. LTD.
VYROBENO V ČINĚ
T0621.V04