

TOTAL

One-Stop Tools Station

TOTAL

DIGITÁLNÍ POSUVNÉ MĚŘÍTKO

TMT331501



Překlad původního
návodu k používání



ÚVOD

Vážený zákazníku,
děkujeme za důvěru, kterou jste projevili značce TOTAL zakoupením tohoto výrobku. Výrobek byl podroben testům spolehlivosti, bezpečnosti a kvality předepsaných normami a předpisy Evropské unie.
S jakýmkoli dotazy se obraťte na naše zákaznické a poradenské centrum:





info@madalbal.cz; Tel.: +420 577 599 777

Dovozce: Madal Bal a. s., Průmyslová zóna Příluky 244, CZ-76001 Zlín, Česká republika.

Výrobce: TOTAL TOOLS CO., PTE. LTD. No. 45 Songbei Road, Suzhou Industrial Park,
Čína

Datum vydání: 25.4.2023

SYMBOLY POUŽITÉ V TOMTO NÁVODU A NA ŠTÍTCÍCH ZAŘÍZENÍ

	Bezpečnostní upozornění
	Před použitím tohoto nářadí si prosím pečlivě přečtete tento návod.
	Označení shody CE.
	Elektrozařízení nevyhazujte do směsného odpadu, viz kapitola likvidace odpadu.
V	Volty



POZNÁMKA:

Vyobrazení použitá v tomto návodu nemusí vždy souhlasit se skutečností; jejich účelem je popis hlavních principů nářadí. Texty, kresby, fotografie a jiné prvky zde uvedené jsou ale chráněny autorským právem. Každé jejich zneužití nebo nepovolené kopírování je trestné.

Obecně

- Tento návod k použití udržujte v dobrém stavu a ponechávejte jej uložen u měřidla, aby se s ním v případě potřeby mohl nový majitel opětovně seznámit. Pokud měřidlo komukoli půjčujete nebo jej prodáváte, nikdy k němu nezapomeňte přiložit též kompletní návod k použití.
- Udržujte měřidlo mimo dosah dětí a nepovolaných osob.
- Tělo měřidla udržujte v čistotě a chraňte před vodou a jinými tekutinami, které by mohli poškodit elektronické části.

Před použitím

- Před použitím očistěte měřicí stupnici mírně navlhčeným hadříkem. Můžete také použít alkohol nebo benzín. Nikdy nepoužívejte aceton! Nikdy nepoužívejte mechanicky čistící látky (abraziva) ani rozpouštědla. Po očištění můžete tělo jemně namazat hodinářským olejem.
- Měřidlo nepoužívejte, je-li vadné.
- Měřidlo nerozebírejte, abyste se vyhnuli poruchám fungování.

Během používání

- Chraňte měřidlo před nárazem a pádem.
- Měřidlo nepoužívejte v prostředích se vznětlivými nebo výbušnými plyny.
- Měřidlo nikdy nevystavujte elektrickému napětí, protože to může vést k poškození elektroniky.

Po použití

- Měřidlo nechávejte opravovat pouze kvalifikovanými pracovníky a pouze pomocí originálních dílů, abyste zachovali bezpečnost měřidla a nárok na záruku.
- Pokud měřidlo nepoužíváte, uložte jej na vhodné místo. Skladujte jej suché a čisté.
- K čištění měřidla nepoužívejte mechanicky čistící látky (abraziva) ani rozpouštědla. Používejte vlhký hadřík a pouze mírné čistící prostředky.
- Pravidelně kontrolujte baterii, abyste se vyhnuli poškození měřidla.
- Vyjměte baterii, pokud nebudete měřidlo používat delší dobu.

TECHNICKÉ ÚDAJE

Rozsah měření	0-150 mm; 0-6"
Dělení	0,1 mm; 0,01"
Přesnost	±0,02 mm
Max. změřitelná rychlost posuvu	3 m/s; 120"/s
Displej.....	4ciferný LCD
Provozní teplota.....	0 °C až 40 °C
Skladovací teplota	-20 °C až +70 °C
Přípustná vlhkost	max. 80% relativní vlhkosti vzduchu
Baterie	CR 2032, 3 V



POZNÁMKA:

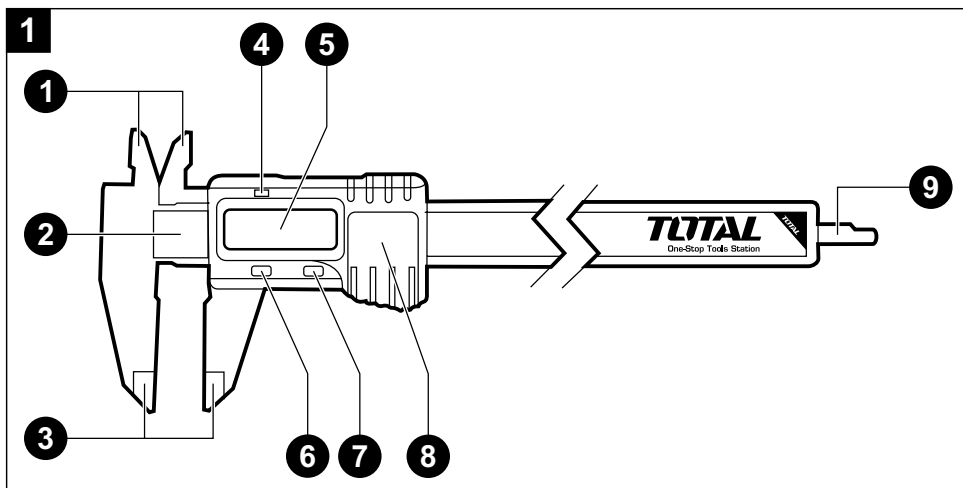
Vzhledem k našemu neustálému programu výzkumu a vývoje může dojít k změně uvedené specifikace bez předchozího upozornění.

USCHOVEJTE TYTO POKYNY

CHARAKTERISTIKA

- Pomocí digitálního posuvného měřidla pohodlně a snadno změříte nejmenší vzdálenosti a průměry. Výsledky jsou zobrazovány snadno čitelné na digitálním displeji s přesností na 0,01 mm. Je možné nastavit také uvádění rozměrů v palcích (inches).
- Toto měřidlo je určeno pro soukromé neprofesionální uživatele.

HLAVNÍ ČÁSTI



- 1 Vnitřní čelisti
- 2 Měřicí stupnice
- 3 Vnější čelisti
- 4 Tlačítko pro přepínání jednotky měření (inch/mm)
- 5 LCD displej
- 6 Tlačítko vypnuto/zapnuto (ON/OFF)
- 7 Tlačítko nulování (ZERO)
- 8 Kryt baterie
- 9 Hrot pro měření hloubky

POUŽITÍ

- Měřidlo zapnete a vypnete tlačítkem OFF/ON.
- Pro zvolení v jakých jednotkách se má zobrazovat naměřená hodnota použijte tlačítko inch/mm.
- Tlačítkem ZERO vynulujete displej.

ÚDRŽBA A SKLADOVÁNÍ



UPOZORNĚNÍ:

Z důvodu zachování **BEZPEČNOSTI** a **SPOLEHLIVOSTI** měřidla smí opravy nebo seřízení provádět pouze autorizovaný servis **TOTAL** nebo servisní centrum společnosti. Používejte přitom vždy originální náhradní díly **TOTAL**.

Běžná údržba

- Měřidlo po dobu své životnosti nevyžaduje žádnou speciální údržbu.
- K čištění plastových částí měřidla nepoužívejte organická rozpouštědla (např. aceton), došlo by k jejich poškození. K čištění plastových částí lze použít vlhkou textilií, zamezte však vniknutí vody do nářadí.
- Po použití očistěte měřicí stupnici mírně navlhčeným hadříkem. Můžete také použít alkohol nebo benzín. Nikdy nepoužívejte aceton! Nikdy nepoužívejte mechanicky čisticí látky (abraziva) ani rozpouštědla. Po očištění můžete tělo jemně namazat hodinářským olejem.
- Pravidelně kontrolujte baterii, abyste se vyhnuli poškození měřidla.
- Vyjměte baterii, pokud nebudete měřidlo používat delší dobu.

Výměna baterie

- Slabé zobrazení číslic na displeji, blikající číslice nebo vůbec žádné zobrazení na displeji poukazuje na vybitou baterii.
- Vysuňte kryt baterie (obr. 1 pozice 8), Vyjměte vybitou baterii a vložte baterii novou. Při vkládání dbejte na správnou polaritu. Zasuňte zpátky kryt baterie.

Skladování

- Vyjměte baterii.
- Očištěné měřidlo skladujte na suchém místě mimo dosah dětí s teplotami v rozsahu -20 °C až $+70\text{ °C}$.
- Měřidlo chraňte před přímým slunečním zářením, sálavými zdroji tepla, vysokou vlhkostí a vniknutím vody.

LIKVIDACE ODPADU

- Obaly vyhodte do příslušného kontejneru na tříděný odpad.
- Nepoužitelné měřidlo je elektrozařízení, které nesmí být vyhazováno do směsného odpadu, ale podle platné evropské směrnice musí být odevzdáno k ekologické likvidaci/recyklaci na příslušná sběrná místa elektroodpadu.
- Před odevzdáním měřidla k likvidaci z něj musí být odejmuta baterie, která rovněž nesmí být vyhozena do směsného odpadu, ale je nutné ji odevzdat k ekologické likvidaci do zpětného sběru baterií odděleně. Informace o sběrných místech obdržíte u prodávajícího nebo na místním obecním úřadě.



ZÁRUČNÍ LHŮTA A PODMÍNKY

ODPOVĚDNOST ZA VADY (ZÁRUKA)

Uplatnění nároku na bezplatnou záruční opravu se řídí zákonem č. 89/2012 Sb., přičemž odpovědnost za vady na Vámi zakoupený výrobek platí po dobu 2 let od data jeho zakoupení - pokud např. na obalu či promotermatériálu není uvedena delší doba pro nějakou část či celý výrobek.

Při splnění níže uvedených podmínek, které jsou v souladu s tímto zákonem, Vám výrobek bude bezplatně opraven.

ZÁRUČNÍ PODMÍNKY

- 1) Prodávající je povinen spotřebiteli zboží předvést (pokud to jeho povaha umožňuje) a vystavit doklad o koupi v souladu se zákonem. Všechny údaje v dokladu o koupi musí být vypsány nesmazatelným způsobem v okamžiku prodeje zboží.
 - 2) Již při výběru zboží pečlivě zvažte, jaké funkce a činnosti od výrobku požadujete. To, že výrobek nevyhovuje Vaším pozdějším technickým nárokům, není důvodem k jeho reklamaci.
 - 3) Při uplatnění nároku na bezplatnou opravu musí být zboží předáno s řádným dokladem o koupi.
 - 4) Pro přijetí zboží k reklamaci by mělo být pokud možno očištěno a zabaleno tak, aby při přepravě nedošlo k poškození (nejlépe v originálním obalu). V zájmu přesné diagnostiky závady a jejího dokonalého odstranění spolu s výrobkem zašlete i jeho originální příslušenství.
 - 5) Servis nenese odpovědnost za zboží poškozené přepravcem.
 - 6) Servis dále nenese odpovědnost za zasláné příslušenství, které není součástí základního vybavení výrobku. Výjimkou jsou případy, kdy příslušenství nelze odstranit z důvodu vady výrobku.
 - 7) Odpovědnost za vady („záruka“) se vztahuje na skryté a viditelné vady výrobku.
 - 8) Záruční opravu je oprávněn vykonávat výhradně autorizovaný servis značky Total.
 - 9) Výrobce odpovídá za to, že výrobek bude mít po celou dobu odpovědnosti za vady vlastnosti a parametry uvedené v technických údajích, při dodržení návodu k použití.
 - 10) Nárok na bezplatnou opravu zaniká, jestliže:
 - a) výrobek nebyl používán a udržován podle návodu k obsluze.
 - b) byl proveden jakýkoliv zásah do konstrukce stroje bez předchozího písemného povolení vydaného firmou Madal Bal a.s. nebo autorizovaným servisem značky Total.
 - c) výrobek byl používán v jiných podmínkách nebo k jiným účelům, než ke kterým je určen.
 - d) byla některá část výrobku nahrazena neoriginální součástí.
 - e) k poškození výrobku nebo k nadměrnému opotřebení došlo vinou nedostatečné údržby.
 - f) výrobek havaroval, byl poškozen vyšší mocí či nedbalostí uživatele.
 - g) škody vzniklé působením vnějších mechanických, teplotních či chemických vlivů.
 - h) vady byly způsobeny nevhodným skladováním, či manipulací s výrobkem.
 - i) výrobek byl používán (pro daný typ výrobku) v agresivním prostředí např. prašném, vlhkém.
 - j) výrobek byl použit nad rámec přípustného zatížení.
 - k) bylo provedeno jakékoliv falšování dokladu o koupi či reklamační zprávy.
- 11) Odpovědnost za vady se nevztahuje na běžné opotřebení výrobku nebo na použití výrobku k jiným účelům, než ke kterým je určen.
 - 12) Odpovědnost za vady se nevztahuje na opotřebení výrobku, které je přirozené v důsledku jeho běžného používání, např. obroušení brusných kotoučů, nižší kapacita akumulátoru po dlouhodobém používání apod.
 - 13) Poskytnutí záruky nejsou dotčena práva kupujícího, která se ke koupi věci vází podle zvláštních právních předpisů.
 - 14) Nelze uplatňovat nárok na bezplatnou opravu vady, na kterou již byla prodávajícím poskytnuta sleva. Pokud si spotřebitel výrobek svépomocí opraví, pak výrobce ani prodávající nenese odpovědnost za případné poškození výrobku či újmu na zdraví v důsledku neodborné opravy či použití neoriginálních náhradních dílů.
 - 15) Na vyměněné zboží či jeho část v záruční lhůtě neplatí nová dvouletá záruka od data výměny, ale dvouletá záruka se počítá od data zakoupení původního výrobku.
 - 16) V případě sporu mezi kupujícím a prodávajícím ve vztahu kupní smlouvy, který se nepodařilo mezi stranami urovnat přímo, má kupující právo obrátit se na obchodní inspekci jako subjekt mimosoudního řešení spotřebitelských sporů. Na webových stránkách obchodní inspekce je odkaz na záložku „ADR-mimosoudní řešení sporů“.

ZÁRUČNÍ A POZÁRUČNÍ SERVIS

Pro uplatnění práva na záruční opravu se obraťte na obchodníka, u kterého jste zboží zakoupili.

Pro pozáruční opravu se obraťte na autorizovaný servis značky TOTAL, kterým je:

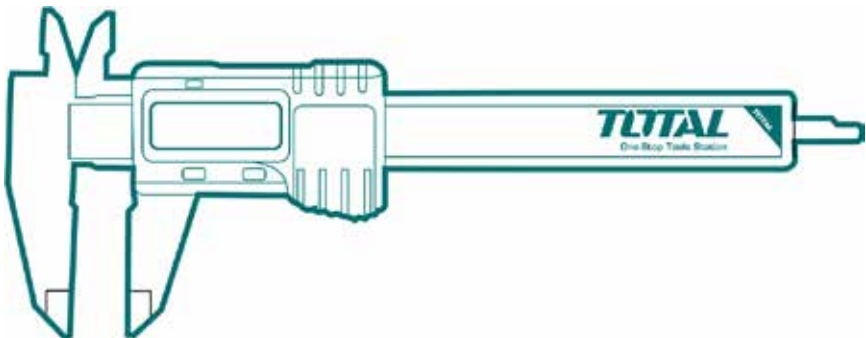
Band servis s.r.o.
Těšínská 234/120
716 00 Ostrava-Radvanice
tel./fax. 596 232 390

V případě potřeby se pro bližší informace ohledně záruční a pozáruční opravy výrobků značky TOTAL obraťte na

e-mail:

servis@madalbal.cz; Tel.: 222 745 132 nebo přímo také na adresu

Madal Bal a.s. Letovská 532 199 00 Praha Letňany
v době Po-Pá 9:30-17:30.



TOTAL

One-Stop Tools Station

www.totalbusiness.com

   TOTAL TOOLS WORLD
MADE IN CHINA



TOTAL TOOLS CO., PTE. LTD.

No. 45 Songbei Road, Suzhou Industrial Park, China.