

TOTAL

One-Stop Tools Station

TOTAL

AKU MULTIFUNKČNÍ BRUSKA

TMLI2001

INDUSTRIAL



P20S

Překlad původního návodu k používání

totaltoolsworld 

TOTAL TOOLS WORLD 



20 V

ÚVOD

Vážený zákazníku,
děkujeme za důvěru, kterou jste projevili značce TOTAL zakoupením tohoto výrobku. Výrobek byl podroben testům spolehlivosti, bezpečnosti a kvality předepsaných normami a předpisy Evropské unie.
S jakýmkoli dotazy se obraťte na naše zákaznické a poradenské centrum:












info@madalbal.cz; Tel.: +420 577 599 777

Dovozce: Madal Bal a. s., Průmyslová zóna Příluky 244, CZ-76001 Zlín, Česká republika.

Výrobce: TOTAL TOOLS CO., PTE. LTD. No. 45 Shanghai Road, Suzhou Industrial Park, Čína

Datum vydání: 1.8.2020

SYMBOLY POUŽITÉ V TOMTO NÁVODU A NA ŠTÍTCÍCH

	Dodatečná ochrana dvojitou izolací.
	Před použitím tohoto nářadí si prosím pečlivě přečtěte tento návod.
	Označení shody CE.
	Používejte certifikovanou ochranu sluchu, zraku a dýchacích cest s dostatečnou úrovní ochrany.
	Dle směrnice (EU) 2012/19 nesmí být nepoužitelné elektrozařízení vyhazováno do komunálního odpadu, ale odevzdáno k ekologické likvidaci do zpětného sběru elektrozařízení. Před likvidací elektrozařízení z něho musí být odejmut akumulátor, který je nutné odevzdat do zpětného sběru akumulátorů samostatně k ekologické likvidaci (dle směrnice 2006/66 EC). Informace o sběrných místech elektrozařízení, akumulátorů a podmínkách sběru obdržíte na obecním úřadě nebo u prodávajícího.
	Li-ion
	Bezpečnostní upozornění
	Baterii nevystavujte teplotám nad 50 °C.
	Baterie vždy recyklujte.
	Nevhazujte baterie do ohně.
	Nevystavujte baterii působení vody.

BEZPEČNOST PRÁCE A OCHRANA ZDRAVÍ



UPOZORNĚNÍ:

Před použitím nářadí se, prosím, seznamte s návodem k jeho obsluze, a to i v případě, že jste již obeznámeni s používáním nářadí podobného typu. Nářadí používejte pouze tak, jak je popsáno v tomto návodu k použití. Návod uschovejte pro případ další potřeby. Pokud předáváte nářadí jiné osobě, zajistěte, aby u něj byl přiložen tento návod k použití.

Nářadí pečlivě vybalte a dejte pozor, abyste nevyhodili žádnou část obalového materiálu dřívě, než najdete všechny jeho součásti. Minimálně po dobu trvání zákonného práva z vadného plnění, případně záruky za jakost doporučujeme uschovat originální přepravní karton, balicí materiál, pokladní doklad a potvrzení o rozsahu odpovědnosti prodávajícího nebo záruční list. V případě přepravy doporučujeme zabalit nářadí opět do originální krabice od výrobce.



POZNÁMKA:

Vyobrazení použitá v tomto návodu nemusí vždy souhlasit se skutečností; jejich účelem je popis hlavních principů nářadí. Texty, kresby, fotografie a jiné prvky zde uvedené jsou ale chráněny autorským právem. Každé jejich zneužití nebo nepovolené kopírování je trestné.

OBECNÉ BEZPEČNOSTNÍ POKYNY PRO ELEKTRICKÉ NÁŘADÍ



VÝSTRAHA:

Je nutno přečíst všechny bezpečnostní pokyny, návod k používání, obrázky a předpisy dodané s tímto nářadím. Nedodržení veškerých následujících pokynů může vést k úrazu elektrickým proudem, ke vzniku požáru a/nebo k vážnému zranění osob.

Veškeré pokyny a návod k používání se musí uschovat, aby bylo možné do nich později nahlédnout.

Výrazem „elektrické nářadí“ ve všech dále uvedených výstražných pokynech je myšleno elektrické nářadí napájené (pohyblivým přívodem) ze sítě, nebo elektrické nářadí napájené z baterií (bez pohyblivého přívodu).

1) Bezpečnost pracovního prostředí

- Pracoviště je nutné udržovat v čistotě a dobře osvětlené. Nepořádek a tmavé prostory bývají příčinou nehod.**
- Elektrické nářadí se nesmí používat v prostředí s nebezpečím výbuchu, kde se vyskytují hořlavé kapaliny, plyny nebo prach. V elektrickém nářadí vznikají jiskry, které mohou zapálit prach nebo výpary.**
- Při používání elektrického nářadí je nutno zamezit přístupu dětí a dalších osob. Bude-li obsluha vyrušována, může ztratit kontrolu nad prováděnou činností.**

2) Elektrická bezpečnost

- Vidlice pohyblivého přívodu elektrického nářadí musí odpovídat síťové zásuvce. Vidlice se nesmí nikdy jakýmkoliv způsobem upravovat. S nářadím, které má ochranné spojení se zemí, se nesmí používat žádné zásuvkové adaptéry. Vidlice, které nejsou znehodnoceny úpravami, a odpovídající zásuvky omezí nebezpečí úrazu elektrickým proudem.**

- b) **Obsluha se nesmí tělem dotýkat uzemněných předmětů, jako např. potrubí, tělesa ústředního topení, sporáky a chladničky.** *Nebezpečí úrazu elektrickým proudem je větší, je-li vaše tělo spojeno se zemí.*
- c) **Elektrické nářadí se nesmí vystavovat dešti, vlhku nebo mokru.** *Vnikne-li do elektrického nářadí voda, zvyšuje se nebezpečí úrazu elektrickým proudem.*
- d) **Pohyblivý přívod se nesmí používat k jiným účelům. Elektrické nářadí se nesmí nosit nebo tahat za přívod, ani se nesmí tahem za přívod odpojovat vidlice ze zásuvky. Přívod je nutné chránit před horkem, mastnotou, ostrými hranami nebo pohyblivými částmi.** *Poškozené nebo zamotané přívody zvyšují nebezpečí úrazu elektrickým proudem.*
- e) **Je-li elektrické nářadí používáno venku, musí se použít prodlužovací přívod vhodný pro venkovní použití.** *Používání prodlužovacího přívodu pro venkovní použití omezuje nebezpečí úrazu elektrickým proudem.*
- f) **Používá-li se elektrické nářadí ve vlhkých prostorech, je nutné používat napájení chráněné proudovým chráničem (RCD).** *Používání RCD omezuje nebezpečí úrazu elektrickým proudem. Pojem „proudový chránič (RCD)“ může být nahrazen pojmem „hlavní jistič obvodu (GFCI)“ nebo „jistič unikajícího proudu (ELCB)“.*

3) Bezpečnost osob

- a) **Při používání elektrického nářadí musí být obsluha pozorná, musí se věnovat tomu, co právě dělá, a musí se soustředit a střizlivě uvažovat. Elektrické nářadí se nesmí používat, je-li obsluha unavena nebo pod vlivem drog, alkoholu nebo léků.** *Chvilková nepozornost při používání elektrického nářadí může vést k vážnému poranění osob.*
- b) **Používat osobní ochranné pracovní prostředky. Vždy používat ochranu očí.** *Ochranné pomůcky jako např. respirátor, bezpečnostní obuv s protiskluzovou úpravou, tvrdá pokrývka hlavy nebo ochrana sluchu, používané v souladu s podmínkami práce, snižují nebezpečí poranění osob.*
- c) **Je nutno vyvarovat se neúmyslnému spuštění stroje. Je nutno se ujistit, že je spínač před zapojením vidlice do zásuvky a/nebo při připojování bateriové soupravy, zvedáním či přenášením nářadí v poloze vypnuto.** *Přenášení nářadí s prstem na spínači nebo zapojování vidlice nářadí se zapnutým spínačem může být příčinou nehod.*
- d) **Před zapnutím nářadí je nutno odstranit všechny seřizovací nástroje nebo klíče.** *Seřizovací nástroj nebo klíč, který zůstane připevněn k otáčející se části elektrického nářadí, může být příčinou poranění osob.*
- e) **Obsluha musí pracovat jen tam, kam bezpečně dosáhne. Obsluha musí vždy udržovat stabilní postoj a rovnováhu.** *To umožní lepší kontrolu nad elektrickým nářadím v nepředvídaných situacích.*
- f) **Oblékat se vhodným způsobem. Nenosit volné oděvy ani šperky. Obsluha musí dbát, aby měla vlasy a oděv dostatečně daleko od pohyblivých částí.** *Volné oděvy, šperky a dlouhé vlasy mohou být zachyceny pohyblivými se částmi.*
- g) **Jsou-li k dispozici prostředky pro připojení zařízení k odsávání a sběru prachu, je nutno zajistit, aby se taková zařízení připojila a správně používala.** *Použití těchto zařízení může omezit nebezpečí způsobená vznikajícím prachem.*
- h) **Obsluha nesmí dopustit, aby se kvůli rutině, která vychází z častého používání nářadí, stala samolibou, a začala ignorovat zásady bezpečnosti nářadí.** *Neopatrná činnost může ve zlomku vteřiny způsobit závažné poranění.*

- 4) **Používání a údržba elektrického nářadí**
 - a) **Elektrické nářadí se nesmí přetěžovat. Je nutné používat správné elektrické nářadí, které je určeno pro prováděnou práci.** *Správné elektrické nářadí bude lépe a bezpečněji vykonávat práci, pro kterou bylo konstruováno.*
 - b) **Nesmí se používat elektrické nářadí, které nelze zapnout a vypnout spínačem.** *Jakékoliv elektrické nářadí, které nelze ovládat spínačem, je nebezpečné a musí být opraveno.*
 - c) **Před jakýmkoliv seřizováním, výměnou příslušenství nebo před uskladněním elektrického nářadí je nutno vytáhnout vidlici ze síťové zásuvky a/nebo odejmout bateriovou soupravu z elektrického nářadí, je-li odnímatelná.** *Tato preventivní bezpečnostní opatření omezují nebezpečí nahodilého spuštění elektrického nářadí.*
 - d) **Nepoužívané elektrické nářadí je nutno skladovat mimo dosah dětí a nesmí se dovolit osobám, které nebyly seznámeny s elektrickým nářadím nebo s těmito pokyny, aby nářadí používaly.** *Elektrické nářadí je v rukou nezkušených uživatelů nebezpečné.*
 - e) **Elektrické nářadí a příslušenství je nutno udržovat. Je třeba kontrolovat seřízení pohyblivých se částí a jejich pohyblivost, soustředit se na praskliny, zlomené součásti a jakékoliv další okolnosti, které mohou ohrozit funkci elektrického nářadí. Je-li nářadí poškozeno, před dalším použitím je nutno zajistit jeho opravu.** *Mnoho nehod je způsobeno nedostatečně udržovaným elektrickým nářadím.*
 - f) **Řezací nástroje je nutno udržovat ostré a čisté. Správně udržované a naostřené řezací nástroje s menší pravděpodobností zachytí za materiál nebo se zablokují a práce s nimi se snáze kontroluje.**
 - g) **Elektrické nářadí, příslušenství, pracovní nástroje atd. je nutno používat v souladu s těmito pokyny a takovým způsobem, jaký byl předepsán pro konkrétní elektrické nářadí, a to s ohledem na dané podmínky práce a druh prováděné práce.** *Používání elektrického nářadí k provádění jiných činností, než pro jaké bylo určeno, může vést k nebezpečným situacím.*
 - h) **Rukojeti a úchopové povrchy je nutno udržovat suché, čisté a bez mastnot.** *Kluzké rukojeti a úchopové povrchy neumožňují v neočekávaných situacích bezpečné držení a kontrolu nářadí.*
- 5) **Používání a údržba bateriového nářadí**
 - a) **Nářadí nabíjejte pouze nabíječem, který je určen výrobcem. Nabíječ, který může být vhodný pro jeden typ bateriové soupravy, může být při použití s jinou bateriovou soupravou příčinou nebezpečí požáru.**
 - b) **Nářadí používejte pouze s bateriovou soupravou, která je výslovně určena pro dané nářadí.** *Používání jakýchkoli jiných bateriových souprav může být příčinou nebezpečí úrazu nebo požáru.*
 - c) **Není-li bateriová souprava právě používána, chraňte ji před stykem s jinými kovovými předměty jako jsou kancelářské sponky, mince, klíče, hřebíky, šrouby, nebo jiné malé kovové předměty, které mohou způsobit spojení jednoho kontaktu baterie s druhým. Zkratování kontaktů baterie může způsobit popáleniny nebo požár.**
 - d) **Při nesprávném používání mohou z baterie unikat tekutiny; vyvarujte se kontaktu s nimi. Dojde-li k náhodnému styku s těmito tekutinami, opláchněte postížená místa vodou. Dostane-li se tekutina do oka, vyhledejte navíc lékařskou pomoc. Tekutiny unikající z baterie mohou způsobit záněty nebo popáleniny.**

- e) **Bateriová souprava nebo nářadí, které je poškozeno nebo přestavěno, se nesmí používat.** Poškozené nebo upravené akumulátory se mohou chovat nepředvídatelně, které může mít za následek oheň, výbuch nebo nebezpečí úrazu.
- f) **Bateriové soupravy nebo nářadí se nesmí vystavovat ohni nebo nadměrné teplotě.** Vystavení ohni nebo teplotě vyšší než 130 °C může způsobit výbuch.
- g) **Je nutno dodržovat všechny pokyny nabíjení a nenabíjet bateriovou soupravu nebo nářadí mimo teplotní rozsah, který je uveden v návodu k používání.** Nesprávné nabíjení nebo nabíjení při teplotách, které jsou mimo uvedený rozsah, mohou poškodit baterii a zvýšit riziko požáru.

6) Servis

- a) **opravy vašeho bateriového nářadí svěřte kvalifikované osobě, které bude používat identické náhradní díly.** Tímto způsobem bude zajištěna stejná úroveň bezpečnosti nářadí jako před opravou.
- b) **Poškozené bateriové soupravy se nesmí nikdy opravovat.** Oprava bateriových souprav by měla být prováděna pouze u výrobce nebo v autorizovaném servisu.

DOPLŇKOVÉ BEZPEČNOSTNÍ INFORMACE



VÝSTRAHA:

Pokud je to možné, při práci používejte vhodné zařízení pro odsávání prachu a používejte ochrannou dýchací masku s třídou filtru P2 nebo P3 dle škodlivosti, neboť vznikající prach může být zdraví škodlivý, jedovatý nebo karcinogenní. Nátěrové hmoty mohou obsahovat jedovaté látky, např. olovo, které se vdechováním prachu či kontaktem s pokožkou dostávají (nebo mohou dostávat) do těla. Prach z broušení dubového dřeva je považován za karcinogenní. Azbest nikdy broušením nepracovávajíte, protože je karcinogenní.

- Při práci nesměřujte nářadí proti sobě, mohlo by dojít ke zranění. Rovněž dbejte zvýšené opatrnosti při používání ostrých nástrojů.
- Pro zamezení kontaktu s pokožkou používejte vhodné ochranné rukavice.
- Při práci používejte ochranu zraku, sluchu a rukavice.
- Zamezte používání nářadí dětmi, či osobami, které jsou pod vlivem látek ovlivňujících pozornost nebo duševně, mentálně či fyzicky nezpůsobilými osobami.
- Při práci dodržujte pravidelné přestávky a nářadí nepřetěžujte.
- Nedodržení tohoto pokynu může mít za následek poškození výrobku, popř. ztrátu záruky.
- **Elektromechanické nářadí je nutné držet za izolované úchopové povrchy, protože se brusný povrch může dotknout svého vlastního přívodu.** Proříznutí „živého“ vodiče může způsobit, že se neizolované kovové části elektromechanického nářadí stanou „živými“ a mohou vést k úrazu uživatele elektrickým proudem.
- K vyhledání skrytých elektrických nebo jiných rozvodných vedení použijte vhodná detekční zařízení a rozvody případně porovnejte s výkresovou či jinou dokumentací.
- Ruce udržujte v dostatečné vzdálenosti od pracovního nástroje a nesahejte pod obrobek. Jinak hrozí nebezpečí poranění.
- Příklad nikdy nenechávejte v chodu bez dozoru a přenášejte jej pouze ve vypnutém stavu.
- Před odložením přístroj vypněte a vyčkejte, až se nástroj zastaví.
- Nepoužívejte nářadí s poškozeným přívodním kabelem. Dojde-li k poškození přívodního kabelu během práce, nedotýkejte se jej, přístroj ihned odpojte od zdroje elektrického proudu a zajistěte jeho opravu a v autorizovaném servisu značky TOTAL.

- V zájmu bezpečnosti práce a životnosti nářadí používejte výhradně originální náhradní díly a příslušenství.
- Obrobek z důvodu bezpečnosti před prací zajistěte.
- Nástroj se při práci zahřívá, při jeho výměně používejte rukavice.
- Nářadí nepoužívejte k opracování mokrých nebo vlhkých materiálů a povrchů, neboť může dojít k vniknutí vody do nářadí a k možnému úrazu elektrickým proudem.

BEZPEČNOSTNÍ POKYNY PRO AKUMULÁTOR



POZNÁMKA:

Akumulátor není součástí dodávky brusky.

- a) Akumulátor chraňte před deštěm, vysokou vlhkostí, vysokými teplotami, před mechanickým poškozením a nikdy jej neotvírejte.
- b) Zajistěte, aby si s akumulátorem nehrály děti.
- c) Nebudete-li akumulátor delší dobu používat (např. déle než šest měsíců), nabijte jej.
- d) Před použitím akumulátoru si přečtěte všechny pokyny a výstrahy nacházející se na nabíječe, na akumulátoru a na výrobku, který bude tento akumulátoru používat.
- e) Nepokoušejte se akumulátor rozebírat.
- f) Dojde-li k nadměrnému zkrácení provozní doby, okamžitě přestaňte akumulátor používat. Mohlo by dojít k nebezpečnému přehřátí, popáleninám nebo dokonce k explozi.
- g) Dostane-li se elektrolyt z akumulátoru do očí, okamžitě si je začněte vyplachovat čistou vodou a vyhledejte lékařské ošetření. Mohlo by dojít k ztrátě zraku.
- h) Zabraňte zkratování akumulátoru.
 - (1) Nedotýkejte se kontaktů akumulátoru vodivými předměty.
 - (2) Vyvarujte se uložení akumulátoru na místech, kde mohou být jiné kovové předměty, jako jsou hřebíky, mince atd.
 - (3) Nevystavujte akumulátor vlivu vody nebo dešti. Zkratovaný akumulátor může způsobit velkou poruchu elektroinstalace.
- i) Neukládejte nářadí a akumulátor na místech, kde může teplota dosáhnout nebo přesáhnout 50 °C.
- j) Nespalujte akumulátor dokonce i v případě, je-li vážně poškozena nebo zcela opotřebována.
- k) Dávejte pozor, aby nedošlo k pádu akumulátoru nebo k nárazu do akumulátoru.
- l) Nepoužívejte poškozený akumulátor.
- m) Dodržujte místní předpisy týkající se likvidace akumulátorů.

Rady pro zajištění maximální provozní životnosti akumulátoru

- a) Před úplným vybitím akumulátor vždy nabijte. Jestliže zjistíte menší výkon nářadí, nářadí vždy zastavte a nabijte akumulátor.
- b) Nikdy znovu nenabíjejte zcela nabitý akumulátor. Nadměrné nabíjení zkracuje provozní životnost akumulátoru.
- c) Nabíjejte akumulátor při pokojové teplotě v rozsahu od 10 °C do 40 °C. Horký akumulátor nechejte před nabíjením vždy vychladnout.
- d) Nebudete-li akumulátor delší dobu používat (to znamená déle než šest měsíců), nabijte jej.

ZBYTKOVÁ RIZIKA

I když je toto elektrické nářadí používáno podle uvedených pokynů, nemohou být eliminovány všechny faktory zbytkových rizik. Z důvodu konstrukce a designu tohoto nářadí se mohou objevit následující rizika:

- Zdravotní problémy vzniklé v důsledku působení vibrací při použití elektrického nářadí
 - trvajících delší dobu nebo v případě, kdy nebylo správně používáno nebo nebyla prováděna jeho správná údržba.
 - Zranění a škody způsobené zničeným příslušenstvím, u kterého došlo k náhlému poškození.
- Poškození sluchu.
- Riziko zranění prstů při výměně pracovních nástrojů.
- Riziko zranění způsobeným kontaktem s rotujícími nebo rozpálenými částmi nářadí.
- Zdravotní rizika způsobená vdechováním prachu zvířeného při práci s dřevem, sádrokartonem, kovem apod.



VAROVÁNÍ:

Toto elektrické nářadí vytváří během použití elektromagnetické pole. Toto elektromagnetické pole může v určitých případech narušovat funkci aktivních nebo pasivních lékařských implantátů. Z důvodu omezení rizika vážného nebo smrtelného zranění doporučujeme před použitím tohoto elektrického nářadí osobám s lékařskými implantáty, aby kontaktovaly své lékaře a výrobce příslušných implantátů.

TECHNICKÉ ÚDAJE

MODEL	TMLI2001
Jmenovité napájecí napětí	Maximálně 20 V DC
Počet kmitů bez zatížení	5 000 – 20 000 min ⁻¹
Regulace kmitů	Ano
Krytí	IP20
Hmotnost	1,5 kg
Nabíječka	TFCLI2001 (Zástrčka VDE) TFCLI2001E (Zástrčka VDE) CE, EMC



POZNÁMKA:

K napájení nářadí jsou určeny 20 V Li-ion akumulátory Total s označením modelu: TFBLI2001E nebo TFBLI2001 (s kapacitou 2 Ah); TFBLI2002E nebo TFBLI2002 (s kapacitou 4 Ah). K nabíjení jsou určeny nabíječky Total s čísly modelu TFCLI2001E nebo TFCLI2001 (výstup: 20 V DC; proud 2 A DC).

HLUČNOST

Hladina akustického tlaku L_{pA}	78,5 dB(A); nejistota $K = \pm 3$ dB(A)
Hladina akustického výkonu L_{wA}	86,4 dB(A); nejistota $K = \pm 3$ dB(A)
Max. hladina vibrací a_n	4,2 m/s ² ; nejistota $K = \pm 1,5$ m/s ²

- Deklarovaná souhrnná hodnota vibrací a deklarovaná hodnota emise hluku se změřila v souladu se standardní zkušební metodou a smí se použít pro porovnání jednoho zařízení s jiným. Deklarovaná souhrnná hodnota vibrací a deklarovaná hodnota emise hluku se smí také použít k předběžnému stanovení expozice.



VAROVÁNÍ:

Emise vibrací a hluku během skutečného používání nářadí se může lišit od deklarováných hodnot v závislosti na způsobu, jakým se nářadí používá, zejména jaký se opracovává druh obrobku. Je nutné určit bezpečnostní měření k ochraně obsluhující osoby, která jsou založena na zhodnocení expozice ve skutečných podmínkách používání (počítat se všemi částmi pracovního cyklu, jako je čas, po který je nářadí vypnuto a kdy běží naprázdno kromě času spuštění).



VÝSTRAHA:

NEDOVOLTE, aby pohodlnost nebo pocit znalosti tohoto zařízení dané jeho opakovaným používáním nahradily přísné dodržování bezpečnostních pokynů pro tento výrobek. ZNEUŽITÍ nebo nedodržení bezpečnostních pravidel uvedených v tomto návodu k použití může vést k vážnému zranění.



POZNÁMKA:

Vzhledem k našemu neustálému programu výzkumu a vývoje může dojít k změně uvedené specifikace bez předchozího upozornění.

USCHOVEJTE TYTO POKYNY

ÚČEL POUŽITÍ

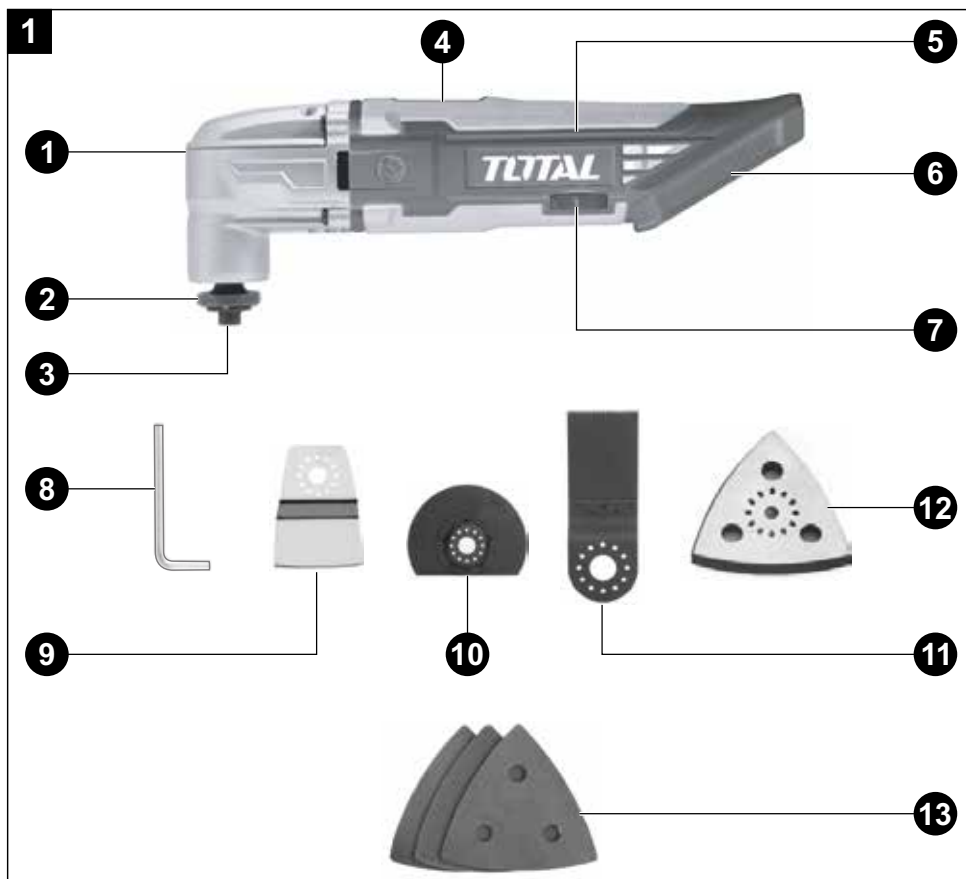
Správné použití a charakteristika

- Multifunkční oscilační nářadí je určeno k řezání a oddělování dřevěných materiálů, umělé hmoty, sádrokartonu a měkkých kovů (např. mědi, hliníku, nekalených hřebíků, slitin z měkkých kovů), dále k rašplování, broušení a seškrabávání menších ploch.
- Nářadí umožňuje provádět přesné práce na těžko přístupných místech jako např. provádění výřezů v rozích nábytku, obkladaček apod. Multifunkční oscilační nářadí je výtečným pomocníkem pro instalace a renovace v domácnosti a pro kutily.
- Nepřítomnost napájecího kabelu poskytuje svobodu a komfort při práci a manipulaci s nářadím. Nářadí lze tak s výhodou použít pro práci v místech, kde není možné použít elektrické nářadí s napájecím kabelem z důvodu nedostupnosti distribuční elektrické sítě.
- Toto nářadí je určeno pro soukromé neprofesionální uživatele.

Nesprávné použití

- Toto nářadí se nesmí používat k jiným účelům, než je uvedeno výše.
- Toto nářadí je určeno pouze k řezání za sucha. Nikdy nepoužívejte k chlazení vodu či jiné chladicí kapaliny.
- Toto nářadí se nesmí používat v extrémních podmínkách (extrémní prašnost, extrémní teploty apod.) a při vysokém zatížení.

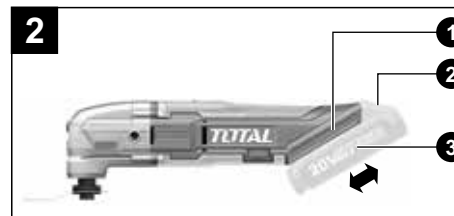
HLAVNÍ ČÁSTI



- 1 LED osvětlení
- 2 Opěrný kroužek
- 3 Upínací hlava pro pracovní nástroje
- 4 Provozní spínač
- 5 Rukojeť
- 6 Držák akumulátoru
- 7 Regulace počtu kmitů
- 8 Šestihranný klíč
- 9 Škrabka pevná (79 × 52 mm)
- 10 Segmentový pilový kotouč (85 mm)
- 11 Zanořovací pilový list (95 × 32 mm)
- 12 Brusná deska
- 13 Listy brusného papíru

PŘÍPRAVA PRO PROVOZ

Vložení nebo vyjmutí akumulátoru



- 1 Držák akumulátoru
- 2 Uvolňovací tlačítko akumulátoru
- 3 Akumulátor

- Dostatečnou silou nasuňte zcela nabitý akumulátor do držáku (1) tak, aby se ozvalo slyšitelné cvaknutí. Tím je akumulátor zajištěn.



POZOR:

Při zasouvání akumulátoru do držáku nepoužívejte nadměrnou sílu. Nejde-li akumulátor nasunout snadno, není vkládán správně. Před zapnutím nářadí se ujistěte, že je akumulátor správně nasazen.

- Chcete-li akumulátor vyjmout, nejdříve stiskněte uvolňovací tlačítko akumulátoru (2) a potom akumulátor vysuňte z držáku.

Volba nástroje

- Pro plánovanou činnost zvolte vhodný pracovní nástroj, protože od jeho volby se odvíjí výsledek a efektivita práce.



ŠKRABKA PEVNÁ

Určena např. pro vyškrabávání silikonových spár, k odstranění zbytků betonu apod. Odstraňuje materiály jako je lepidlo, malta, barva.

Příklad použití: Odstranění lepidla po odejmutí obkládačky, sloupávání staršího nánosu barvy



SEGMENTOVÝ PILOVÝ KOTOUČ

Určen pro měkké dřevěné materiály, sádrokarton, plast a měkké kovy např. měď, hliník.

Příklad použití: Segmentový pilový kotouč Měkké dřevěné materiály (např. smrkové dřevo), umělá hmota, sádrokarton, měkké kovy (měď, hliník, nekalené hřebíky) Oddělovací a zanořovací řezy; odřezávání plastových a tenkých kovových trubek, nekalených hřebíků, dílů dřeva apod.



ZANOŘOVACÍ PILOVÝ LIST

Určen pro měkké dřevěné materiály, sádrokarton, plast a měkké kovy např. měď, hliník.

Příklad použití: Malé oddělovací a zanořovací řezy, např. výřezy v nábytku pro kabely, odříznutí nekalených hřebíků, řezy do měděných a hliníkových plechů.



BRUSNÁ DESKA

Určena pro uchycení brusných papírů.
Deska se používá pro broušení dřeva, obroušení staré barvy či laků, zabroušení kovů, zahlazení spár mezi sádkartonovými deskami apod.



LISTY BRUSNÉHO PAPIŘU

Hrubá zrnitost: Pro obrousování, např. barvy apod.
Střední zrnitost: Pro zarovnání nerovností povrchu, např. zabroušení míst s odloupanou barvou apod.
Jemná zrnitost: Pro finální úpravu povrchu pro nátěr - zabroušení stop po hrubém broušení apod.

Upevnění nástroje



POZOR:

Před odebráním nebo upevněním nástroje musí být vypnutý provozní spínač. Pracovní nástroj může být velmi ostrý a při manipulaci s ním hrozí riziko pořezání. Při manipulaci s ním proto doporučujeme použít vhodné pracovní rukavice.

- Odšroubujte šroub upínací hlavy dodaným šestihranným klíčem.
- Opěrný kroužek a okolí důkladně očistěte textilií od případného prachu nebo nečistot.
- Na opěrný kroužek nasadte pracovní nástroj tak, aby kolíky na nosiči zapadly do otvorů nástroje.
- Na nástroj přiložte upínací hlavu a řádně dotáhněte její šroub. Tahem nebo kyvem zkontrolujte, zda je nástroj dobře upevněn.



UPOZORNĚNÍ:

Nebude-li nástroj řádně připevněn, bude nadměrně vibrovat s nízkou účinností práce.



POZNÁMKA:

Pracovní nástroj lze na přístroji orientovat do různých poloh vzhledem k přístupnosti pracovního místa.

POUŽITÍ

Zapnutí a vypnutí



VAROVÁNÍ:

*Před uvedením náradí do chodu vždy zkontrolujte, zda nejeví známky poškození či opotřebení a zda jsou všechny nainstalované součásti řádně připevněny a zajištěny. Poškozené náradí neuvádějte do chodu a zajistěte jeho opravu v autorizovaném servisu.
Dojde-li k poškození náradí během jeho používání, ihned jej vypněte a odeberte akumulátor. Co nejdříve zajistěte jeho opravu v autorizovaném servisu.*

- Pro zapnutí přepněte provozní spínač do pozice „1“.
- Pro vypnutí přesuňte provozní spínač do pozice „0“.

Nastavení rychlosti kmitání

- Otáčením kolečka regulátoru předvolte počet kmitů. Počet kmitů upravte podle
- Otáčením kolečka regulátoru předvolte počet kmitů.
- Počet kmitů upravte podle potřeby praktickými zkouškami vzhledem k opracovávanému materiálu. Frekvence kmitů má vliv na efektivitu a kvalitu prováděné práce.
- Otáčky lze regulovat i během provozu.
- Náradí přiložte nástrojem k opracovávanému materiálu.
- Náradím pohybujte s jemným přitlakem sem a tam. Tím nebude docházet k výraznému zahřívání a opotřebování v jednom místě pracovního nástroje.



UPOZORNĚNÍ:

Na náradí příliš netlačte, jinak se bude zhoršovat jeho pracovní výkon, nástroj se bude silně zahřívát, tupit a případně i zablokovávat.

Řezání

- Před řezáním zkontrolujte, zda v řezaném materiálu nejsou přítomny nežádoucí předměty (hřebíky, dráty apod.). Cizí tělesa odstraňte nebo k řezání použijte k tomu určený pilový plátek.
- Pro řezání používejte pilové plátky, které nejsou poškozeny. Zprohýbané nebo neostře pilové plátky se mohou zlomit.
- Ponorné řezy provádějte jen do měkkého dřeva nebo sádkartonu.



UPOZORNĚNÍ:

Řezací nástroje se při delším používání výrazněji opotřebovávají, jde o přirozený jev.

Broušení

- Na desku připevněte prostřednictvím suchého zipu brusný list. Brusné listy jsou určeny na broušení dřeva, dřevěných materiálů, měkkých stavebních materiálů a kovu.



UPOZORNĚNÍ:

*Na náradí při práci příliš netlačte. Nadměrný tlak vede k silnějšímu opotřebení přístroje a brusného listu.
Při broušení používejte vhodné odsávání prachu a ochrannou prachovou masku s filtrem P2, vdechování prachu je zdraví škodlivé.
Pro zajištění dobrého brusného výkonu používejte brusné listy, které nejsou nadměrně opotřebené.*

Seškrabávání

- Pro seškrabávání nastavte veliký rychlostní stupeň kmitání.
- Při práci nezvedejte náradí příliš vysoko od opracovávaného povrchu, jinak může dojít k zařezávání škrabky do podkladu.

ÚDRŽBA A SKLADOVÁNÍ



UPOZORNĚNÍ:

Před prováděním jakékoli kontroly nebo údržby vždy vyjměte z náradí akumulátor. K čištění nikdy nepoužívejte benzín, ředidla, líh nebo jiné podobné látky. Mohlo by dojít k odbarvení, deformaci nebo k prasklinám.

Z důvodu zachování BEZPEČNOSTI a SPOLEHLIVOSTI náradí smí opravy nebo seřízení provádět pouze autorizovaný servis TOTAL nebo servisní centrum společnosti. Používejte přitom vždy originální náhradní díly TOTAL.

Běžná údržba

- Po každém použití očistěte upínací hlavu i použité nástroje od pilin, prachu nebo jiných nečistot.
- Udržujte brusku a její větrací otvory čisté. Zanesené otvory zamezují proudění vzduchu, což může způsobit přehřátí motoru. Je-li to možné, foukejte stlačený vzduch do větracích otvorů, abyste odstranili všechny prach usazený uvnitř náradí. Přitom však musíte používat ochranné brýle.
- K čištění povrchu brusky používejte vlhkou textilii namočenou např. v mýdlové vodě. Dbejte na to, aby nedošlo k vniknutí vody do útrobu brusky. K čištění nepoužívejte organická rozpouštědla např. na bázi acetonu, abrazivní čisticí prostředky či prostředky s oxidačními vlastnostmi, protože by poškodily povrch brusky.
- Pokud bruska přestane správně fungovat, pro záruční opravu se obraťte na obchodníka, u kterého jste je zakoupili nebo na autorizovaný servis. Z bezpečnostních důvodů musí být k opravě náradí použity pouze originální díly výrobce.

Kontrola montážních šroubů

- Pravidelně kontrolujte všechny šrouby a ujistěte se, zda jsou řádně utaženy. Zjistíte-li uvolnění jakéhokoli šroubu, okamžitě jej utáhněte. Použití brusky s uvolněnými šrouby by mohlo vést k způsobení vážného poranění nebo poškození náradí.

Kontrola/výměna uhlíků

- Pokud je během chodu náradí patrné jiskření uvnitř nebo je-li jeho chod nepravidelný, nechte v autorizovaném servisu značky TOTAL zkontrolovat opotřebení uhlíkových kartáčů, které se nacházejí uvnitř náradí. Kontrolu a výměnu smí provádět pouze autorizovaný servis značky TOTAL. Uhlíky musí být vyměněny originálními kusy.

Skladování

- Vyjměte akumulátor.
- Očištěnou brusku skladujte na suchém místě mimo dosah dětí s teplotami do 45°. Brusku chraňte před přímým slunečním zářením, sálavými zdroji tepla, vysokou vlhkostí a vniknutím vody

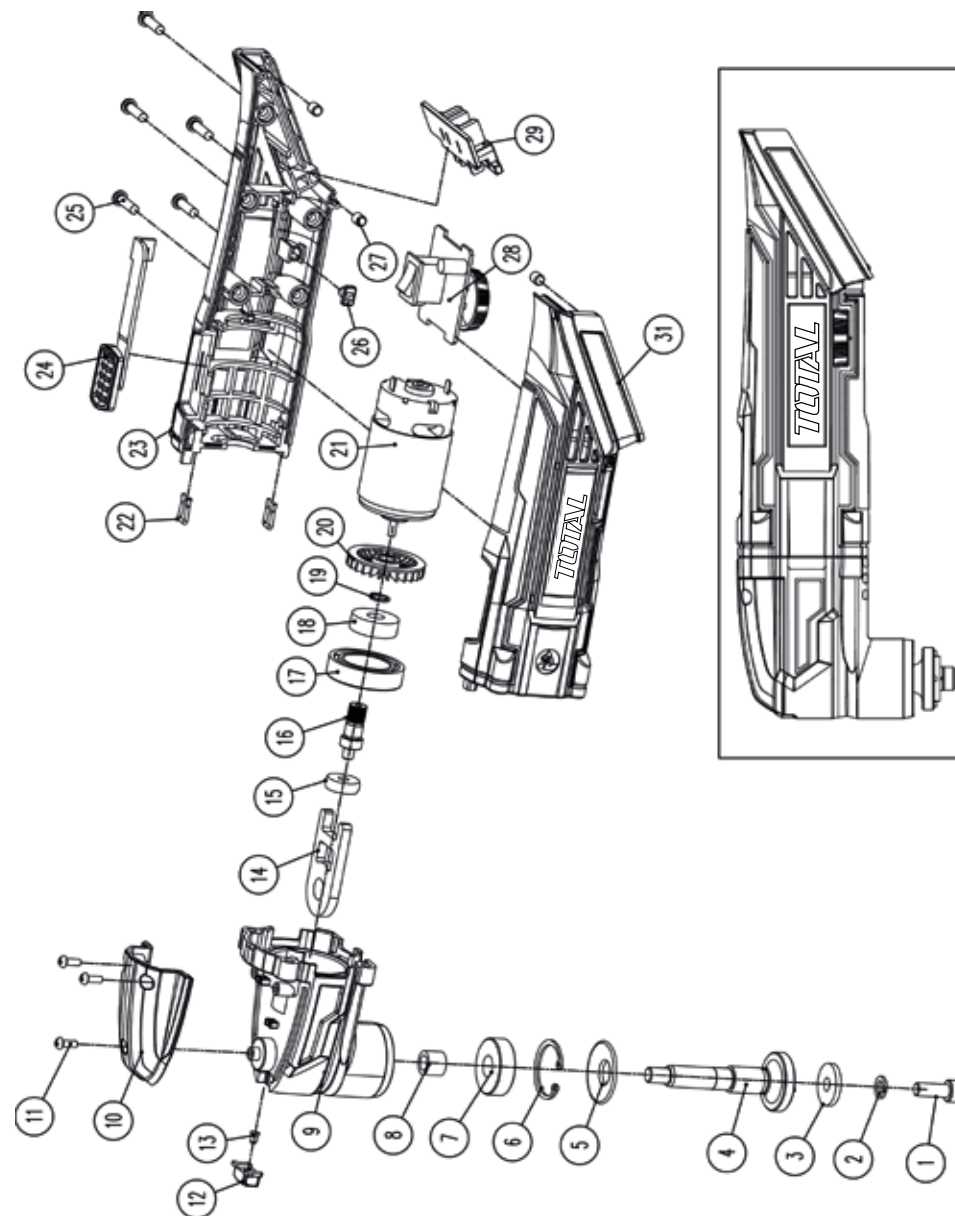
OCHRANA ŽIVOTNÍHO PROSTŘEDÍ



Po skončení životnosti výrobku je nutné při likvidaci vzniklého odpadu postupovat v souladu s platnou legislativou. Výrobek obsahuje elektrické/elektronické součásti. Neodhazujte do směsného odpadu, odevzdejte zpracovateli odpadu nebo na místo zpětného odběru nebo odděleného sběru tohoto typu odpadu.

ROZKRESLENÁ SESTAVA

TMLI2001



SEZNAM NÁHRADNÍCH DÍLŮ

TMLI2001

Č.	Popis části	Ks	Č.	Popis části	Ks
1	Šroub	1	16	Hřídel	1
2	Pružná podložka	1	17	Sedlo ložiska	1
3	Příruba	1	18	Ložisko	1
4	Hřídel	1	19	Pojistný kroužek	1
5	Těsnění	1	20	Ventilátor	1
6	Pojistný kroužek	1	21	Motor	1
7	Ložisko	1	22	Upevňovací prvek	2
8	Pouzdro	1	23	Pravý kryt	1
9	Převodovka	1	24	Spínací tlačítko	1
10	Kryt převodovky	1	25	Šroub	5
11	Šroub	3	26	Plastová přichytka	1
12	Kryt LED svítilny	1	27	Plastová přichytka	3
13	LED svítilna	1	28	Deska s plošnými spoji	1
14	Hnací kus	1	29	Konektor baterie	1
15	Ložisko	1	31	Levý kryt	1

ZÁRUČNÍ LHŮTA A PODMÍNKY

ODPOVĚDNOST ZA VADY (ZÁRUKA)

Uplatnění nároku na bezplatnou záruční opravu se řídí zákonem č. 89/2012 Sb., přičemž odpovědnost za vady na Vámi zakoupený výrobek platí po dobu 2 let od data jeho zakoupení - pokud např. na obalu či promomateriálu není uvedena delší doba pro nějakou část či celý výrobek.

Při splnění níže uvedených podmínek, které jsou v souladu s tímto zákonem, Vám výrobek bude bezplatně opraven.

ZÁRUČNÍ PODMÍNKY

- 1) Prodávající je povinen spotřebiteli zboží předvést (pokud to jeho povaha umožňuje) a vystavit doklad o koupi v souladu se zákonem. Všechny údaje v dokladu o koupi musí být vypsány nesmazatelným způsobem v okamžiku prodeje zboží.
- 2) Již při výběru zboží pečlivě zvažte, jaké funkce a činnosti od výrobku požadujete. To, že výrobek nevyhovuje Vaším pozdějším technickým nárokům, není důvodem k jeho reklamaci.
- 3) Při uplatnění nároku na bezplatnou opravu musí být zboží předáno s řádným dokladem o koupi.
- 4) Pro přijetí zboží k reklamaci by mělo být pokud možno očištěno a zabaleno tak, aby při přepravě nedošlo k poškození (nejlépe v originálním obalu). V zájmu přesné diagnostiky závady a jejího dokonalého odstranění spolu s výrobkem zašlete i jeho originální příslušenství.
- 5) Servis nenese odpovědnost za zboží poškozené přepravcem.
- 6) Servis dále nenese odpovědnost za zaslání příslušenství, které není součástí základního vybavení výrobku. Výjimkou jsou případy, kdy příslušenství nelze odstranit z důvodu vady výrobku.
- 7) Odpovědnost za vady („záruka“) se vztahuje na skryté a viditelné vady výrobku.
- 8) Záruční opravu je oprávněn vykonávat výhradně autorizovaný servis značky Total.
- 9) Výrobce odpovídá za to, že výrobek bude mít po celou dobu odpovědnosti za vady vlastnosti a parametry uvedené v technických údajích, při dodržení návodu k použití.
- 10) Nárok na bezplatnou opravu zaniká, jestliže:
 - a) výrobek nebyl používán a udržován podle návodu k obsluze.
 - b) byl proveden jakýkoliv zásah do konstrukce stroje bez předchozího písemného povolení vydaného firmou Madal Bal a.s. nebo autorizovaným servisem značky Total.
 - c) výrobek byl používán v jiných podmínkách nebo k jiným účelům, než ke kterým je určen.
 - d) byla některá část výrobku nahrazena neoriginální součástí.

- e) k poškození výrobku nebo k nadměrnému opotřebení došlo vinou nedostatečné údržby.
 - f) výrobek havaroval, byl poškozen vyšší mocí či nedbalostí uživatele.
 - g) škody vzniklé působením vnějších mechanických, teplotních či chemických vlivů.
 - h) vady byly způsobeny nevhodným skladováním, či manipulací s výrobkem.
 - i) výrobek byl používán (pro daný typ výrobku) v agresivním prostředí např. prášném, vlhkém.
 - j) výrobek byl použit nad rámec přípustného zatížení.
 - k) bylo provedeno jakékoliv falšování dokladu o koupi či reklamační zprávy.
- 11) Odpovědnost za vady se nevztahuje na běžné opotřebení výrobku nebo na použití výrobku k jiným účelům, než ke kterým je určen.
 - 12) Odpovědnost za vady se nevztahuje na opotřebení výrobku, které je přirozené v důsledku jeho běžného používání, např. obroušení brusných kotoučů, nižší kapacita akumulátoru po dlouhodobém používání apod.
 - 13) Poskytnutím záruky nejsou dotčena práva kupujícího, která se ke koupi věci vází podle zvláštních právních předpisů.
 - 14) Nelze uplatňovat nárok na bezplatnou opravu vady, na kterou již byla prodávajícím poskytnuta sleva. Pokud si spotřebitel výrobek svépomocí opraví, pak výrobce ani prodávající nenese odpovědnost za případné poškození výrobku či újmu na zdraví v důsledku neodborné opravy či použití neoriginálních náhradních dílů.
 - 15) Na vyměněné zboží či jeho část v záruční lhůtě neplyne nová dvouletá záruka od data výměny, ale dvouletá záruka se počítá od data zakoupení původního výrobku.
 - 16) V případě sporu mezi kupujícím a prodávajícím ve vztahu kupní smlouvy, který se nepodařilo mezi stranami urovnat přímo, má kupující právo obrátit se na obchodní inspekci jako subjekt mimosoudního řešení spotřebitelských sporů. Na webových stránkách obchodní inspekce je odkaz na záložku „ADR-mimosoudní řešení sporů“.

ZÁRUČNÍ A POZÁRUČNÍ SERVIS

Pro uplatnění práva na záruční opravu se obraťte na obchodníka, u kterého jste zboží zakoupili.

Pro pozáruční opravu se obraťte na autorizovaný servis značky TOTAL, kterým je:

Band servis s.r.o.
Těšínská 234/120
716 00 Ostrava-Radvanice
tel./fax. 596 232 390

V případě potřeby se pro bližší informace ohledně záruční a pozáruční opravy výrobků značky TOTAL obraťte na
e-mail: servis@madalbal.cz; Tel.: 222 745 132 nebo přímo také na adresu
Madal Bal a.s. Letovská 532 199 00 Praha Letňany
v době Po-Pá 9:30-17:30.

EU PROHLÁŠENÍ O SHODĚ

Předmět prohlášení-model, identifikace výrobku:

**AKU MULTIFUNKČNÍ BRUSKA 20 V
TMLI2001**

**Výrobce: TOTAL TOOLS CO., PTE. LTD. No. 45 Shanghai Road,
Suzhou Industrial Park, Čína**

prohlašuje, že výše popsaný předmět prohlášení je ve shodě s příslušnými harmonizačními právními předpisy Evropské unie:2006/42/ES; 2014/30/EU; 2011/65/EU
Toto prohlášení se vydává na výhradní odpovědnost výrobce.

Harmonizované normy (včetně jejich pozměňujících příloh, pokud existují), které byly použity k posouzení shody a na jejichž základě se shoda prohlašuje:

EN 62841-1:2015, EN 62841-2-4:2014 (2006/42 ES);
EN 55014-1:2017; EN 55014-2:2015; EN 61000-3-2:2014;
EN 61000-3-3:2013 ((EU) 2014/30); 50581:2012 ((EU) 2011/65)

Kompletaci technické dokumentace 2006/42 ES provedl Martin Šenkýř, Madal Bal a.s.
Technická dokumentace (2006/42 ES) je k dispozici na adrese dovozce
Madal Bal, a.s. Průmyslová zóna Příluky 244, 760 01 Zlín.

Místo a datum vydání EU prohlášení o shodě: Shanghai 21.06.2019

Jméno a podpis osoby oprávněné vypracovat prohlášení o shodě jménem výrobce:

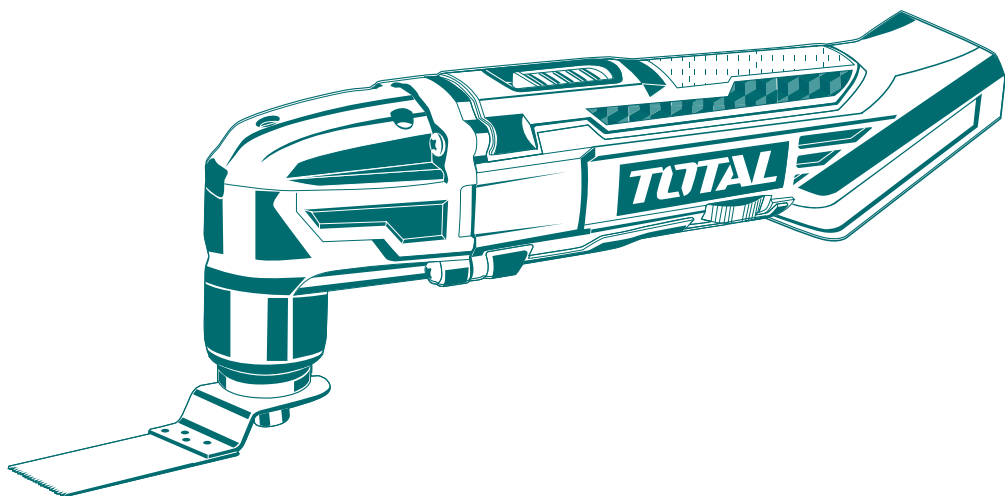
Osborn Zou



TOTAL

One-Stop Tools Station

TOTAL



AKU MULTIFUNKČNÍ BRUSKA

www.totalbusiness.com
TOTAL TOOLS CO., PTE. LTD.
VYROBENO V ČINĚ
T0819.V01

20 V