

# TOTAL

One-Stop Tools Station

TOTAL

## PŘÍDAVNÁ MAZACÍ PISTOLE

TGULI2001



Překlad původního návodu k používání



# 2000 W

## ÚVOD

Vážený zákazníku,  
děkujeme za důvěru, kterou jste projevili značce TOTAL zakoupením tohoto výrobku.  
Výrobek byl podroben testům spolehlivosti, bezpečnosti a kvality předepsaných normami a předpisy Evropské unie.  
S jakýmkoli dotazy se obraťte na naše zákaznické a poradenské centrum:







**info@madalbal.cz; Tel.: +420 577 599 777**

**Dovozce:** Madal Bal a. s., Průmyslová zóna Příluky 244, CZ-76001 Zlín, Česká republika.

**Výrobce:** TOTAL TOOLS CO., PTE. LTD. No. 45 Shanghai Road, Suzhou Industrial Park,  
Čína

**Datum vydání:** 1.8.2020

## SYMBOLY POUŽITÉ V TOMTO NÁVODU A NA ŠTÍTCÍCH

	Dodatečná ochrana dvojitou izolací.
	Před použitím tohoto náradí si prosím pečlivě přečtěte tento návod.
	Označení shody CE.
	Používejte certifikovanou ochranu zraku, sluchu a dýchacích cest s dostatečnou úrovní ochrany.
	Dle směrnice (EU) 2012/19 nesmí být nepoužitelné elektrozařízení vyhazováno do komunálního odpadu, ale odevzdáno k ekologické likvidaci do zpětného sběru elektrozařízení. Informace o sběrných místech elektrozařízení a podmínkách sběru obdržíte na obecním úřadě nebo u prodávajícího.
	Bezpečnostní upozornění: Používejte prosím pouze příslušenství doporučené výrobcem náradí.

## OBECNÉ BEZPEČNOSTNÍ POKYNY PRO ELEKTRICKÉ NÁŘADÍ



Je nutno přečíst všechny bezpečnostní pokyny, návod k používání, obrázky a předpisy dodané s tímto nářadím. Nedodržení veškerých následujících pokynů může vést k úrazu elektrickým proudem, ke vzniku požáru a/nebo k vážnému zranění osob.

Veškeré pokyny a návod k používání se musí uschovat, aby bylo možné do nich později nahlédnout.

Výrazem „elektrické nářadí“ ve všech dále uvedených výstražných pokynech je myšleno elektrické nářadí napájené (pohyblivým přívodem) ze sítě, nebo elektrické nářadí napájené z baterií (bez pohyblivého přívodu).

### 1) Bezpečnost pracovního prostředí

- a) Pracoviště je nutné udržovat v čistotě a dobře osvětlené. Nepořádek a tmavé prostory bývají příčinou nehod.
- b) Elektrické nářadí se nesmí používat v prostředí s nebezpečím výbuchu, kde se vyskytují hořlavé kapaliny, plyny nebo prach. V elektrickém nářadí vznikají jiskry, které mohou zapálit prach nebo výpary.
- c) Při používání elektrického nářadí je nutno zamezit přístupu dětí a dalších osob. Bude-li obsluha vyrušována, může ztratit kontrolu nad prováděnou činností.

### 2) Elektrická bezpečnost

- a) Vidlice pohyblivého přívodu elektrického nářadí musí odpovídat síťové zásuvce. Vidlice se nesmí nikdy jakýmkoliv způsobem upravovat. S nářadím, které má ochranné spojení se zemí, se nesmí používat žádné zásuvkové adaptéry. Vidlice, které nejsou znehodnoceny úpravami, a odpovídající zásuvky omezí nebezpečí úrazu elektrickým proudem.
- b) Obsluha se nesmí tělem dotýkat uzemněných předmětů, jako např. potrubí, tělesa ústředního topení, sporáky a chladničky. Nebezpečí úrazu elektrickým proudem je větší, je-li vaše tělo spojeno se zemí.
- c) Elektrické nářadí se nesmí vystavovat dešti, vlhku nebo mokru. Vnikne-li do elektrického nářadí voda, zvyšuje se nebezpečí úrazu elektrickým proudem.
- d) Pohyblivý přívod se nesmí používat k jiným účelům. Elektrické nářadí se nesmí nosit nebo tahat za přívod, ani se nesmí tahem za přívod odpojovat vidlice ze zásuvky. Přívod je nutné chránit před horkem, mastnotou, ostrými hranami nebo pohyblivými částmi. Poškozené nebo zamotané přívody zvyšují nebezpečí úrazu elektrickým proudem.
- e) Je-li elektrické nářadí používáno venku, musí se použít prodlužovací přívod vhodný pro venkovní použití. Používání prodlužovacího přívodu pro venkovní použití omezuje nebezpečí úrazu elektrickým proudem.
- f) Používá-li se elektrické nářadí ve vlhkých prostorech, je nutné používat napájení chráněné proudovým chráničem (RCD). Používání RCD omezuje nebezpečí úrazu elektrickým proudem. Pojem „proudový chránič (RCD)“ může být nahrazen pojmem „hlavní jistič obvodu (GFCI)“ nebo „jistič unikajícího proudu (ELCB)“.

### 3) Bezpečnost osob

- a) Při používání elektrického nářadí musí být obsluha pozorná, musí se věnovat tomu, co právě dělá, a musí se soustředit a strážlivě uvažovat. Elektrické nářadí se nesmí používat, je-li obsluha unavena nebo pod vlivem drog, alkoholu nebo léků. Chvilková nepozornost při používání elektrického nářadí může vést k vážnému poranění osob.

- b) **Používat osobní ochranné pracovní prostředky. Vždy používat ochranu očí.**  
*Ochranné pomůcky jako např. respirátor, bezpečnostní obuv s protiskluzovou úpravou, tvrdá pokrývka hlavy nebo ochrana sluchu, používané v souladu s podmínkami práce, snižují nebezpečí poranění osob.*
- c) **Je nutno vyvarovat se neúmyslnému spuštění stroje. Je nutno se ujistit, že je spínač před zapojením vidlice do zásuvky a/nebo při připojování bateriové soupravy, zvedáním či přenášením nářadí v poloze vypnuto. Přenášení nářadí s prstem na spínači nebo zapojování vidlice nářadí se zapnutým spínačem může být příčinou nehod.**
- d) **Před zapnutím nářadí je nutno odstranit všechny seřizovací nástroje nebo klíče. Seřizovací nástroj nebo klíč, který zůstane připevněn k otáčející se části elektrického nářadí, může být příčinou poranění osob.**
- e) **Obsluha musí pracovat jen tam, kam bezpečně dosáhne. Obsluha musí vždy udržovat stabilní postoj a rovnováhu. To umožní lepší kontrolu nad elektrickým nářadím v nepředvídaných situacích.**
- f) **Oblékat se vhodným způsobem. Nenosit volné oděvy ani šperky. Obsluha musí dbát, aby měla vlasy a oděv dostatečně daleko od pohyblivých částí. Volné oděvy, šperky a dlouhé vlasy mohou být zachyceny pohybujícími se částmi.**
- g) **Jsou-li k dispozici prostředky pro připojení zařízení k odsávání a sběru prachu, je nutno zajistit, aby se taková zařízení připojila a správně používala. Použití těchto zařízení může omezit nebezpečí způsobená vznikajícím prachem.**
- h) **Obsluha nesmí dopustit, aby se kvůli rutině, která vychází z častého používání nářadí, stala samolibou, a začala ignorovat zásady bezpečnosti nářadí. Neopatrná činnost může ve zlomku vteřiny způsobit závažné poranění.**
- 4) **Používání a údržba elektrického nářadí**
- a) **Elektrické nářadí se nesmí přetěžovat. Je nutné používat správné elektrické nářadí, které je určené pro prováděnou práci. Správné elektrické nářadí bude lépe a bezpečněji vykonávat práci, pro kterou bylo konstruováno.**
- b) **Nesmí se používat elektrické nářadí, které nelze zapnout a vypnout spínačem. Jakékoliv elektrické nářadí, které nelze ovládat spínačem, je nebezpečné a musí být opraveno.**
- c) **Před jakýmkoliv seřizováním, výměnou příslušenství nebo před uskladněním elektrického nářadí je nutno vytáhnout vidlici ze síťové zásuvky a/nebo odejmout bateriovou soupravu z elektrického nářadí, je-li odnímatelná. Tato preventivní bezpečnostní opatření omezují nebezpečí nahodilého spuštění elektrického nářadí.**
- d) **Nepoužívané elektrické nářadí je nutno skladovat mimo dosah dětí a nesmí se dovolit osobám, které nebyly seznámeny s elektrickým nářadím nebo s těmito pokyny, aby nářadí používaly. Elektrické nářadí je v rukou nezkušených uživatelů nebezpečné.**
- e) **Elektrické nářadí a příslušenství je nutno udržovat. Je třeba kontrolovat seřizování pohyblivých se částí a jejich pohyblivost, soustředit se na praskliny, zlomené součásti a jakékoliv další okolnosti, které mohou ohrozit funkci elektrického nářadí. Je-li nářadí poškozeno, před dalším použitím je nutno zajistit jeho opravu. Mnoho nehod je způsobeno nedostatečně udržovaným elektrickým nářadím.**
- f) **Řezací nástroje je nutno udržovat ostré a čisté. Správně udržované a naostřené řezací nástroje s menší pravděpodobností zachytí za materiál nebo se zablokují a práce s nimi se snáze kontroluje.**
- g) **Elektrické nářadí, příslušenství, pracovní nástroje atd. je nutno používat v souladu s těmito pokyny a takovým způsobem, jaký byl předepsán pro konkrétní elektrické nářadí, a to s ohledem na dané podmínky práce a druh prováděné**

*práce. Používání elektrického nářadí k provádění jiných činností, než pro jaké bylo určeno, může vést k nebezpečným situacím.*

**h) Rukojeti a úchopové povrchy je nutno udržovat suché, čisté a bez mastnot.**

*Kluzké rukojeti a úchopové povrchy neumožňují v neočekávaných situacích bezpečné držení a kontrolu nářadí.*

**5) Servis**

**a) Opravy vašeho elektrického nářadí svěřte kvalifikované osobě, které bude používat identické náhradní díly. Tímto způsobem bude zajištěna stejná úroveň bezpečnosti nářadí jako před opravou.**

## **DOPLŇKOVÉ BEZPEČNOSTNÍ POKYNY PRO PŘÍDAVNÉ MAZACÍ PISTOLE**

- a) Před použitím této přídatné mazací pistole si pečlivě přečtete návod s bezpečnostními pokyny pro nářadí, ke kterému pistoli připojujete.
- b) Nikdy nepoužívejte tuto mazací pistoli ani se nepokoušejte o jeho údržbu, aniž byste si nejdříve nepřečetli a nenastudovali všechny bezpečnostní pokyny uvedené v návodu pro vaše nářadí.
- c) Při provozu nepřekračujte doporučený tlak, aby zabránili způsobení vážného zranění nebo poškození mazací pistole a mazaných zařízení. Přetlak může vést k prasknutí hlavy a příslušenství mazací pistole.
- d) Z důvodu snížení rizika způsobení zranění udržujte ruce v dostatečné vzdálenosti od výstupního otvoru hadice a všech pohybujících se částí.
- e) Jakmile ukončíte mazání, uvolněte provozní spínač připojeného nářadí. Budete-li provozní spínač neustále držet stisknutý, mohlo by dojít k přehřátí motoru nářadí, k poškození motoru a mechanického systému, což je nebezpečné a mohlo by dojít ke zranění.
- f) Nesprávné nebo nevhodné použití tohoto zařízení může způsobit prasknutí součásti, požár nebo výbuch a může vést k způsobení vážných a nebezpečných zranění, včetně vstříknutí maziva do očí nebo do položky. Dojde-li k takovým zraněním, okamžitě vyhledejte lékařské ošetření. Před zahájením ošetření musí být ošetřující lékař seznámen s přesným typem maziva, která způsobila zranění.
- g) Nikdy nepřekračujte maximální pracovní tlak součásti, kterou promazáváte.
- h) Pravidelně kontrolujte a utahujte všechny spoje, šroubení a hadice. Opotřebovaná nebo poškozená hadice může prasknout a způsobit poranění osob nebo majetkové škody.
- i) Nepoužívejte žádné prodlužovací díly ani žádné jiné podobné pomůcky
- j) Přetlak v mazacím místě může zničit mazničku a případně části promazávaného zařízení. Respektujte údaje výrobce promazávaného zařízení.
- k) S mazací pistolí nepracujte v blízkosti otevřeného ohně, plynu nebo jiných hořlavých kapalin.
- l) Mazací pistol může vytvářet vysoký tlak. Při práci s pistolí proto vždy používejte ochranné brýle a pracovní rukavice. Udržujte ruce mimo hadici pod vysokým tlakem, pokud je pistole v provozu.
- m) V důsledku vysokého tlaku se mohou části mazací pistole či hadice zlomit nebo prasknout. Může tak nastat riziko vážného úrazu. Před použitím vždy mazací pistoli a hadici zkontrolujte, zda nejsou poškozeny nebo opotřebovány. Nikdy pistoli nepoužívejte, pokud je kterákoliv její část poškozena nebo opotřebována.
- n) Používejte pouze schválené typy vysokotlakých hadic dodavatelem pistole. Hadici držte pouze za její ohebnou část s ochrannou pružinou tak, aby nedošlo k vážnému zranění vás nebo osob.

- o) Pokud se hadice zaplete, nebo pokud je poškozena, může dojít k jejímu prasknutí, které by mohlo způsobit vážné zranění. Při prvním náznaku opotřebení, zlomu nebo poškození hadici vyměňte.
- p) Vysokotlakou hadici nikdy nelámejte, nekruťte nebo nenatahujte.
- q) Chcete-li snížit riziko vážného zranění, nepoužívejte mazací pistoli v okolí nebo přímo na pohybujících se částech, mechanismech nebo na zařízeních v chodu.



### **Varování!**

Nebezpečí vstříknutí nebo vážného zranění. Prasknutí součástí může způsobit vstříknutí maziva do pokožky či očí, což může způsobit vážné zranění nebo vznik infekce. Nezacházejte s takovýmto zraněním jako s prostým pořezáním. Vyhledejte okamžitě lékařské ošetření.

Výstup může být pod vysokým tlakem. Nesměřujte výstupní proud na sebe nebo na jiné osoby.

Mazací pistole může vytvářet vysoký tlak. Při práci vždy používejte rukavice. Udržujte ruce mimo obnažené části pryžové hadice.

Tuk a maziva mohou být hořlavé. Nevystavujte je plamenům nebo tepelným zdrojům. Dodržujte veškerá varování a pokyny výrobce tuku a maziva.

## **DALŠÍ BEZPEČNOSTNÍ POKYNY PRO PŘÍDAVNÉ MAZACÍ PISTOLE**

- a) Před použitím mazacího lisu se seznamte s jeho ovládacími prvky a jeho správným používáním. Důkladně dodržujte instrukce a bezpečnostní pokyny výrobce maziva. Nikdy nedovolte osobám s mazací pistolí pracovat, nejsou-li seznámeny s jeho používáním či s používáním maziv.
- b) Zamezte přímému kontaktu těla s mazivem nebo vniknutí do ústní dutiny. Jestliže k tomu dojde, řiďte se pokyny výrobce maziva a vyhledejte lékařskou pomoc.
- c) Pokud se vám při práci udělá nevolno, ukončete práci a vyhledejte lékaře.
- d) Nikdy nespouštějte mazací lis, pokud není hadice řádně upevněna k maznici promazávaného zařízení.
- e) Při práci dbejte na to, aby osoby a zvířata byly v dostatečné vzdálenosti od místa práce.
- f) Nikdy nepoužívejte mazací pistoli k jiným účelům, než pro které je určena (k vystříkávání barev, chemikálií apod.).
- g) Zabraňte náhodnému spuštění mazací pistole. Při nasazování baterie do náradí, ke kterému je pistole připojena, dávejte pozor, abyste nestiskli provozní spínač náradí.
- h) Vždy dbejte na to, aby se zbytky maziva nedostaly do veřejné kanalizace, půdy, spodních a povrchových vod. Nepoužitá maziva likvidujte dle pokynů výrobce.

## ZBYTKOVÁ RIZIKA

I když je toto nářadí používáno podle uvedených pokynů, nemohou být eliminovány všechny faktory zbytkových rizik. Z důvodu konstrukce a designu tohoto nářadí se mohou objevit následující rizika:

- Zdravotní problémy vzniklé v důsledku působení vibrací při připojení k elektrickému nářadí trvajících delší dobu nebo v případech, kdy nebylo správně používáno nebo nebyla-li prováděna jeho správná údržba.
- Zranění a škody způsobené zničeným příslušenstvím, u kterého došlo k náhlému poškození.
- Neúmyslné uvedení nářadí do provozu
- Vymrštění předmětů proudem maziva
- Potřísnění a zasažení částí těla mazivem, včetně zraku a ústní dutiny, pokud nejsou používány předepsané ochranné pomůcky a není dbáno na bezpečný provoz.

## TECHNICKÉ ÚDAJE

Číslo modelu	TGULI2001
Maximální provozní tlak	8 000 psi (550 bar)
Doporučený pracovní tlak	4 000 psi (275 bar)
Vysokotlaká hadice	Nylon, 18"
Doporučený typ maziva	Mazací olej / tuk č.2
Objem trubice pro mazivo	400 cm <sup>3</sup> /140 oz
Hmotnost (bez náplně)	1,25 kg

## USCHOVEJTE TYTO POKYNY



### Varování!

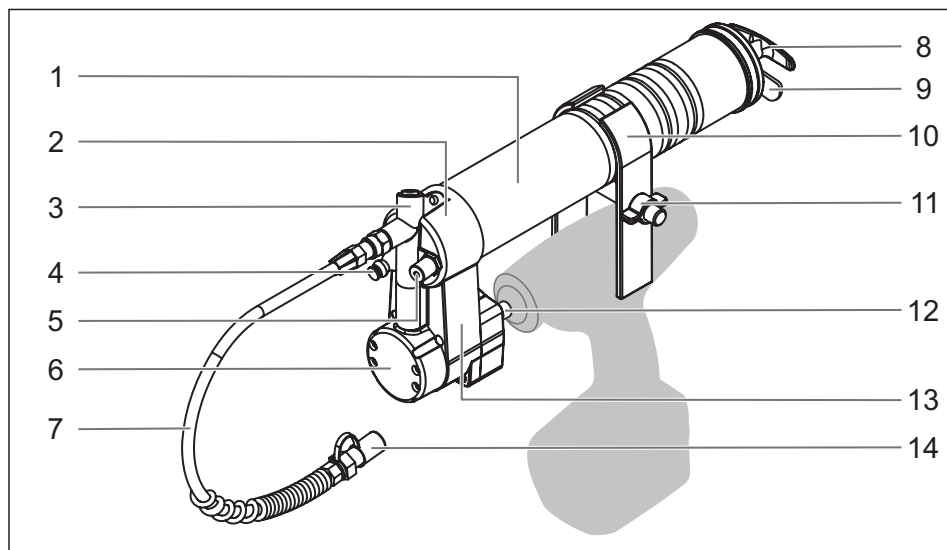
**NEDOVOLTE**, aby pohodlnost nebo pocit znalosti tohoto zařízení dané jeho opakovaným používáním) nahradily přísné dodržování bezpečnostních pokynů pro tento výrobek. **ZNEUŽITÍ** nebo nedodržení bezpečnostních pravidel uvedených v tomto návodu k použití může vést k vážnému zranění.

## ÚČEL POUŽITÍ

Přídavná mazací pistole je určena k připojení k elektrickému nebo pneumatickému nářadí (vrtačky, šroubováky, uťahováky apod.) a následné aplikaci maziva do maznic strojů, stavebních vozidel, rekreačních vozidel, zemědělské a zahradní techniky apod. Mazací pistole je určena pro maziva o objemu 400 cm<sup>3</sup>.

Tato mazací pistole není určena k dávkování hořlavých plastických maziv. Je zakázáno ji používat pro jiné účely, než je uvedeno výše, např. ke stříkání barev nebo laků apod.

## HLAVNÍ ČÁSTI



1. Trubice pro mazivo
2. Hlava pistole
3. Přetlakový ventil
4. Odvzdušňovací ventil
5. Plnicí ventil s krytkou
6. Víko převodovky
7. Vysokotlaká 18" hadice
8. Táhlo s rukojetí
9. Západka
10. Držák nářadí
11. Upevňovací křídlová matice
12. Spojka pro nářadí
13. Skříň převodovky
14. Mazací přípojka



## PŘÍPRAVA PRO PROVOZ



### UPOZORNĚNÍ:

Před prováděním jakékoli práce na tomto přístroji musí být vždy odpojeno elektrické nebo pneumatické nářadí.

## PLNĚNÍ MAZIVA DO MAZACÍ PISTOLE



### POZNÁMKA:

Mazací pistole je vhodná pro maziva až do třídy viskozity NLGI 2.

Mazací pistolí lze naplnit kartuší s mazivem (běžně dostupnou v obchodech), pomocí dávkovače maziva nebo ručně pomocí vhodného nástroje.

### Plnění prostřednictvím kartuše s mazivem

- Táhlo s rukojetí vysuňte z trubice až do nejzazší polohy, aby se táhlo zaaretovalo pomocí západky.
- Odšroubujte trubici pro mazivo od hlavy pistole.
- Z nové naplněné kartuše sejměte plastové víko a kartuši vložte do trubice pistole.
- Z kartuše odstraňte odtrhovací uzávěr nebo jiný ochranný prostředek (dle typu kartuše).
- Našroubujte trubici s kartuší zpět na hlavu pistole.
- Stiskněte západku trubice a táhlo s rukojetí zasuňte do trubice.

### Plnění pomocí dávkovače maziva

- Ze zcela sestavené mazací pistole sejměte krytku plnicího ventilu.
- Na plnicí ventil nasuňte dávkovač maziva a naplňte trubici mazivem z dávkovače dle pokynů jeho výrobce.
- Odeberte dávkovač a vraťte zpět krytku plnicího ventilu. Otřete jakékoliv zbytky maziva z tělesa pistole.
- Stiskněte západku trubice a táhlo s rukojetí zasuňte do trubice.

## Ruční plnění mazací pistole

- Táhlo s rukojetí vysuňte z trubice až do nejzazší polohy, aby se táhlo zaaretovalo pomocí západky.
- Odšroubujte trubici pro mazivo od hlavy pistole.
- Vhodným nástrojem (lžící, lopatkou, špachtlí apod.) naplňte trubici mazivem.
- Našroubujte trubici s kartuší zpět na hlavu pistole.
- Stiskněte západku trubice a táhlo s rukojetí zasuňte do trubice.



### POZNÁMKA:

Po doplnění maziva doporučujeme provést odvzdušnění dle následující kapitoly.

## Odvzdušnění mazací pistole

Uvnitř trubice pistole se může vytvořit vzduchová kapsa, která brání správnému průchodu maziva z hadice. Pro odvzdušnění postupujte následovně:

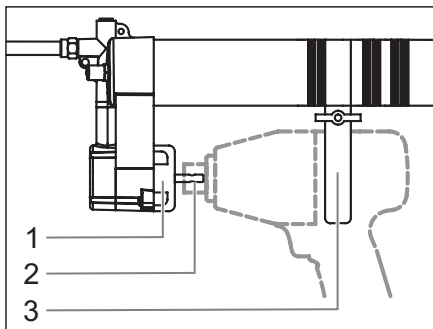
- Vyšroubujte trubici o 1-2 otáčky.
- Táhlo s rukojetí vysuňte z trubice až do nejzazší polohy.
- Stiskněte západku trubice a táhlo s rukojetí zasuňte zpět do trubice. Tento postup několikrát opakujte.
- Zašroubujte zpět trubici.

## Typy nářadí pro připojení mazací pistole

Mazací pistole je vhodná pro následující typy nářadí:

- Elektrické nebo akumulátorové vrtačky/šroubováky s rychloupínacím sklíčidlem nebo ručně upínaným sklíčidlem (pomocí klíče), velikost 9,5 mm (3/8") a 13 mm (1/2").
- Pneumatické vrtačky/šroubováky s rychloupínacím sklíčidlem nebo ručně upínaným sklíčidlem (pomocí klíče), velikost 9,5 mm (3/8") a 13 mm (1/2").
- Rázové šroubováky s upínacím šestihranem, velikost 6.35 mm (1/4")
- Rázové utahováky s upínacím čtyřhranem, velikost 9,5 mm (3/8") a 13 mm (1/2").

## Sestavení mazací pistole a připevnění náradí



1. Adaptér
2. Spojka
3. Držák náradí

- K mazací pistoli ručně přišroubujte vysokotlakou hadici a dotáhněte ji pomocí klíče.
- Rozevřete sklíčidlo náradí, ke kterému chcete připojit mazací pistoli a nasuňte jej na spojku (2) mazací pistole. Sklíčidlo musí být zhruba 8 mm od adaptéru (1).
- Uvolněte křídlovou matici držáku (3) a držák nasadte na pistoli i na náradí. Upravte polohu držáku dle potřeby a tvaru náradí a řádně dotáhněte křídlovou matici.
- Demontáž náradí proveďte opačným postupem montáže.

## POUŽITÍ



### VAROVÁNÍ:

Vždy používejte tuto mazací pistoli způsobem, který je popsán v tomto návodu k obsluze.

Obsluha nebo uživatel odpovídají za nehody a rizika týkající se ostatních lidí a jejich majetku.

Před každým použitím přístroj vizuálně zkontrolujte, zda jeho nějaká součást není poškozena. Zjistíte-li zjevná poškození, omezenou funkčnost nebo netěsnosti, které nelze odstranit dotažením, pistoli dále nepoužívejte a zajistěte její opravu v autorizovaném servisu

- Připojené náradí nastavte na chod vpřed (tj. např. vrtání, utahování apod.). Chod vzad (uvolňování) nepoužívejte.
- Mazací přípojku hadice nasadte na maznici zařízení, které chcete promazat.
- Stisknutím provozního spínače připojeného náradí se spustí mazání.
- Uvolněním provozního spínače připojeného náradí se mazání zastaví.

## Odstraňování problémů

Problém	Možná příčina	Náprava
Táhlo s rukojetí nejde po vysunutí zasunout zpět	Táhlo je zaaretováno v koncové poloze	Stiskněte západku a táhlo zasuňte
	Velikost kartuše s mazivem uvnitř trubice není správná	Zkontrolujte velikost kartuše
		Zkontrolujte, zda není konec kartuše poškozen nebo deformován
		Namažte okolí táhla nebo koncové části kartuše, abyste usnadnili zasunutí táhla
Nářadí běží správně, ale z hadice pistole nevychází mazivo	Vzduchová bublina uvnitř trubice	Odvzdušněte pistoli dle postupu v kapitole „Odvzdušnění mazací pistole“ tohoto návodu
	Málo maziva uvnitř trubice nebo kartuše	Zkontrolujte stav maziva
	Závada převodových mechanismů pistole	Pokud mazivo nevychází ani po odvzdušnění, obraťte se na autorizovaný servis
Únik maziva z okolí hlavy pistole	Hadice není správně zašroubována	Zkontrolujte připojení hadice a stav těsnícího kroužku

## ÚDRŽBA A USKLADNĚNÍ



### UPOZORNĚNÍ:

Před prováděním jakékoli kontroly nebo údržby vždy odpojte mazací pistoli od nářadí, ke kterému byla připojena.

K čištění nikdy nepoužívejte benzín, ředidla, líh nebo jiné podobné látky. Mohlo by dojít k odbarvení, deformaci nebo k prasklinám.

- V případě potřeby očistěte povrch mazací pistole vlhkým hadříkem namočeným v roztoku saponátu. Zamezte přitom vniknutí vody do vnitřních částí pistole, především do převodových mechanismů. Vyšroubujte trubici a očistěte ji od zbytků maziva.
- Před uskladněním a před použitím po uskladnění důkladně zkontrolujte celkový stav mazací pistole. Dávejte pozor na prasklé nebo rozbité části, poškozené hadice a těsnění nebo na cokoliv, co by mohlo zabránit bezpečnému spuštění.

Z důvodu zachování **BEZPEČNOSTI** a **SPOLEHLIVOSTI** přístroje smí opravy a další úkony údržby nebo seřízení provádět autorizovaný servis **TOTAL** nebo servisní centrum společnosti. Používejte přitom vždy originální náhradní díly **TOTAL**.

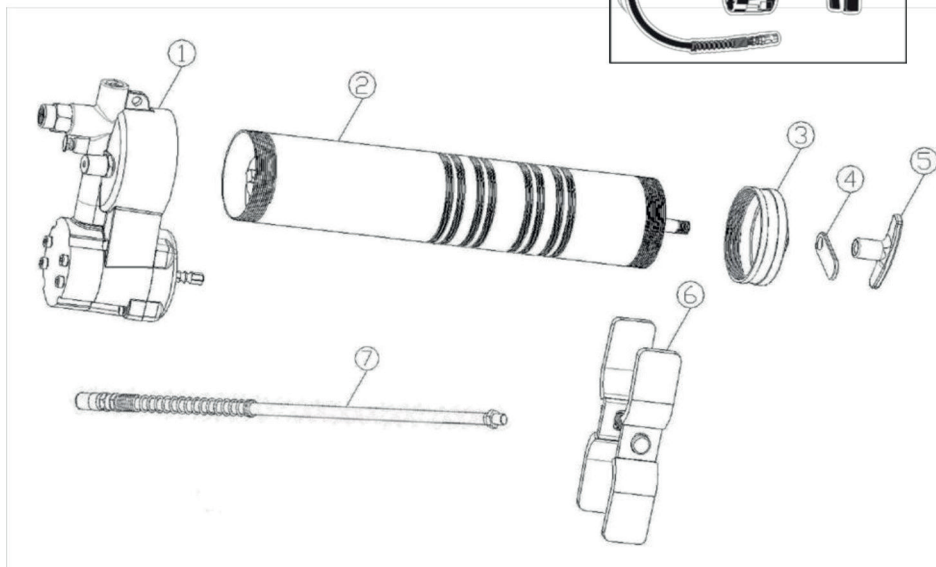
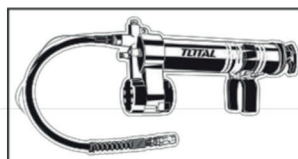
Mazací pistoli skladujte na suchém místě s rozsahem teplot od 5 do 35 °C a mimo dosah dětí.

## OCHRANA ŽIVOTNÍHO PROSTŘEDÍ



Po skončení životnosti výrobku je nutné při likvidaci vzniklého odpadu postupovat v souladu s platnou legislativou. Výrobek obsahuje elektrické/elektronické součásti. Neodhazujte do směsného odpadu, odevzdejte zpracovateli odpadu nebo na místo zpětného odběru nebo odděleného sběru tohoto typu odpadu.

## ROZKRESLENÁ SESTAVA TGULI2001



## SEZNAM NÁHRADNÍCH DÍLŮ TGULI2001

Č.	Popis části	Počet
1	Sestava hliníkové hlavy	1
2	Sestava hliníkové trubice	1
3	Železný zadní kryt	1
4	Západka	1
5	Rukojeť táhla	1
6	Držák nářadí	1
7	Vysokotlaková nylonová hadice 18"	1

## ZÁRUČNÍ LHŮTA A PODMÍNKY

### ODPOVĚDNOST ZA VADY (ZÁRUKA)

Uplatnění nároku na bezplatnou záruční opravu se řídí zákonem č. 89/2012 Sb., přičemž odpovědnost za vady na Vámi zakoupený výrobek platí po dobu 2 let od data jeho zakoupení - pokud např. na obalu či promomateriálu není uvedena delší doba pro nějakou část či celý výrobek.

Při splnění níže uvedených podmínek, které jsou v souladu s tímto zákonem, Vám výrobek bude bezplatně opraven.

### ZÁRUČNÍ PODMÍNKY

- 1) Prodávající je povinen spotřebiteli zboží předvést (pokud to jeho povaha umožňuje) a vystavit doklad o koupi v souladu se zákonem. Všechny údaje v dokladu o koupi musí být vypsány nesmazatelným způsobem v okamžiku prodeje zboží.
- 2) Již při výběru zboží pečlivě zvažte, jaké funkce a činnosti od výrobku požadujete. To, že výrobek nevyhovuje Vaším pozdějším technickým nárokům, není důvodem k jeho reklamaci.
- 3) Při uplatnění nároku na bezplatnou opravu musí být zboží předáno s fádnyím dokladem o koupi.
- 4) Pro přijetí zboží k reklamaci by mělo být pokud možno očištěno a zabaleno tak, aby při přepravě nedošlo k poškození (nejlépe v originálním obalu). V zájmu přesné diagnostiky závady a jejího dokonalého odstranění spolu s výrobkem zašlete i jeho originální příslušenství.
- 5) Servis nenese odpovědnost za zboží poškozené přepravcem.
- 6) Servis dále nenese odpovědnost za zaslání příslušenství, které není součástí základního vybavení výrobku. Výjimkou jsou případy, kdy příslušenství nelze odstranit z důvodu vady výrobku.
- 7) Odpovědnost za vady („záruka“) se vztahuje na skryté a viditelné vady výrobku.
- 8) Záruční opravu je oprávněn vykonávat výhradně autorizovaný servis značky Total.
- 9) Výrobce odpovídá za to, že výrobek bude mít po celou dobu odpovědnosti za vady vlastnosti a parametry uvedené v technických údajích, při dodržení návodu k použití.
- 10) Nárok na bezplatnou opravu zaniká, jestliže:
  - a) výrobek nebyl používán a udržován podle návodu k obsluze.
  - b) byl proveden jakýkoliv zásah do konstrukce stroje bez předchozího písemného povolení vydaného firmou Madal Bal a.s. nebo autorizovaným servisem značky Total.
  - c) výrobek byl používán v jiných podmínkách nebo k jiným účelům, než ke kterým je určen.
  - d) byla některá část výrobku nahrazena neoriginální součástí.
  - e) k poškození výrobku nebo k nadměrnému opotřebenému došlo vinou nedostatečné údržby.
  - f) výrobek havaroval, byl poškozen vyšší mocí či nedbalostí uživatele.

- g) škody vzniklé působením vnějších mechanických, teplotních či chemických vlivů.
  - h) vady byly způsobeny nevhodným skladováním, či manipulací s výrobkem.
  - i) výrobek byl používán (pro daný typ výrobku) v agresivním prostředí např. prašném, vlhkém.
  - j) výrobek byl použit nad rámec přípustného zatížení.
  - k) bylo provedeno jakékoliv falšování dokladu o koupi či reklamační zprávy.
- 11) Odpovědnost za vady se nevztahuje na běžné opotřebenému výrobku nebo na použití výrobku k jiným účelům, než ke kterým je určen.
  - 12) Odpovědnost za vady se nevztahuje na opotřebenému výrobku, které je přirozené v důsledku jeho běžného používání, např. obroušení brusných kotoučů, nižší kapacita akumulátoru po dlouhodobém používání apod.
  - 13) Poskytnutím záruky nejsou dotčena práva kupujícího, která se ke koupi věci vztahují podle zvláštních právních předpisů.
  - 14) Nelze uplatňovat nárok na bezplatnou opravu vady, na kterou již byla prodávajícím poskytnuta sleva. Pokud si spotřebitel výrobek svépomocí opraví, pak výrobce ani prodávající nenese odpovědnost za případné poškození výrobku či újmu na zdraví v důsledku neodborné opravy či použití neoriginálních náhradních dílů.
  - 15) Na vyměněné zboží či jeho část v záruční lhůtě neplatí nová dvouletá záruka od data výměny, ale dvouletá záruka se počítá od data zakoupení původního výrobku.
  - 16) V případě sporu mezi kupujícím a prodávajícím ve vztahu kupní smlouvy, který se nepodařilo mezi stranami urovnat přímo, má kupující právo obrátit se na obchodní inspekci jako subjekt mimosoudního řešení spotřebitelských sporů. Na webových stránkách obchodní inspekce je odkaz na záložku „ADR-mimosoudní řešení sporů“.

### ZÁRUČNÍ A POZÁRUČNÍ SERVIS

Pro uplatnění práva na záruční opravu se obraťte na obchodníka, u kterého jste zboží zakoupili. Pro pozáruční opravu se obraťte na autorizovaný servis značky Total, kterým je Band servis s.r.o. na adrese Těšínská 234/1120 716 00 Ostrava-Radvanice tel./fax. 596 232 390.

V případě potřeby se pro bližší informace ohledně záruční a pozáruční opravy výrobků značky Total obraťte na e-mail: servis@madalbal.cz; Tel.: 222 745 132 nebo 222 745 133 nebo přímo také na adresu Madal Bal a.s. Letovská 532 199 00 Praha Letňany v době Po-Pá 9:30-17:30.

## EU PROHLÁŠENÍ O SHODĚ

**Předmět prohlášení-model, identifikace výrobku:**

**Přídavná mazací pistole 400 cm<sup>3</sup>  
TGULI2001**

**Výrobce: TOTAL TOOLS CO., PTE. LTD. No. 45 Shanghai Road,  
Suzhou Industrial Park, Čína**

prohlašuje, že výše popsany předmět prohlášení je ve shodě s příslušnými harmonizačními právními předpisy Evropské unie: 2006/42 ES; (EU) 2011/65.  
Toto prohlášení se vydává na výhradní odpovědnost výrobce.

Harmonizované normy (včetně jejich pozměňujících příloh, pokud existují), které byly použity k posouzení shody a na jejichž základě se shoda prohlašuje:

EN 60745-1:2009, EN 50581:2012

Kompletaci technické dokumentace 2006/42 ES provedl Martin Šenkýř, Madal Bal a.s.  
Technická dokumentace (2006/42 ES) je k dispozici na adrese dovozce  
Madal Bal, a.s. Průmyslová zóna Příkladky 244, 760 01 Zlín.

Místo a datum vydání EU prohlášení o shodě: Shanghai 19.09.2019

Jméno a podpis osoby oprávněné vypracovat prohlášení o shodě jménem výrobce:

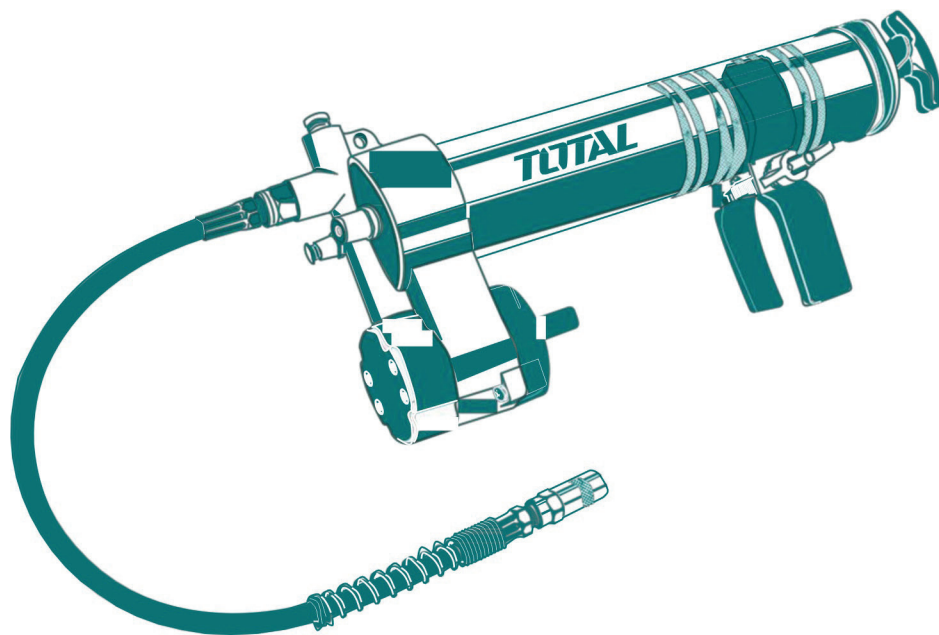
Osborn Zou



# TOTAL

One-Stop Tools Station

TOTAL



**PŘÍDAVNÁ MAZACÍ PISTOLE**

TOTAL TOOLS CO., PTE. LTD.

VYROBENO V ČINĚ

T0819.V01

# 400 cm<sup>3</sup>