

TOTAL

One-Stop Tools Station

TOTAL

AKU ŘETĚZOVÁ PILA

TGSLI20128, TGSLI20128E, TGSLI20128X,
TGSLI20128-X, TGSLI20128S, TGSLI20128SX,
UTGSLI20128X, TGSLI201286, TGSLI201286E,
TGSLI201286X, TGSLI201286-X, TGSLI201286S,
TGSLI201286SX, UTGSLI201286, UTGSLI201286X,
UTGSLI201286-X (X = 1 až 9)

INDUSTRIAL



Překlad původního
návodu k používání



SCAN FOR VIDEO



TOTAL TOOLS WORLD



20 V

ÚVOD

Vážený zákazníku,
děkujeme za důvěru, kterou jste projevíli značce TOTAL zakoupením tohoto výrobku.
Výrobek byl podroben testům spolehlivosti, bezpečnosti a kvality předepsaných normami a předpisy Evropské unie.
S jakýmkoli dotazy se obraťte na naše zákaznické a poradenské centrum:

info@madalbal.cz; Tel.: +420 577 599 777










Dovozce: Madal Bal a. s., Průmyslová zóna Příluky 244, CZ-76001 Zlín, Česká republika.

Výrobce: TOTAL TOOLS CO., PTE. LTD. No. 45 Shanghai Road, Suzhou Industrial Park, Čína

Datum vydání: 1.8.2020

SYMBOLY POUŽITÉ V TOMTO NÁVODU A NA ŠTÍTCÍCH

	Dodatečná ochrana dvojitou izolací.
	Před použitím tohoto nářadí si prosím pečlivě přečtěte tento návod.
	Označení shody CE.
	Používejte certifikovanou ochranu sluchu, zraku a dýchacích cest s dostatečnou úrovní ochrany.
	Pokud s řetězovou pilou pracujete v místech, kde hrozí riziko pádu větví či kmenů, používejte ochrannou přilbu.
	Při práci s řetězovou pilou používejte ochrannou obuv s protiskluzovou podrážkou.
	Při práci s řetězovou pilou používejte pracovní ochranné rukavice a vhodný přiléhavý pracovní oděv.
 Li-ion	Dle směrnice (EU) 2012/19 nesmí být nepoužitelné elektrozařízení vyhazováno do komunálního odpadu, ale odevzdáno k ekologické likvidaci do zpětného sběru elektrozařízení. Před likvidací elektrozařízení z něho musí být odejmut akumulátor, který je nutné odevzdat do zpětného sběru akumulátorů samostatně k ekologické likvidaci (dle směrnice 2006/66 EC). Informace o sběrných místech elektrozařízení, akumulátorů a podmínkách sběru obdržíte na obecním úřadě nebo u prodávajícího.
	Bezpečnostní upozornění
	Nářadí a jeho akumulátor nevystavujte dešti nebo vlhkosti.
	Pro ovládání tohoto nářadí musí obsluha používat obě ruce.

	Nikdy neobsluhujte toto nářadí pouze jednou rukou.
	VAROVÁNÍ: Pozor na zpětný vrh! Ke zpětnému vrhu může dojít při kontaktu přední části nebo špičky vodící lišty s řezaným předmětem. Tím může dojít k bleskurychlé zpětné reakci, tj. k odmrštění vodící lišty směrem nahoru a k obsluze, což může vést ke způsobení vážného zranění.
	Brzda řetězu aktivována (vpravo). Brzda řetězu neaktivována (vlevo).
	Stejnoseměrný proud
	Akumulátor nevystavujte teplotám nad 50 °C.
	Akumulátor vždy recyklujte.
	Nevhazujte baterie do ohně.
	Nevystavujte baterii působení vody.
	Před sestavením, seřízením, údržbou, uložením a přepravou toto nářadí vždy vypněte a odeberte z něj akumulátor.

BEZPEČNOST PRÁCE A OCHRANA ZDRAVÍ



UPOZORNĚNÍ:

Před použitím nářadí se, prosím, seznamte s návodem k jeho obsluze, a to i v případě, že jste již obeznámeni s používáním nářadí podobného typu. Nářadí používejte pouze tak, jak je popsáno v tomto návodu k použití. Návod uschovejte pro případ další potřeby. Pokud předáváte nářadí jiné osobě, zajistěte, aby u něj byl přiložen tento návod k použití.

Nářadí pečlivě vybalte a dejte pozor, abyste nevyhodili žádnou část obalového materiálu dříve, než najdete všechny jeho součásti. Minimálně po dobu trvání zákonného práva z vadného plnění, případně záruky za jakost doporučujeme uschovat originální přepravní karton, balicí materiál, pokladní doklad a potvrzení o rozsahu odpovědnosti prodávajícího nebo záruční list. V případě přepravy doporučujeme zabalit nářadí opět do originální krabice od výrobce.



POZNÁMKA:

Vyobrazení použítá v tomto návodu nemusí vždy souhlasit se skutečností; jejich účelem je popis hlavních principů nářadí. Texty, kresby, fotografie a jiné prvky zde uvedené jsou ale chráněny autorským právem. Každé jejich zneužití nebo nepovolené kopírování je trestné.

OBECNÉ BEZPEČNOSTNÍ POKYNY PRO ELEKTRICKÉ NÁŘADÍ



VÝSTRAHA:

Je nutno přečíst všechny bezpečnostní pokyny, návod k používání, obrázky a předpisy dodané s tímto nářadím. Nedodržení veškerých následujících pokynů může vést k úrazu elektrickým proudem, ke vzniku požáru a/nebo k vážnému zranění osob.

Veškeré pokyny a návod k používání se musí uschovat, aby bylo možné do nich později nahlédnout.

Výrazem „elektrické nářadí“ ve všech dále uvedených výstražných pokynech je myšleno elektrické nářadí napájené (pohyblivým přívodem) ze sítě, nebo elektrické nářadí napájené z baterií (bez pohyblivého přívodu).

1) Bezpečnost pracovního prostředí

- a) **Pracoviště je nutné udržovat v čistotě a dobře osvětlené.** *Nepořádek a tmavé prostory bývají příčinou nehod.*
- b) **Elektrické nářadí se nesmí používat v prostředí s nebezpečím výbuchu, kde se vyskytují hořlavé kapaliny, plyny nebo prach.** *V elektrickém nářadí vznikají jiskry, které mohou zapálit prach nebo výpary.*
- c) **Při používání elektrického nářadí je nutno zamezit přístupu dětí a dalších osob.** *Bude-li obsluha vyrušována, může ztratit kontrolu nad prováděnou činností.*

2) Elektrická bezpečnost

- a) **Vidlice pohyblivého přívodu elektrického nářadí musí odpovídat síťové zásuvce.** *Vidlice se nesmí nikdy jakýmkoliv způsobem upravovat. S nářadím, které má ochranné spojení se zemí, se nesmí používat žádné zásuvkové adaptéry. Vidlice, které nejsou znehodnoceny úpravami, a odpovídající zásuvky omezí nebezpečí úrazu elektrickým proudem.*

- b) **Obsluha se nesmí tělem dotýkat uzemněných předmětů, jako např. potrubí, tělesa ústředního topení, sporáky a chladničky.** *Nebezpečí úrazu elektrickým proudem je větší, je-li vaše tělo spojeno se zemí.*
 - c) **Elektrické nářadí se nesmí vystavovat dešti, vlhku nebo mokru.** *Vnikne-li do elektrického nářadí voda, zvyšuje se nebezpečí úrazu elektrickým proudem.*
 - d) **Pohyblivý přívod se nesmí používat k jiným účelům. Elektrické nářadí se nesmí nosit nebo táhat za přívod, ani se nesmí tahem za přívod odpojovat vidlice ze zásuvky. Přívod je nutné chránit před horkem, mastnotou, ostrými hranami nebo pohyblivými částmi.** *Poškozené nebo zamotané přívody zvyšují nebezpečí úrazu elektrickým proudem.*
 - e) **Je-li elektrické nářadí používáno venku, musí se použít prodlužovací přívod vhodný pro venkovní použití.** *Používání prodlužovacího přívodu pro venkovní použití omezuje nebezpečí úrazu elektrickým proudem.*
 - f) **Používá-li se elektrické nářadí ve vlhkých prostorech, je nutné používat napájení chráněné proudovým chráničem (RCD).** *Používání RCD omezuje nebezpečí úrazu elektrickým proudem.*
Pojem „proudový chránič (RCD)“ může být nahrazen pojmem „hlavní jistič obvodu (GFCI)“ nebo „jistič unikajícího proudu (ELCB)“.
- 3) Bezpečnost osob**
- a) **Při používání elektrického nářadí musí být obsluha pozorná, musí se věnovat tomu, co právě dělá, a musí se soustředit a střízlivě uvažovat. Elektrické nářadí se nesmí používat, je-li obsluha unavena nebo pod vlivem drog, alkoholu nebo léků.** *Chvilková nepozornost při používání elektrického nářadí může vést k vážnému poranění osob.*
 - b) **Používat osobní ochranné pracovní prostředky. Vždy používat ochranu očí.** *Ochranné pomůcky jako např. respirátor, bezpečnostní obuv s protiskluzovou úpravou, tvrdá pokrývka hlavy nebo ochrana sluchu, používané v souladu s podmínkami práce, snižují nebezpečí poranění osob.*
 - c) **Je nutno vyvarovat se neúmyslnému spuštění stroje. Je nutno se ujistit, že je spínač před zapojením vidlice do zásuvky a/nebo při připojování bateriové soupravy, zvedáním či přenášením nářadí v poloze vypnuto.** *Přenášení nářadí s prstem na spínači nebo zapojování vidlice nářadí se zapnutým spínačem může být příčinou nehod.*
 - d) **Před zapnutím nářadí je nutno odstranit všechny seřizovací nástroje nebo klíče.** *Seřizovací nástroj nebo klíč, který zůstane připevněn k otáčející se části elektrického nářadí, může být příčinou poranění osob.*
 - e) **Obsluha musí pracovat jen tam, kam bezpečně dosáhne. Obsluha musí vždy udržovat stabilní postoj a rovnováhu.** *To umožní lepší kontrolu nad elektrickým nářadím v nepředvídaných situacích.*
 - f) **Oblékat se vhodným způsobem. Nenosit volné oděvy ani šperky. Obsluha musí dbát, aby měla vlasy a oděv dostatečně daleko od pohyblivých částí.** *Volné oděvy, šperky a dlouhé vlasy mohou být zachyceny pohybujícími se částmi.*
 - g) **Jsou-li k dispozici prostředky pro připojení zařízení k odsávání a sběru prachu, je nutno zajistit, aby se taková zařízení připojila a správně používala.** *Použití těchto zařízení může omezit nebezpečí způsobená vznikajícím prachem.*
 - h) **Obsluha nesmí dopustit, aby se kvůli rutině, která vychází z častého používání nářadí, stala samolibou, a začala ignorovat zásady bezpečnosti nářadí.** *Neopatrná činnost může ve zlomku vteřiny způsobit závažné poranění.*
- 4) Používání a údržba elektrického nářadí**
- a) **Elektrické nářadí se nesmí přetěžovat. Je nutné používat správné elektrické**

- nářadí, které je určené pro prováděnou práci. *Správné elektrické nářadí bude lépe a bezpečněji vykonávat práci, pro kterou bylo konstruováno.*
- b) **Nesmí se používat elektrické nářadí, které nelze zapnout a vypnout spínačem.** *Jakékoliv elektrické nářadí, které nelze ovládat spínačem, je nebezpečné a musí být opraveno.*
- c) **Před jakýmkoliv seřizováním, výměnou příslušenství nebo před uskladněním elektrického nářadí je nutno vytáhnout vidlici ze síťové zásuvky a/nebo odejmout bateriovou soupravu z elektrického nářadí, je-li odnímatelná.** *Tato preventivní bezpečnostní opatření omezují nebezpečí nahodilého spuštění elektrického nářadí.*
- d) **Nepoužívané elektrické nářadí je nutno skladovat mimo dosah dětí a nesmí se dovolit osobám, které nebyly seznámeny s elektrickým nářadím nebo s těmito pokyny, aby nářadí používaly.** *Elektrické nářadí je v rukou nezkušených uživatelů nebezpečné.*
- e) **Elektrické nářadí a příslušenství je nutno udržovat. Je třeba kontrolovat seřízení pohyblivých částí a jejich pohyblivost, soustředit se na praskliny, zlomené součásti a jakékoliv další okolnosti, které mohou ohrozit funkci elektrického nářadí. Je-li nářadí poškozeno, před dalším použitím je nutno zajistit jeho opravu. Mnoho nehod je způsobeno nedostatečně udržovaným elektrickým nářadím.**
- f) **Řezací nástroje je nutno udržovat ostré a čisté. Správně udržované a naostřené řezací nástroje s menší pravděpodobností zachytí za materiál nebo se zablokují a práce s nimi se snáze kontroluje.**
- g) **Elektrické nářadí, příslušenství, pracovní nástroje atd. je nutno používat v souladu s těmito pokyny a takovým způsobem, jaký byl předepsán pro konkrétní elektrické nářadí, a to s ohledem na dané podmínky práce a druh prováděné práce. Používání elektrického nářadí k provádění jiných činností, než pro jaké bylo určeno, může vést k nebezpečným situacím.**
- h) **Rukojeti a úchopové povrchy je nutno udržovat suché, čisté a bez mastnot. Kluzké rukojeti a úchopové povrchy neumožňují v neočekávaných situacích bezpečné držení a kontrolu nářadí.**
- 5) **Používání a údržba bateriového nářadí**
- a) **Nářadí nabíjejte pouze nabíječem, který je určen výrobcem. Nabíječ, který může být vhodný pro jeden typ bateriové soupravy, může být při použití s jinou bateriovou soupravou příčinou nebezpečí požáru.**
- b) **Nářadí používejte pouze s bateriovou soupravou, která je výslovně určena pro dané nářadí. Používání jakýchkoli jiných bateriových souprav může být příčinou nebezpečí úrazu nebo požáru.**
- c) **Není-li bateriová souprava právě používána, chraňte ji před stykem s jinými kovovými předměty jako jsou kancelářské sponky, mince, klíče, hřebíky, šrouby, nebo jiné malé kovové předměty, které mohou způsobit spojení jednoho kontaktu baterie s druhým. Zkratování kontaktů baterie může způsobit popáleniny nebo požár.**
- d) **Při nesprávném používání mohou z baterie unikat tekutiny; vyvarujte se kontaktu s nimi. Dojde-li k náhodnému styku s těmito tekutinami, opláchněte postižené místo vodou. Dostane-li se tekutina do oka, vyhledejte navíc lékařskou pomoc. Tekutiny unikající z baterie mohou způsobit záněty nebo popáleniny.**
- e) **Bateriová souprava nebo nářadí, které je poškozeno nebo přestavěno, se nesmí používat. Poškozené nebo upravené akumulátory se mohou chovat nepředvídatelně, které může mít za následek oheň, výbuch nebo nebezpečí úrazu.**

- f) **Bateriové soupravy nebo nářadí se nesmí vystavovat ohni nebo nadměrné teplotě.** *Vystavení ohni nebo teplotě vyšší než 130 °C může způsobit výbuch.*
- g) **Je nutno dodržovat všechny pokyny nabíjení a nenabíjet bateriovou soupravu nebo nářadí mimo teplotní rozsah, který je uveden v návodu k používání.** *Nesprávné nabíjení nebo nabíjení při teplotách, které jsou mimo uvedený rozsah, mohou poškodit baterii a zvýšit riziko požáru.*

6) Servis

- a) **Opravy vašeho bateriového nářadí svěřte kvalifikované osobě, které bude používat identické náhradní díly.** *Tímto způsobem bude zajištěna stejná úroveň bezpečnosti nářadí jako před opravou.*
- b) **Poškozené bateriové soupravy se nesmí nikdy opravovat.** *Oprava bateriových souprav by měla být prováděna pouze u výrobce nebo v autorizovaném servisu.*

BEZPEČNOSTNÍ VAROVÁNÍ PRO ŘETĚZOVOU PILU

- **Je-li řetězová pila v činnosti, držte všechny části těla mimo pilový řetěz.** *Předtím, než spustíte řetězovou pilu, ujistěte se, že pilový řetěz se ničeho nedotýká.* *Chvilé nepozornosti, když jsou řetězové pily v činnosti, může způsobit, že se vaše oblečení nebo tělo zachytí o pilový řetěz.*
- **Používejte bezpečnostní brýle a ochranu sluchu.** *Doporučuje se další ochranné vybavení pro hlavu, ruce, nohy a chodidla.* *Odpovídající ochranné oblečení snižuje možnost poranění osoby odlétajícími částicemi nebo náhodného dotyku s pilovým řetězem.*
- **Nepracujte s řetězovou pilou na stromě.** *Práce s řetězovou pilou, pokud je nahoře na stromě, může mít za následek zranění osob.*
- **Vždy zaujímejte správný postoj a pracujte s řetězovou pilou pouze stojíte-li na pevném, bezpečném a rovném povrchu.** *Kluzké nebo nestabilní povrchy, například žebříky, mohou zapříčinit ztrátu rovnováhy nebo kontroly řetězové pily.*
- **Při řezání větve, která je napružená, buďte připraveni uskočit.** *Je-li napětí ve vláknech dřeva uvolněno, napružená větev může uhodit uživatele a/nebo odhodit řetězovou pilu mimo kontrolu.*
- **Při řezání křoví a mladých stromků pracujte se zvýšenou opatrností.** *Tenký materiál může zachytit pilový řetěz a šlehnout vaším směrem nebo vás vyvést z rovnováhy.*
- **Přenášejte řetězovou pilu za přední držadlo s řetězovou pilou vypnutou a vzdálenou od těla.** *Při přepravě nebo skladování řetězové pily vždy nasadte ochranný obal na vodící lištu.* *Správným držením řetězové pily se omezí pravděpodobnost náhodného dotyku s pohybujícím se pilovým řetězem.*
- **Dodržujte pokyny pro mazání, napínání řetězu a výměnu příslušenství.** *Nesprávné napnutí nebo namazaný řetěz se může buď přetrhnout, nebo zvýšit možnost zpětného vrhu.*
- **Udržujte rukojeti suché, čisté a zbavené oleje a maziva.** *Mastné, zaolejované rukojeti jsou kluzké a způsobují ztrátu kontroly.*
- **Řežte pouze dřevo.** *Nepoužívejte řetězovou pilu pro jiné účely, než pro které je určena.* *Například: nepoužívejte řetězovou pilu k řezání plastů, zdiva nebo jiných než dřevěných stavebních materiálů.* *Použití řetězové pily pro činnosti jiné, než pro které je určena, může způsobit nebezpečnou situaci.*

PŘÍČINY ZPĚTNÉHO VRHU A ZPŮSOBY, JAK MU MŮŽE UŽIVATEL ZAMEZIT

Zpětný vrh může vzniknout, když se nos nebo špička vodící lišty dotkne předmětu, nebo když se dřevo uzavírá a sevře pilový řetěz v řezu.

Dotyk špičky v některých případech může způsobit náhlou zpětnou reakci, vrhnutí vodící lišty nahoru a zpět směrem k uživateli.

Sevření pilového řetězu podél špičky vodící lišty může vytlačit vodící lištu rychle zpět směrem k uživateli.

Každá z těchto reakcí může způsobit, že ztratíte kontrolu nad pilou, což může způsobit vážné poranění osoby. Nespoléhejte výhradně na bezpečnostní zařízení vestavěná ve vaší pile. Jako uživatel řetězové pily musíte podniknout více kroků, abyste provozovali vaše řezací práce bez nehody nebo zranění.

Zpětný vrh je důsledkem nesprávného používání náradí a/nebo nesprávných pracovních postupů nebo podmínek a lze mu zabránit náležitým dodržováním níže uvedených opatření:

- **Držte rukojeť pevně, přičemž palce a prsty obepínají rukojeti řetězové pily, s oběma rukama na pile a umístěte svoje tělo a paže tak, aby vám umožnily odolávat silám zpětného vrhu.** *Síly zpětného vrhu může uživatel kontrolovat, dodrží-li správná bezpečnostní opatření. Nenechávejte běžet řetězovou pilu.*
- **Nepřesahujte a neřežte nad výškou ramene.** *Toto pomáhá zabránit nechtěnému dotyku špičkou a dává možnost lepší kontroly nad řetězovou pilou v neočekávaných situacích.*
- **Používejte pouze náhradní lišty a řetězy specifikované výrobcem.** *Nevhodné náhradní lišty a řetězy mohou způsobit roztržení řetězu a/nebo zpětný vrh.*
- **Dodržujte pokyny výrobce pro ostření a údržbu pilového řetězu.** *Pokles výšky omezovací patky může vést ke zvýšenému zpětnému vrhu.*
- **Elektromechanické nářadí držte jen za izolované úchopové povrchy, protože se pilový řetěz může dotknout skrytého vedení.** *Dotyk pilového řetězu se živým vodičem může způsobit, že se neizolované kovové části elektromechanického nářadí stanou „živými“ a mohou zranit uživatele elektrickým proudem.*

POKYNY TÝKAJÍCÍ SE SPRÁVNÝCH PRACOVNÍCH POSTUPŮ PRO ZÁKLADNÍ KÁCENÍ, ODVĚTVOVÁNÍ A ZKRACOVÁNÍ KMENŮ

KÁCENÍ STROMU

Provádějí-li činnosti zkracování a kácení dvě nebo více osob ve stejném čase, činnosti kácení musí být odděleny od činností zkracování na vzdálenost nejméně dvojnásobku výšky káceného stromu. Stromy se nesmějí kácet takovým způsobem, který by mohl ohrozit jakoukoliv osobu, zasáhnout jakoukoliv veřejnou síť nebo způsobit škodu na majetku. Dojde-li k dotyku stromu s jakoukoliv veřejnou sítí, je nutno neprodleně informovat příslušného provozovatele sítě.

Uživatel řetězové pily musí stát z horní strany svahu, je-li pravděpodobné, že se strom převalí nebo sklouzne dolů ze svahu poté, co je pokácen.

Úniková cesta musí být naplánována a vyčištěna, což je nezbytné před začátkem řezání. Úniková cesta se musí rozšiřovat šikmo dozadu od předpokládané přímkou pádu.

Před začátkem kácení vezměte v úvahu přirozený sklon stromu, umístění delších větví a směr větru pro posouzení, jakým způsobem bude strom padat.

Odstraňte nečistoty, kameny, uvolněnou kůru, hřebíky, svorky a dráty ze stromu.

SMĚROVÝ ZÁŘEZ

Provedte zářez do 1/3 průměru stromu, kolmo na směr pádu. Nejdříve provedte spodní vodorovný zářez. To pomůže zabránit sevření pilového řetězu nebo vodící lišty při provádění druhého zářezu.

HLAVNÍ ŘEZ

Provedte hlavní řez nejméně o 50 mm výše, než je vodorovný zářez. Vedte hlavní řez rovnoběžně k vodorovnému zářezu. Provedte hlavní řez tak, aby zbyl dostatek dřeva (nedořez), který funguje jako směrový závěs. Nedořezané dřevo zabraňuje pootočení stromu a pádu ve špatném směru. Neřežte skrz nedořez.

Dostane-li se hlavní řez do blízkosti nedořezu, strom by mohl začít padat. Je-li jakákoliv možnost, že by strom nemusel padnout žádoucím směrem, nebo by se mohl naklánět dozadu a sevřit pilový řetěz, zastavte řezání předtím, než je hlavní řez ukončen a použijte klíny ze dřeva, plastu nebo hliníku k otevření řezu a shození stromu podél požadované přímkou pádu.

Začíná-li strom padat, odstraňte řetězovou pilu z řezu, zastavte motor, položte řetězovou pilu, poté použijte naplánovanou únikovou cestu. Buďte ostražití před pádem horních větví a hlídejte si pevné místo k stání.

ODVĚTVOVÁNÍ STROMU

Odvětvování je odstranění větví z padlého stromu. Při odvětvování ponechte delší spodní větve, aby podpíraly kmen ze země. Odstraňte malé větve jedním řezem. Větve pod tlakem se musí řezat zespoda nahoru, aby se zabránilo uvážnutí pilového řetězu.

ZKRACOVÁNÍ KMENE

Zkracování je řezání kmene na kusy. Je důležité se ujistit, že váš postoj je pevný a vaše hmotnost je rovnoměrně rozložena na obě nohy. Je-li to možné, kmen by měl být zvednutý a podepřený s použitím větví, klád nebo špalků. Řiďte se jednoduchými pokyny pro snadné řezání.

Je-li kmen podepřen po celé délce, řeže se seshora (horní řez).

Je-li kmen podepřen na jednom konci, řežte 1/3 průměru ze spodní strany (spodní řez). Poté provedte dokončovací řez řezáním seshora, aby se setkal s prvním řezem.

Je-li kmen podepřen na obou koncích, řežte 1/3 průměru z horní strany (horní řez). Poté provedte dokončovací řez řezáním zespoda spodních 2/3, aby se setkal s prvním řezem. Při zkracování na svahu stůjte vždy u kmene z horní strany svahu. Řežete-li „skrz“, udržujte

úplnou kontrolu uvolnění řezacího tlaku blízko konce řezu bez uvolnění vašeho sevření na rukojetích řetězové pily. Nenechte pilu, aby se dotkla země. Po ukončení řezání počkejte na zastavení pilového řetězu předtím, než přesunete řetězovou pilu. Vždy zastavte motor před přesunem od stromu ke stromu.

BEZPEČNOSTNÍ POKYNY PRO AKUMULÁTOR

- Akumulátor chraňte před deštěm, vysokou vlhkostí, vysokými teplotami, před mechanickým poškozením a nikdy jej neotvírejte.
- Zajistěte, aby si s akumulátorem nehrály děti.
- Nebudete-li akumulátor delší dobu používat (např. déle než šest měsíců), nabijte jej.
- Před použitím akumulátoru si přečtěte všechny pokyny a výstrahy nacházející se na nabíječe, na akumulátoru a na výrobku, který bude tento akumulátoru používat.
- Nepokoušejte se akumulátor rozebírat.
- Dojde-li k nadměrnému zkrácení provozní doby, okamžitě přestaňte akumulátor používat. Mohlo by dojít k nebezpečnému přehřátí, popáleninám nebo dokonce k explozi.
- Dostane-li se elektrolyt z akumulátoru do očí, okamžitě si je začněte vyplachovat čistou vodou a vyhledejte lékařské ošetření. Mohlo by dojít k ztrátě zraku.
- Zabraňte zkratování akumulátoru.
 - (1) Nedotýkejte se kontaktů akumulátoru vodivými předměty.
 - (2) Vyvarujte se uložení akumulátoru na místech, kde mohou být jiné kovové předměty, jako jsou hřebíky, mince atd.
 - (3) Nevystavujte akumulátor vlivu vody nebo dešti. Zkratovaný akumulátor může způsobit velkou poruchu elektroinstalace.
- Neukládejte nářadí a akumulátor na místech, kde může teplota dosáhnout nebo přesáhnout 50 °C.
- Nespalujte akumulátor dokonce i v případě, je-li vážně poškozena nebo zcela opotřebována.
- Dávejte pozor, aby nedošlo k pádu akumulátoru nebo k nárazu do akumulátoru.
- Nepoužívejte poškozený akumulátor.
- Dodržujte místní předpisy týkající se likvidace akumulátorů.

Rady pro zajištění maximální provozní životnosti akumulátoru

- Před úplným vybitím akumulátor vždy nabijte. Jestliže zjistíte menší výkon nářadí, nářadí vždy zastavte a nabijte akumulátor.
- Nikdy znovu nenabíjejte zcela nabitý akumulátor. Nadměrné nabíjení zkracuje provozní životnost akumulátoru.
- Nabíjejte akumulátor při pokojové teplotě v rozsahu od 10 °C do 40 °C. Horký akumulátor nechejte před nabíjením vždy vychladnout.
- Nebudete-li akumulátor delší dobu používat (to znamená déle než šest měsíců), nabijte jej.

ZBYTKOVÁ RIZIKA

I když je toto elektrické nářadí používáno podle uvedených pokynů, nemohou být eliminovány všechny faktory zbytkových rizik. Z důvodu konstrukce a designu tohoto nářadí se mohou objevit následující rizika:

- a) Riziko zranění prstů při kontaktu s nechráněným řetězem pily (pořezání).
- b) Neočekávaný a náhlý pohyb lišty pily (pořezání).
- c) Vymrštěné části od pily nebo dřeva (pořezání/zabodnutí)
- d) Zdravotní problémy vzniklé v důsledku působení vibrací při použití elektrického nářadí
 - trvajících delší dobu nebo v případě, kdy nebylo správně používáno nebo nebyla-li prováděna jeho správná údržba.
 - Zranění a škody způsobené zničeným příslušenstvím, u kterého došlo k náhlému poškození.
- e) Riziko popálení způsobeným kontaktem s rozpálenými částmi nářadí.
- f) Zdravotní rizika způsobená vdechováním pilin nebo prachu zvířeného při práci.



VAROVÁNÍ:

Toto elektrické nářadí vytváří během použití elektromagnetické pole. Toto elektromagnetické pole může v určitých případech narušovat funkci aktivních nebo pasivních lékařských implantátů. Z důvodu omezení rizika vážného nebo smrtelného zranění doporučujeme před použitím tohoto elektrického nářadí osobám s lékařskými implantáty, aby kontaktovaly své lékaře a výrobce příslušných implantátů.

TECHNICKÉ ÚDAJE

MODEL	TGSLI20128, TGSLI20128E, TGSLI20128X, TGSLI20128-X, TGSLI20128S, TGSLI20128SX, UTGSLI20128X, TGSLI201286, TGSLI201286E, TGSLI201286X, TGSLI201286-X, TGSLI201286S, TGSLI201286SX, UTGSLI201286, UTGSLI201286X, UTGSLI201286-X (X = 1 až 9)
Jmenovité napájecí napětí	20 V
Použitelná řezná délka	22-27 cm
Rychlost řetězu	7,9 m/s
Objem olejové nádržky	0,13 l
Hmotnost	cca 2 kg
Akumulátor	20 V Li-ion TFBLI2001E nebo TFBLI2001, kapacita 2 Ah TFBLI2002E nebo TFBLI2002, kapacita 4 Ah TFBLI2053, kapacita 5 Ah
Nabíječka	TFCLI2001 (Zástrčka VDE) TFCLI2001E (Zástrčka VDE) CE, EMC

HLUČNOST	
Hladina akustického tlaku L_{pA}	79,1 dB(A); nejistota $K = \pm 3$ dB(A)
Hladina akustického výkonu L_{wA}	97,9 dB(A); nejistota $K = \pm 3$ dB(A)
Max. hladina vibrací ah na přední/zadní rukojeti	3,31/3,88 m/s ² ; nejistota $K = \pm 1,5$ m/s ²

- Deklarovaná souhrnná hodnota vibrací a deklarovaná hodnota emise hluku se změnila v souladu se standardní zkušební metodou a smí se použít pro porovnání jednoho zařízení s jiným. Deklarovaná souhrnná hodnota vibrací a deklarovaná hodnota emise hluku se smí také použít k předběžnému stanovení expozice.



VAROVÁNÍ:

Emise vibrací a hluku během skutečného používání náradí se může lišit od deklarovaných hodnot v závislosti na způsobu, jakým se náradí používá, zejména jaký se opracovává druh obrobku.

Je nutné určit bezpečnostní měření k ochraně obsluhující osoby, která jsou založena na zhodnocení expozice ve skutečných podmínkách používání (počítat se všemi částmi pracovního cyklu, jako je čas, po který je náradí vypnuto a kdy běží naprázdno kromě času spuštění).



VÝSTRAHA:

NEDOVOLTE, aby pohodlnost nebo pocit znalosti tohoto zařízení dané jeho opakovaným používáním nahradily přísné dodržování bezpečnostních pokynů pro tento výrobek. ZNEUŽITÍ nebo nedodržení bezpečnostních pravidel uvedených v tomto návodu k použití může vést k vážnému zranění.



POZNÁMKA:

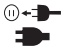





Vzhledem k našemu neustálému programu výzkumu a vývoje může dojít k změně uvedené specifikace bez předchozího upozornění.

USCHOVEJTE TYTO POKYNY

INFORMACE A POKYNY PRO NABÍJEČKY TOTAL

Symbols

Dále jsou zobrazeny symboly použité pro tuto nabíječku a akumulátor. Před použitím se ujistěte, zda rozumíte jejich významu.

 Připraveno na nabíjení	 Nabíjení	 Nabíjení ukončeno
 Vadný akumulátor	 Udržovací nabíjení	 Nezkratujte akumulátor

Technické údaje

Model	TFCL12001
Vstup	100–240 V~, 50/60 Hz
Výstup	21 V ===

Model	TFCL12001E
Vstup	200–240 V~, 50/60 Hz
Výstup	13,5 V ===

Výrobce si vyhrazuje právo na provádění změn specifikace bez předchozího upozornění.
Poznámka: Technické údaje se mohou v jednotlivých zemích lišit.

DŮLEŽITÉ BEZPEČNOSTNÍ POKYNY

1. USCHOVEJTE TYTO POKYNY – Tento návod obsahuje důležité bezpečnostní a provozní pokyny pro nabíječku baterií.
2. Před použitím této nabíječky si přečtěte a nastudujte všechny pokyny a výstrahy nacházející se na nabíječce (1), na akumulátoru (2) a na výrobku (3).
3. POZOR – Z důvodu snížení rizika zranění nabíjejte pouze nabíjecí akumulátory TOTAL uvedené na štítku nabíječky. Jiné typy akumulátorů mohou prasknout, což může vést k způsobení zranění osob nebo k poškození výrobku.
4. S touto nabíječkou nemohou být nabíjeny akumulátory, které nejsou k nabíjení určeny.
5. Napětí napájecího zdroje musí odpovídat napětí uvedenému na výrobním štítku nabíječky.
6. Nenabíjejte v této nabíječce akumulátory v přítomnosti hořlavých kapalin nebo plynů.
7. Nevystavujte tuto nabíječku dešti nebo sněžení.
8. Nikdy nepřenášejte tuto nabíječku za její napájecí kabel a netahejte za tento kabel, chcete-li ji odpojit od síťové zásuvky.
9. Po nabíjení nebo před prováděním jakékoli údržby nebo čištění odpojte tuto nabíječku od napájecího zdroje. Při odpojování této nabíječky tahejte spíše za zástrčku než za kabel.
10. Ujistěte se, zda je napájecí kabel veden tak, abyste po něm nešlapali, abyste o něj nezakopávali a aby nebyl vystaven poškození nebo namáhání.
11. Nepoužívejte tuto nabíječku, je-li poškozen její napájecí kabel nebo jeho zástrčka. Jsou-li napájecí kabel nebo zástrčka poškozeny, požádejte autorizovaný servis TOTAL o výměnu, abyste zabránili možnému riziku.
12. Nepoužívejte nebo nerozdělávejte tuto nabíječku, došlo-li k prudkému úderu do této nabíječky, k jejímu pádu nebo k jejímu jinému poškození. V takovém případě ji předejte kvalifikovanému servisnímu technikovi. Nesprávné použití nebo nesprávně provedená opětná montáž může vést k způsobení úrazu elektrickým proudem nebo požáru.
13. Tato nabíječka není určena pro použití malými dětmi nebo nedospělými osobami bez dozoru.
14. Děti musí být pod dozorem, aby bylo zajištěno, že si s touto nabíječkou nebudou hrát.

15. Nenabíjete baterie, je-li pokojová teplota NIŽŠÍ NEŽ 10 °C nebo VYŠŠÍ NEŽ 40 °C. Je-li teplota akumulátoru nižší než 0 °C, její nabíjení nesmí být zahájeno.
16. Nepokoušejte se používat transformátor, motorový generátor nebo zásuvku se stejnosměrným napětím.
17. Nedovoľte, aby cokoli zakrývalo nebo ucpávalo větrací otvory nabíječky.

Nabíjení

1. Připojte tuto nabíječku k odpovídající síťové zásuvce se střídavým napětím. Kontrolka nabíjení bude opakovaně zeleně blikat.
2. Zasuňte baterii po vodítku do nabíječky, dokud se akumulátor nepřestane pohybovat. Kryt svorek nabíječky může být otevřen zasunutím akumulátoru a zavřen vytažením akumulátoru z nabíječky.
3. Je-li akumulátor vložen do nabíječky, rozsvítí se červená kontrolka nabíjení a nabíjení bude zahájeno přednastavenou krátkou melodií. Ujistěte se, jaký zvuk bude nabíječka vydávat, aby oznámila ukončení nabíjení.
4. Po ukončení nabíjení se zbarvení kontrolky nabíjení změní z červené na zelenou a zazní krátká melodie nebo bzučák (dlouhé pípnutí), abyste byli upozorněni na ukončení nabíjení.
5. Doba nabíjení se liší v závislosti na teplotě (10 °C až 40 °C), ve které je akumulátor nabíjen a na stavu akumulátoru, například akumulátor, který je nový nebo akumulátor, který nebyla dlouhou dobu použit.
6. Po nabití vyjměte akumulátor z nabíječky a odpojte nabíjecí kabel nabíječky od zásuvky.

Změna melodie ukončeného nabíjení

1. Vložení akumulátoru do nabíječky způsobí přehrání poslední přednastavené krátké melodie pro ukončení nabíjení.
2. Vyjmutí a opětovné vložení akumulátoru do nabíječky provedené do pěti sekund po této akci, provede změnu melodie.
3. Každé vyjmutí a opětovné vložení akumulátoru do nabíječky provedené do dalších pěti sekund způsobí postupnou změnu melodie.
4. Jakmile uslyšíte požadovanou melodii, nechte akumulátor vložený v nabíječce a bude zahájeno nabíjení. Je-li zvolen režim „krátké pípnutí“, nebudou z této nabíječky vycházet žádné signály označující ukončení nabíjení. (Tichý režim)
5. Po ukončení nabíjení zůstane svítit zelená kontrolka, zatímco červená kontrolka zhasne, a ozve se melodie přednastavená při vkládání akumulátoru nebo se ozve bzučák (dlouhé pípnutí), což bude oznamovat ukončení nabíjení. (Je-li zvolen tichý režim, z nabíječky nebude vycházet žádný zvuk.)
6. Přednastavená melodie zůstane v nabíječce uložena, i když je nabíječka odpojena od zásuvky.

POZNÁMKA:

- Tato nabíječka je určena pro nabíjení akumulátorů TOTAL. Nikdy tuto nabíječku nepoužívejte k jiným účelům nebo pro nabíjení akumulátorů jiných výrobců.
- Budete-li nabíjet zcela novou nebo dlouhodobě nepoužívanou akumulátor, nemusí dojít k jeho úplnému nabití, dokud nebude několikrát zcela vybit a opětovně nabit. (Pouze akumulátory typu Ni-MH)
- Pokud bude kontrolka nabíjení blikat červeně, stav akumulátoru je popsán níže a nabíjení nemusí být zahájeno.

- Akumulátor z právě používaného nářadí nebo akumulátor, který byl dlouhodobě ponechán na místě, které byl vystaven přímému slunečnímu záření.
- Akumulátor, který byl dlouhodobě ponechán na místě, které bylo vystaveno působení studeného vzduchu.

ÚČEL POUŽITÍ

Správné použití a charakteristika

- Tato aku mini pila slouží k řezání dřeva, k odvětvování a kácení stromů, jejichž průměr kmenu je menší než délka lišty s řetězem. Dále je pila vhodná k ošetřování stromů okolo obytných domů. Je určena pro domácí použití.
- Nepřítomnost napájecího kabelu poskytuje svobodu a komfort při práci a manipulaci s nářadím. Nářadí lze tak s výhodou použít pro práci v místech, kde není možné použít elektrické nářadí s napájecím kabelem z důvodu nedostupnosti distribuční elektrické sítě.
- Toto nářadí je určeno pro soukromé neprofesionální uživatele.

Nesprávné použití

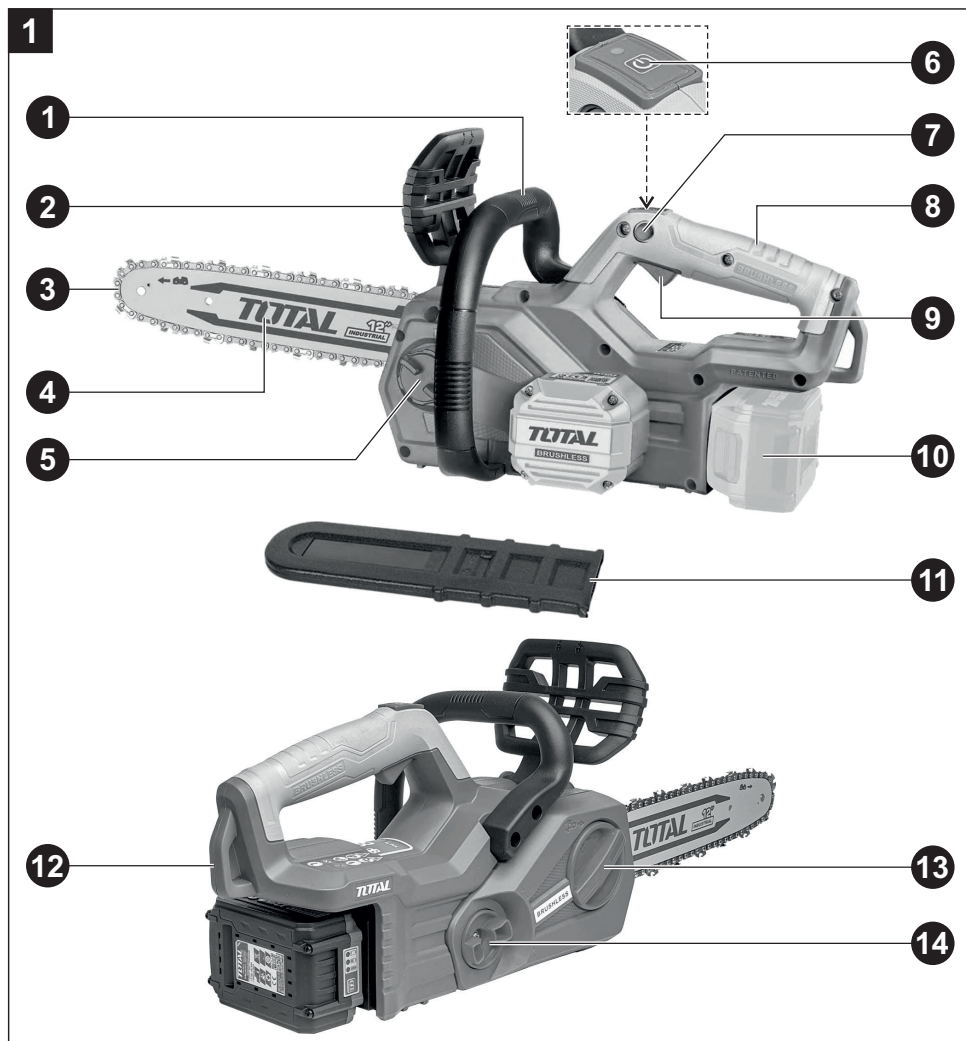
- Toto nářadí se nesmí používat k jiným účelům, než je uvedeno výše.
- Toto nářadí se nesmí používat bez správného mazacího oleje (specifikován v kapitole Doplnění mazacího oleje).
- Toto nářadí se nesmí používat za deště.
- Na tomto nářadí se nesmí provádět žádné změny.
- Toto nářadí se nesmí používat v extrémních podmínkách (extrémní prašnost, extrémní teploty apod.) a při vysokém zatížení.
- Osoby neobeznámené s návodem k obsluze, děti, mladiství a osoby pod vlivem alkoholu, drog nebo léků nesmějí toto nářadí obsluhovat.



UPOZORNĚNÍ:

Pokud tato aku mini pila, akumulátor nebo nabíječka nejsou používány způsobem, který odpovídá jejich účelu, může dojít k těžkým úrazům či úmrtí osob a mohou vzniknout věcné škody.

HLAVNÍ ČÁSTI



- 1 Přední rukojeť
- 2 Brzda řetězu/přední ochranný kryt
- 3 Řetěz
- 4 Vodící lišta řetězu
- 5 Kryt nádržky na olej
- 6 Tlačítko zapnutí/vypnutí
- 7 Pojistka provozního spínače
- 8 Zadní rukojeť

- 9 Provozní spínač
- 10 Akumulátor
- 11 Kryt řetězu
- 12 Oko na zavěšení pily
- 13 Zámek krytu hnacího kola řetězu a uložení vodící lišty
- 14 Regulační kolečko pro napínání řetězu

PŘÍPRAVA PRO PROVOZ



POZNÁMKA:

Pokud je z nějakých důvodů pila dodána s řetězem a vodící lištou demontovanou z pily, přejděte na kapitolu ÚDRŽBA, kde je popsán postup nasazení nového řetězu na pilu.

Doplnění mazacího oleje

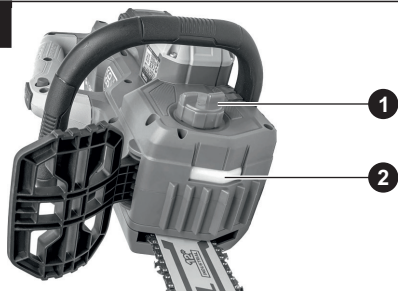


VÝSTRAHA:

Provoz pily není možný bez oleje v olejové nádrže, protože olej promazává řetěz a lištu a snižuje tření, zahřívání a opotřebení řetězu a lišty a také snižuje zátěž motoru. NIKDY NEPRACUJTE S PILOU BEZ DOSTATEČNÉHO MNOŽSTVÍ OLEJE V NÁDRŽCE!

Do pily použijte pouze běžně dostupný olej, určený pro mazání řetězu řetězových pil. V žádném případě nesmíte použít jiný olej, protože má jiné vlastnosti, např. menší viskozitu a přilnavost a vlivem vysokých otáček by došlo vlivem odstředivé síly k odstranění oleje z lišty a řetězu. Rovněž nikdy nepoužívejte např. použitý motorový olej, který obsahuje jemný kovový prach z motoru a takový olej má brusné vlastnosti, které poškozují olejové čerpadlo a lištu. Nepoužívejte také potravinářský olej, protože při zahřátí má nižší viskozitu a ztrácí mazací schopnosti a zatěžuje tak motor.

2



- 1 Uzávěr nádržky na olej
- 2 Okénko pro odečtení množství oleje v nádrže

- Pila je dodána bez oleje v nádrže, proto je nutné olej před prvním použitím do pily doplnit.
- Převertaťte pilu na bok na rovnou plochu tak, aby uzávěr olejové nádržky směřoval nahoru. Prostor okolo uzávěru nejprve očistěte vlhkým hadrem, pak uzávěr sejměte.
- Olej pro pilové řetězy vlijte tak, aby nedošlo k jeho rozlítí a aby olejová nádržka nebyla naplněna až po okraj. Jakékoliv rozlitéj olej otřete a vraťte uzávěr zpět.

Vložení nebo vyjmutí akumulátoru



- 1 Uvolňovací tlačítko akumulátoru
- 2 Držák akumulátoru

- Dostatečnou silou nasuňte zcela nabitý akumulátor do držáku (2) tak, aby se ozvalo slyšitelné cvaknutí. Tím je akumulátor zajištěn.



POZOR:

Při zasouvání akumulátoru do držáku nepoužívejte nadměrnou sílu. Nejde-li akumulátor nasunout snadno, není vkládán správně. Před zapnutím nářadí se ujistěte, že je akumulátor správně nasazen.

- Chcete-li akumulátor vyjmout, nejdříve stiskněte uvolňovací tlačítko akumulátoru (1) a potom akumulátor vysuňte z držáku.

Kontroly před každým prvním a každým dalším použitím

- Před použitím pily vždy zkontrolujte pevné upevnění a nasazení všech součástí a zkontrolujte, zda nějaká část náradí, jako např. bezpečnostní ochranné prvky nejsou poškozeny, špatně nainstalovány nebo zda nechybí. Náradí s poškozenými nebo chybějícími částmi nepoužívejte a zajistěte jeho opravu v autorizovaném servisu značky TOTAL.
- Zkontrolujte správné upevnění a funkci krytu řetězu.
- Zkontrolujte upevnění vodící lišty.
- Zkontrolujte stav řetězu (pokyny viz kapitola ÚDRŽBA A SKLADOVÁNÍ).
- Zkontrolujte, zda jsou rukojeť i ovládací prvky čisté, suché a bez oleje a nečistot.
- Zkontrolujte, zda je v nádržce na olej dostatečné množství oleje. V případě potřeby olej doplňte.



VAROVÁNÍ:

Pilu nikdy nepoužívejte bez oleje! Olej slouží k mazání řetězu a pokud olej nedoplníte, může dojít k nenávratnému poškození mechanismu pily.

POUŽITÍ

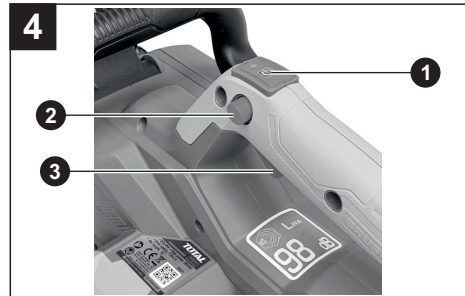
Zapnutí a vypnutí



VAROVÁNÍ:

Před uvedením náradí do chodu vždy zkontrolujte, zda nejsou žádné známky poškození či opotřebení a zda jsou všechny nainstalované součásti řádně připevněny a zajištěny. Poškozené náradí neuvádějte do chodu a zajistěte jeho opravu v autorizovaném servisu. Dojde-li k poškození náradí během jeho používání, ihned jej vypněte a odeberte akumulátor. Co nejdříve zajistěte jeho opravu v autorizovaném servisu.

Zapnutí



1 Tlačítko zapnutí/vypnutí akumulátoru

2 Pojistka provozního spínače

3 Provozní spínač

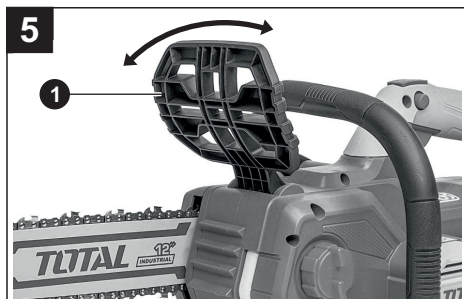
- Vložte akumulátor dle postupu v kapitole "Vložení nebo vyjmutí akumulátoru".
- Stiskněte a podržte tlačítko zapnutí/vypnutí akumulátoru (1), dokud se nerozsvítí zelený LED indikátor nad tlačítkem.
- Stiskněte a držte pojistku (2).
- Stiskněte provozní spínač (3). Spustí se chod pily. Pojistku (2) můžete uvolnit. Pokud během provozu uvolníte provozní spínač, pojistka se automaticky aktivuje a před dalším spuštěním pily je nutno ji znovu stisknout.
- Rychlost řezání nelze provozním spínačem nijak regulovat, proto doporučujeme provést zkušební řez na vhodném kusu dřeva. Tuto zkoušku doporučujeme zejména uživatelům s malou nebo žádnou zkušeností s řetězovými pilami.



VAROVÁNÍ:

Před zapnutím chodu pily se řetěz nikdy nesmí dotýkat žádného materiálu (větvě, dřeva apod.), který chcete řezat. Před zapnutím se ujistěte, že se ve vaší blízkosti nenacházejí další osoby, zejména děti.

Brzda řetězu



1 Brzda řetězu/ochranný kryt

- Pila je vybavena brzdou řetězu (1), která je navržena tak, aby zastavila řetěz pily, dojde-li ke zpětnému vrhu. Brzda zároveň slouží jako ochranný kryt ruky, která drží přední rukojeť.
- Brzda řetězu se aktivuje zatlačením na brzdu/kryt směrem k řetězu. Zatlačení provedte pomocí hřbetu ruky, kterou držíte přední rukojetí. Při aktivaci brzdy nikdy nepouštějte ruku z rukojeti.
- Brzdu deaktivujete zatlačením brzdy/krytu směrem k rukojeti při zastaveném chodu pily.

Vypnutí

- Pro vypnutí chodu pily uvolněte provozní spínač.



POZOR:

Po vypnutí pily se bude řetěz ještě krátce setrvačností otáčet. Než odejdete z pracovního místa, vždy vyčkejte na úplné zastavení řetězu,

- Stiskněte a podržte tlačítko zapnutí/vypnutí akumulátoru, dokud nezhasne zelený LED indikátor. Nyní můžete vyjmout akumulátor dle kapitoly "Vložení nebo vyjmutí akumulátoru".



POZNÁMKA:

Zelený LED indikátor zhasne i po vyjmutí akumulátoru bez stisknutí a podržení tlačítka akumulátoru (obr. 4a, pozice 1).

Práce s pilou



UPOZORNĚNÍ:

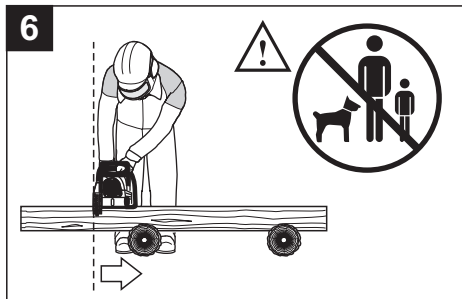
Při práci s řetězovou pilou dodržujte všechny bezpečnostní pokyny uvedené v tomto návodu a používejte certifikovanou ochranu sluchu, zraku, přiléhavý pracovní oděv, pracovní rukavice a pracovní obuv s protiskluzovou podrážkou s dostatečnou úrovní ochrany. Pokud pracujete v místech, kde je riziko pádu větví či kmenů, používejte také ochrannou přilbu nejlépe s obličejovým štítem. Před prací s pilou si znovu přečtěte bezpečnostní pokyny, uvedené v kapitolách:

- BEZPEČNOSTNÍ VAROVÁNÍ PRO ŘETĚZOVOU PILU
- PŘÍČINY ZPĚTNÉHO VRHU A ZPŮSOBY, JAK MU MŮŽE UŽIVATEL ZAMEZIT
- POKYNY TÝKAJÍCÍ SE SPRÁVNÝCH PRACOVNÍCH POSTUPŮ PRO ZÁKLADNÍ KÁCENÍ, ODVĚTVOVÁNÍ A ZKRACOVÁNÍ KMENŮ

Držení pily

- Tato řetězová pila je určena pro držení dvěma rukama – jednou rukou na přední rukojeti, druhou rukou na zadní rukojeti. Nikdy neřežte jednou rukou.
- Rukojeti vždy sevřete palcem a prsty a držte je pevně.
- Vždy dbejte na bezpečný a stabilní postoj.

Obecná pravidla pro zacházení s řetězovou pilou



- Pilu používejte jen za dobrých světelných podmínek a při dobré viditelnosti. Pozor dávejte zvláště na náledí, za mokra, na ledu a sněhu, kdy hrozí nebezpečí uklouznutí. Nebezpečí uklouznutí také hrozí na čerstvě oloupaném dřevě (kůře).
- Nikdy nepracujte na nestabilních podkladech. Dbejte na překážky v pracovním prostoru.
- Pilu nikdy neprovazujte s nataženými rukama. Nepokoušejte se řezat na těžko přístupných místech nebo stát na žebříku.
- Nikdy neřežte nad výškou vašich ramen. Také nelezte s pilou na strom a neřežte větve přímo na stromě.
- Před zahájením práce zkontrolujte, zda řezaný materiál neobsahuje cizí tělesa, jako hřebíky apod. Zkontrolujte, zda se v oblasti řezu nenacházejí kameny, písek nebo jiné předměty, které by mohly způsobit zpětný vrh nebo poškození pily.
- Pilu nikdy nespouštějte, dokud nejsou správně namontovány vodící lišta, pilový řetěz a kryt řetězového kola.
- Neřežte dřevo položené na zemi, tj. neřežte kořeny vyčnívající ze země. Vždy zamezte zanoření pilového řetězu do země, jinak dojde k jeho ztupení.
- Pokud nedopatřením narazíte pilou na pevný předmět, okamžitě ji vypněte a prohlédněte ji, zda nedošlo k poškození řetězu nebo dalších částí pily.

- Řetěz pily udržujte v ostrém a čistém stavu. Pečlivě udržovaný řetěz s ostrými řeznými hranami se méně zasekává a snáze se vede.
- Pokud zaznamenáte neobvyklý hluk nebo neobvyklé chování pily, ihned ji vypněte a zkontrolujte. V případě potřeby ji nechejte překontrolovat v odborném servisu.

Řezání větví

- Řezáním větví se rozumí odstraňování nebo krácení větví na stojícím (nepokáceném) stromě.
- Při řezání větví zaujměte pevný, stabilní a bezpečný postoj.
- Při řezání větví si neustále uvědomujte nebezpečí zpětného šlehnutí větví.
- Při řezání větví nestůjte na kmeni.
- Neřežte nikdy špičkou lišty.
- Nikdy neřežte několik větví najednou.
- Uvědomte si, že na konci řezu se může řetězová pila svou vlastní hmotností rozkývat. V řezu pak již není podepřená, takže ji vždy pevně držte oběma rukama.

Řezání dřeva

- Delší kusy dřeva před řezáním podložte tak, aby nedocházelo ke svírání řezu. Kratší kusy dřeva zajistěte umístěním do kozlíku nebo je upněte.
- Dřevo neskládejte na sebe ani nevyužívejte jinou osobu k jeho přidržování. Dřevo nepřidržujte vlastní nohou.
- Ze dřeva odstraňte nečistoty (hlínu apod.) a cizí předměty (hřebíky, zarostlé dráty apod.).
- Uvedte pilu do chodu.
- Pilu nepřetěžujte. Nejúčinnějšího řezání dosáhnete, když bude rychlost řetězu plynulá a neklesne přílišným zatížením.
- Potřebujete-li řezání přerušit, nevypínejte chod pily, z řezu ji vyjměte s pohyblivým se řetězem. Při vypnutí pily v řezu může při jejím vyjímání dojít k zaklínění lišty nebo řetězu.

Odvětvování

- Pod odvětvováním se rozumí odstraňování větví z pokáceného stromu. Při odvětvování ponechte větší, směrem dolů směřující větve, které strom podpirají, až do rozřezání kmene. Větve, které jsou pod mechanickým napětím, odřezávejte zdola nahoru, aby se zabránilo sevření pily.
- Nikdy neřežte několik větví najednou.

Řezání kmenů

- Kmen položte a podepřete tak, aby se řez nesvíral a řetěz se nevzpříčil.
- Řežte směrem dolů do půlky průměru kmene. Potom kmen otočte a dokončete řez.
- Pokud je strom anebo větev nadzdvížená a leží pouze jedním koncem na zemi. Začněte řezat zdola nahoru asi do 1/3 průměru a řez dokončete seshora.
- Pokud je strom anebo větev nadzdvihnutá na obou koncích, potom je nutné začít s řezem seshora a řez dokončete zdola (tento postup je nutné použít, aby nedošlo k zablokování řetězu).
- Při řezacích pracích na svahu opracovávejte stojící kmeny nebo ležící opracovávaný materiál vždy nad nimi nebo na straně.

Řezání dřeva pod pnutím

- Při řezání dřeva, větví nebo stromů, které je pod pnutím, vzniká zvýšené nebezpečí poranění. Zde je vyžadována extrémní pozornost. Takovéto práce smí být prováděny pouze vyškolenými odborníky.
- Leží-li dřevo na obou stranách, nejprve řežte shora do třetiny průměru kmene a potom zesponu na tomtéž místě kmen přeřízněte. Vyvarujte se sevření pily. Zabraňte přitom kontaktu řetězu se zemí.
- Leží-li dřevo jen na jedné straně, nejprve řežte zesponu nahoru do třetiny průměru kmene a potom shora na tomtéž místě kmen přeřízněte. Vyvarujte se sevření pily.

Kácení stromů



VAROVÁNÍ:

Před kácením stromů vždy nejprve zkontrolujte místo, na kterém se bude pracovat, a na základě spádu místa, stupně sklonu stromu, síly větru a dostupného volného místa určete směr, ve kterém má strom spadnout. Pracovní místo důsledně vyčistěte od předmětů a překážek, abyste mohli bezpečně a pohodlně stát na obou nohách.

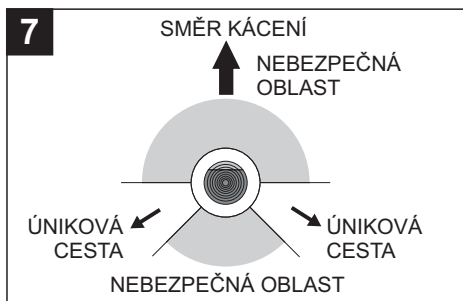
Abyste mohli rychle opustit pracovní místo v případě padajících větví anebo padajícího stromu, je nutné si zajistit únikovou cestu, jejíž délka musí být dvakrát tak dlouhá jako je délka stromu a musí být umístěná v opačném směru od směru pádu stromu.

Zjistěte, aby se v pracovním okruhu nenacházela žádná zvířata a osoby.

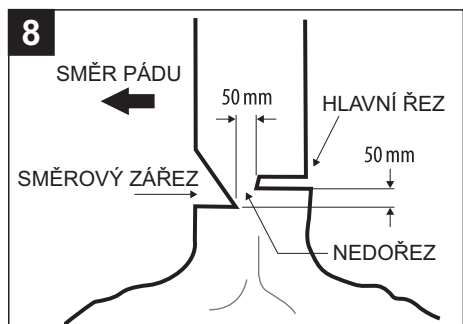
Pokud tam osoby jsou, zajistěte, aby byly alespoň ve vzdálenosti dvojnásobku délky stromu.

Stromy se nesmějí kácet takovým způsobem, který by mohl ohrozit jakoukoliv osobu, zasáhnout jakoukoliv veřejnou síť nebo způsobit škodu na majetku. Dojde-li k dotyku stromu s jakoukoliv veřejnou sítí, je nutno neprodleně informovat příslušného provozovatele sítě.

- Je-li kácený strom na svahu, musíte s pilou vždy stát z horní strany svahu, protože strom se zcela jistě převalí nebo sklouzne dolů ze svahu poté, co je pokácen.
- Překážející větve odstraňte tak, že začnete od shora. Pilu držte vždy pod výškou ramen. Kmen se musí vždy nacházet mezi vámi a řezanou větví.
- Před začátkem kácení vždy naplánujte a vyčistěte únikovou cestu. Úniková cesta se musí rozšiřovat šikmo dozadu od předpokládané přímkou pádu.



- Technika kácení stromů záleží na zkušenostech osoby, která jej kácí. Pokud s touto činností nemáte zkušenost, požádejte o radu odborníka nebo jej na tuto činnost přizvěte.
- Obecně se nejprve provádí směrový zářez do 1/3 průměru stromu, obvykle kolmo na směr pádu. Začněte shora šikmým řezem do kmene, pod kterým následuje spodní řez do 1/3 průměru kmene.
- Následně se provádí hlavní řez, který bývá zhruba o 50 mm výše než směrový řez. Hlavní řez je veden rovnoběžně ke směrovému zářezu. Řežte tak, aby zbyl dostatek dřeva (nedořez), který funguje jako směrový závěs. Nedořezané dřevo zabraňuje pootočení stromu a pádu ve špatném směru. Neřežte skrz nedořez.



- Dostane-li se hlavní řez do blízkosti nedořezu, strom by mohl začít padat. Je-li jakákoliv možnost, že by strom nemusel padnout žádoucím směrem,

nebo by se mohl naklánět dozadu a sevřít pilový řetěz, zastavte řezání předtím, než je hlavní řez ukončen a použijte klíny ze dřeva, plastu nebo hliníku k otevření řezu a shoení stromu podél požadované přímky pádu.

- Začíná-li strom padat, odstraňte řetězovou pilu z řezu, vypněte ji a použijte naplánovanou únikovou cestu. Buďte ostražití před pádem horních větví a hlídejte si pevné místo k stání.

Po skončení práce

- Vypněte pilku a vyjměte akumulátor.
- Pokud je pilka nebo akumulátor, osušte je a před dalším použitím je nechejte zcela doschnout.
- Vyčistěte pilku dle následující kapitoly.
- Nasuňte ochranný kryt řetězu na vodící lištu tak, aby byla celá vodící lišta zakrytá.

ÚDRŽBA A SKLADOVÁNÍ



UPOZORNĚNÍ:

Před prováděním jakékoli kontroly nebo údržby VYJMĚTE Z NÁRADÍ AKUMULÁTOR.

K čištění nikdy nepoužívejte benzín, ředidla, lih nebo jiné podobné látky. Mohlo by dojít k odbarvení, deformaci nebo k prasklinám. Z důvodu zachování bezpečnosti a spolehlivosti náradí smí opravy nebo seřízení provádět pouze autorizovaný servis TOTAL nebo servisní centrum společnosti. Používejte přitom vždy originální náhradní díly TOTAL.

Běžná údržba

- Po každém použití očistěte všechny části pily od pilin, prachu a jiných nečistot. K tomu použijte štětec, textilií nebo stlačený vzduch.
- Udržujte pilu a její větrací otvory čisté. Zanesené otvory zamezují proudění vzduchu, což může způsobit přehřátí

motoru. Je-li to možné, foukejte stlačený vzduch do větracích otvorů, abyste odstranili všechny prach usazený uvnitř náradí. Přitom však musíte používat ochranné brýle.

- K čištění povrchu pily používejte vlhkou textilií namočenou např. v mýdlové vodě. Dbejte na to, aby nedošlo k vniknutí vody do útroby pily. K čištění nepoužívejte organická rozpouštědla např. na bázi acetonu, abrazivní čisticí prostředky či prostředky s oxidačními vlastnostmi, protože by poškodily povrch pily.
- Pokud pila přestane správně fungovat, pro záruční opravu se obraťte na obchodníka, u kterého jste ji zakoupili nebo na autorizovaný servis. Z bezpečnostních důvodů musí být k opravě náradí použity pouze originální díly výrobce.
- Pokud pila přestane správně fungovat, pro záruční opravu se obraťte na autorizovaný servis nebo na obchodníka, u kterého jste ji zakoupili.

Kontrola montážních šroubů

- Pravidelně kontrolujte všechny šrouby a ujistěte se, zda jsou řádně utaženy. Zjistíte-li uvolnění jakéhokoli šroubu, okamžitě jej utáhněte. Použití pily s uvolněnými šrouby by mohlo vést k způsobení vážného poranění nebo poškození náradí.

Kontrola a doplnění oleje

- Před každým použitím a také během dlouhodobého používání pily zkontrolujte, zda je v nádržce na olej dostatečné množství oleje. V případě potřeby olej doplňte podle kapitoly PŘÍPRAVA PRO PROVOZ/Doplnění mazacího oleje.
- Zapněte pilu a kontrolujte, zda z pily vychází olej pro mazání řetězu. Pokud není olej vidět, i když je v nádržce správné množství oleje, je nutné vyčistit kanálky pro vedení oleje. V tomto případě odeberte vodící lištu i řetěz

z pily (viz kapitola Výměna řetězu nebo vodící lišty) a řádně vyčistěte jak vodící lištu s řetězem, tak otvor pro olej v místě upevnění vodící lišty na pile. Ke zprůchodnění otvoru použijte tenký drátek nebo jehlu

- Pokud z pily olej nevychází ani po doplnění nádržky, ani po očištění výše uvedených částí, kontaktujte servisní oddělení pro kontrolu a vyčištění pily. NIKDY nepoužívejte pilu bez mazání řetězu, může dojít k nenávratnému poškození mechanismu pily.

Kontrola řetězu

- Používejte pouze takový pilový řetěz, který je v bezvadném stavu a je ostrý. Nikdy nepoužívejte tupý a příliš vybroušený řetěz. Tupý řetěz snižuje řezný výkon (řeznou rychlost), řetěz a lišta se pak více přehřívají a vede to k rychlejšímu opotřebení lišty, řetězu a pohonné jednotky. Používání příliš vybroušeného řetězu zvyšuje riziko jeho přetrhnutí a snížení řezného výkonu.
- Pravidelně kontrolujte stav řetězu, zda není poškozený, neobsahuje trhliny, praskliny, deformace nebo zda nejsou narušeny spojovací články. Poškozený řetěz nepoužívejte a nechte jej odborně opravit nebo jej vyměňte za nový.

Ostření řetězu

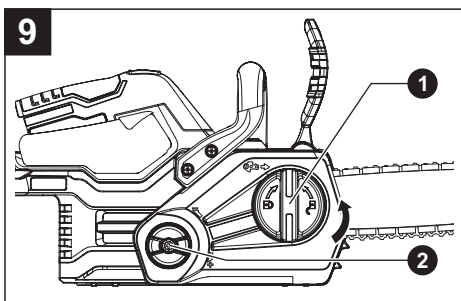
- Správné ostření pilového řetězu vyžaduje velkou praxi. Doporučujeme obrátit se na odborníka, protože neodborně provedené ostření řetěz poškodí.

Výměna řetězu nebo vodící lišty

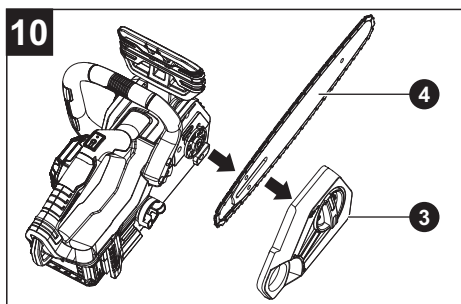


UPOZORNĚNÍ:

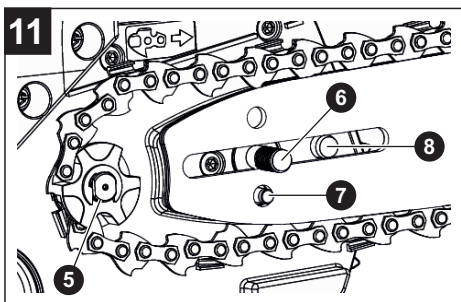
Pro instalaci či výměnu řetězu používejte kvalitní ochranné rukavice, aby nedošlo k poranění ostrými články řetězu.



- 1 Zámek krytu hnacího kola řetězu a uložení vodící lišty
- 2 Regulační kolečko pro napínání řetězu



- 3 Kryt
- 4 Vodící lišta a řetěz



- 5 Řetězové kolo
- 6 Šroub zámku krytu
- 7 Čep napínání řetězu
- 8 Vodící čep

- Uvolněte zámek (1) jeho otočením do polohy odemknuto (symbol odemknutého zámku) a kryt (3) odejměte.
- Uvolněte napnutí řetězu pootočením regulačního kolečka (2) ve směru znaménka „-“ (mínus).

- Sejměte řetěz z řetězového kola a řetěz i vodící lištu (4) sejměte z pily.
- Před nasazením nového řetězu nebo nové vodící lišty s řetězem:
 - Odstraňte všechny nečistoty z míst pily, na které se lišta a řetěz upevňuje. Očistěte také vnitřek krytu (3).
 - Zkontrolujte stav řetězového kola. Pokud je kolo viditelně opotřebované nebo poškozené, nejprve zajistěte jeho výměnu. Nepoužívejte pilu s poškozeným řetězovým kolem!
- Na vodící lištu nasadte řetěz, a to z přední strany lišty směrem k řetězovému kolu.



UPOZORNĚNÍ:

Pilový řetěz je nutně na lištu nasadit ve správné orientaci, jinak nebude řezat. Řezné (ostré) články řetězu musí být orientovány ve směru vyznačené šipky otáčení řetězu. Správná orientace řezných článků je zobrazena symbolem se šipkou na těle pily.

- Zadní volnou část řetězu nasazeného na vodící liště jednou rukou nasadte na řetězové kolo (5), druhou rukou přidržujte vodící lištu se zbytkem řetězu. Řetěz musí být správně navléknutý na řetězové kole a lišta musí zapadnout do vodícího čepu (8) a napínacího čepu (7).
- Pootáčením regulačního kolečka (2) ve směru znaménka „+“ (plus) lehce napněte řetěz tak, aby se nevyvlékl z řetězového kola nebo z drážky vodící lišty.
- Nasadte zpět kryt (3) a lehce jej utáhněte otočením zámku (1). Zámek zatím nedotahujte do plně zamknuté, zacvaknuté polohy! Pokud je zámek v zamknuté poloze, lištu s řetězem nelze povolit ani utáhnout.
- Napněte řetěz regulačním kolečkem (2). Řetěz napněte tak, aby mezi vodící lištou a hranou řetězu byla mezera 1 až 3 mm. Mezera větší než 3 mm není dovolená a může vést k nebezpečným

- situacím. Toto měření proveďte s pilou postavenou na rovném podkladu a měřte na spodní straně vodící lišty, zhruba v jejím středu.



VAROVÁNÍ:

Příliš napnutý řetěz může prasknout a příliš uvolněný řetěz může vyskočit z vodící lišty. V obou případech pak může dojít k vážnému nebo dokonce smrtelnému poranění!

- Zámek (1) dotáhněte do plné, zacvaknuté polohy.

Úprava napnutí řetězu

- Stav napnutí řetězu kontrolujte před každým použitím pily. Pokud jste řetěz měnili a používáte nový řetěz, kontrolujte jeho napnutí i během práce.
- Uvolněte zámek (obr. 9, poz. 1) ze zamknuté, zacvaknuté polohy jeho otočením zhruba o 1 otáčku. Kryt není nutné demontovat z pily.
- Regulačním kolečkem (obr. 9, poz. 2) upravte napnutí řetězu. Napínání je ve směru „+“ (plus), uvolnění je ve směru „-“ (mínus).
- Zámek dotáhněte do plné, zacvaknuté polohy.

Kontrola vodící lišty

- Před každým použitím vizuálně zkontrolujte stav vodící lišty. Lišta nesmí být zdeformovaná, prasklá nebo jinak poškozená. Pokud ano, pilu dále nepoužívejte a v autorizovaném servisním středisku si objednejte novou vodící lištu.
- Pravidelně kontrolujte stav drážky pro řetěz. Sejměte vodící lištu s řetězem z pily dle postupu v kapitole **Výměna řetězu nebo vodící lišty**. Odeberte řetěz a zkontrolujte drážku pro řetěz. Běžně dostupným hloubkoměrem změřte hloubku drážky. Pokud je hloubka drážky menší než 4 mm, pilu dále nepoužívejte a v autorizovaném

servisním středisku si objednejte novou vodící lištu.

- Po kontrole vraťte lištu s řetězem na své místo dle postupu v kapitole **Výměna řetězu nebo vodící lišty** a napněte řetěz dle kapitoly **Napnutí řetězu**.

Skladování

- Vyjměte akumulátor.
- Očištěné nářadí skladujte na suchém místě mimo dosah dětí s teplotami do 45°. Nářadí chraňte před přímým slunečním zářením, sálavými zdroji tepla, vysokou vlhkostí a vniknutím vody.

OCHRANA ŽIVOTNÍHO PROSTŘEDÍ

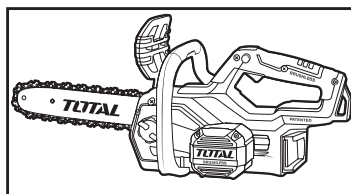
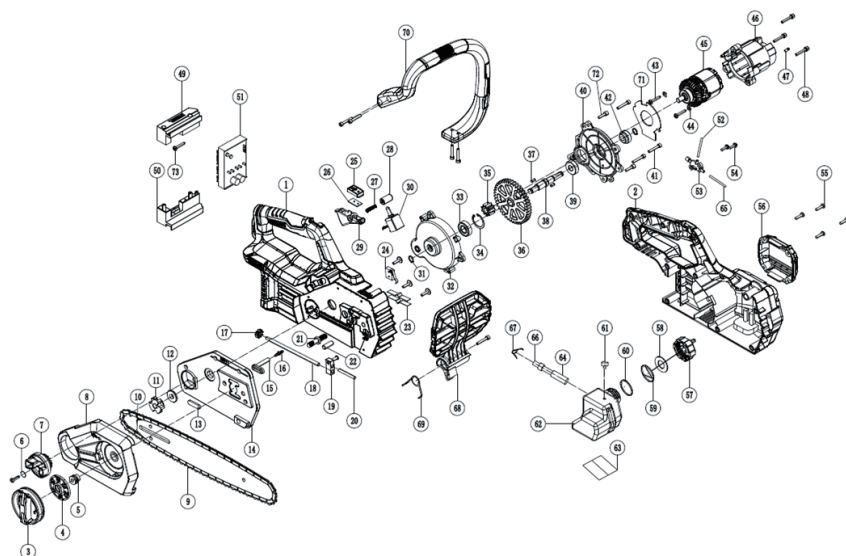


Po skončení životnosti výrobku je nutné při likvidaci vzniklého odpadu postupovat v souladu s platnou legislativou. Výrobek obsahuje elektrické/elektronické součásti.

Neodhazujte do smíšeného odpadu, odevzdejte zpracovateli odpadu nebo na místo zpětného odběru nebo odděleného sběru tohoto typu odpadu.

ROZKRESLENÁ SESTAVA

TGSLI20128, TGSLI20128E, TGSLI20128X, TGSLI20128-X, TGSLI20128S,
TGSLI20128SX, UTGSLI20128X, TGSLI201286, TGSLI201286E,
TGSLI201286X, TGSLI201286-X, TGSLI201286S, TGSLI201286SX,
UTGSLI201286, UTGSLI201286X, UTGSLI201286-X (X = 1 AŽ 9)



SEZNAM NÁHRADNÍCH DÍLŮ**TGSLI20128, TGSLI20128E, TGSLI20128X, TGSLI20128-X, TGSLI20128S,
TGSLI20128SX, UTGSLI20128X, TGSLI201286, TGSLI201286E,
TGSLI201286X, TGSLI201286-X, TGSLI201286S, TGSLI201286SX,
UTGSLI201286, UTGSLI201286X, UTGSLI201286-X (X = 1 AŽ 9)**

Č.	Popis části	Ks	Č.	Popis části	Ks
1	Pravý kryt	1	38	Hřídel	1
2	Levý kryt	1	39	Ložisko	1
3	Ovladač	1	40	Sedlo	1
4	Sedlo ovladače	1	41	Matice	8
5	Vložka sedla	1	42	Šnekový převod	1
6	Velká podložka	4	43	Matice	2
7	Ovladač	1	44	Deska	2
8	Pravý kryt	1	45	Sestava	1
9	Řetěz	1	46	Držák	1
10	Vodicí lišta	1	47	Hřeb	1
11	Rohatka	1	48	Matice	3
12	Kryt proti prachu	1	49	Pravá základní deska	1
13	Pryžový pásek	1	50	Levá základní deska	1
14	Krycí deska	1	51	Pulzní regulace	1
15	Pryžový kolík	1	52	Olejšové potrubí	1
16	Nádržka na olej	1	53	Olejšové čerpadlo	1
17	Seřizovací převod	1	54	Matice	2
18	Seřizovač řetězu	1	55	Šroub	26
19	Posuvný blok	1	56	Levý kryt	1
20	Kolík	1	57	Víčko nádržky na olej	1
21	Svorník	1	58	Olejšové těsnění	1
22	Čep	1	59	Vložka proti únikům	1
23	Polohovací vložka	2	60	Těsnění	1
24	Spínač	1	61	Ventil	1
25	Panel	1	62	Nádržka na olej	1
26	LED	1	63	Pěnová podložka	1
27	Pružina	1	64	Sítka	1
28	Tlačítko	1	65	Olejšové potrubí	1
29	Spouštěcí spínač	1	66	Olejšové těsnění	1
30	Spínač	1	67	Vložka proti únikům	1
31	Patková příruba	2	68	Přední kryt	1
32	Víko	1	69	Pružina	1
33	Ložisko	1	70	Rukojeť	1
34	Patková příruba	1	71	Kryt	1
35	Ozubené kolo	1	72	Matice	3
36	Ozubené kolo	1	73	Matice	2
37	Kolík	2			

ZÁRUČNÍ LHŮTA A PODMÍNKY

ODPOVĚDNOST ZA VADY (ZÁRUKA)

Uplatnění nároku na bezplatnou záruční opravu se řídí zákonem č. 89/2012 Sb., přičemž odpovědnost za vady na Vámi zakoupený výrobek platí po dobu 2 let od data jeho zakoupení - pokud např. na obalu či promomateriálu není uvedena delší doba pro nějakou část či celý výrobek.

Při splnění níže uvedených podmínek, které jsou v souladu s tímto zákonem, Vám výrobek bude bezplatně opraven.

ZÁRUČNÍ PODMÍNKY

- 1) Prodávající je povinen spotřebiteli zboží předvést (pokud to jeho povaha umožňuje) a vystavit doklad o koupi v souladu se zákonem. Všechny údaje v dokladu o koupi musí být vypsány nesmazatelným způsobem v okamžiku prodeje zboží.
 - 2) Již při výběru zboží pečlivě zvažte, jaké funkce a činnosti od výrobku požadujete. To, že výrobek nevyhovuje Vaším pozdějším technickým nárokům, není důvodem k jeho reklamaci.
 - 3) Při uplatnění nároku na bezplatnou opravu musí být zboží předáno s řádným dokladem o koupi.
 - 4) Pro přijetí zboží k reklamaci by mělo být pokud možno očištěno a zabaleno tak, aby při přepravě nedošlo k poškození (nejlépe v originálním obalu). V zájmu přesné diagnostiky závady a jejího dokonalého odstranění spolu s výrobkem zašlete i jeho originální příslušenství.
 - 5) Servis nenese odpovědnost za zboží poškozené přepravcem.
 - 6) Servis dále nenese odpovědnost za zaslání příslušenství, které není součástí základního vybavení výrobku. Výjimkou jsou případy, kdy příslušenství nelze odstranit z důvodu vady výrobku.
 - 7) Odpovědnost za vady („záruka“) se vztahuje na skryté a viditelné vady výrobku.
 - 8) Záruční opravu je oprávněn vykonávat výhradně autorizovaný servis značky Total.
 - 9) Výrobce odpovídá za to, že výrobek bude mít po celou dobu odpovědnosti za vady vlastnosti a parametry uvedené v technických údajích, při dodržení návodu k použití.
 - 10) Nárok na bezplatnou opravu zaniká, jestliže:
 - a) výrobek nebyl používán a udržován podle návodu k obsluze.
 - b) byl proveden jakýkoliv zásah do konstrukce stroje bez předchozího písemného povolení vydaného firmou Madal Bal a.s. nebo autorizovaným servisem značky Total.
 - c) výrobek byl používán v jiných podmínkách nebo k jiným účelům, než ke kterým je určen.
 - d) byla některá část výrobku nahrazena neoriginální součástí.
 - e) k poškození výrobku nebo k nadměrnému opotřebení došlo vinou nedostatečné údržby.
 - f) výrobek havaroval, byl poškozen vyšší mocí či nedbalostí uživatele.
 - g) škody vzniklé působením vnějších mechanických, teplotních či chemických vlivů.
 - h) vady byly způsobeny nevhodným skladováním, či manipulací s výrobkem.
 - i) výrobek byl používán (pro daný typ výrobku) v agresivním prostředí např. prашném, vlhkém.
 - j) výrobek byl použit nad rámec přípustného zatížení.
 - k) bylo provedeno jakékoliv falšování dokladu o koupi či reklamační zprávy.
- 11) Odpovědnost za vady se nevztahuje na běžné opotřebení výrobku nebo na použití výrobku k jiným účelům, než ke kterým je určen.
 - 12) Odpovědnost za vady se nevztahuje na opotřebení výrobku, které je přirozené v důsledku jeho běžného používání, např. obroušení brusných kotoučů, nižší kapacita akumulátoru po dlouhodobém používání apod.
 - 13) Poskytnutím záruky nejsou dotčena práva kupujícího, která se ke koupi věci váží podle zvláštních právních předpisů.
 - 14) Nelze uplatňovat nárok na bezplatnou opravu vady, na kterou již byla prodávajícím poskytnuta sleva. Pokud si spotřebitel výrobek svépomocí opraví, pak výrobce ani prodávající nenese odpovědnost za případné poškození výrobku či újmu na zdraví v důsledku neodborné opravy či použití neoriginálních náhradních dílů.
 - 15) Na vyměněné zboží či jeho část v záruční lhůtě neplyne nová dvouletá záruka od data výměny, ale dvouletá záruka se počítá od data zakoupení původního výrobku.
 - 16) V případě sporu mezi kupujícím a prodávajícím ve vztahu kupní smlouvy, který se nepodařilo mezi stranami urovnat přímo, má kupující právo obrátit se na obchodní inspekci jako subjekt mimosoudního řešení spotřebitelských sporů. Na webových stránkách obchodní inspekce je odkaz na záložku „ADR-mimosoudní řešení sporů“.

ZÁRUČNÍ A POZÁRUČNÍ SERVIS

Pro uplatnění práva na záruční opravu se obraťte na obchodníka, u kterého jste zboží zakoupili.
Pro pozáruční opravu se obraťte na autorizovaný servis značky Total, kterým je:

Band servis s.r.o.
Těšínská 234/120
716 00 Ostrava-Radvanice
tel./fax. 596 232 390

V případě potřeby se pro bližší informace ohledně záruční a pozáruční opravy výrobků značky Total obraťte na e-mail: servis@madalbal.cz; Tel.: 222 745 132 nebo přímo také na adresu Madal Bal a.s. Letovská 532 199 00 Praha Letňany v době Po-Pá 9:30-17:30.

EU PROHLÁŠENÍ O SHODĚ

Předmět prohlášení-model, identifikace výrobku:

**AKU ŘETĚZOVÁ PILA 20 V
TGSLI20128, TGSLI20128E, TGSLI20128X, TGSLI20128-X,
TGSLI20128S, TGSLI20128SX, UTGSLI20128X, TGSLI201286,
TGSLI201286E, TGSLI201286X, TGSLI201286-X, TGSLI201286S,
TGSLI201286SX, UTGSLI201286, UTGSLI201286X, UTGSLI201286-X
(X = 1 až 9)**

**Výrobce: TOTAL TOOLS CO., PTE. LTD. No. 45 Songbei Road,
Suzhou Industrial Park, Čína**

prohlašuje, že výše popsany předmět prohlášení je ve shodě s příslušnými harmonizačními právními předpisy Evropské unie:

2006/42/ES; 2014/30/EU; 2011/65/EU; 2000/14 ES

Toto prohlášení se vydává na výhradní odpovědnost výrobce.

Harmonizované normy (včetně jejich pozměňujících příloh, pokud existují), které byly použity k posouzení shody a na jejichž základě se shoda prohlašuje:

EN 60745-1; EN 60745-2-13 do 13.03.2024; poté dle EN 62841-1:2015;
EN 62841-4-1:2020; EN 55014-1:2017; EN 55014-2:2015; EN IEC 63000:2018;
EN ISO 3744:2010; ISO 9207:1995.

Kompletaci technické dokumentace 2006/42 ES provedl Martin Šenkýř, Madal Bal a.s.
Technická dokumentace (2006/42 ES) je k dispozici na adrese dovozce
Madal Bal, a.s. Průmyslová zóna Příkladky 244, 760 01 Zlín.

Místo a datum vydání EU prohlášení o shodě: Shanghai 17.01.2022

Jméno a podpis osoby oprávněné vypracovat prohlášení o shodě jménem výrobce:

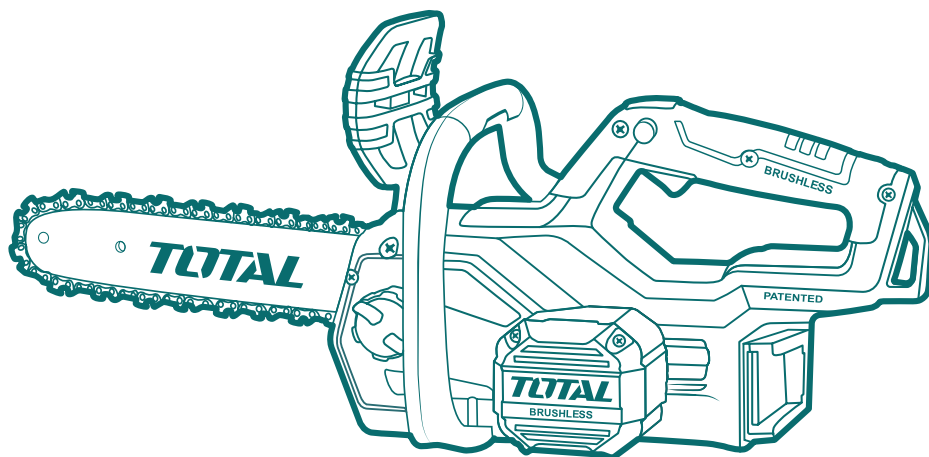
Osborn Zou



TOTAL

One-Stop Tools Station

TOTAL



AKU ŘETĚZOVÁ PILA

www.totaltools.cn
TOTAL TOOLS CO., PTE. LTD.
VYROBENO V ČINĚ
T0222.V02

20 V