

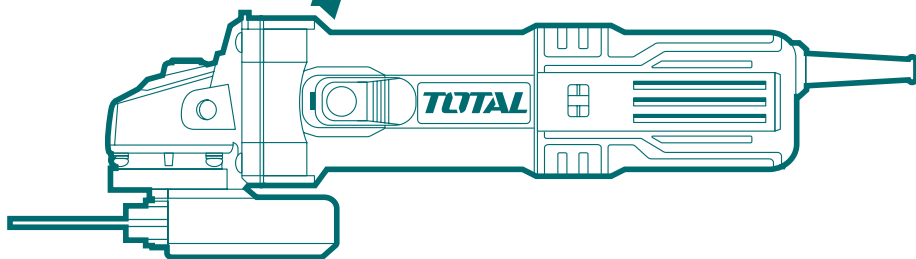
# TOTAL

One-Stop Tools Station

TOTAL

**INDUSTRIAL**

**ÚHLOVÁ  
BRUSKA**



**TG10711556, UTG10711556,  
TG10710156-3, TG10711556xy,  
UTG10711556xy**

x (bez označení, 1, 2, 3, 4, 5, 6, 7, 8, 9, E, S,  
y (bez označení, -1, -2, -3, -4, -5, -6, -7, -8, -9, E, S,



Překlad původního návodu k používání

## ÚVOD

Vážený zákazníku,  
děkujeme za důvěru, kterou jste projevili značce TOTAL zakoupením tohoto výrobku. Výrobek byl podroben testům spolehlivosti, bezpečnosti a kvality předepsaných normami a předpisy Evropské unie.  
S jakýmkoli dotazy se obraťte na naše zákaznické a poradenské centrum:








**info@madalbal.cz; Tel.: +420 577 599 777**

**Dovozce:** Madal Bal a. s., Průmyslová zóna Příluky 244, CZ-76001 Zlín, Česká republika.

**Výrobce:** TOTAL TOOLS CO., PTE. LTD. No. 45 Songbei Road, Suzhou Industrial Park, Čína

**Datum vydání:** 25.10.2024

## SYMBOLY POUŽITÉ V TOMTO NÁVODU A NA ŠTÍTCÍCH

	Bezpečnostní upozornění
	Před použitím tohoto nářadí si prosím pečlivě přečtěte tento návod.
	Označení shody CE.
	Používejte certifikovanou ochranu sluchu, zraku a dýchacích cest s dostatečnou úrovní ochrany.
	Dodatečná ochrana dvojitou izolací.
	Elektrozařízení nevyhazujte do směsného odpadu, viz kapitola likvidace odpadu.
	Před sestavením, seřízením, údržbou, uložením a přepravou toto nářadí vždy vypněte a odpojte od elektrické zásuvky.
<b>V</b>	Volty
<b>~</b>	Střídavý proud
<b>min<sup>-1</sup></b>	Otáčky nebo zdvihy za minutu
<b>n/n°</b>	Jmenovité otáčky / otáčky naprázdno

## BEZPEČNOST PRÁCE A OCHRANA ZDRAVÍ



### UPOZORNĚNÍ

Před použitím nářadí se, prosím, seznamte s návodem k jeho obsluze, a to i v případě, že jste již obeznámeni s používáním nářadí podobného typu. Nářadí používejte pouze tak, jak je popsáno v tomto návodu k použití. Návod uschovejte pro případ další potřeby. Pokud předáváte nářadí jiné osobě, zajistěte, aby u něj byl přiložen tento návod k použití.

Nářadí pečlivě vybalte a dejte pozor, abyste nevyhodili žádnou část obalového materiálu dřívě, než najdete všechny jeho součásti. Minimálně po dobu trvání zákonného práva z vadného plnění, případně záruky za jakost doporučujeme uschovat originální přepravní karton, balicí materiál, pokladní doklad a potvrzení o rozsahu odpovědnosti prodávajícího nebo záruční list. V případě přepravy doporučujeme zabalit nářadí opět do originální krabice od výrobce.



### POZNÁMKA

Vyobrazení použitá v tomto návodu nemusí vždy souhlasit se skutečností; jejich účelem je popis hlavních principů nářadí. Texty, kresby, fotografie a jiné prvky zde uvedené jsou ale chráněny autorským právem. Každé jejich zneužití nebo nepovolené kopírování je trestné.

## OBECNÉ BEZPEČNOSTNÍ POKYNY PRO ELEKTRICKÉ NÁŘADÍ



### VÝSTRAHA

Je nutno přečíst všechny bezpečnostní pokyny, návod k používání, obrázky a předpisy dodané s tímto nářadím. Nedodržení veškerých následujících pokynů může vést k úrazu elektrickým proudem, ke vzniku požáru a/nebo k vážnému zranění osob.

**Veškeré pokyny a návod k používání se musí uschovat, aby bylo možné do nich později nahlédnout.**

Výrazem „elektrické nářadí“ ve všech dále uvedených výstražných pokynech je myšleno elektrické nářadí napájené (pohyblivým přívodem) ze sítě, nebo elektrické nářadí napájené z baterií (bez pohyblivého přívodu).

#### 1) Bezpečnost pracovního prostředí

- Pracoviště je nutné udržovat v čistotě a dobře osvětlené. Nepořádek a tmavé prostory bývají příčinou nehod.
- Elektrické nářadí se nesmí používat v prostředí s nebezpečím výbuchu, kde se vyskytují hořlavé kapaliny, plyny nebo prach. V elektrickém nářadí vznikají jiskry, které mohou zapálit prach nebo výpary.
- Při používání elektrického nářadí je nutno zamezit přístupu dětí a dalších osob. Bude-li obsluha vyrušována, může ztratit kontrolu nad prováděnou činností.

#### 2) Elektrická bezpečnost

- Vidlice pohyblivého přívodu elektrického nářadí musí odpovídat síťové zásuvce. Vidlice se nesmí nikdy jakýmkoliv způsobem upravovat. S nářadím, které má ochranné spojení se zemí, se nesmí používat žádné zásuvkové adaptéry. Vidlice, které nejsou znehodnoceny úpravami, a odpovídající zásuvky omezí nebezpečí úrazu elektrickým proudem.

- b) **Obsluha se nesmí tělem dotýkat uzemněných předmětů, jako např. potrubí, tělesa ústředního topení, sporáky a chladničky.** *Nebezpečí úrazu elektrickým proudem je větší, je-li vaše tělo spojeno se zemí.*
- c) **Elektrické nářadí se nesmí vystavovat dešti, vlhku nebo mokru.** *Vnikne-li do elektrického nářadí voda, zvyšuje se nebezpečí úrazu elektrickým proudem.*
- d) **Pohyblivý přívod se nesmí používat k jiným účelům. Elektrické nářadí se nesmí nosit nebo tahat za přívod, ani se nesmí tahem za přívod odpojovat vidlice ze zásuvky. Přívod je nutné chránit před horkem, mastnotou, ostrými hranami nebo pohyblivými částmi.** *Poškozené nebo zamotané přívody zvyšují nebezpečí úrazu elektrickým proudem.*
- e) **Je-li elektrické nářadí používáno venku, musí se použít prodlužovací přívod vhodný pro venkovní použití.** *Používání prodlužovacího přívodu pro venkovní použití omezuje nebezpečí úrazu elektrickým proudem.*
- f) **Používá-li se elektrické nářadí ve vlhkých prostorech, je nutné používat napájení chráněné proudovým chráničem (RCD).** *Používání RCD omezuje nebezpečí úrazu elektrickým proudem. Pojem „proudový chránič (RCD)“ může být nahrazen pojmem „hlavní jistič obvodu (GFCI)“ nebo „jistič unikajícího proudu (ELCB)“.*

### 3) Bezpečnost osob

- a) **Při používání elektrického nářadí musí být obsluha pozorná, musí se věnovat tomu, co právě dělá, a musí se soustředit a střizlivě uvažovat. Elektrické nářadí se nesmí používat, je-li obsluha unavena nebo pod vlivem drog, alkoholu nebo léků.** *Chvilková nepozornost při používání elektrického nářadí může vést k vážnému poranění osob.*
- b) **Používat osobní ochranné pracovní prostředky. Vždy používat ochranu očí.** *Ochranné pomůcky jako např. respirátor, bezpečnostní obuv s protiskluzovou úpravou, tvrdá pokrývka hlavy nebo ochrana sluchu, používané v souladu s podmínkami práce, snižují nebezpečí poranění osob.*
- c) **Je nutno vyvarovat se neúmyslnému spuštění stroje. Je nutno se ujistit, že je spínač před zapojením vidlice do zásuvky a/nebo při připojování bateriové soupravy, zvedáním či přenášením nářadí v poloze vypnuto.** *Přenášení nářadí s prstem na spínači nebo zapojování vidlice nářadí se zapnutým spínačem může být příčinou nehod.*
- d) **Před zapnutím nářadí je nutno odstranit všechny seřizovací nástroje nebo klíče.** *Seřizovací nástroj nebo klíč, který zůstane připevněn k otáčející se části elektrického nářadí, může být příčinou poranění osob.*
- e) **Obsluha musí pracovat jen tam, kam bezpečně dosáhne. Obsluha musí vždy udržovat stabilní postoj a rovnováhu.** *To umožní lepší kontrolu nad elektrickým nářadím v nepředvídaných situacích.*
- f) **Oblékat se vhodným způsobem. Nenosit volné oděvy ani šperky. Obsluha musí dbát, aby měla vlasy a oděv dostatečně daleko od pohyblivých částí.** *Volné oděvy, šperky a dlouhé vlasy mohou být zachyceny pohyblivými se částmi.*
- g) **Jsou-li k dispozici prostředky pro připojení zařízení k odsávání a sběru prachu, je nutno zajistit, aby se taková zařízení připojila a správně používala.** *Použití těchto zařízení může omezit nebezpečí způsobená vznikajícím prachem.*
- h) **Obsluha nesmí dopustit, aby se kvůli rutině, která vychází z častého používání nářadí, stala samolibou, a začala ignorovat zásady bezpečnosti nářadí.** *Neopatrná činnost může ve zlomku vteřiny způsobit závažné poranění.*

### 4) Používání a údržba elektrického nářadí

- a) **Elektrické nářadí se nesmí přetěžovat. Je nutné používat správné elektrické**

**nářadí, které je určené pro prováděnou práci. Správné elektrické nářadí bude lépe a bezpečněji vykonávat práci, pro kterou bylo konstruováno.**

- b) **Nesmí se používat elektrické nářadí, které nelze zapnout a vypnout spínačem.** *Jakékoliv elektrické nářadí, které nelze ovládat spínačem, je nebezpečné a musí být opraveno.*
  - c) **Před jakýmkoliv seřizováním, výměnou příslušenství nebo před uskladněním elektrického nářadí je nutno vytáhnout vidlici ze síťové zásuvky a/nebo odejmout bateriovou soupravu z elektrického nářadí, je-li odnímatelná.** *Tato preventivní bezpečnostní opatření omezují nebezpečí nahodilého spuštění elektrického nářadí.*
  - d) **Nepoužívané elektrické nářadí je nutno skladovat mimo dosah dětí a nesmí se dovolit osobám, které nebyly seznámeny s elektrickým nářadím nebo s těmito pokyny, aby nářadí používaly.** *Elektrické nářadí je v rukou nezkušených uživatelů nebezpečné.*
  - e) **Elektrické nářadí a příslušenství je nutno udržovat. Je třeba kontrolovat seřízení pohyblivých se částí a jejich pohyblivost, soustředit se na praskliny, zlomené součásti a jakékoliv další okolnosti, které mohou ohrozit funkci elektrického nářadí. Je-li nářadí poškozeno, před dalším použitím je nutno zajistit jeho opravu. Mnoho nehod je způsobeno nedostatečně udržovaným elektrickým nářadím.**
  - f) **Řezací nástroje je nutno udržovat ostré a čisté. Správně udržované a naostřené řezací nástroje s menší pravděpodobností zachytí za materiál nebo se zablokují a práce s nimi se snáze kontroluje.**
  - g) **Elektrické nářadí, příslušenství, pracovní nástroje atd. je nutno používat v souladu s těmito pokyny a takovým způsobem, jaký byl předepsán pro konkrétní elektrické nářadí, a to s ohledem na dané podmínky práce a druh prováděné práce.** *Používání elektrického nářadí k provádění jiných činností, než pro jaké bylo určeno, může vést k nebezpečným situacím.*
  - h) **Rukojeti a úchopové povrchy je nutno udržovat suché, čisté a bez mastnot.** *Kluzké rukojeti a úchopové povrchy neumožňují v neočekávaných situacích bezpečné držení a kontrolu nářadí.*
- ### 5) Servis
- a) **Opravy vašeho elektrického nářadí svěřte kvalifikované osobě, které bude používat identické náhradní díly. Tímto způsobem bude zajištěna stejná úroveň bezpečnosti nářadí jako před opravou.**

## BEZPEČNOSTNÍ POKYNY PRO VŠECHNY PRACOVNÍ ČINNOSTI

Bezpečnostní upozornění společná pro pracovní činnosti broušení, broušení drátěným kartáčem nebo abrazivní řezání

- **Toto elektromechanické nářadí je určeno pro použití jako bruska, bruska s drátěným kartáčem, nebo řezací nářadí. Je třeba číst všechna bezpečnostní varování, instrukce, ilustrace a specifikace dané pro toto elektromechanické nářadí.** Nedodržení všech níže uvedených pokynů může mít za následek úraz elektrickým proudem, požár a/nebo vážné zranění.
- **Nedoporučuje se provádět tímto nářadím pracovní činnosti jako leštění.** Provádění pracovních činností, pro které není toto nářadí určeno, může vytvořit riziko a způsobit zranění osoby.
- **Nesmí se používat příslušenství, které není výslovně navrženo a doporučeno výrobcem nářadí.** Pouhá skutečnost, že příslušenství lze připojit k vašemu nářadí, nezaručuje jeho bezpečný provoz.
- **Jmenovité otáčky příslušenství musí být alespoň rovny maximálním otáčkám vyznačeným na nářadí.** Příslušenství, které pracuje při vyšších otáčkách, než jsou jeho jmenovité otáčky, se může rozlomit a rozpadnout.
- **Vnější průměr a tloušťka příslušenství musí být v mezích jmenovitého rozsahu pro dané elektromechanické nářadí.** Příslušenství nesprávné velikosti nemůže být dostatečně chráněno ani ovládáno.
- **Závitový upevňovací prvek příslušenství musí odpovídat závitů na vřetenu brusky. Upínací otvor příslušenství, které se montuje na příruby, musí být vhodný pro vymežující průměr příruby.** Příslušenství, které neodpovídají montážním rozměrům elektromechanického nářadí, bude nevyvážené, může nadměrně vibrovat a může způsobit ztrátu kontroly.
- **Nesmí se používat poškozené příslušenství. Před každým použitím se zkontroluje příslušenství: u broušících kotoučů odštípnutí a praskliny, u opěrných podložek trhliny, roztržení nebo nadměrné opotřebení, u drátěných kartáčů uvolněné nebo prasklé dráty. Pokud příslušenství nebo nářadí upadlo, zkontroluje se poškození nebo se namontuje nepoškozené příslušenství. Po zkontrolování a namontování příslušenství se obsluha i okolostojící musí postavit tak, aby se nacházeli mimo roviny rotujícího příslušenství, a nářadí se nechá běžet při nejvyšších otáčkách naprázdno po dobu jedné minuty.** Během této zkušební doby se poškozené příslušenství obvykle rozlomí nebo rozpadne.
- **Musí se používat osobní ochranné pracovní prostředky. V závislosti na použití je třeba použít obličejový štít nebo bezpečnostní ochranné brýle. V přiměřeném rozsahu je nutno použít masku proti prachu, chrániče sluchu, rukavice a pracovní zástěru, která je schopna zadržet malé úlomky brusiva nebo obrobku.** Ochrana očí musí být schopna zadržet odlétající úlomky, které vznikají při různých pracovních činnostech. Prachová maska nebo respirátor musí být schopny odfiltrovat částičky, které vznikají při dané činnosti. Dlouhotrvající vystavení hluku o vysoké intenzitě může způsobit ztrátu sluchu.
- **Okolostojící musí zůstat v bezpečné vzdálenosti od pracovního prostoru. Každý, kdo vstupuje do pracovního prostoru, musí používat osobní ochranné pracovní prostředky.** Úlomky obrobku nebo poškozeného příslušenství mohou odlétnout a způsobit zranění i mimo bezprostřední pracovní prostor.

- **Při provádění činnosti, kde se obráběcí nástroj může dotknout skrytého vedení nebo svého vlastního přívodu, se elektromechanické nářadí musí držet pouze za izolované úchopové povrchy.** Dotyk obráběcího nástroje s „živým“ vodičem může způsobit, že se neizolované kovové části elektromechanického nářadí stanou „živými“ a mohou vést k úrazu uživatele elektrickým proudem.
- **Pohyblivý přívod se musí umístit mimo dosah rotujícího nástroje.** Ztratí-li obsluha kontrolu, může dojít k přeřiznutí nebo přebroušení pohyblivého přívodu, a ruka nebo paže obsluhy může být vtlačena do rotujícího nástroje.
- **Elektromechanické nářadí se nesmí nikdy odložit, dokud se nástroj úplně nezastaví.**
- **Rotující nástroj se může zachytit o povrch a vytrhnout nářadí z kontroly obsluhy.**
- **Elektromechanické nářadí se nikdy nesmí spouštět během přenášení na straně obsluhy.** Rotující nástroj se při náhodném dotyku může zaháknout za oděv obsluhy a přitáhnout se k tělu.
- **Větrací otvory nářadí se musí pravidelně čistit.** Ventilátor motoru vtahuje prach dovnitř skříňe, a nadměrné nahromadění kovového prachu může způsobit elektrické nebezpečí.
- **S elektromechanickým nářadím se nesmí pracovat v blízkosti hořlavých materiálů.** Mohlo by dojít ke vznícení těchto materiálů od jisker.
- **Nesmí se používat příslušenství, které vyžaduje chlazení kapalinou.** Použití vody, nebo jiných chladicích kapalin může způsobit úraz nebo usmrcení elektrickým proudem.

## DALŠÍ BEZPEČNOSTNÍ POKYNY PRO VŠECHNY PRACOVNÍ ČINNOSTI

### Zpětný vrh a související varování

Zpětný vrh je náhlá reakce na sevření nebo zaseknutí rotujícího kotouče, opěrné podložky, kartáče nebo jiného příslušenství. Sevření nebo zaseknutí způsobí prudké zastavení rotujícího nástroje, které následovně způsobí, že se nekontrolované nářadí pohybuje ve směru opačném ke směru otáčení nástroje v bodě uváznutí.

Například: dojde-li k sevření nebo zaseknutí broušícího kotouče v obrobku, hrana kotouče, která vstupuje do bodu sevření, může vniknout do povrchu materiálu a způsobí, že kotouč je vytlačen nahoru nebo odhozen. Kotouč může buď vyskočit směrem k obsluze, nebo od ní, v závislosti na směru pohybu kotouče v bodě zaseknutí. Broušící kotouče mohou v těchto případech také prasknout.

Zpětný vrh je výsledkem nesprávného používání elektromechanického nářadí a/nebo nesprávných pracovních postupů či podmínek a lze mu zabránit řádným dodržením níže popsanych bezpečnostních opatření.

- **Nářadí je třeba držet pevně a je nutno udržovat správnou polohu těla a paže tak, aby bylo možno odolat silám zpětného vrhu. Vždy se musí použít pomocná rukojeť, je-li jí nářadí vybaveno, kvůli maximální kontrole nad zpětným vrhem nebo reakčním krouticím momentem při uvedení stroje do chodu.** *Obsluha je schopna kontrolovat reakční krouticí momenty a síly zpětného vrhu, dodržuje-li správná bezpečnostní opatření.*
- **Ruka se nikdy nesmí přibližovat k rotujícímu nástroji. Nástroj může zpětným vrhem odmrštit ruku obsluhy.**

- **Nesmí se stát v prostoru, kam se může náradí dostat, dojde-li ke zpětnému vrhu.** Zpětný vrh vrhne náradí ve směru opačném ke směru pohybu kotouče v bodě zaseknutí.
- **Je třeba věnovat zvláštní pozornost opracování rohů, ostrých hran apod. Je nutno předcházet poskakování a zaseknutí nástroje.** Rohy, ostré hrany nebo poskakování mají tendenci zaseknout rotující nástroj a způsobit ztrátu kontroly nebo zpětný vrh.
- **K náradí se nesmí připojit pilový řetězový řezbářský kotouč nebo pilový kotouč se zuby.** Tyto kotouče způsobují často zpětný vrh a ztrátu kontroly.

## DOPLŇKOVÉ BEZPEČNOSTNÍ POKYNY PRO PRACOVNÍ ČINNOSTI BROUŠENÍ A ŘEZÁNÍ

Bezpečnostní varování specifická pro pracovní činnosti broušení a abrazivní řezání:

- **Používají se pouze typy kotoučů, které jsou doporučeny pro toto elektromechanické náradí, a specifický ochranný kryt, který je konstruován pro vybraný kotouč.** Kotouče, pro které nebylo elektromechanické náradí konstruováno, nemohou být odpovídajícím způsobem zakryty a jsou nebezpečné.
- **Brousicí povrch kotoučů, které jsou ve středu snižené, se musí namontovat pod rovinu okraje ochranného krytu.** Nesprávně namontovaný kotouč, který vyčnívá přes rovinu okraje ochranného krytu, nemůže být dostatečně chráněn.
- **Ochranný kryt musí být bezpečně připevněn k elektromechanickému náradí a umístěn pro maximální bezpečnost tak, aby byla ve směru k obsluze odkryta co nejmenší část kotouče.** Ochranný kryt pomáhá chránit obsluhu před úlomky kotouče, náhodným dotykem s kotoučem a jiskrami, které mohou zapálit oblečení.
- **Kotouče se musí používat pouze pro doporučená použití. Například: není dovoleno broušení boční stranou řezacího kotouče.** Abrazivní řezací kotouče jsou určeny pro obvodové řezání, stranové síly působící na tyto kotouče by je mohly roztříštit.
- **Vždy se musí používat nepoškozené příruby kotouče, které mají pro zvolený kotouč správnou velikost a tvar.** Správné příruby kotouče podepírají kotouč, a tím snižují možnost prasknutí kotouče. Příruby pro řezací kotouče se mohou lišit od přírub pro brousicí kotouče.
- **Nesmí se používat opotřebené kotouče původně větších rozměrů, které jsou určeny pro větší elektromechanické náradí.** Kotouče určené pro větší elektromechanické náradí nejsou vhodné pro větší otáčky menšího náradí a mohou prasknout.

## DOPLŇKOVÉ BEZPEČNOSTNÍ POKYNY PRO ŘEZÁNÍ

Doplňková bezpečnostní varování specifická pro pracovní činnosti abrazivního řezání:

- **Řezací kotouč se nesmí zarážet do materiálu ani se na něj nesmí působit nadměrným tlakem. Nesmí se vyvíjet snaha dosáhnout nadměrné hloubky řezu.** Přetížení kotouče zvyšuje zatížení a náchylnost ke zkroucení nebo zaseknutí kotouče v řezu a možnost zpětného vrhu nebo prasknutí kotouče.

- **V přímce s rotujícím kotoučem nebo za ním se nestojí.** V okamžiku, když se kotouč v pracovním bodě pohybuje od těla obsluhy, možný zpětný vrh může vrhnout protáčejiící se kotouč a elektromechanické náradí přímo na obsluhu.
- **Pokud se kotouč zasekne nebo se řezání z nějakého důvodu přeruší, elektromechanické náradí se musí vypnout a držet nehybně, dokud se kotouč úplně nezastaví.** Obsluha se nikdy nesmí pokoušet o vyjmutí řezacího kotouče z řezu, je-li kotouč v pohybu, protože může dojít ke zpětnému vrhu. Je nutno prověřit situaci a sjednat nápravu, aby se vyloučilo zaseknutí kotouče.
- **Řezání v obrobku se nesmí znovu začít. Kotouč se nechá dosáhnout plných otáček a opatrně se znovu vnoří do řezu.** Pokud se náradí znovu spustí s kotoučem zanořeným v řezu, může dojít k jeho zaseknutí, vytlačení nahoru, nebo ke zpětnému vrhu.
- **Panely a jiné velké kusy obrobků je nutno podepřít, aby se zmenšilo nebezpečí zaseknutí kotouče a zpětného vrhu.** Velké obrobky mají tendenci prohýbat se vlastní vahou. Podpěry se musí umístit pod obrobek poblíž přímky řezu a v blízkosti hran obrobku na obou stranách kotouče.
- **Je třeba věnovat zvláštní pozornost při provádění „řezu do dutiny“ do stávajících zdí nebo jiných slepých prostor.** Pronikající kotouč může proříznout plynové nebo vodovodní potrubí, elektrické vedení nebo předměty, které mohou způsobit zpětný vrh.

## DOPLŇKOVÉ BEZPEČNOSTNÍ POKYNY PRO PRACOVNÍ ČINNOSTI ROVINNÉHO BROUŠENÍ

Bezpečnostní varování specifická pro pracovní činnosti rovinného broušení:

- **Pro brousicí talíř se nepoužívá nadměrně velký brusný papír. Při výběru brousicího papíru je potřeba se řídit doporučením výrobce.** Velký brusný papír, který přesahuje přes brousicí desku, představuje riziko roztržení a může způsobit zaseknutí, roztržení kotouče nebo zpětný vrh.

## DOPLŇKOVÉ BEZPEČNOSTNÍ POKYNY PRO PRACOVNÍ ČINNOSTI BROUŠENÍ S DRÁTĚNÝM KARTÁČEM

Bezpečnostní varování specifická pro pracovní činnosti broušení s drátěným kartáčem:

- **I při běžné činnosti dochází k odhazování drátěných štětín z kartáče. Dráty se nesmí přetěžovat nadměrným zatížením kartáče.** Drátěné štětiny mohou snadno proniknout lehkým oděvem a/nebo kůží.
- **Je-li pro broušení drátěným kartáčem doporučeno použití ochranného krytu, zajistí se, aby nedošlo k žádnému dotyku mezi drátěným kotoučem nebo kartáčem a ochranným krytem.** Drátěný kotouč nebo kartáč může při práci vlivem zatížení a odstředivých sil zvětšovat svůj průměr.

## ZBYTKOVÁ RIZIKA

**I když je toto elektrické nářadí používáno podle uvedených pokynů, nemohou být eliminovány všechny faktory zbytkových rizik. Z důvodu konstrukce a designu tohoto nářadí se mohou objevit následující rizika:**

- Zdravotní problémy vzniklé v důsledku působení vibrací při použití elektrického nářadí
  - trvajícího delší dobu nebo v případě, kdy nebylo správně používáno nebo nebyla-li prováděna jeho správná údržba.
  - Zranění a škody způsobené zničeným příslušenstvím, u kterého došlo k náhlému poškození.
- Poškození sluchu.
- Riziko zranění prstů při výměně pracovních nástrojů.
- Riziko zranění způsobeným kontaktem s rotujícími nebo rozpálenými částmi nářadí.
- Zdravotní rizika způsobená vdechováním prachu zvířeného při práci s opracovávaným materiálem.



### VAROVÁNÍ

*Toto elektrické nářadí vytváří během použití elektromagnetické pole. Toto elektromagnetické pole může v určitých případech narušovat funkci aktivních nebo pasivních lékařských implantátů. Z důvodu omezení rizika vážného nebo smrtelného zranění doporučujeme před použitím tohoto elektrického nářadí osobám s lékařskými implantáty, aby kontaktovaly své lékaře a výrobce příslušných implantátů.*

### Další rizika

- Budete-li používat brusné kotouče s prohloubeným středem, zajistěte, aby byly použity pouze kotouče vyztužené skelnými vlákny.
- Dávejte pozor, aby nedošlo k poškození hřídele, příruby (zejména její montážní plochy) nebo pojistné matice. Poškození těchto dílů by mohlo vést k prasknutí kotouče.
- Před nastavením spínače pily do polohy zapnuto se ujistěte, zda se brusný kotouč není v kontaktu s obrobkem.
- Před zahájením práce zapněte nářadí a nechte jej chvíli v chodu. Zkontrolujte, zda nevznikají vibrace nebo kmitání, což by znamenalo špatně nainstalovaný nebo nevyvážený kotouč.
- Provádějte pro broušení specifikovanou část povrchu kotouče.
- Nenechávejte spuštěné nářadí bez dozoru. Pracujte s tímto nářadím pouze v případě, budete-li jej držet v rukách.
- Nedotýkejte se obrobku ihned po dokončení práce. Může být zahřátý na vysokou teplotu a může vás popálit.
- Dodržujte pokyny výrobce týkající se správné montáže a použití brusných kotoučů. Tyto kotouče pečlivě uložte a opatrně s nimi manipulujte.
- Nepoužívejte samostatná zmenšující pouzdra nebo adaptéry, abyste upravili velké upínací otvory brusných kotoučů.
- Používejte pouze příruby, které jsou určeny pro toto nářadí.
- U nářadí, která mají být opatřena kotoučem se závitovým otvorem, se ujistěte, zda je závit v kotouči dostatečně dlouhý, aby odpovídal délce hřídele.
- Vždy se ujistěte, zda je obrobek řádně podepřen.
- Dávejte pozor, protože po vypnutí nářadí bude kotouč ještě chvíli pokračovat v otáčení.

- Je-li pracoviště extrémně horké a vlhké, nebo je-li znečištěno vodivým prachem, použijte z důvodu zajištění bezpečnosti uživatele tohoto nářadí proudový jistič (30 mA).
- Nepoužívejte toto nářadí na materiálech, které obsahují azbest.
- Budete-li používat rozbrušovací kotouče, vždy pracujte s krytem kotouče pro zachytávání prachu, který je vyžadován místními předpisy.
- Na rozbrušovací kotouče nesmí být vyvíjen žádný boční tlak.

## TECHNICKÉ ÚDAJE

MODEL	TG10711556, TG10711556E, TG10711556-4 (zástrčka IRAM), TG10711556-6 (zástrčka ISRAEL), TG10711556-7 (zástrčka CHILE), TG10711556-8 (zástrčka BS), TG10711556-9 (zástrčka INMENTRO)	UTG10711556
Napájecí napětí	220–240 V~	110–120 V~
Frekvence	50/60 Hz	50/60 Hz
Příkon	750 W	750 W
Otáčky bez zatížení	12 000 min <sup>-1</sup>	12 000 min <sup>-1</sup>
Max. průměr brusného kotouče	115 mm	4-1/2"
Závit vřetena	M14	5/8"-11UNC

MODEL	TG10710156-3 (zástrčka BS)
Napájecí napětí	220–240 V~
Frekvence	50/60 Hz
Příkon	750 W
Otáčky bez zatížení	12 000 min <sup>-1</sup>
Max. průměr brusného kotouče	115 mm
Závit vřetena	M10

Vysvětlivky:

x (= bez označení, 1, 2, 3, 4, 5, 6, 7, 8, 9, E, S, A, M)

y (= bez označení, -1, -2, -3, -4, -5, -6, -7, -8, -9, E, S, A, M)

HLUČNOST	
Hladina akustického tlaku $L_{pA}$	91 dB(A); nejistota $K = \pm 3$ dB(A)
Hladina akustického výkonu $L_{wA}$	102 dB(A); nejistota $K = \pm 3$ dB(A)
Max. hladina vibrací na rukojeti $a_{hv}$ - přední rukojeť - zadní rukojeť	7,2 m/s <sup>2</sup> ; nejistota $K = \pm 1,5$ m/s <sup>2</sup> 9,3 m/s <sup>2</sup> ; nejistota $K = \pm 1,5$ m/s <sup>2</sup>

- Deklarovaná souhrnná hodnota vibrací a deklarovaná hodnota emise hluku se změnila v souladu se standardní zkušební metodou a smí se použít pro porovnání jednoho zařízení s jiným. Deklarovaná souhrnná hodnota vibrací a deklarovaná hodnota emise hluku se smí také použít k předběžnému stanovení expozice.



### VAROVÁNÍ

*Emise vibrací a hluku během skutečného používání náradí se může lišit od deklarováných hodnot v závislosti na způsobu, jakým se náradí používá, zejména jaký se opracovává druh obrobku.*

*Je nutné určit bezpečnostní měření k ochraně obsluhující osoby, která jsou založena na zhodnocení expozice ve skutečných podmínkách používání (počítat se všemi částmi pracovního cyklu, jako je čas, po který je náradí vypnuto a kdy běží naprázdno kromě času spuštění).*



### VÝSTRAHA

*NEDOVOLTE, aby pohodlnost nebo pocit znalosti tohoto náradí dané jeho opakovaným používáním nahradily přísné dodržování bezpečnostních pokynů pro tento výrobek. ZNEUŽITÍ nebo nedodržení bezpečnostních pravidel uvedených v tomto návodu k použití může vést k vážnému zranění.*



### POZNÁMKA

*Vzhledem k našemu neustálému programu výzkumu a vývoje může dojít k změně uvedené specifikace bez předchozího upozornění.*

## USCHOVEJTE TYTO POKYNY



## ÚČEL POUŽITÍ

### Správné použití a charakteristika

- Tato úhlová bruska je určena pro níže uvedené řezací a brusné práce bez použití chladicí kapaliny a pouze s použitím k tomu určeného nástroje pro úhlové brusky:
  - řezání kovu s použitím řezného kotouče z pojeného brusiva
  - řezání kamene, skla apod. s použitím diamantového řezného kotouče
  - broušení profilů, svárů, ploch, odrezování, čištění odlitků, k odstraňování povrchové úpravy s použitím lamelových kotoučů (s brusivem na podložce)
  - broušení rzi, patiny, čištění, odhroťování, povrchové úpravy kovu s použitím rotačních drátěných kartáčů s příslušným závitem (dle specifikace brusky)
  - s použitím k tomu určených nosičů brusných výseků s příslušným závitem (dle specifikace brusky) lze úhlovou brusku používat i s brusnými papíry
- Toto nářadí je určeno pro soukromé neprofesionální uživatele.

### Nesprávné použití

- Tato úhlová bruska není určena k řezání jiných než výše uvedených materiálů.
- Tato úhlová bruska je určena pouze k řezání za sucha. Nikdy nepoužívejte k chlazení vodu či jiné chladicí kapaliny.
- Tato úhlová bruska nesmí být používána k řezání a broušení materiálů, při kterých vzniká značné množství prachu, jako např. k drážkování zdiva, řezání sádkartonu, cihel, obkladů a keramiky, protože by došlo ke spálení motoru v důsledku zanesení prachu uvnitř provozního spínače, nebo jinému typu poškození motoru způsobeném prachem. K tomuto účelu jsou určeny jiné druhy nářadí, které mají pro větší ochranu nářadí před vznikajícím prachem přizpůsobený ochranný kryt vybavený koncovkou pro připojení externího odsávání prachu, což není možné zajistit u úhlových brusek.
- Toto nářadí se nesmí používat za deště.
- Na tomto nářadí se nesmí provádět žádné změny.
- Toto nářadí se nesmí používat v extrémních podmínkách (extrémní prašnost, extrémní teploty apod.) a při vysokém zatížení.
- Osoby neobeznámené s návodem k obsluze, děti, mladiství a osoby pod vlivem alkoholu, drog nebo léků nesmějí toto nářadí obsluhovat.



### VAROVÁNÍ

Pokud toto nářadí, akumulátor nebo nabíječka nejsou používány způsobem, který odpovídá jejich účelu, může dojít k těžkým úrazům či úmrtí osob a mohou vzniknout věcné škody.

## HLAVNÍ ČÁSTI



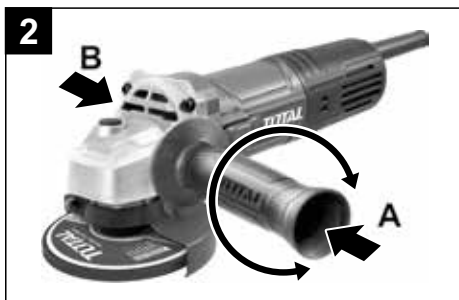
- 1 Tlačítko blokace otáčení vřetena pro výměnu nástroje
- 2 Šipka znázorňující směr otáčení
- 3 Ochranný kryt kotouče
- 4 Hlavní rukojeť
- 5 Provozní spínač
- 6 Přední pomocná rukojeť
- 7 Vnější příruba pro upevnění kotouče
- 8 Vnitřní příruba pro upevnění kotouče
- 9 Klíč pro upevnění/uvolnění kotouče



## PŘÍPRAVA PRO PROVOZ

### Instalace přední pomocné rukojeti

- V závislosti na zamýšlené činnosti zašroubujte přední pomocnou rukojeť do levého (A) nebo pravého (B) otvoru v těle brusky.

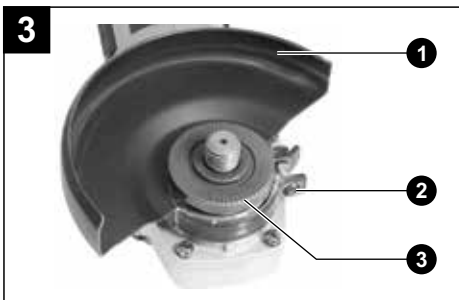


#### VAROVÁNÍ

Před použitím nářadí zkontrolujte, zda je pomocná rukojeť řádně utažena. Úhlová bruska nesmí být používána bez připevněné pomocné rukojeti.

### Montáž ochranného krytu

- Ochranný kryt (1) pro brousící práce nasadte na přírubu brusky a orientujte jej tak, aby jiskry nebo odletující úlomky materiálu (případně samotného kotouče v případě rozlomení) nemohly zasáhnout vás ani okolo stojící osoby nebo předměty.



- 1 Ochranný kryt
- 2 Upevňovací šroub ochranného krytu
- 3 Vrubkovaná podložka

- Po nasazení a orientaci krytu nasadte na vřeteno vrubkovanou podložku (3) a řádně dotáhněte šroub (2) krytu tak, aby byl kryt dobře zajištěn a během práce se nepohyboval.



#### POZNÁMKA

V závislosti na modelu brusky může být ochranný kryt dodáván s rychloupínacím mechanismem pomocí páčky místo upevňovacího šroubu. V takovém případě před nasazením odklopte (uvolněte) páčku, nasadte a orientujte kryt na přírubu brusky a sklopením páčky zajistíte kryt v poloze.

### Volba kotouče

- Pro řezání kovu použijte kotouče z pojeného brusiva. Před použitím zkontrolujte datum spotřeby kotouče, které je na něm vyznačeno. Pojivo kotouče má omezenou trvanlivost a starý kotouč se může rozpadnout.
- Pro řezání kamene, dlaždic, skla, sféřních tašek apod. použijte diamantové řezné kotouče pro řezání zasucha.
- Pro plošné broušení žuly, mramoru, sklobetonu, betonu apod. použijte diamantový kotouč pro plošné broušení.
- Pro broušení profilů, zabroušení svárů a hran, odstraňování barvy, tmelů apod., použijte lamelový kotouč s brusivem na podložce.
- Pro obrábění dřeva jako např. zabroušení do požadovaného tvaru, odstranění nadbytečného materiálu, zaoblení hran, odstranění kůry z kmene, použijte rašplovací kotouč na dřevo.
- Pro obroušení rzi, patiny, barvy apod. lze použít drátěné kartáče s příslušným závitem. Maximální hodnota otáček, která je uvedena na kartáči, nesmí být nižší, než jsou otáčky brusky, jinak by z kartáče odletovaly štětiny a mohlo by dojít ke zranění obsluhy či osob v okolí! Kartáče musí mít malé rozměry, aby bruska nebyla přetěžována.



#### VAROVÁNÍ

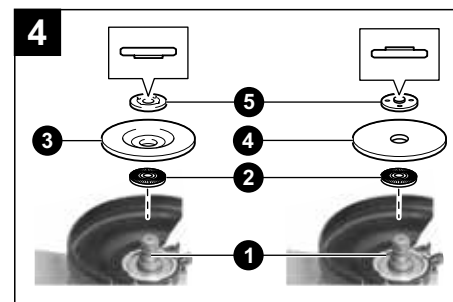
Vždy používejte pouze kotouče, které jsou určeny pro tuto úhlovou brusku, na nichž je uveden typ, rozměry a maximální otáčky, které nejsou nižší než otáčky brusky naprázdno uvedené v technických parametrech. Nikdy nepoužívejte kotouče jiných rozměrů, než je uvedeno v technických údajích, kotouče neznámého původu a kotouče, které vyžadují chlazení kapalinou. Tato úhlová bruska je určena k použití zasucha!

### Upevnění brusného kotouče



#### VÝSTRAHA

Před upevněním nebo odebráním brusného kotouče vyjměte akumulátor z brusky, abyste zamezili riziku neúmyslného spuštění. Brusný kotouč a jiné pracovní nástroje mohou být velmi ostré a při manipulaci s ním hrozí riziko pořezání. Při manipulaci s ním proto doporučujeme použít vhodné pracovní rukavice.



- 1 Vřeteno
- 2 Vrubkovaná podložka
- 3 Brusný kotouč s miskovitým prohnutím
- 4 Brusný kotouč rovný (bez prohnutí)
- 5 Upínací příruba s kroužkem

- Na vřeteno (1) nasuňte podložku (2) a na její vyvýšenou část nasadte kotouč s prohnutím (3) nebo bez prohnutí (4).

- Pokud upevňujete kotouč s prohnutím (3), nasadte upínací přírubu (5) na kotouč tak, aby její kroužek zapadnul do středového otvoru kotouče.
- Pokud upevňujete rovný kotouč (bez prohnutí), upínací přírubu (5) otočte a nasadte na kotouč tak, aby se kotouče dotýkala její plochá část bez kroužku.



- 5 Upínací příruba s kroužkem
- 6 Dodaný klíč

- Stiskněte a podržte tlačítko blokace otáčení vřetena (obr. 1, pozice 2) a pomocí dodaného klíče (6) řádně utáhněte kotouč. Je možné, že budete muset hřídel trochu pootočit, aby se tlačítko dostalo do správné polohy. Potom odeberte klíč a uvolněte tlačítko.



#### UPOZORNĚNÍ

Před použitím zkontrolujte zvolený kotouč. Kotouč musí být bezvadně namontovaný a musí se volně otáčet. Proveďte zkušební chod po dobu minimálně 1 minuty bez zatížení. Nepoužívejte poškozené, neokrouhlé nebo vibrující kotouče. Poškozené kotouče mohou prasknout a způsobit poranění.

## POUŽITÍ



### VAROVÁNÍ

Před uvedením nářadí do chodu vždy zkontrolujte, zda nejsou žádné známky poškození či opotřebení a zda jsou všechny nainstalované součásti řádně připevněny a zajištěny. Poškozené nářadí neuvádějte do chodu a zajistěte jeho opravu v autorizovaném servisu. Dojde-li k poškození nářadí během jeho používání, ihned jej vypněte a odpojte od elektrické zásuvky. Co nejdříve zajistěte jeho opravu v autorizovaném servisu.

### Zapnutí a vypnutí

- Pro zapnutí přepněte provozní spínač (obr. 1, pozice 5) do polohy „I“ (zapnuto).
- Pro nepřetržitý provoz přesuňte provozní spínač do polohy „I“ a stlačte jeho přední konec dolů.
- Pro vypnutí přesuňte provozní spínač do polohy „O“ (vypnuto).



### VAROVÁNÍ

Počítejte s tím, že po přesunutí provozního spínače do polohy „O“ se chod brusky nezastaví ihned, ale většinou se bude ještě několik sekund točit.

### Obecné rady pro práci s bruskou

- Nikdy nezapínejte brusku, je-li kotouč v kontaktu s obrobkem, protože by mohlo dojít k zranění.
- Při broušení, rozbrušování nebo řezání vždy držte toto nářadí pevně jednou rukou za hlavní rukojeť a druhou rukou za pomocnou rukojeť. Zapněte nářadí a přiložte kotouč k obrobku.
- Nikdy nesmíte na tuto brusku vyvíjet nadměrný tlak. Odpovídající přítlak je dán vlastní hmotností brusky. Vyvíjení síly a nadměrného tlaku by mohlo

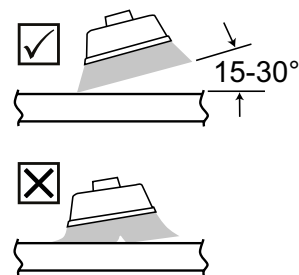
způsobit nebezpečné poškození kotouče.

- Dojde-li k pádu brusky během broušení, vždy vyměňte kotouč.
- Nikdy nenarážejte brusným nebo jiným kotoučem do obrobku.
- Zabraňte odskakování a zachycování kotouče, zejména při práci na rozích, ostrých hranách atd. Tak může dojít k ztrátě kontroly a k zpětnému rázu.
- Nikdy nepoužívejte toto nářadí s řeznými kotouči na dřevo a s jinými pilovými kotouči. Jsou-li takové kotouče použity na brusce, dochází často k zpětnému rázu a k ztrátě kontroly nad nářadím, což vede k způsobení zranění.
- Při práci vždy používejte bezpečnostní brýle nebo obličejový štít.
- Před odložením nářadí po dokončení práce toto nářadí vždy vypněte a počkejte, dokud nedojde k úplnému zastavení kotouče.
- Před odložením nářadí po dokončení práce vždy vypněte provozní spínač a počkejte, dokud nedojde k úplnému zastavení kotouče.

### Broušení

- Vždy držte toto nářadí pevně jednou rukou za hlavní rukojeť a druhou rukou za pomocnou rukojeť.
- Zapněte nářadí a přiložte kotouč k obrobku. Pohybuje úhlovou bruskou za použití mírného tlaku po obrobku sem a tam.
- Pro nejlepší brusný účinek pohybuje bruskou po obrobku rovnoměrně v úhlu 15° až 30° (mezi brusným kotoučem a obrobkem) sem a tam. U měkkého materiálu vedte hrubovací kotouč přes obrobek v mírném sklonu, u tvrdého materiálu ve strmějším sklonu.

6



- Při broušení šikmých ploch netlačte bruskou na obrobek nadměrnou velkou silou.
- Pokud otáčky silně klesnou, snižte ihned přítlak. Pokud dojde k náhlému úplnému zabrzdění nebo zablokování brusky, ihned vypněte přívod proudu.
- Při práci na rozích buďte opatrní, protože kontakt s protínajícími se plochami může způsobit odskočení nebo nečekaný pohyb brusky.
- Po ukončení broušení nechte obrobek vychladnout. Nedotýkejte se horkých povrchů.



### POZNÁMKA

Bude-li úhlová bruska po použití příliš horká, nechte ji v chodu bez zatížení po dobu 2–3 minut, dokud nezchladne na normální provozní teplotu.

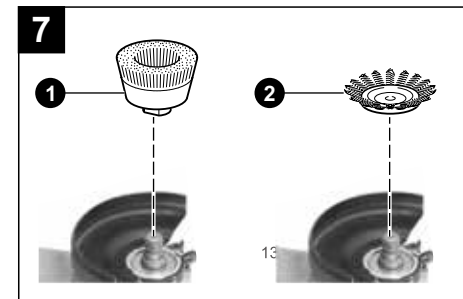
### Rozbrušování a řezání

- Při rozbrušování nebo řezání pracujte s mírným posuvem dle řezaného materiálu. Na kotouč netlačte, nenatácejte ho do šikmé polohy a nekmítejte s ním.
- Dobíhající rozbrušovací kotouče nepřibrzdujte bočním protitlakem.
- Při řezání profilů a čtyřhranných trubek je nejlepší nasadit nářadí v místě nejmenšího průřezu.
- Zamezte zaseknutí kotouče a nevyvíjejte na něj příliš velký tlak. Nepokoušejte se o provedení řezu s příliš velkou hloubkou. Vyvinete-li na

kotouč příliš velký tlak, zvyšuje se jeho zatížení a náhynost ke kroucení nebo ohybu v řezu, a tudíž možnost zpětného rázu nebo roztržení kotouče.

- Neobnovujte řezání přímo v dílu. Nechte kotouč dosáhnout plné rychlosti a poté jej opatrně zasuňte do řezu; posunujte nástroj směrem dopředu po povrchu zpracovávaného dílu. Pokud kotouč uvedete do chodu v dílu, může dojít k jeho uváznutí, zvednutí nebo zpětnému rázu.

### Práce s drátěným kartáčem nebo kotoučem



- 1 Drátěný kartáč
- 2 Drátěný kotouč

- Vyjměte z nářadí akumulátor a z hřídele demontujte namontované příslušenství. Na hřídel našroubujte drátěný miskový kartáč nebo drátěný kotouč a utáhněte je dodaným klíčem.
- Zkontrolujte funkci kartáče nebo kotouče spuštěním nářadí bez zatížení a zajistěte, aby před nářadím nebo v jeho ose nestály žádné osoby.
- Nepoužívejte kartáče nebo kotouče, které jsou poškozeny nebo které nejsou vyvážené. Použití poškozených kartáčů by mohlo zvyšovat potenciální riziko zranění způsobeného kontaktem s uvolněnými dráty kartáče.
- Při práci s drátěným kartáčem nevyvíjejte na kartáč nadměrný tlak, který by způsoboval ohyb drátů a předčasnou opotřebování kartáče.

## ÚDRŽBA A SKLADOVÁNÍ



### UPOZORNĚNÍ

Před prováděním jakékoli kontroly nebo údržby vždy odpojte nářadí od elektrické zásuvky.

K čištění nikdy nepoužívejte benzín, ředidla, líh nebo jiné podobné látky. Mohlo by dojít k odbarvení, deformaci nebo k prasklinám.

Z důvodu zachování BEZPEČNOSTI a SPOLEHLIVOSTI nářadí smí opravy nebo seřízení provádět pouze autorizovaný servis TOTAL nebo servisní centrum společnosti. Používejte přitom vždy originální náhradní díly TOTAL.

### Běžná údržba

- Nářadí po dobu své životnosti nevyžaduje žádnou speciální údržbu. Pravidelně kontrolujte a čistěte větrací otvory motoru. Zanesené větrací otvory motoru brání proudění vzduchu, což může vést k přehřátí motoru a požáru. K čištění lze použít např. štěteček.
- K čištění plastových částí nářadí nepoužívejte organická rozpouštědla (např. aceton), došlo by k jejich poškození. K čištění plastových částí lze použít vlhkou textilií, zamezte však vniknutí vody do nářadí.
- K čištění povrchu nářadí používejte vlhkou textilií namočenou např. v mýdlové vodě. Dbejte na to, aby nedošlo k vniknutí vody do útrobu nářadí. K čištění nepoužívejte organická rozpouštědla např. na bázi acetonu, abrazivní čisticí prostředky či prostředky s oxidačními vlastnostmi, protože by poškodily povrch nářadí.
- Pokud nářadí přestane správně fungovat, pro záruční opravu se obraťte na obchodníka, u kterého jste jej zakoupili nebo na autorizovaný servis. Z bezpečnostních důvodů musí být k opravě nářadí použity pouze originální díly výrobce.

### Kontroly mechanických částí

- Pravidelně kontrolujte všechny šrouby a ujistěte se, zda jsou řádně utaženy. Zjistíte-li uvolnění jakéhokoli šroubu, okamžitě jej utáhněte. Použití nářadí s uvolněnými šrouby by mohlo vést k způsobení vážného poranění nebo poškození nářadí.
- Kontrolujte stav všech částí nářadí. Při jakémkoliv poškození jakékoli části nářadí jej ihned přestaňte používat a zajistěte opravu v autorizovaném servisu. Nikdy neopravujte nářadí sami.
- Při práci kontrolujte hladký chod. Při jakémkoliv nestandardním chodu nebo atypickém či zvýšeném hluku ihned nářadí vypněte a zjistěte příčinu tohoto nestandardního stavu a tuto příčinu odstraňte. Pokud se Vám nepodaří tuto příčinu zjistit nebo závadu odstranit zanechte nářadí do autorizovaného servisu.
- Pravidelně kontrolujte lehký chod provozního spínače. Pokud je zaseklý nebo nefunkční, nepracujte s nářadím a zajistěte jeho opravu.

### Kontroly elektrických částí

- Kontrolujte stav přívodního kabelu nářadí. Při jakémkoliv poškození přívodního kabelu ihned přestaňte nářadí používat a zajistěte opravu v autorizovaném servisu. Nejčastější místa poškození přívodního kabelu jsou:
  - Otlačená místa izolace, když se kabel vede skrz okna nebo škvírami ve dveřích.
  - Ohyby a zalomení způsobená neodborným upevněním nebo vedením kabelu.
  - Poškození izolace nebo zástrčky vytržením ze zásuvky ve stěně.
  - Praskliny způsobené stárnutím izolace kabelu.Takto a podobně poškozený přívodní kabel je zakázáno používat, hrozí nebezpečí vážného poranění elektrickým proudem!

### Kontrola/výměna uhlíků

- Pokud je během chodu nářadí patrné jiskření uvnitř nebo je-li jeho chod nepravidelný, nechte v autorizovaném servisu značky TOTAL zkontrolovat opotřebené uhlíkových kartáčů, které se nacházejí uvnitř nářadí. Kontrolu a výměnu smí provádět pouze autorizovaný servis značky TOTAL. Uhlíky musí být vyměněny originálními kusy.

### Skladování

Očištěné nářadí skladujte na suchém místě mimo dosah dětí s teplotami do 45°. Nářadí chraňte před přímým slunečním zářením, sálavými zdroji tepla, vysokou vlhkostí a vniknutím vody.

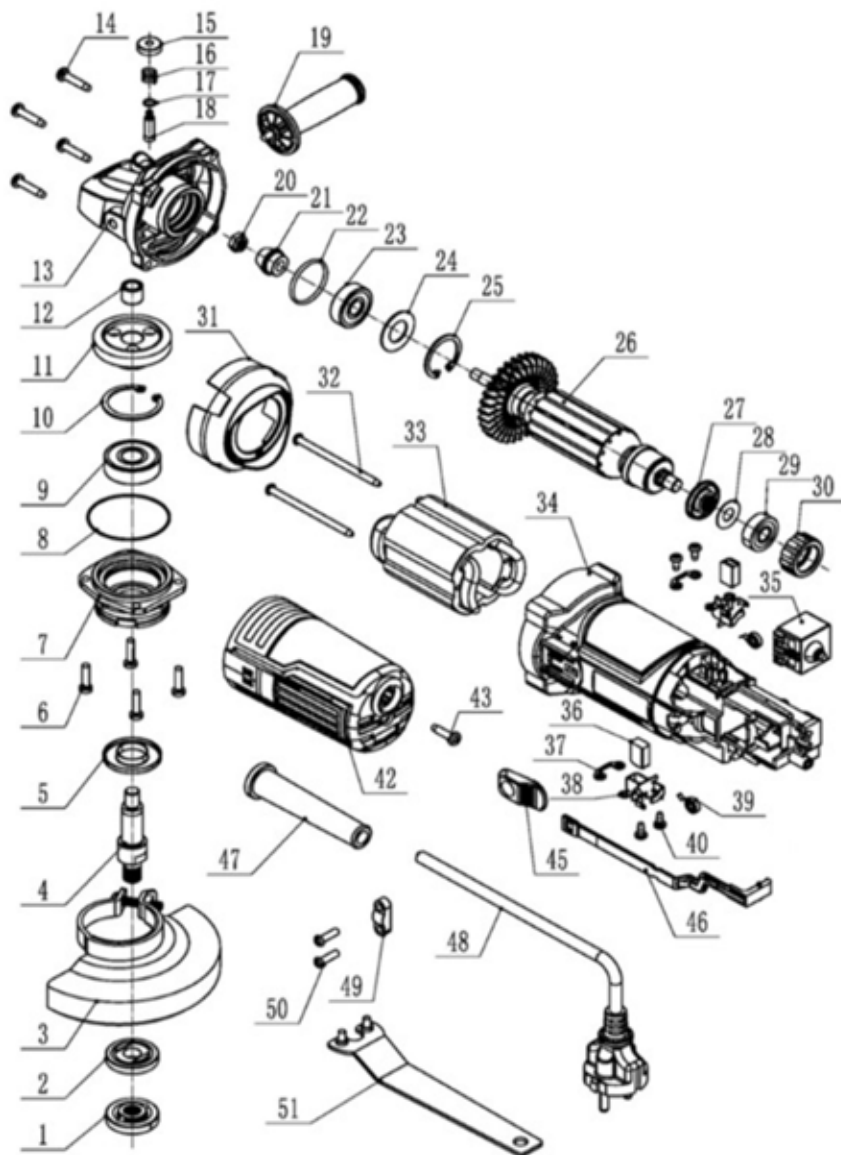
### LIKVIDACE ODPADU

- Obaly vyhodte do příslušného kontejneru na tříděný odpad.
- Po skončení životnosti výrobku je nutné při likvidaci vzniklého odpadu postupovat v souladu s platnou legislativou. Výrobek obsahuje elektrické/elektronické součásti. Neodhazujte do směsného odpadu, odevzdejte zpracovateli odpadu nebo na místo zpětného odběru nebo odděleného sběru tohoto typu odpadu.



## ROZKRESLENÁ SESTAVA

TG10711556, UTG10711556, TG10710156-3, TG10711556XY, TG10711556XY



## SEZNAM NÁHRADNÍCH DÍLŮ

TG10711556, UTG10711556, TG10710156-3, TG10711556XY, TG10711556XY

Č.	Popis části	Ks
1	Vnější příruba	1
2	Vnitřní příruba	1
3	Kryt kotouče	1
4	Hřídel	1
5	Krytka proti prachu	1
6	Šroub M4 × 16	4
7	Kryt skříně převodovky	1
8	O-kroužek ø46 × ø1	1
9	Ložisko 6201	1
10	Pojistný kroužek ø32	1
11/21	Ozubené kolo / pastorek (37/10 zubů)	1
12	Jehlové pouzdro Hk0810	1
13	Převodovka	1
14	Šroub St4 × 22	4
15	Víčko s automatickým zajištěním	1
16	Pojistná pružina	1
17	O-kroužek ø6 × ø4 × ø1	1
18	Kolík	1
19	Přídavná rukojeť	1
20	Matice M6	1
22	O-kroužek ø 25,7 × ø2	1
23	Ložisko 629	1
24	Podložka ložiska ø 26 × ø14 × 1	1
25	Pojistný kroužek ø 26	1
26	Kotva	1
27	Utěšňovací kroužek	1
28	Podložka ložiska ø18 × ø8 × 0,5	1
29	Ložisko 608	1
30	Pouzdro ložiska	1
31	Deflektor	1
32	Šrouby St4 × 65	2
33	Stator	1

34	Kryt	1
35	Spínač	1
36	Uhlík	2
37	Izolační podložka	2
38	Pouzdro uhlíku	2
39	Spirálová pružina	2
40	Šroub St3 × 7,5	4
42	Kryt motoru	1
43	Šroub St4 × 16	1
45	Spínač	1
46	Kolík	1
47	Krytka kabelu	1
48	Napájecí kabel 2 m	1
49	Příchytka kabelu	1
50	Šroub ST4 × 14	2
51	Klíč	1

## ZÁRUČNÍ LHŮTA A PODMÍNKY ZA VADY (ZÁRUKA)

Uplatnění nároku na bezplatnou záruční opravu se řídí zákonem č. 89/2012 Sb., přičemž odpovědnost za vady na Vámi zakoupený výrobek platí po dobu 2 let od data jeho zakoupení - pokud např. na obalu či promomateriálu není uvedena delší doba pro nějakou část či celý výrobek. Při splnění níže uvedených podmínek, které jsou v souladu s tímto zákonem, Vám výrobek bude bezplatně opraven.

## ZÁRUČNÍ PODMÍNKY

- Prodávající je povinen spotřebiteli zboží předvést (pokud to jeho povaha umožňuje) a vystavit doklad o koupi v souladu se zákonem. Všechny údaje v dokladu o koupi musí být vypsány nesmazatelným způsobem v okamžiku prodeje zboží.
- Již při výběru zboží pečlivě zvažte, jaké funkce a činnosti od výrobku požadujete. To, že výrobek nevyhovuje Vaším pozdějším technickým nárokům, není důvodem k jeho reklamaci.
- Při uplatnění nároku na bezplatnou opravu musí být zboží předáno s řádným dokladem o koupi. Pro přijetí zboží k reklamaci by mělo být pokud možno očištěno a zabaleno tak, aby při přepravě nedošlo k poškození (nejlépe v originálním obalu). V zájmu přesné diagnostiky závady a jejího dokonalého odstranění spolu s výrobkem zašlete i jeho originální příslušenství.
- Service nenese odpovědnost za zboží poškozené přepravcem.
- Service dále nenese odpovědnost za zaslání příslušenství, které není součástí základního vybavení výrobku. Výjimkou jsou případy, kdy příslušenství nelze odstranit z důvodu vady výrobku.
- Odpovědnost za vady („záruka“) se vztahuje na skryté a viditelné vady výrobku.
- Záruční opravu je oprávněn vykonávat výhradně autorizovaný servis značky Total.
- Výrobce odpovídá za to, že výrobek bude mít po celou dobu odpovědnosti za vady vlastnosti a parametry uvedené v technických údajích, při dodržení návodu k použití.
- Nárok na bezplatnou opravu zaniká, jestliže:
  - výrobek nebyl používán a udržován podle návodu k obsluze.
  - byl proveden jakýkoliv zásah do konstrukce stroje bez předchozího písemného povolení vydaného firmou Madal Bal a.s. nebo autorizovaným servisem značky Total.
  - výrobek byl používán v jiných podmínkách nebo k jiným účelům, než ke kterým je určen.
  - byla některá část výrobku nahrazena neoriginální součástí.

- k poškození výrobku nebo k nadměrnému opotřebení došlo vinou nedostatečné údržby.
  - výrobek havaroval, byl poškozen vyšší mocí či nedbalostí uživatele.
  - škody vzniklé působením vnějších mechanických, teplotních či chemických vlivů.
  - vady byly způsobeny nevhodným skladováním, či manipulací s výrobkem.
  - výrobek byl používán (pro daný typ výrobku) v agresivním prostředí např. prášném, vlhkém.
  - výrobek byl použit nad rámec přípustného zatížení.
  - bylo provedeno jakékoliv falšování dokladu o koupi či reklamační zprávy.
- Odpovědnost za vady se nevztahuje na běžné opotřebení výrobku nebo na použití výrobku k jiným účelům, než ke kterým je určen.
  - Odpovědnost za vady se nevztahuje na opotřebení výrobku, které je přirozené v důsledku jeho běžného používání, např. obroušení brusných kotoučů, nižší kapacita akumulátoru po dlouhodobém používání apod.
  - Poskytnutím záruky nejsou dotčena práva kupujícího, která se ke koupi věci vází podle zvláštních právních předpisů.
  - Nelze uplatňovat nárok na bezplatnou opravu vady, na kterou již byla prodávajícím poskytnuta sleva. Pokud si spotřebitel výrobek svépomocí opraví, pak výrobce ani prodávající nenese odpovědnost za případné poškození výrobku či újmu na zdraví v důsledku neodborné opravy či použití neoriginálních náhradních dílů.
  - Na vyměněné zboží či jeho část v záruční lhůtě neplyne nová dvouletá záruka od data výměny, ale dvouletá záruka se počítá od data zakoupení původního výrobku.
  - V případě sporu mezi kupujícím a prodávajícím ve vztahu kupní smlouvy, který se nepodařilo mezi stranami urovnat přímo, má kupující právo obrátit se na obchodní inspekci jako subjekt mimosoudního řešení spotřebitelských sporů. Na webových stránkách obchodní inspekce je odkaz na záložku „ADR-mimosoudní řešení sporů“.

## ZÁRUČNÍ A POZÁRUČNÍ SERVIS

Pro uplatnění práva na záruční opravu se obraťte na obchodníka, u kterého jste zboží zakoupili. Pro pozáruční opravu se obraťte na autorizovaný servis značky TOTAL, kterým je:

Band servis s.r.o.  
Těšínská 234/120  
716 00 Ostrava-Radvanice  
tel./fax. 596 232 390

V případě potřeby se pro bližší informace ohledně záruční a pozáruční opravy výrobků značky TOTAL obraťte na e-mail: [servis@madalbal.cz](mailto:servis@madalbal.cz); Tel.: 222 745 132 nebo přímo také na adresu Madal Bal a.s. Letovská 532 199 00 Praha Letňany v době Po-Pá 9:30-17:30.

## EU PROHLÁŠENÍ O SHODĚ

Předmět prohlášení-model, identifikace výrobku:

**ÚHLOVÁ BRUSKA**  
**TG10711556, UTG10711556, TG10710156-3,**  
**TG10711556xy, UTG10711556xy**

**Výrobce: TOTAL TOOLS CO., PTE. LTD. No. 45 Songbei Road,**  
**Suzhou Industrial Park, Čína**

prohlašuje, že výše popsany předmět prohlášení je ve shodě  
s příslušnými harmonizačními právními předpisy Evropské unie:

**2006/42/ES; 2014/30/EU; 2011/65/EU**

Toto prohlášení se vydává na výhradní odpovědnost výrobce.

Harmonizované normy (včetně jejich pozměňujících příloh, pokud existují), které byly  
použity k posouzení shody a na jejichž základě se shoda prohlašuje:

**EN 60745-1:2009+A11:10; EN 60745-2-3:2011+A2:2013+A11:2014+A12:2014+A13:2015;**  
**EN IEC 55014-1:2021; EN IEC 55014-2:2021; EN IEC 63000:2018**

Kompletaci technické dokumentace 2006/42 ES provedl Martin Šenkýř, Madal Bal a.s.  
Technická dokumentace (2006/42 ES) je k dispozici na adrese dovozce  
Madal Bal, a.s. Průmyslová zóna Příluky 244, 760 01 Zlín.

Místo a datum vydání a číslo certifikátu EU prohlášení o shodě:  
**Mnichov, 27.04.2021, číslo: M8A 091005 0013 Rev. 00**

Jméno a podpis osoby oprávněné vypracovat prohlášení o shodě jménem výrobce:

Osborn Zou



# TOTAL

One-Stop Tools Station

[www.totalbusiness.com](http://www.totalbusiness.com)

   TOTAL TOOLS WORLD

MADE IN CHINA T0924.V05



NEWWAY TECHNOLOGY (SUZHOU) CO., LIMITED  
No.20 Dagang Road, Fuqiao Town, Taicang City, China

