

# TOTAL

One-Stop Tools Station

TOTAL

## AKU HŘEBÍKOVAČKA

TCBNLI2001, TCBNLI2001E, TCBNLI2001X,  
TCBNLI2001-X, TCBNLI2001S, TCBNLI2001H,  
TCBNLI2001M, TCBNLI2001A, UTCBNLI2001,  
UTCBNLI2001X, UTCBNLI2001-X (X = 1 až 9)

INDUSTRIAL



SCAN FOR VIDEO

Překlad původního návodu k používání



TOTAL TOOLS WORLD



# 20V

## ÚVOD

Vážený zákazníku,  
děkujeme za důvěru, kterou jste projevili značce TOTAL zakoupením tohoto výrobku. Výrobek byl podroben testům spolehlivosti, bezpečnosti a kvality předepsaných normami a předpisy Evropské unie.  
S jakýmkoli dotazy se obraťte na naše zákaznické a poradenské centrum:














**info@madalbal.cz; Tel.: +420 577 599 777**

**Dovozce:** Madal Bal a. s., Průmyslová zóna Příluky 244, CZ-76001 Zlín, Česká republika.

**Výrobce:** TOTAL TOOLS CO., PTE. LTD. No. 45 Shanghai Road, Suzhou Industrial Park, Čína

**Datum vydání:** 1.8.2020

## SYMBOLY POUŽITÉ V TOMTO NÁVODU A NA ŠTÍTCÍCH

	Dodatečná ochrana dvojitou izolací.
	Před použitím tohoto nářadí si prosím pečlivě přečtěte tento návod.
	Označení shody CE.
	Používejte certifikovanou ochranu sluchu, zraku a dýchacích cest s dostatečnou úrovní ochrany.
	Pokud s řetězovou pilou pracujete v místech, kde hrozí riziko pádu větví či kmenů, používejte ochrannou přilbu.
	Při práci s nářadím používejte pracovní ochranné rukavice a vhodný přiléhavý pracovní oděv.
 	Dle směrnice (EU) 2012/19 nesmí být nepoužitelné elektrozařízení vyhazováno do komunálního odpadu, ale odevzdáno k ekologické likvidaci do zpětného sběru elektrozařízení. Před likvidací elektrozařízení z něho musí být odejmut akumulátor, který je nutné odevzdat do zpětného sběru akumulátorů samostatně k ekologické likvidaci (dle směrnice 2006/66 EC). Informace o sběrných místech elektrozařízení, akumulátorů a podmínkách sběru obdržíte na obecním úřadě nebo u prodávajícího.
	Bezpečnostní upozornění
	Akumulátor nevystavujte teplotám nad 50 °C.
	Akumulátor vždy recyklujte.
	Nevhazujte baterie do ohně.
	Nevystavujte baterii působení vody.

## BEZPEČNOST PRÁCE A OCHRANA ZDRAVÍ



### UPOZORNĚNÍ:

*Před použitím nářadí se, prosím, seznamte s návodem k jeho obsluze, a to i v případě, že jste již obeznámeni s používáním nářadí podobného typu. Nářadí používejte pouze tak, jak je popsáno v tomto návodu k použití. Návod uschovejte pro případ další potřeby. Pokud předáváte nářadí jiné osobě, zajistěte, aby u něj byl přiložen tento návod k použití.*

*Nářadí pečlivě vybalte a dejte pozor, abyste nevyhodili žádnou část obalového materiálu dřívě, než najdete všechny jeho součásti. Minimálně po dobu trvání zákonného práva z vadného plnění, případně záruky za jakost doporučujeme uschovat originální přepravní karton, balicí materiál, pokladní doklad a potvrzení o rozsahu odpovědnosti prodávajícího nebo záruční list. V případě přepravy doporučujeme zabalit nářadí opět do originální krabice od výrobce.*



### POZNÁMKA:

*Vyobrazení použitá v tomto návodu nemusí vždy souhlasit se skutečností; jejich účelem je popis hlavních principů nářadí. Texty, kresby, fotografie a jiné prvky zde uvedené jsou ale chráněny autorským právem. Každé jejich zneužití nebo nepovolené kopírování je trestné.*

## OBEČNÉ BEZPEČNOSTNÍ POKYNY PRO ELEKTRICKÉ NÁŘADÍ



### VÝSTRAHA:

**Je nutno přečíst všechny bezpečnostní pokyny, návod k používání, obrázky a předpisy dodané s tímto nářadím. Nedodržení veškerých následujících pokynů může vést k úrazu elektrickým proudem, ke vzniku požáru a/nebo k vážnému zranění osob.**

**Veškeré pokyny a návod k používání se musí uschovat, aby bylo možné do nich později nahlédnout.**

*Výrazem „elektrické nářadí“ ve všech dále uvedených výstražných pokynech je myšleno elektrické nářadí napájené (pohyblivým přívodem) ze sítě, nebo elektrické nářadí napájené z baterií (bez pohyblivého přívodu).*

### 1) Bezpečnost pracovního prostředí

- Pracoviště je nutné udržovat v čistotě a dobře osvětlené. Nepořádek a tmavé prostory bývají příčinou nehod.**
- Elektrické nářadí se nesmí používat v prostředí s nebezpečím výbuchu, kde se vyskytují hořlavé kapaliny, plyny nebo prach. V elektrickém nářadí vznikají jiskry, které mohou zapálit prach nebo výpary.**
- Při používání elektrického nářadí je nutno zamezit přístupu dětí a dalších osob. Bude-li obsluha vyrušována, může ztratit kontrolu nad prováděnou činností.**

### 2) Elektrická bezpečnost

- Vidlice pohyblivého přívodu elektrického nářadí musí odpovídat síťové zásuvce. Vidlice se nesmí nikdy jakýmkoliv způsobem upravovat. S nářadím, které má ochranné spojení se zemí, se nesmí používat žádné zásuvkové adaptéry. Vidlice, které nejsou znehodnoceny úpravami, a odpovídající zásuvky omezí nebezpečí úrazu elektrickým proudem.**

- b) **Obsluha se nesmí tělem dotýkat uzemněných předmětů, jako např. potrubí, tělesa ústředního topení, sporáky a chladničky.** *Nebezpečí úrazu elektrickým proudem je větší, je-li vaše tělo spojeno se zemí.*
- c) **Elektrické nářadí se nesmí vystavovat dešti, vlhku nebo moku.** *Vnikne-li do elektrického nářadí voda, zvyšuje se nebezpečí úrazu elektrickým proudem.*
- d) **Pohyblivý přívod se nesmí používat k jiným účelům. Elektrické nářadí se nesmí nosit nebo tahat za přívod, ani se nesmí tahem za přívod odpojovat vidlice ze zásuvky. Přívod je nutné chránit před horkem, mastnotou, ostrými hranami nebo pohyblivými částmi.** *Poškozené nebo zamotané přívody zvyšují nebezpečí úrazu elektrickým proudem.*
- e) **Je-li elektrické nářadí používáno venku, musí se použít prodlužovací přívod vhodný pro venkovní použití.** *Používání prodlužovacího přívodu pro venkovní použití omezuje nebezpečí úrazu elektrickým proudem.*
- f) **Používá-li se elektrické nářadí ve vlhkých prostorech, je nutné používat napájení chráněné proudovým chráničem (RCD).** *Používání RCD omezuje nebezpečí úrazu elektrickým proudem. Pojem „proudový chránič (RCD)“ může být nahrazen pojmem „hlavní jistič obvodu (GFCI)“ nebo „jistič unikajícího proudu (ELCB)“.*
- 3) Bezpečnost osob**
- a) **Při používání elektrického nářadí musí být obsluha pozorná, musí se věnovat tomu, co právě dělá, a musí se soustředit a střízlivě uvažovat. Elektrické nářadí se nesmí používat, je-li obsluha unavena nebo pod vlivem drog, alkoholu nebo léků.** *Chvilková nepozornost při používání elektrického nářadí může vést k vážnému poranění osob.*
- b) **Používat osobní ochranné pracovní prostředky. Vždy používat ochranu očí.** *Ochranné pomůcky jako např. respirátor, bezpečnostní obuv s protiskluzovou úpravou, tvrdá pokrývka hlavy nebo ochrana sluchu, používané v souladu s podmínkami práce, snižují nebezpečí poranění osob.*
- c) **Je nutno vyvarovat se neúmyslnému spuštění stroje. Je nutno se ujistit, že je spínač před zapojením vidlice do zásuvky a/nebo při připojování bateriové soupravy, zvedáním či přenášením nářadí v poloze vypnuto.** *Přenášení nářadí s prstem na spínači nebo zapojování vidlice nářadí se zapnutým spínačem může být příčinou nehod.*
- d) **Před zapnutím nářadí je nutno odstranit všechny seřizovací nástroje nebo klíče.** *Seřizovací nástroj nebo klíč, který zůstane připevněn k otáčející se části elektrického nářadí, může být příčinou poranění osob.*
- e) **Obsluha musí pracovat jen tam, kam bezpečně dosáhne. Obsluha musí vždy udržovat stabilní postoj a rovnováhu.** *To umožní lepší kontrolu nad elektrickým nářadím v nepředvídaných situacích.*
- f) **Oblékat se vhodným způsobem. Nenosit volné oděvy ani šperky. Obsluha musí dbát, aby měla vlasy a oděv dostatečně daleko od pohyblivých částí.** *Volné oděvy, šperky a dlouhé vlasy mohou být zachyceny pohyblivými se částmi.*
- g) **Jsou-li k dispozici prostředky pro připojení zařízení k odsávání a sběru prachu, je nutno zajistit, aby se taková zařízení připojila a správně používala.** *Použití těchto zařízení může omezit nebezpečí způsobená vznikajícím prachem.*
- h) **Obsluha nesmí dopustit, aby se kvůli rutině, která vychází z častého používání nářadí, stala samolibou, a začala ignorovat zásady bezpečnosti nářadí.** *Neopatrná činnost může ve zlomku vteřiny způsobit závažné poranění.*
- 4) Používání a údržba elektrického nářadí**
- a) **Elektrické nářadí se nesmí přetěžovat. Je nutné používat správné elektrické nářadí, které je určeno pro prováděnou práci. Správné elektrické nářadí bude lépe a bezpečněji vykonávat práci, pro kterou bylo konstruováno.**
- b) **Nesmí se používat elektrické nářadí, které nelze zapnout a vypnout spínačem.** *Jakékoliv elektrické nářadí, které nelze ovládat spínačem, je nebezpečné a musí být opraveno.*
- c) **Před jakýmkoliv seřizováním, výměnou příslušenství nebo před uskladněním elektrického nářadí je nutno vytáhnout vidlici ze síťové zásuvky a/nebo odejmout bateriovou soupravu z elektrického nářadí, je-li odnímatelná.** *Tato preventivní bezpečnostní opatření omezují nebezpečí nahodilého spuštění elektrického nářadí.*
- d) **Nepoužívané elektrické nářadí je nutno skladovat mimo dosah dětí a nesmí se dovolit osobám, které nebyly seznámeny s elektrickým nářadím nebo s těmito pokyny, aby nářadí používaly.** *Elektrické nářadí je v rukou nezkušených uživatelů nebezpečné.*
- e) **Elektrické nářadí a příslušenství je nutno udržovat. Je třeba kontrolovat seřízení pohyblivých se částí a jejich pohyblivost, soustředit se na praskliny, zlomené součásti a jakékoliv další okolnosti, které mohou ohrozit funkci elektrického nářadí. Je-li nářadí poškozeno, před dalším použitím je nutno zajistit jeho opravu. Mnoho nehod je způsobeno nedostatečně udržovaným elektrickým nářadím.**
- f) **Řezací nástroje je nutno udržovat ostré a čisté. Správně udržované a naostřené řezací nástroje s menší pravděpodobností zachytí za materiál nebo se zablokují a práce s nimi se snáze kontroluje.**
- g) **Elektrické nářadí, příslušenství, pracovní nástroje atd. je nutno používat v souladu s těmito pokyny a takovým způsobem, jaký byl předepsán pro konkrétní elektrické nářadí, a to s ohledem na dané podmínky práce a druh prováděné práce. Používání elektrického nářadí k provádění jiných činností, než pro jaké bylo určeno, může vést k nebezpečným situacím.**
- h) **Rukojeti a úchopové povrchy je nutno udržovat suché, čisté a bez mastnot.** *Kluzké rukojeti a úchopové povrchy neumožňují v neočekávaných situacích bezpečné držení a kontrolu nářadí.*
- 5) Používání a údržba bateriového nářadí**
- a) **Nářadí nabíjete pouze nabíječem, který je určen výrobcem. Nabíječ, který může být vhodný pro jeden typ bateriové soupravy, může být při použití s jinou bateriovou soupravou příčinou nebezpečí požáru.**
- b) **Nářadí používejte pouze s bateriovou soupravou, která je výslovně určena pro dané nářadí. Používání jakýchkoli jiných bateriových souprav může být příčinou nebezpečí úrazu nebo požáru.**
- c) **Není-li bateriová souprava právě používána, chraňte ji před stykem s jinými kovovými předměty jako jsou kancelářské sponky, mince, klíče, hřebíky, šrouby, nebo jiné malé kovové předměty, které mohou způsobit spojení jednoho kontaktu baterie s druhým. Zkratování kontaktů baterie může způsobit popáleniny nebo požár.**
- d) **Při nesprávném používání mohou z baterie unikat tekutiny; vyvarujte se kontaktu s nimi. Dojde-li k náhodnému styku s těmito tekutinami, opláchněte postižené místo vodou. Dostane-li se tekutina do oka, vyhledejte navíc lékařskou pomoc. Tekutiny unikající z baterie mohou způsobit záněty nebo popáleniny.**
- e) **Bateriová souprava nebo nářadí, které je poškozeno nebo přestavěno, se nesmí používat. Poškozené nebo upravené akumulátory se mohou chovat nepředvídatelně, které může mít za následek oheň, výbuch nebo nebezpečí úrazu.**

- f) **Bateriové soupravy nebo nářadí se nesmí vystavovat ohni nebo nadměrné teplotě.** Vystavení ohni nebo teplotě vyšší než 130 °C může způsobit výbuch.
- g) **Je nutno dodržovat všechny pokyny nabíjení a nenabíjet bateriovou soupravu nebo nářadí mimo teplotní rozsah, který je uveden v návodu k používání.** Nesprávné nabíjení nebo nabíjení při teplotách, které jsou mimo uvedený rozsah, mohou poškodit baterii a zvýšit riziko požáru.

## 6) Servis

- a) **Opravy vašeho bateriového nářadí svěřte kvalifikované osobě, které bude používat identické náhradní díly.** Tímto způsobem bude zajištěna stejná úroveň bezpečnosti nářadí jako před opravou.
- b) **Poškozené bateriové soupravy se nesmí nikdy opravovat.** Oprava bateriových souprav by měla být prováděna pouze u výrobce nebo v autorizovaném servisu.

## BEZPEČNOSTNÍ POKYNY PRO ZARÁŽECÍ NÁŘADÍ

- **Vždy je třeba předpokládat, že nářadí obsahuje spojovací materiál.** Neopatrná manipulace se zářezecím nářadím může mít za následek neočekávané vystřelení spojovacího materiálu a poranění obsluhy.
- **Nářadím se nesmí mířit na sebe ani na nikoho v okolí.** Neočekávaným spuštěním vystřelí spojovací materiál, který způsobuje zranění.
- **Nářadí se nesmí spustit, pokud není pevně umístěno na obrobku.** Jestliže nářadí není v kontaktu s obrobkem, spojovací materiál se může odchýlit od cíle.
- **Jestliže se spojovací materiál zasekne v nářadí, nářadí se musí odpojit od napájecího zdroje.** Pokud je zářezecí nářadí připojeno ke zdroji, může se v průběhu odstraňování zaseknutého spojovacího materiálu náhodně spustit.
- **Při odstraňování zaseknutého spojovacího materiálu je třeba být opatrný.** Mechanismus může být pod tlakem a při uvolňování zaseknutého materiálu může spojovací materiál prudce vystřelit.
- **Toto zářezecí nářadí se nepoužívá pro upevňování elektrických kabelů.** Není konstruováno pro instalaci elektrických kabelů a může poškodit izolaci elektrických kabelů, a tím způsobit úraz elektrickým proudem nebo nebezpečí požáru.
- **Zářezecí nářadí držte za úchopové izolované povrchy.** Spojovací materiál může poškodit izolaci skrytého elektrického kabelu v obrobku, který je pod napětím v obrobku, což může způsobit, že se neizolované kovové části elektromechanického nářadí stanou „živými“ a následně to může vést k úrazu uživatele elektrickým proudem.

## ROZŠÍŘUJÍCÍ BEZPEČNOSTNÍ POKYNY

- Při zdvihání nářadí, pohybu mezi pracovními oblastmi, změně pracovních poloh nebo při chůzi nenechávejte svůj prst na pojistce nastřelovací hlavy, protože prst spočívající na spouštěči by mohl vést k neúmyslnému provozu aku nářadí.
- Toto nářadí má provozní režim buď jednorázového nastřelování nebo kontinuálního kontaktního nastřelování, a to podle polohy voliče režimu nastřelování. Před použitím zářezecího nářadí je třeba se nejprve řádně ujistit, jaký režim nastřelování je nastaven a jaký je jeho princip fungování.
- **Zářezecí nářadí se musí používat pouze na bezpečných pracovních místech.** Při používání zářezecího nářadí je nutné zaujmout stabilní postoj. Při zářezení spojovacího materiálu může dojít k narušení stability obsluhy. Z tohoto důvodu zářezecí nářadí nepoužívejte na žebřících, židlích, lešení či na jiném nedostatečně stabilním podkladu.

- Před vkládáním/vyjmutím spojovacího materiálu či jinými montážními a servisními úkony prováděnými na aku nářadí či nechávejte-li aku nářadí bez dozoru a před jeho uskladněním z něj odejměte akumulátor.
- **Zářezecí nářadí držte při práci tak, aby nemohlo dojít ke zranění hlavy nebo těla při zpětném rázu v důsledku poruchy zásobování energií nebo tvrdých míst v obrobku a také k zasažení těla odraženým hřebíkem od tvrdého podloží při nezachycení hřebíku obrobkem (např. na hranách).**
- **Dbejte na pracovní prostředí.** Hřebíky mohou při zatloukání porazit slabé obrobky nebo při práci v rozích a na hranách mohou sklouznout a při tom ohrozit osoby.
- **Při práci se zářezecím nářadím dbejte na vlastní bezpečnost a bezpečnost okolostojících osob, např. aby nemohlo dojít k nastřelení hřebíku do končetiny při nezachycení obrobkem např. na hranách.**
- **Na nářadí nesmějí být prováděny žádné provizorní opravy nevhodným nářadím či použitím neoriginálních náhradních dílů výrobce, či nářadí nesmí být nijak jinak upravováno pro jiný účel použití.**
- Nenastřelujte hřebíky v blízkosti okraje materiálu. Obrobek se může rozdělit, způsobit odražení hřebíku a také vaše zranění nebo zranění vašich spolupracovníků. Uvědomte si, že hřebík může sledovat směr růstu vláken dřeva, což způsobí, že bude nečekaně vyčnívat z boční části materiálu obrobku nebo se může ohnout, což může vést k způsobení zranění.
- Udržujte ruce a části těla mimo bezprostřední pracovní prostor. V případě potřeby upevněte obrobek pomocí svorek, aby nedošlo k poranění vašich rukou nebo těla. Před přitlačení upevňovacího prvku k materiálu obrobku se ujistěte, zda je obrobek řádně zajištěn. Mechanismus kontaktu s obrobkem může způsobit neočekávané posunutí obrobku. Při práci v omezeném prostoru udržujte části obličeje a těla v dostatečné vzdálenosti od krytu zadní části nářadí. Náhlý zpětný ráz může mít za následek náraz do vašeho těla, zejména při nastřelování hřebíků do tvrdého nebo hutného materiálu.
- Při běžném používání po nastřelení hřebíku dojde okamžitě k zpětnému rázu nářadí. To je normální funkce tohoto nářadí. Nepokoušejte se zabránit zpětnému rázu tím, že budete držet tuto nastřelovací pistoli opřenou o obrobek. Zamezování zpětnému rázu může mít za následek nastřelení druhého upevňovacího prvku z této nastřelovací pistole. Uchopte pevně rukojeť, nechejte nářadí pracovat a nikdy nepokládejte druhou ruku na horní část tohoto nářadí.
- Nenastřelujte upevňovací prvky do jiných upevňovacích prvků nebo s nářadím v příliš strmém úhlu, protože by mohlo dojít k vychýlení upevňovacích prvků, což by mohlo vést k způsobení zranění.
- Nevkládejte hřebíky do tohoto nářadí upevňovací prvky, je-li aktivován jakýkoli ovládací prvek tohoto nářadí.
- Nikdy nedávejte ruku nebo jinou část těla do prostoru, ze kterého je z tohoto nářadí nastřelován hřebík.
- Nikdy tímto nářadím na nikoho nemiřte.
- Netiskněte spouštěcí spínač nebo nepřitlačujte mechanismus kontaktu k obrobku, protože by mohlo dojít k náhodné aktivaci nářadí a k následnému zranění.

## BEZPEČNOSTNÍ POKYNY PRO AKUMULÁTOR



### POZNÁMKA:

*Akumulátor není součástí dodávky brusky.*

- a) Akumulátor chraňte před deštěm, vysokou vlhkostí, vysokými teplotami, před mechanickým poškozením a nikdy jej neotvírejte.
- b) Zajistěte, aby si s akumulátorem nehrály děti.
- c) Nebudete-li akumulátor delší dobu používat (např. déle než šest měsíců), nabijte jej.
- d) Před použitím akumulátoru si přečtěte všechny pokyny a výstrahy nacházející se na nabíječce, na akumulátoru a na výrobku, který bude tento akumulátoru používat.
- e) Nepokoušejte se akumulátor rozebírat.
- f) Dojde-li k nadměrnému zkrácení provozní doby, okamžitě přestaňte akumulátor používat. Mohlo by dojít k nebezpečnému přehřátí, popáleninám nebo dokonce k explozi.
- g) Dostane-li se elektrolýt z akumulátoru do očí, okamžitě si je začněte vyplachovat čistou vodou a vyhledejte lékařské ošetření. Mohlo by dojít k ztrátě zraku.
- h) Zabraňte zkratování akumulátoru.
  - (1) Nedotýkejte se kontaktů akumulátoru vodivými předměty.
  - (2) Vyvarujte se uložení akumulátoru na místech, kde mohou být jiné kovové předměty, jako jsou hřebíky, mince atd.
  - (3) Nevystavujte akumulátor vlivu vody nebo dešti. Zkratovaný akumulátor může způsobit velkou poruchu elektroinstalace.
- i) Neukládejte nářadí a akumulátor na místech, kde může teplota dosáhnout nebo přesáhnout 50 °C.
- j) Nespalujte akumulátor dokonce i v případě, je-li vážně poškozena nebo zcela opotřebována.
- k) Dávejte pozor, aby nedošlo k pádu akumulátoru nebo k nárazu do akumulátoru.
- l) Nepoužívejte poškozený akumulátor.
- m) Dodržujte místní předpisy týkající se likvidace akumulátorů.

### Rady pro zajištění maximální provozní životnosti akumulátoru

- a) Před úplným vybitím akumulátor vždy nabijte. Jestliže zjistíte menší výkon nářadí, nářadí vždy zastavte a nabijte akumulátor.
- b) Nikdy znovu nenabíjejte zcela nabitý akumulátor. Nadměrné nabíjení zkracuje provozní životnost akumulátoru.
- c) Nabíjejte akumulátor při pokojové teplotě v rozsahu od 10 °C do 40 °C. Horký akumulátor nechejte před nabíjením vždy vychladnout.
- d) Nebudete-li akumulátor delší dobu používat (to znamená déle než šest měsíců), nabijte jej.

## ZBYTKOVÁ RIZIKA

I když je toto elektrické nářadí používáno podle uvedených pokynů, nemohou být eliminovány všechny faktory zbytkových rizik. Z důvodu konstrukce a designu tohoto nářadí se mohou objevit následující rizika:

- Riziko poškození sluchu. Vždy noste vhodnou ochranu sluchu a omezte vystavení hluku.
- Riziko poranění očí způsobené nesprávným zaváděním hřebíků nebo odlétávajícím prachem a nečistotami. Vždy noste ochranu očí.
- Zdravotní problémy vzniklé v důsledku působení vibrací při použití nářadí
  - trvajících delší dobu nebo v případě, kdy nebylo správně používáno nebo nebyla-li prováděna jeho správná údržba.
  - Zranění a škody způsobené zničeným příslušenstvím, u kterého došlo k náhlému poškození.
- Riziko tržné rány způsobené kontaktem s ostrými hroty. Mimořádnou pozornost věnujte při manipulaci nebo doplňování hřebíků.
- Riziko poranění v důsledku dlouhodobého používání nářadí. Toto nářadí je těžké, proto dávejte pozor na svalové napětí při provozu výrobku delší dobu, a to zejména, pokud jej používáte nad hlavou.
- Riziko popálení způsobeným kontaktem s rozpalenými částmi nářadí.



### VAROVÁNÍ:

*Toto elektrické nářadí vytváří během použití elektromagnetické pole. Toto elektromagnetické pole může v určitých případech narušovat funkci aktivních nebo pasivních lékařských implantátů. Z důvodu omezení rizika vážného nebo smrtelného zranění doporučujeme před použitím tohoto elektrického nářadí osobám s lékařskými implantáty, aby kontaktovaly své lékaře a výrobce příslušných implantátů.*

## TECHNICKÉ ÚDAJE

MODEL	TCBNLI2001, TCBNLI2001E, TCBNLI2001X, TCBNLI2001-X, TCBNLI2001S, TCBNLI2001H, TCBNLI2001M, TCBNLI2001A, UTCBNLI2001, UTCBNLI2001X, UTCBNLI2001-X (X = 1 až 9)
Jmenovité napájecí napětí	20 V
Použitelné hřebíky	1,02 mm (18 Gauge)
Délka použitelných hřebíků	15–50 mm (5/8"–2")
Kapacita zásobníku (hřebíky)	100 kusů (1 pásek)
Režimy nastřelování	Jednorázový / Kontinuální
Rychlost cyklu	2,5 (hřebíky za sekundu)
Rozměry (délka × výška × šířka)	339 × 238 × 109 mm
Hmotnost	cca 2,3 kg
Akumulátor	20 V Li-ion TFBLI2001E nebo TFBLI2001, kapacita 2 Ah TFBLI2002E nebo TFBLI2002, kapacita 4 Ah TFBLI2053, kapacita 5 Ah
Nabíječka	TFCLI2001 (Zástrčka VDE) TFCLI2001E (Zástrčka VDE) CE, EMC

## HLUČNOST

Hladina akustického tlaku $L_{pA}$	85 dB(A); nejistota $K = \pm 3$ dB(A)
Hladina akustického výkonu $L_{wA}$	96 dB(A); nejistota $K = \pm 3$ dB(A)
Max. hladina vibrací $a_h$	2,8 m/s <sup>2</sup> ; nejistota $K = \pm 1,5$ m/s <sup>2</sup>

- Deklarovaná souhrnná hodnota vibrací a deklarovaná hodnota emise hluku se změřila v souladu se standardní zkušební metodou a smí se použít pro porovnání jednoho zařízení s jiným. Deklarovaná souhrnná hodnota vibrací a deklarovaná hodnota emise hluku se smí také použít k předběžnému stanovení expozice.



### VAROVÁNÍ:

*Emise vibrací a hluku během skutečného používání nářadí se může lišit od deklarováných hodnot v závislosti na způsobu, jakým se nářadí používá, zejména jaký se opracovává druh obrobku.*

*Je nutné určit bezpečnostní měření k ochraně obsluhující osoby, která jsou založena na zhodnocení expozice ve skutečných podmínkách používání (počítat se všemi částmi pracovního cyklu, jako je čas, po který je nářadí vypnuto a kdy běží naprázdno kromě času spuštění).*



### VÝSTRAHA:

*NEDOVOLTE, aby pohodlnost nebo pocit znalosti tohoto zařízení dané jeho opakovaným používáním nahradily přísné dodržování bezpečnostních pokynů pro tento výrobek. ZNEUŽITÍ nebo nedodržení bezpečnostních pravidel uvedených v tomto návodu k použití může vést k vážnému zranění.*



### POZNÁMKA:

*Vzhledem k našemu neustálému programu výzkumu a vývoje může dojít k změně uvedené specifikace bez předchozího upozornění.*

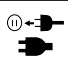
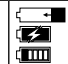
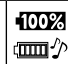



## USCHOVEJTE TYTO POKYNY



## INFORMACE A POKYNY PRO NABÍJEČKY TOTAL

### Symbole

Dále jsou zobrazeny symboly použité pro tuto nabíječku a akumulátor. Před použitím se ujistěte, zda rozumíte jejich významu.

 Připraveno na nabíjení	 Nabíjení	 Nabíjení ukončeno
 Vadný akumulátor	 Udržovací nabíjení	 Nezkratujte akumulátor

### Technické údaje

Model	TFCLI2001
Vstup	100–240 V~, 50/60 Hz
Výstup	21 V ===

Model	TFCLI12001E
Vstup	200–240 V~, 50/60 Hz
Výstup	13,5 V ===

Výrobce si vyhrazuje právo na provádění změn specifikace bez předchozího upozornění.

Poznámka: Technické údaje se mohou v jednotlivých zemích lišit.

## DŮLEŽITÉ BEZPEČNOSTNÍ POKYNY

1. USCHOVEJTE TYTO POKYNY – Tento návod obsahuje důležité bezpečnostní a provozní pokyny pro nabíječku baterií.
2. Před použitím této nabíječky si přečtěte a nastudujte všechny pokyny a výstrahy nacházející se na nabíječce (1), na akumulátoru (2) a na výrobku (3).
3. POZOR – Z důvodu snížení rizika zranění nabíjejte pouze nabíjecí akumulátory TOTAL uvedené na štítku nabíječky. Jiné typy akumulátorů mohou prasknout, což může vést k způsobení zranění osob nebo k poškození výrobku.
4. S touto nabíječkou nemohou být nabíjeny akumulátory, které nejsou k nabíjení určeny.
5. Napětí napájecího zdroje musí odpovídat napětí uvedenému na výrobním štítku nabíječky.
6. Nenabíjejte v této nabíječce akumulátory v přítomnosti hořlavých kapalin nebo plynů.
7. Nevystavujte tuto nabíječku dešti nebo sněžení.
8. Nikdy nepřenašejte tuto nabíječku za její napájecí kabel a netahejte za tento kabel, chcete-li ji odpojit od síťové zásuvky.
9. Po nabíjení nebo před prováděním jakékoli údržby nebo čištění odpojte tuto nabíječku od napájecího zdroje. Při odpojování této nabíječky tahejte spíše za zástrčku než za kabel.
10. Ujistěte se, zda je napájecí kabel veden tak, abyste po něm nešlapali, abyste o něj nezakopávali a aby nebyl vystaven poškození nebo namáhání.
11. Nepoužívejte tuto nabíječku, je-li poškozen její napájecí kabel nebo jeho zástrčka. Jsou-li napájecí kabel nebo zástrčka poškozeny, požádejte autorizovaný servis TOTAL o výměnu, abyste zabránili možnému riziku.
12. Nepoužívejte nebo nerozdělávejte tuto nabíječku, došlo-li k prudkému úderu do této nabíječky, k jejímu pádu nebo k jejímu jinému poškození. V takovém případě ji předejte kvalifikovanému servisnímu technikovi. Nesprávné použití nebo nesprávně provedená opětovná montáž může vést k způsobení úrazu elektrickým proudem nebo požáru.
13. Tato nabíječka není určena pro použití malými dětmi nebo nedospělými osobami bez dozoru.

14. Děti musí být pod dozorem, aby bylo zajištěno, že si s touto nabíječkou nebudou hrát.
15. Nenabíjejte baterie, je-li pokojová teplota NIŽŠÍ NEŽ 10 °C nebo VYŠŠÍ NEŽ 40 °C. Je-li teplota akumulátoru nižší než 0 °C, její nabíjení nesmí být zahájeno.
16. Nepokoušejte se používat transformátor, motorový generátor nebo zásuvku se stejnosměrným napětím.
17. Nedovolte, aby cokoli zakrývalo nebo ucpávalo větrací otvory nabíječky.

### Nabíjení

1. Připojte tuto nabíječku k odpovídající síťové zásuvce se střídavým napětím. Kontrolka nabíjení bude opakovaně zeleně blikat.
2. Zasuňte baterii po vodičku do nabíječky, dokud se akumulátor nepřestane pohybovat. Kryt svorek nabíječky může být otevřen zasunutím akumulátoru a zavřen vytažením akumulátoru z nabíječky.
3. Je-li akumulátor vložen do nabíječky, rozsvítí se červená kontrolka nabíjení a nabíjení bude zahájeno přednastavenou krátkou melodií. Ujistěte se, jaký zvuk bude nabíječka vydávat, aby oznámila ukončení nabíjení.
4. Po ukončení nabíjení se zbarvení kontrolky nabíjení změní z červené na zelenou a zazní krátká melodie nebo bzučák (dlouhé pípnutí), abyste byli upozorněni na ukončení nabíjení.
5. Doba nabíjení se liší v závislosti na teplotě (10 °C až 40 °C), ve které je akumulátor nabíjen a na stavu akumulátoru, například akumulátor, který je nový nebo akumulátor, který nebyla dlouhou dobu použit.
6. Po nabití vyjměte akumulátor z nabíječky a odpojte nabíjecí kabel nabíječky od zásuvky.

### Změna melodie ukončeného nabíjení

1. Vložení akumulátoru do nabíječky způsobí přehrání poslední přednastavené krátké melodie pro ukončení nabíjení.
2. Vyjmutí a opětovné vložení akumulátoru do nabíječky provedené do pěti sekund po této akci, provede změnu melodie.
3. Každé vyjmutí a opětovné vložení akumulátoru do nabíječky provedené do dalších pěti sekund způsobí postupnou změnu melodie.
4. Jakmile uslyšíte požadovanou melodii, nechejte akumulátor vložený v nabíječce a bude zahájeno nabíjení. Je-li zvolen režim „krátké pípnutí“, nebudou z této nabíječky vycházet žádné signály označující ukončení nabíjení. (Tichý režim)
5. Po ukončení nabíjení zůstane svítit zelená kontrolka, zatímco červená kontrolka zhasne, a ozve se melodie přednastavená při vkládání akumulátoru nebo se ozve bzučák (dlouhé pípnutí), což bude oznamovat ukončení nabíjení. (Je-li zvolen tichý režim, z nabíječky nebude vycházet žádný zvuk.)
6. Přednastavená melodie zůstane v nabíječce uložena, i když je nabíječka odpojena od zásuvky.

## POZNÁMKA:

- Tato nabíječka je určena pro nabíjení akumulátorů TOTAL. Nikdy tuto nabíječku nepoužívejte k jiným účelům nebo pro nabíjení akumulátorů jiných výrobců.
- Budete-li nabíjet zcela novou nebo dlouhodobě nepoužívanou akumulátor, nemusí dojít k jeho úplnému nabití, dokud nebude několikrát zcela vybit a opětovně nabit. (Pouze akumulátory typu Ni-MH)
- Pokud bude kontrolka nabíjení blikat červeně, stav akumulátoru je popsán níže a nabíjení nemusí být zahájeno.
  - Akumulátor z právě používaného nářadí nebo akumulátor, který byl dlouhodobě ponechán na místě, které byl vystaven přímému slunečnímu záření.
  - Akumulátor, který byl dlouhodobě ponechán na místě, které bylo vystaveno působení studeného vzduchu.

## ÚČEL POUŽITÍ

### Správné použití a charakteristika

- Tato aku hřebíkovačka/sponkovačka je určena ke spojování dřevěných a dřevu podobných materiálů, dále k připevňování textilií, fólií, plachet, igelitu, kůže, lepenky, dekoračních a izolačních materiálů apod. na dřevěný podklad nebo dřevu podobný materiál.
- Nepřítomnost napájecího kabelu poskytuje svobodu a komfort při práci a manipulaci s nářadím. Nářadí lze tak s výhodou použít pro práci v místech, kde není možné použít elektrické nářadí s napájecím kabelem z důvodu nedostupnosti distribuční elektrické sítě.
- Toto nářadí je určeno pro soukromé neprofesionální uživatele.

### Nesprávné použití

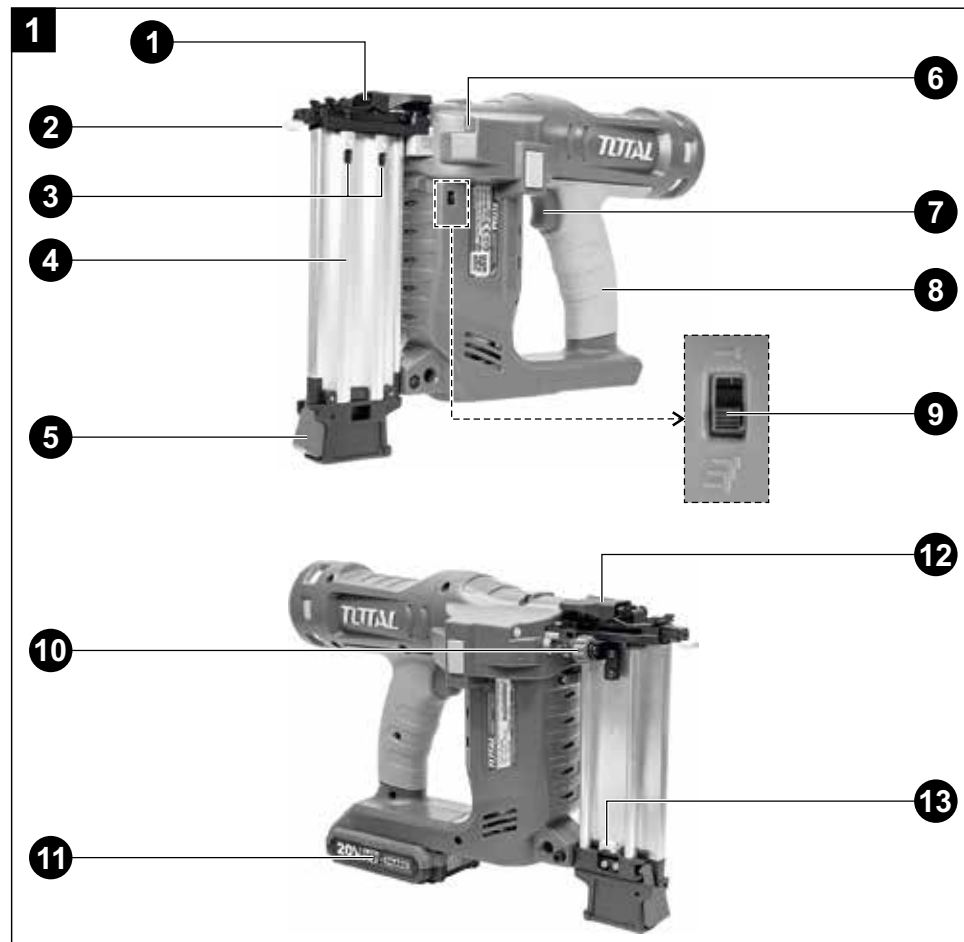
- Tato aku hřebíkovačka/sponkovačka není určena k připevňování elektrických kabelů.
- Toto nářadí se nesmí používat k jiným účelům, než je uvedeno výše.
- Toto nářadí se nesmí používat za deště.
- Na tomto nářadí se nesmí provádět žádné změny.
- Toto nářadí se nesmí používat v extrémních podmínkách (extrémní prašnost, extrémní teploty apod.) a při vysokém zatížení.
- Osoby neobeznámené s návodem k obsluze, děti, mladiství a osoby pod vlivem alkoholu, drog nebo léků nesmějí toto nářadí obsluhovat.



### VAROVÁNÍ:

Pokud toto nářadí, akumulátor nebo nabíječka nejsou používány způsobem, který odpovídá jejich účelu, může dojít k těžkým úrazům či úmrtí osob a mohou vzniknout věcné škody.

## HLAVNÍ ČÁSTI



- 1 Nastřelovací hlava
- 2 Pracovní kontakt (s nasazenou ochrannou krytkou)
- 3 Průzory pro indikaci minimálního množství hřebíků/spon
- 4 Zásobník
- 5 Uvolňovací tlačítko zásobníku
- 6 LED osvětlení pracovního místa
- 7 Spoušť
- 8 Rukojeť
- 9 Přepínač režimu nastřelování (jednorázové/kontinuální)
- 10 Kolečko pro nastavení hloubky nastřelování
- 11 Akumulátor (není součástí dodávky)
- 12 Mechanismus pro uvolnění zablokování
- 13 Prostor pro uložení ochranné krytky



## PŘÍPRAVA PRO PROVOZ

### Vložení nebo vyjmutí akumulátoru



- 1 Uvolňovací tlačítko akumulátoru
- 2 Držák akumulátoru

- Dostatečnou silou nasuňte zcela nabitý akumulátor do držáku (2) tak, aby se ozvalo slyšitelné cvaknutí. Tím je akumulátor zajištěn.

**POZOR:**  
Při zasouvání akumulátoru do držáku nepoužívejte nadměrnou sílu. Nejde-li akumulátor nasunout snadno, není vkládán správně. Před zapnutím nářadí se ujistěte, že je akumulátor správně nasazen.

- Chcete-li akumulátor vyjmout, nejdříve stiskněte uvolňovací tlačítko akumulátoru (1) a potom akumulátor vysuňte z držáku.

### Použití ochranné krytky

- Ochranná krytka se nasazuje na pracovní kontakt (obr. 1, poz.1) v přední části nářadí a pomáhá předcházet poškození nebo promáčknutí při práci s měkkým dřevem. Chcete-li krytku sejmout, jednoduše ji stáhněte z pojistky. Chcete-li ji vrátit zpět, nasadte ji na kontakt a zatlačte, aby se řádně usadila.
- Úložný prostor pro tuto krytku se nachází na zásobníku nářadí (obr. 1, poz.13). V úložném prostoru na nářadí je k dispozici náhradní ochranná krytka.

### Volba hřebíků a spon dle délky spoje a charakteru materiálu

- Pro dosažení požadované kvality a výsledku práce je nezbytné předem vzít v úvahu charakter (tvrdost) a tloušťku spojovaného materiálu. Pro zamýšlený spoj je nutné zvolit nezbytnou délku hřebíku či spony a vzhledem k jejich délce a tvrdosti (charakteru) použitého materiálu pak nastavit sílu úderu.
  - Měkký materiál (měkké dřevo, textilie, měkké dřevotřískové desky jako např. OSB, plasty atd.) - lze použít hřebíky a spony s délkou do 5 cm. Při správně nastavené síle úderu bude hřebík/spona zcela nastřelena do materiálu.
  - Tvrdý materiál (tvrdé dřevo, lepené překližky, tvrdé dřevotřískové desky stejně jako desky MDF) - lze použít hřebíky a spony s maximální délkou do 3 cm a při maximálně nastavené síle úderu budou maximálně nastřeleny do materiálu. Při použití delšího hřebíku nebo spony nedojde k nastřelení celé délky i při nastavení maximální síly úderu.

### Vložení hřebíků/spon

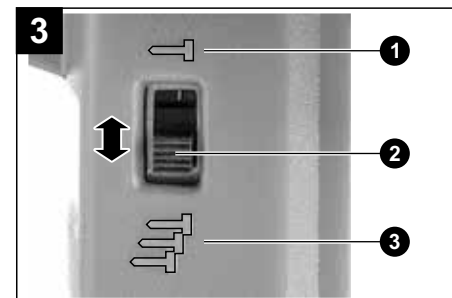
**VÝSTRAHA:**  
Před vložení hřebíků/spon, vyjmutím zaseknutých hřebíků nebo spon jinými servisními úkony vždy z nářadí odeberte akumulátor. Do hřebíkovačky vždy používejte pouze hřebíky/spony s parametry uvedenými v technické specifikaci, jinak aku nářadí nebude fungovat nebo nebude fungovat správně. Při doplňování hřebíků do zásobníku nemířte tímto nářadím na sebe nebo na jiné osoby. Nedodržení tohoto pokynu by mohlo vést k způsobení vážného zranění.

- S přední částí nářadí namířenou směrem od vás stiskněte uvolňovací tlačítko zásobníku a odsuňte posuvný kryt zásobníku.
- Pás hřebíků či spon vložte do zásobníku tak, aby hlavičky pásu hřebíků či oblouk pásu spon těsně přilíhal na horní část zásobníku.
- Posuvný krytem poté zásobník opět zcela zakryjte.

## POUŽITÍ

**VAROVÁNÍ:**  
Před uvedením nářadí do chodu vždy zkontrolujte, zda nejsou známky poškození či opotřebení a zda jsou všechny nainstalované součásti řádně připevněny a zajištěny. Poškozené nářadí neuvádějte do chodu a zajistěte jeho opravu v autorizovaném servisu. Dojde-li k poškození nářadí během jeho používání, ihned jej vypněte a odeberte akumulátor. Co nejdříve zajistěte jeho opravu v autorizovaném servisu.

### Volba režimu nastřelování



- 1 Režim jednorázového nastřelování
- 2 Přepínač režimu
- 3 Režim kontinuálního nastřelování

- Přepínač režimu nastřelování (2) přepněte do pozice (1) nebo (2) dle požadovaného režimu nastřelování:

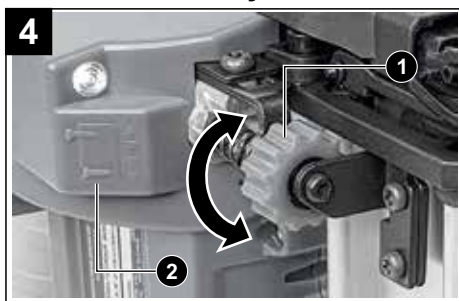
**Jednorázové nastřelování** – v tomto režimu je nutno vždy nejprve stlačit pracovní kontakt (obr.1, pozice 2) nastřelovací hlavy jeho přitlačením na pracovní plochu a pak stisknout spoušť. Stisknutím spouště dojde k nastřelení hřebíku nebo spony.

**Kontinuální nastřelování** – v tomto je nutno nejprve stisknout spoušť a potom přitlačit nastřelovací hlavu na pracovní plochu. Přitlačením dojde k nastřelení hřebíku nebo spony. Následně hřebíkovačku uvolníte od povrchu pracovní plochy a hřebíkovačku posuňte na požadované místo za držení spouště a dalším přitlačením nastřelovací hlavy k ploše dojde k nastřelení hřebíku nebo spony. Takto lze postupně nastřelovat jednotlivé hřebíky či spony na požadované místo pracovní plochy dle potřeby.

**POZNÁMKA:**  
Režim průběžného kontaktního nastřelování neznamená, že při jednom stlačení bezpečnostní pojistky dojde k nastřelení několika hřebíků či spon, ale znamená, že vedením hřebíkovačky po povrchu pracovní plochy a každým následným přitlačením hřebíkovačky k povrchu pracovní plochy dojde k nastřelení jednoho hřebíku či spony.

**VÝSTRAHA:**  
Před použitím hřebíkovačky se vždy z bezpečnostních důvodů nejprve ujistěte, jaký režim nastřelování je na hřebíkovačce nastaven.

## Nastavení hloubky nastřelení



- 1 Kolečko pro nastavení hloubky nastřelování
- 2 Symboly maximální a minimální hloubky nastřelení

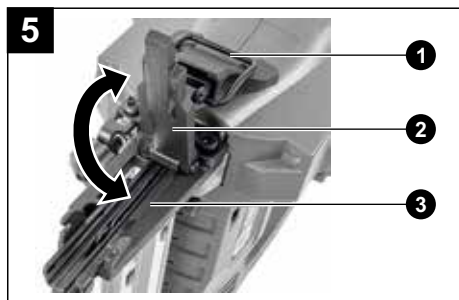
- Otáčením kolečka (1) lze nastavit hloubku nastřelení, tj. sílu úderu ve vztahu k délce hřebíku a tvrdosti materiálu. Optimální nastavení hloubky (síly úderu) proveďte vždy zkušebním nastřelením do vzorku materiálu, který bude následně používán.

## Odstranění uvíznutých spon/hřebíků



### VÝSTRAHA:

Před odstraněním uvíznutých hřebíků/spon z aku nářadí odejměte akumulátor.  
Po zaseknutí hřebíku či spony se nepokoušejte hřebíkovačku provozovat i nadále, jinak by mohlo dojít k poškození aku nářadí.



- 1 Západka
- 2 Uvolňovač
- 3 Mechanismus nastřelování

- Odsuňte kryt zásobníku a ze zásobníku vyjměte všechny spony/hřebíky.
- Vytáhněte západku (1) směrem nahoru a otevřete uvolňovač (2) zablokovaných hřebíků.
- Zasuňte plochý šroubovák do mechanismu nastřelování (3) a zatlačte mechanismus směrem dozadu, aby došlo k uvolnění zablokovaného hřebíku. Ohnutý hřebík vyjměte.
- Zavřete uvolňovač zablokovaných hřebíků a západku.
- Znovu vložte do nářadí hřebíky a zavřete zásobník.



### POZNÁMKA:

Nastřelování hřebíků příliš hluboko do materiálu, nadměrné znečištění nastřelovacího mechanismu nebo zablokované hřebíky mohou způsobit zaseknutí rázového pístu v jeho spodní poloze. Tento rázový píst může být obvykle vrácen do pracovní polohy přitlačením pracovního kontaktu proti kousku odpadového dřeva a stisknutím spouštěcího spínače.

## LED osvětlení a indikace

- Na každé straně nářadí se nachází LED osvětlení. Osvětlení se zapne s každým stisknutím spouště nebo při každém vložení akumulátoru do nářadí.
- Pokud je hřebíkovačka v nečinnosti, během první minuty osvětlení svítí s maximální intenzitou, potom se tato intenzita na 10 minut sníží, a nakonec svítílka zhasne.
- Kromě osvětlení pracovního místa indikují LEDky také nízký stav nabití akumulátoru – čtyřikrát za sebou zabliknout a potom se osvětlení vypne. V takovém případě vyjměte akumulátor a nabijte jej.

## ÚDRŽBA A SKLADOVÁNÍ



### UPOZORNĚNÍ:

Před prováděním jakékoli kontroly nebo údržby vždy vyjměte z nářadí akumulátor.  
K čištění nikdy nepoužívejte benzín, ředidla, lih nebo jiné podobné látky. Mohlo by dojít k odbarvení, deformaci nebo k prasklinám.  
Z důvodu zachování BEZPEČNOSTI a SPOLEHLIVOSTI nářadí smí opravy nebo seřízení provádět pouze autorizovaný servis TOTAL nebo servisní centrum společnosti. Používejte přitom vždy originální náhradní díly TOTAL.

## Běžná údržba

- Po každém použití očistěte všechny části nářadí od pilin, prachu a jiných nečistot. K tomu použijte štětec, textilii nebo stlačený vzduch.
- Udržujte nářadí a jeho větrací otvory čisté. Zanesené otvory zamezují proudění vzduchu, což může způsobit přehřátí motoru. Je-li to možné, foukejte stlačený vzduch do větracích otvorů, abyste odstranili všechny prach usazený uvnitř nářadí. Přitom však musíte používat ochranné brýle.
- K čištění povrchu nářadí používejte vlhkou textilii namočenou např. v mýdlové vodě. Dbejte na to, aby nedošlo k vniknutí vody do útroh. K čištění nepoužívejte organická rozpouštědla např. na bázi acetonu, abrazivní čisticí prostředky či prostředky s oxidačními vlastnostmi, protože by poškodily povrch nářadí.
- Pokud nářadí přestane správně fungovat, pro záruční opravu se obraťte na obchodníka, u kterého jste ji zakoupili nebo na autorizovaný servis. Z bezpečnostních důvodů musí být k opravě nářadí použity pouze originální díly výrobce.

## Kontrola montážních šroubů

- Pravidelně kontrolujte všechny šrouby a ujistěte se, zda jsou řádně utaženy. Zjistíte-li uvolnění jakéhokoli šroubu, okamžitě jej utáhněte. Použití nářadí s uvolněnými šrouby by mohlo vést k způsobení vážného poranění nebo poškození nářadí.

## Skladování

- Vyjměte akumulátor.
- Očištěné nářadí skladujte na suchém místě mimo dosah dětí s teplotami do 45°. Nářadí chraňte před přímým slunečním zářením, sálavými zdroji tepla, vysokou vlhkostí a vniknutím vody.

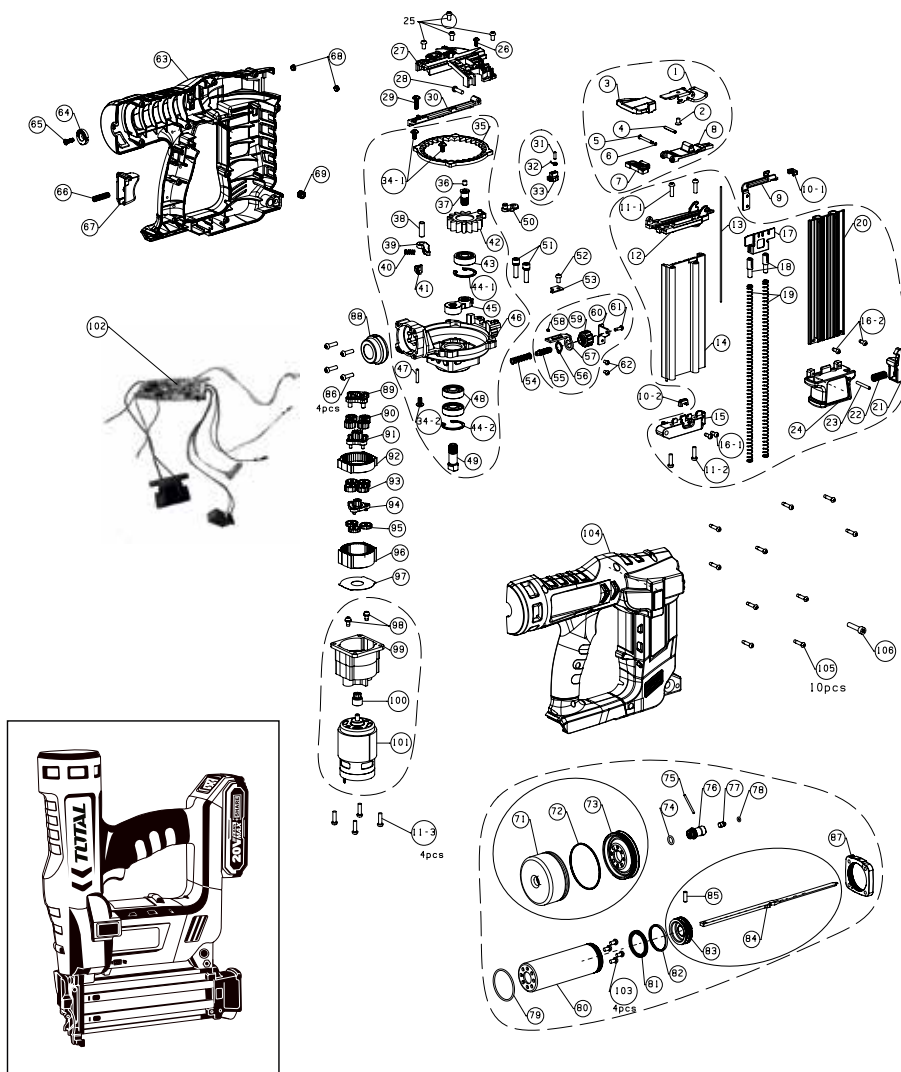
## OCHRANA ŽIVOTNÍHO PROSTŘEDÍ



Po skončení životnosti výrobku je nutné při likvidaci vzniklého odpadu postupovat v souladu s platnou legislativou. Výrobek obsahuje elektrické/elektronické součásti. Neodhazujte do směsného odpadu, odevzdejte zpracovateli odpadu nebo na místo zpětného odběru nebo odděleného sběru tohoto typu odpadu.

## ROZKRESLENÁ SESTAVA

TCBNLI2001, TCBNLI2001E, TCBNLI2001X, TCBNLI2001-X,  
TCBNLI2001S, TCBNLI2001H, TCBNLI2001M, TCBNLI2001A,  
UTCBNLI2001, UTCBNLI2001X, UTCBNLI2001-X (X = 1 AŽ 9)



## SEZNAM NÁHRADNÍCH DÍLŮ

TCBNLI2001, TCBNLI2001E, TCBNLI2001X, TCBNLI2001-X,  
TCBNLI2001S, TCBNLI2001H, TCBNLI2001M, TCBNLI2001A,  
UTCBNLI2001, UTCBNLI2001X, UTCBNLI2001-X (X = 1 AŽ 9)

Č.	Popis části	Ks	Č.	Popis části	Ks
1	Západka uvolňovače zablokovaných hřebíků	1	36	Magnet	1
2	Šroub M4 × 7	1	37	Hřídel planetového převodu	1
3	Posouvač západky	1	38	Kolík 6 × 18	1
4	Vinutý kolík 3 × 20	1	39	Pohotovostní západka	1
5	Kolík 2,9 × 25	1	40	Pružina 5,6 × 12	1
6	Gumový kroužek 3,5 × 1,5	1	41	Uvolňovací západka	1
7	Kryt hnacího vodítka A	1	42	Hnací planetový převod	1
8	Kryt hnacího vodítka B	1	43	Ložisko 9 × 26 × 8	1
9	Kontakt přední části	1	44	Pojistný kroužek RTW-26	2
10	Podložka zabraňující poškození	2	45	Výstupní klika	1
11	Šroub M4 × 13,5	8	46	Rám	1
12	Vodítko	1	47	Kolík 3 × 16,9	1
13	Ocelový drát	1	48	Ložisko 10 × 26 × 8	2
14	Podpěra zásobníku A	1	49	Výstupní hřídel	1
15	Podpěra zásobníku B	1	50	Rameno kliky	1
16	Šroub 3,5 × 9	4	51	Šroub M5 × 19	2
17	Posouvač hřebíků	1	52	Šroub M4 × 8	1
18	Dřík posouvače	2	53	Přidržovací plech T=1,2	1
19	Pružina 6,5 × 230	2	54	Pružina 7,2 × 28	1
20	Pohyblivý zásobník	1	55	Seřizovací šroub	1
21	Západka zásobníku	1	56	Pojistný kroužek STW-10	1
22	Pružina 8 × 19,5	1	57	Destička ovladače	1
23	Vinutý kolík 3 × 25	1	58	Magnet 3 × 2	1
24	Rukojeť zásobníku	1	59	Seřizovač	1
25	Šroub M4 × 8	4	60	Konektor DOD	1
26	Šroub 3 × 8	1	61	Šroub M3 × 10	1
27	Držák PCBA	1	62	Šroub M3 × 5	2
28	Šroub M4 × 14	1	63	Podpěra krytu	1
29	Šroub M4 × 14	1	64	Zadní kryt	1
30	Podpěra rázového pístu	1	65	Šroub M4 × 12	1
31	Kolík 2,5 × 9	1	66	Pružina 4,7 × 24	1
32	Torzní pružina	1	67	Spouštěcí spínač	1
33	Podpěra pružiny	1	68	Krytka LED svítliny	2
34	Šroub M4 × 8	3	69	Matice M5	1
35	Ozubený hnací kroužek	1	71	Krytka válce	1

Č.	Popis části	Ks	Č.	Popis části	Ks
72	Těsnění krytky válce	1	90	3. planetové ozubené kolo	4
73	Spojka válce A	1	91	3. centrální kolo planetového převodu	1
74	Těsnění pouzdra ventilu	1	92	3. obvodové kolo planetového převodu	1
75	Vinutý kolík 2 × 26	1	93	2. planetové ozubené kolo	4
76	Pouzdro ventilu	1	94	2. centrální kolo planetového převodu	1
77	Ventil	1	95	1. planetové ozubené kolo	3
78	Těsnění ventilu	1	96	2. obvodové kolo planetového převodu	1
79	Těsnění válce	1	97	Podložka	1
80	Válec	1	98	Šroub M4 × 8	2
81	Kroužek 26 × 3,53	1	99	Kryt převodovky	1
82	Vodicí kroužek	1	100	Pastorek motoru	1
83	Píst	1	101	Motor	1
84	Píst	1	102	Sestava PCBA	1
85	Kolík 4 × 13	1	103	Šroub M4 × 8	4
86	Šroub M4 × 16	4	104	Zadní kryt	1
87	Spojka válce B	1	105	Šroub 3,5 × 16	10
88	Tlumič rázů	1	106	Šroub M5 × 30	1
89	Unášec	1			

## ZÁRUČNÍ LHŮTA A PODMÍNKY

### ODPOVĚDNOST ZA VADY (ZÁRUKA)

Uplatnění nároku na bezplatnou záruční opravu se řídí zákonem č. 89/2012 Sb., přičemž odpovědnost za vady na Vámi zakoupený výrobek platí po dobu 2 let od data jeho zakoupení - pokud např. na obalu či promomateriálu není uvedena delší doba pro nějakou část či celý výrobek.

Při splnění níže uvedených podmínek, které jsou v souladu s tímto zákonem, Vám výrobek bude bezplatně opraven.

### ZÁRUČNÍ PODMÍNKY

- Prodávající je povinen spotřebiteli zboží předvést (pokud to jeho povaha umožňuje) a vystavit doklad o koupi v souladu se zákonem. Všechny údaje v dokladu o koupi musí být vypsány nesmazatelným způsobem v okamžiku prodeje zboží.
- Již při výběru zboží pečlivě zvažte, jaké funkce a činnosti od výrobku požadujete. To, že výrobek nevyhovuje Vaším pozdějším technickým nárokům, není důvodem k jeho reklamaci.
- Při uplatnění nároku na bezplatnou opravu musí být zboží předáno s řádným dokladem o koupi.
- Pro přijetí zboží k reklamaci by mělo být pokud možno očištěno a zabaleno tak, aby při přepravě nedošlo k poškození (nejlépe v originálním obalu). V zájmu přesné diagnostiky závady a jejího dokonalého odstranění spolu s výrobkem zašlete i jeho originální příslušenství.
- Servis nenese odpovědnost za zboží poškozené přepravcem.
- Servis dále nenese odpovědnost za zaslání příslušenství, které není součástí základního vybavení výrobku. Výjimkou jsou případy, kdy příslušenství nelze odstranit z důvodu vady výrobku.
- Odpovědnost za vady („záruka“) se vztahuje na skryté a viditelné vady výrobku.
- Záruční opravu je oprávněn vykonávat výhradně autorizovaný servis značky Total.
- Výrobce odpovídá za to, že výrobek bude mít po celou dobu odpovědnosti za vady vlastnosti a parametry uvedené v technických údajích, při dodržení návodu k použití.
- Nárok na bezplatnou opravu zaniká, jestliže:
  - výrobek nebyl používán a udržován podle návodu k obsluze.
  - byl proveden jakýkoliv zásah do konstrukce stroje bez předchozího písemného povolení vydaného firmou Madal Bal a.s. nebo autorizovaným servisem značky Total.
  - výrobek byl používán v jiných podmínkách nebo k jiným účelům, než ke kterým je určen.
  - byla některá část výrobku nahrazena neoriginální součástí.

- k poškození výrobku nebo k nadměrnému opotřebení došlo vinou nedostatečné údržby.
  - výrobek havaroval, byl poškozen vyšší mocí či nedbalostí uživatele.
  - škody vzniklé působením vnějších mechanických, teplotních či chemických vlivů.
  - vady byly způsobeny nevhodným skladováním, či manipulací s výrobkem.
  - výrobek byl používán (pro daný typ výrobku) v agresivním prostředí např. prášném, vlhkém.
  - výrobek byl použit nad rámec přípustných zatížení.
  - bylo provedeno jakékoliv falšování dokladu o koupi či reklamační zprávy.
- Odpovědnost za vady se nevztahuje na běžné opotřebení výrobku nebo na použití výrobku k jiným účelům, než ke kterým je určen.
  - Odpovědnost za vady se nevztahuje na opotřebení výrobku, které je přirozené v důsledku jeho běžného používání, např. obroušení brusných kotoučů, nižší kapacita akumulátoru po dlouhodobém používání apod.
  - Poskytnutím záruky nejsou dotčena práva kupujícího, která se ke koupi věci vází podle zvláštních právních předpisů.
  - Nelze uplatňovat nárok na bezplatnou opravu vady, na kterou již byla prodávajícím poskytnuta sleva. Pokud si spotřebitel výrobek svépomocí opravil, pak výrobce ani prodávající nenese odpovědnost za případné poškození výrobku či újmu na zdraví v důsledku neodborné opravy či použití neoriginálních náhradních dílů.
  - Na vyměněné zboží či jeho část v záruční lhůtě neplyne nová dvouletá záruka od data výměny, ale dvouletá záruka se počítá od data zakoupení původního výrobku.
  - V případě sporu mezi kupujícím a prodávajícím ve vztahu kupní smlouvy, který se nepodařilo mezi stranami urovnat přímo, má kupující právo obrátit se na obchodní inspekci jako subjekt mimosoudního řešení spotřebitelských sporů. Na webových stránkách obchodní inspekce je odkaz na záložku „ADR-mimosoudní řešení sporů“.

## ZÁRUČNÍ A POZÁRUČNÍ SERVIS

Pro uplatnění práva na záruční opravu se obraťte na obchodníka, u kterého jste zboží zakoupili.

Pro pozáruční opravu se obraťte na autorizovaný servis značky Total, kterým je:

Band servis s.r.o.  
Těšínská 234/120  
716 00 Ostrava-Radvanice  
tel./fax. 596 232 390

V případě potřeby se pro bližší informace ohledně záruční a pozáruční opravy výrobků značky Total obraťte na  
e-mail: servis@madalbal.cz; Tel.: 222 745 132 nebo přímo také na adresu  
Madal Bal a.s. Letovská 532 199 00 Praha Letňany  
v době Po-Pá 9:30-17:30.

## EU PROHLÁŠENÍ O SHODĚ

**Předmět prohlášení-model, identifikace výrobku:**

**AKU HŘEBÍKOVAČKA 20 V  
TCBNLI2001, TCBNLI2001E, TCBNLI2001X, TCBNLI2001-X,  
TCBNLI2001S, TCBNLI2001H, TCBNLI2001M, TCBNLI2001A,  
UTCBNLI2001, UTCBNLI2001X, UTCBNLI2001-X**

**Výrobce: TOTAL TOOLS CO., PTE. LTD. No. 45 Songbei Road,  
Suzhou Industrial Park, Čína**

prohlašuje, že výše popsaný předmět prohlášení je ve shodě s příslušnými harmonizačními právními předpisy Evropské unie:

2006/42/ES; 2014/30/EU; 2011/65/EU

Toto prohlášení se vydává na výhradní odpovědnost výrobce.

Harmonizované normy (včetně jejich pozměňujících příloh, pokud existují), které byly použity k posouzení shody a na jejichž základě se shoda prohlašuje:

EN 60745-1:2009; EN 60745-2-16:2010; EN 55014-1:2017;  
EN 55014-2:2015; EN 50581:2012

Kompletaci technické dokumentace 2006/42 ES provedl Martin Šenkýř, Madal Bal a.s.  
Technická dokumentace (2006/42 ES) je k dispozici na adrese dovozce  
Madal Bal, a.s. Průmyslová zóna Příluky 244, 760 01 Zlín.

Místo a datum vydání EU prohlášení o shodě: Shanghai 16.06.2021

Jméno a podpis osoby oprávněné vypracovat prohlášení o shodě jménem výrobce:

Osborn Zou



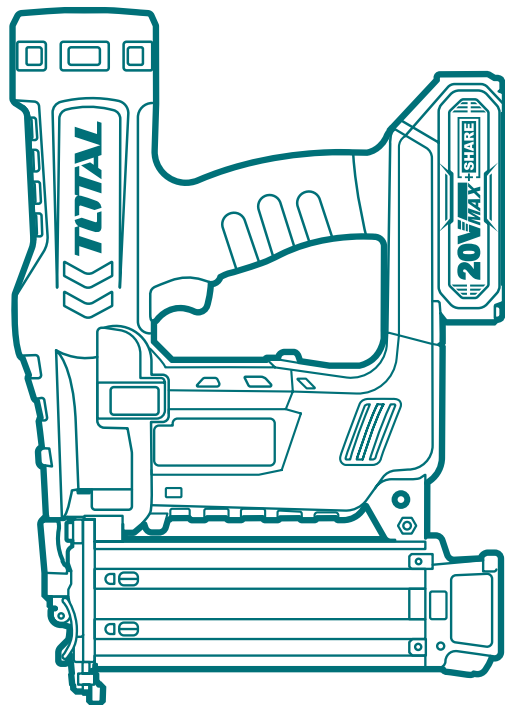




# TOTAL

One-Stop Tools Station

TOTAL



## AKU HŘEBÍKOVÁČKA

[www.totaltools.cn](http://www.totaltools.cn)  
TOTAL TOOLS CO., PTE. LTD.  
VYROBENO V ČINĚ  
T0821.V01

# 20V