

TOTAL

One-Stop Tools Station

TOTAL

PNEU HŘEBÍKOVÁČKA/SPONKOVAČKA

TAT81501



Překlad původního návodu k používání



Ga18

ÚVOD

Vážený zákazníku,
děkujeme za důvěru, kterou jste projevili značce TOTAL zakoupením tohoto výrobku.
Výrobek byl podroben testům spolehlivosti, bezpečnosti a kvality předepsaných normami
a předpisy Evropské unie.
S jakýmkoli dotazy se obraťte na naše zákaznické a poradenské centrum:

info@madalbal.cz; Tel.: +420 577 599 777

Dovozce: Madal Bal a. s., Průmyslová zóna Příluky 244, CZ-76001 Zlín, Česká republika.

Výrobce: TOTAL TOOLS CO., PTE. LTD. No. 45 Shanghai Road, Suzhou Industrial Park,
Čína

Datum vydání: 1.8.2020

SYMBOLY POUŽITÉ V TOMTO NÁVODU A NA ŠTÍTCÍCH

	Bezpečnostní upozornění
	Před použitím si přečtěte návod k použití
	Používejte certifikovanou ochranu sluchu, zraku a dýchacích cest s dostatečnou úrovní ochrany.
	Používejte ochranné rukavice.
	Označení shody CE
	Obaly výrobku vyhodte do příslušného kontejneru na tříděný odpad. Výrobek obsahuje elektronické součásti, a proto podle evropské směrnice 2012/19 EU nesmí být vyhozen do smíšeného odpadu, ale musí být odevzdán na příslušných sběrných místech k ekologické likvidaci.
	Zarážecí nářadí se musí používat pouze na bezpečných pracovních místech. Při používání zarážecího nářadí je nutné zaujmout stabilní postoj. Při zarážení spojovacího materiálu může dojít k narušení stability obsluhy. Z tohoto důvodu zarážecí nářadí nepoužívejte na žebřících, židlích, lešení či na jiném nedostatečně stabilním podkladu.
	K pohonu stroje nesmí být použit tlakový vzduch z tlakových lahví.
	Toto zarážecí nářadí se nepoužívá pro upevňování elektrických kabelů. Není konstruováno pro instalace elektrických kabelů a může poškodit izolaci elektrických kabelů, a tím způsobit úraz obsluhy elektrickým proudem nebo nebezpečí požáru.
	Zarážecí nářadí.
	Při zdvihání nářadí, pohybu mezi pracovními oblastmi, změně pracovních poloh nebo při chůzi nenechávejte svůj prst na kontaktní bezpečnostní pojistce, poněvadž prst spočívající na spouštěči by mohl vést k neúmyslnému provozu nářadí. Nářadí se musí používat jen na bezpečných pracovních místech. Při pohybu z jednoho místa zarážení na druhé je třeba postupovat s opatrností.



UPOZORNĚNÍ:

Před použitím přístroje se, prosím, seznamte s návodem k jeho obsluze, a to i v případě, že jste již obeznámeni s používáním přístrojů podobného typu. Přístroj používejte pouze tak, jak je popsáno v tomto návodu k použití. Návod uschovejte pro případ další potřeby. Pokud předáváte přístroj jiné osobě, zajistěte, aby u něj byl přiložen tento návod k použití.

Přístroj pečlivě vybalte a dejte pozor, abyste nevyhodili žádnou část obalového materiálu dřívě, než najdete všechny jeho součásti. Minimálně po dobu trvání zákonného práva z vadného plnění, případně záruky za jakost doporučujeme uschovat originální přepravní karton, balicí materiál, pokladní doklad a potvrzení o rozsahu odpovědnosti prodávajícího nebo záruční list. V případě přepravy doporučujeme zabalit přístroj opět do originální krabice od výrobce.



POZNÁMKA:

Vyobrazení použítá v tomto návodu nemusí vždy souhlasit se skutečností; jejich účelem je popis hlavních principů přístroje. Texty, kresby, fotografie a jiné prvky zde uvedené jsou ale chráněny autorským právem. Každé jejich zneužití nebo nepovolené kopírování je trestné.

Bezpečnostní pokyny pro zarážecí nářadí a nastřelovací pistole

- Vždy je třeba předpokládat, že nářadí obsahuje hřebíky/spony. Neopatrná manipulace se zarážecím nářadím může mít za následek neočekávané vystřelení spojovacího materiálu a poranění obsluhy.
- Nářadím nikdy nemiřte na sebe ani na nikoho v okolí. Neočekávaným spuštěním vystřelí spojovací materiál, který způsobuje zranění.
- Nářadí se nesmí spustit, pokud není pevně umístěno na obrobku. Jestliže nářadí není v kontaktu s obrobkem, spojovací materiál se může odchýlit od požadovaného místa nástřelu.
- Jestliže se spojovací materiál zasekne v nářadí, nářadí se musí odpojit od zdroje stlačeného vzduchu. Pokud zůstane zarážecí nářadí připojeno ke zdroji stlačeného vzduchu, může se v průběhu odstraňování zaseknutého spojovacího materiálu náhodně spustit.
- Při odstraňování zaseknutého spojovacího materiálu je třeba být opatrný. Mechanismus může být pod tlakem a při uvolňování zaseknutého materiálu může spojovací materiál prudce vystřelit.
- K pohonu nářadí smí být použit pouze stlačený vzduch s regulovaným tlakem, který nesmí být vyšší než 8 bar (120 psi). Použití jakýchkoli jiných plynů je nepřípustné z důvodu nebezpečí požáru či výbuchu.
- Je zakázané používat vzduch z tlakových lahví.
- Toto zarážecí nářadí nikdy nepoužívejte pro upevnění elektrických kabelů. Toto nářadí není určeno pro připevnění elektrických kabelů, protože může způsobit poškození jejich izolace, což by mohlo vést k způsobení úrazu elektrickým proudem nebo k požáru.
- Při zdvihání nářadí, pohybu mezi pracovními oblastmi, změně pracovních poloh nebo při chůzi nenechávejte svůj prst na provozním spínači, protože by mohlo dojít k neúmyslnému spuštění nářadí.
- Nářadí nepoužívejte při takových aplikacích jako je zavírání beden nebo krabic

a připevnování dopravních bezpečnostních systémů na přívěsech nebo nákladních automobilech.

- Při pohybu z jednoho místa zarážení na druhé je třeba postupovat s opatrností
- Zarážecí nářadí se musí používat pouze na bezpečných pracovních místech. Při používání zarážecího nářadí je nutné zaujmout stabilní postoj. Při zarážení spojovacího materiálu může dojít k narušení stability obsluhy. Z tohoto důvodu zarážecí nářadí nepoužívejte na žebřících, židlích, lešení či na jiném nedostatečně stabilním podkladu.
- Na nářadí nesmějí být prováděny žádné provizorní opravy nevhodným nářadím či použitím neoriginálních náhradních dílů výrobce, či nářadí nesmí být nijak jinak upravováno pro jiný účel použití.

Obecná upozornění

- Vždy používejte bezpečnostní ochranné brýle.
- Vždy používejte ochranu sluchu.
- Používejte pouze spojovací materiál specifikovaný v tomto návodu.
- Nepoužívejte žádné stojany pro montáž nářadí k podpěře.
- Neprovádějte demontáž nebo blokování jakékoli části nářadí, jako je například kontaktní doraz.
- Před zahájením každé práce zkontrolujte řádnou funkci bezpečnostního a spouštěcího mechanismu, a zda jsou řádně dotaženy všechny matice a šrouby.
- Nepoužívejte nářadí v následujících případech:
 - při přemísťování z jednoho pracovního místa na druhé, při kterém je používáno lešení, schody, žebříky nebo žebříkové konstrukce, například střešní lišty atd.,
 - při uzavírání krabic a beden,
 - při upevnění přepravních bezpečnostních systémů, například na vozidla, vagóny a podobně.
 - u výjimek zkontrolujte místní platné pracovní předpisy.
- Vždy dodržujte místní pracovní předpisy.
- Nepoužívejte toto nářadí jako kladivo.
- Nikdy neprovádějte nastřelování do volného prostoru.
- V pracovním prostoru přenášejte nářadí na pracovní místo pouze uchopením za rukojeť, a nikdy s prstem na spoušti.
- Berte v úvahu podmínky v pracovním prostoru. Hřebíky mohou proniknout tenkými obrobky nebo mohou proniknout přes okraje obrobku, čímž hrozí riziko zranění osob.
- Nenastřelujte hřebíky příliš blízko u hrany obrobku.
- Nenastřelujte hřebíky do míst již dřívě nastřelených hřebíků.

Doplňkové bezpečnostní pokyny

- Udržujte děti v bezpečné vzdálenosti. Všechny děti se musí nacházet mimo pracovní prostor. Nedovolte, aby manipulovaly s tímto nářadím.
- Používejte bezpečnostní ochranu zraku a sluchu. Uživatelé pneumického nářadí a ostatní osoby v pracovním prostoru musí vždy používat bezpečnostní ochranu zraku, aby bylo zabráněno zranění způsobenému upevňovacími prvky a odlétávajícími předměty při plnění nebo vyprazdňování zásobníku tohoto nářadí. Protože by mohl hluk při provozu tohoto nářadí poškodit váš sluch, používejte také ochranu sluchu.
- Nikdy nepoužívejte jako zdroj energie kyslík, hořlaviny nebo jiné plyny u lahve, protože by mohlo dojít k způsobení výbuchu a vážného zranění.
- Nepřipojujte toto nářadí ke zdroji stlačeného vzduchu, který poskytuje tlak vzduchu větší než 8 bar (120 psi).

- Nestoupejte si nad dlouhé hadice se stlačeným vzduchem v pracovním prostoru, protože by mohlo dojít k zakopnutí obsluhy nářadí. Ujistěte se, zda jsou všechny spoje pevně dotaženy.
- Přenášejte toto nářadí uchopením za rukojeť.
- Nedržte stisknutý provozní spínač, abyste zabránili neúmyslnému nastřelení upevňovacího prvku.
- Držte toto nářadí vždy směrem od sebe a jiných osob, ruce a jiné části těla udržujte v bezpečné vzdálenosti od bezpečnostního krytu, abyste zabránili možnému zranění.
- Odpojte toto nářadí od zdroje stlačeného vzduchu před vkládáním upevňovacích prvků, abyste zabránili náhodnému nastřelení upevňovacího prvku během této činnosti.
- Nedržte stisknutou provozní spínač nebo bezpečnostní mechanismus během doplňování upevňovacích prvků do zásobníku, protože by mohlo dojít k neočekávanému nastřelení prvku a k následnému zranění.
- Odpojte nářadí od přírodní hadice se stlačeným vzduchem a vypněte kompresor před každým prováděním údržby, úpravy příslušenství nebo po ukončení použití tohoto nářadí.
- Neprovádějte nastřelování upevňovacích prvků, stojíte-li na lešení nebo na žebříku, a na jiných podobných konstrukcích, nepracujte na kufrech a vozidlech.
- Nenastřelujte upevňovací prvky v blízkosti hran obrobku. Obrobek by mohl prasknout, což by způsobilo odmrštění nebo odrazení upevňovacího prvku a následné zranění.
- Nenastřelujte upevňovací prvek do horní části již nastřeleného upevňovacího prvku, protože by došlo k odrazení upevňovacího prvku a k následnému zranění.
- Nikdy nepoužívejte toto nářadí, dochází-li k úniku vzduchu z tohoto nářadí, došlo-li ke ztrátě nebo k poškození dílů nebo je-li vyžadována jeho oprava. Ujistěte se, zda jsou řádně a bezpečně utaženy všechny šrouby.
- Provádějte každodenní kontrolu, zda se volně pohybuje spoušť, bezpečnostní mechanismus a pružina, abyste se ujistili, zda je nářadí v dobrém provozním stavu.
- Používejte pouze díly a příslušenství doporučené výrobcem.

Bezpečnost při údržbě

- Před prováděním jakéhokoli seřízení, před doplňováním spojovacího materiálu nebo před uložením nářadí odpojte nářadí od zdroje stlačeného vzduchu. Tato preventivní bezpečnostní opatření snižují riziko náhodného spuštění.
- Nářadí nepostříkujte vodou nebo jinou tekutinou. Nikdy nářadí nemyjte pod tekoucí vodou ani ji neponořujte do vody nebo jiné tekutiny.
- Čištění a údržbu prováděnou uživatelem nesmějí provádět děti.
- Pokud nářadí nepoužíváte, uložte jej mimo dosah dětí a zabraňte osobám neseznámeným s jeho obsluhou nebo s tímto návodem, aby nářadí používaly.

USCHOVEJTE TYTO POKYNY

TECHNICKÉ ÚDAJE

Číslo modelu	Číslo modelu
Rozměry hřebíků/sponek	1,25 × 1 mm
Délka hřebíků	15-50 mm
Délka sponek	16-40 mm
Kapacita zásobníku	100 ks
Vstup vzduchu	¼" NPT
Provozní tlak	4–7 bar (58–101,5 psi)
Rozměry	55 × 245 × 250 mm
Hmotnost	1,5 kg
Hladina akustického tlaku L_{pA}	<92,1 dB; nejistota K= ±2,5
Hladina akustického výkonu L_{WA}	<102,1 dB; nejistota K= ±2,5
Hladina vibrací a_h	2.5 m/s ² ; nejistota K =0.2 m/s ²

- Deklarované hodnoty hluku byly měřeny v souladu s normovanou zkušební metodou a lze je použít pro porovnání jednoho elektronářadí s jiným. Hodnoty hluku lze také použít k předběžnému stanovení zatížení hlukem.



VAROVÁNÍ:

Emise hluku a vibrací se během skutečného používání nářadí mohou lišit od deklarovaných hodnot, a to v závislosti na způsobu, jakým se nářadí používá, zejména jaký druh obrobku se opracovává. K ochraně obsluhující osoby je nutné určit bezpečnostní měření, která jsou založena na zhodnocení expozice ve skutečných podmínkách používání nářadí (zahrnout všechny části pracovního cyklu, jako je čas, po který je nářadí vypnuto a kdy běží naprázdno kromě času spuštění).



POZNÁMKA:

Vzhledem k našemu neustálému programu výzkumu a vývoje může dojít k změně uvedené specifikace bez předchozího upozornění.

ZBYTKOVÁ RIZIKA

I když je toto nářadí používáno podle pokynů v tomto návodu, nemohou být eliminovány všechny faktory zbytkových rizik. Z důvodu konstrukce a designu tohoto nářadí se mohou objevit následující rizika:

- Riziko zranění v důsledku nepřiměřeného osvětlení pracoviště. Nedostatečné osvětlení představuje vysoké bezpečnostní riziko. Při práci s nářadím vždy zajistěte dostatečné osvětlení.

- Riziko zranění v důsledku:
 - nesprávné manipulace s nářadím
 - nedostatečně pevným uchopením náradí
 - neúmyslném uvedení do provozu
 - vymrštění předmětů proudem vzduchu
- Zdravotní problémy vzniklé v důsledku působení vibrací při:
 - použití trvajícím delší dobu nebo v případě, kdy náradí nebylo správně používáno nebo nebyla-li prováděna jeho správná údržba.
 - zranění a škody způsobené zničeným příslušenstvím, u kterého došlo k náhlému poškození.
- Poškození sluchu, pokud není používána předepsaná ochrana sluchu.
- Další rizika:
 - únava svalů paží a rukou, zejména při práci prováděné nad hlavou. Při provádění dlouhodobé práce dodržujte pravidelné přestávky
 - riziko zranění způsobené odlétávajícími částicemi
 - riziko zranění, které bude způsobeno skřípnutím v místě spoje, ostrými hranami a nesprávnou manipulací s obrobkem
 - riziko zranění, které bude způsobeno ostrými hranami při výměně hřebíků nebo při vkládání sady hřebíků/spon.



VÝSTRAHA:

NEDOVOLTE, aby pohodlnost nebo pocit znalosti tohoto zařízení dané jeho opakovaným používáním) nahradily přísné dodržování bezpečnostních pokynů pro tento výrobek. ZNEUŽITÍ nebo nedodržení bezpečnostních pravidel uvedených v tomto návodu k použití může vést k vážnému zranění.

ÚČEL POUŽITÍ A POPIS

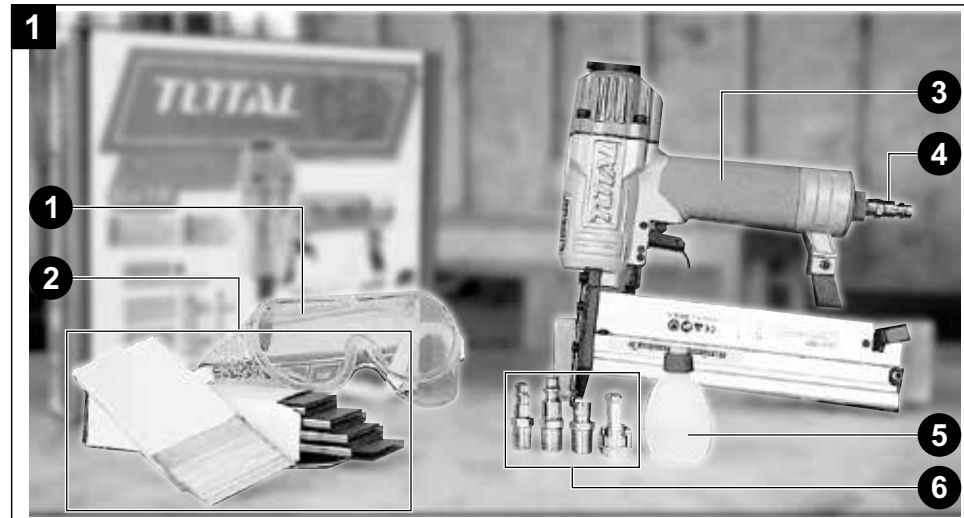
Správné použití

- Tato pneumatická hřebíkovačka/sponkovačka je určena k nastřelování upevňovacích hřebíků s průměrem 1 mm a s délkou od 15 mm do 50 mm, a dále sponek s průměrem 1 mm a s délkou od 16 mm do 40 mm.
- Hřebíkovačka/sponkovačka je určena ke spojování dřevěných a dřevu podobných materiálů, dále k připevňování textilií, fólií, plachet, igelitu, kůže, lepenky, dekoračních a izolačních materiálů apod. na dřevěný podklad nebo dřevu podobný materiál s použitím hřebíků a spon, specifikovaných v technických datech tohoto návodu.
- Hřebíkovačka/sponkovačka je určena k napájení pomocí tlakového vzduchu, dodávaného vhodným kompresorem nebo jiným zdrojem stlačeného vzduchu.

Nesprávné použití

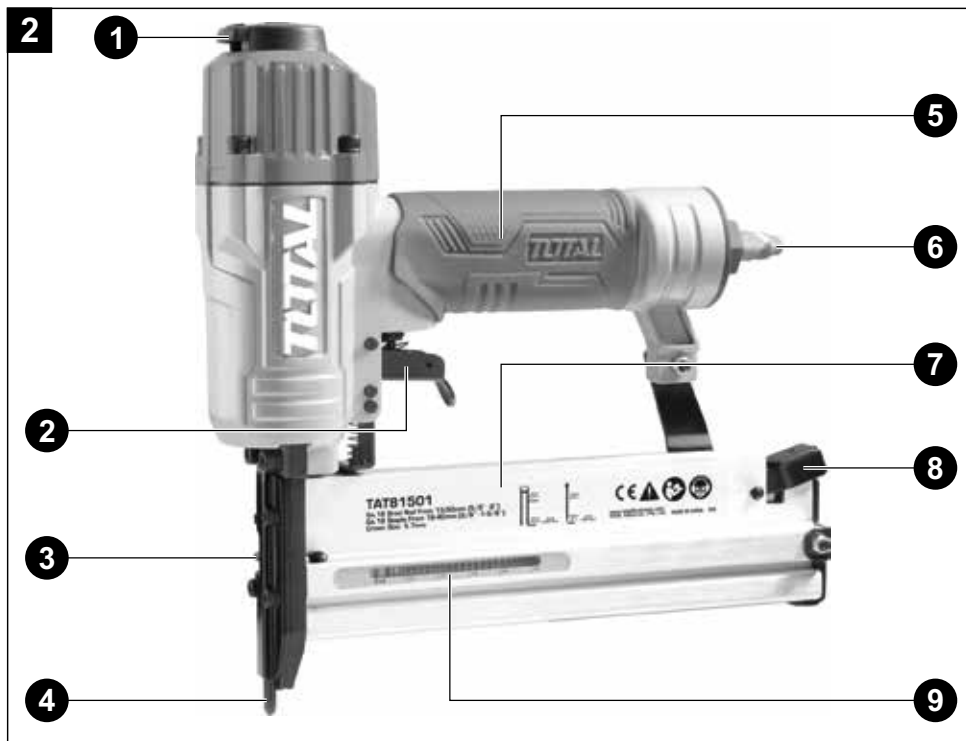
- Tato pneumatická hřebíkovačka/sponkovačka není určena k připevňování elektrických kabelů. Není konstruována pro instalace elektrických kabelů a může poškodit izolaci elektrických kabelů, a tím způsobit úraz obsluhy elektrickým proudem nebo nebezpečí požáru.
- Je zakázáno provádět jakékoliv změny konstrukce hřebíkovačky/sponkovačky.

OBSAH DODÁVKY



- 1 Ochranné brýle
- 2 Sada hřebíků (1000 ks) a sponek (1000 ks)
- 3 Hřebíkovačka/sponkovačka
- 4 Rychlospojka
- 5 Mazací olej
- 6 Sada různých typů rychlospojek (4 ks)

HLAVNÍ ČÁSTI



- 1 Nasměrovatelný výfuk vzduchu
- 2 Provozní spínač
- 3 Páčka pro odjištění přední části nastřelovací hlavy pro vyjmutí zablokovaného hřebíku/spony
- 4 Kontaktní spínač
- 5 Rukojeť
- 6 Konektor rychlospojky pro připojení vzduchové hadice
- 7 Kryt zásobníku hřebíků/spon
- 8 Uvolňovací tlačítko krytu zásobníku hřebíků/spon
- 9 Ukazatel počtu hřebíků/spon

PŘÍPRAVA PRO PROVOZ



UPOZORNĚNÍ:

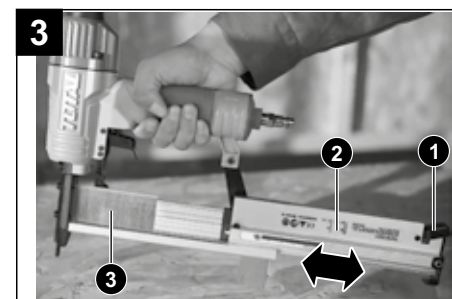
Před použitím náradí si přečtěte celý návod k použití. Výrobce nenese odpovědnost za poškození náradí či případnou zdravotní újmu, které jsou důsledkem nevhodného či neopatrného používání. Pokud náradí komukoli půjčujete nebo prodáváte, přiložte k němu i návod k použití a zamezte poškození tohoto návodu.

Vložení hřebíků/sponek do zásobníku



UPOZORNĚNÍ:

Montážní a servisní úkony prováděné na hřebíkovačce provádějte při odpojeném přívodu tlakového vzduchu. Při plnění zásobníku toto náradí vždy namiřte směrem od sebe i od ostatních osob. Při plnění zásobníku se vždy ujistěte, zda neudržíte stisknutý provozní spínač.



- 1 Uvolňovací tlačítko
- 2 Kryt zásobníku
- 3 hřebíky/sponky

- Stiskněte uvolňovací tlačítko (1) a vysuňte kryt zásobníku.
- Pásek hřebíků nebo sponek vložte do zásobníku tak, aby hroty hřebíků/sponek směřovaly dolů.
- Zasuňte zpět kryt zásobníku až nadoraz.

Připojení hřebíkovačky ke zdroji stlačeného vzduchu



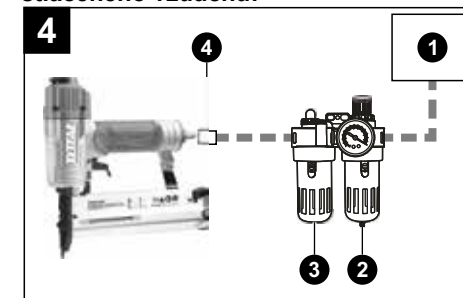
UPOZORNĚNÍ:

Před připojením hřebíkovačky ke zdroji tlakového vzduchu ji řádně prohleďte, zda na ní nejsou patrné nějaké vady nebo zda nechybí nějaké její části.

- Pro správné fungování a výkon hřebíkovačky je nutné splnit následující podmínky:
 - kompresor musí mít plnicí výkon alespoň 85 l/min a pracovní tlak vzduchu 4-7 bar.
 - vnitřní průměr vzduchové hadice musí být alespoň 6 mm.
 - tlakový vzduch musí být zbaven kondenzátu odlučovačem kondenzátu.
 - do hřebíkovačky musí být pravidelně vnášen olej určený pro pneumatické náradí.

Při nesplnění uvedených podmínek nemusí být výkon hřebíkovačky dostatečný nebo může dojít k jejímu poškození.

Příklad připojení hřebíkovačky ke zdroji stlačeného vzduchu:



- 1 Zdroj stlačeného vzduchu, např. kompresor
- 2 Regulátor tlaku s filtrem
- 3 Přimazávač vzduchu olejem (olejovač)
- 4 Rychlospojka

- Některé kompresory mají na výstupu tlakového vzduchu nainstalován odlučovač kondenzátu a regulátor tlaku již z výroby a v tomto případě je nutné pro provoz hřebíkovačky nutné zajistit pouze pravidelné promazávání olejem pro pneumatické nářadí, buď pravidelným přidáváním pneumatického oleje přímo do hřebíkovačky přes konektor rychlospojky nebo prostřednictvím přimazávače oleje (olejovače), který se nainstaluje na vstup vzduchu do hřebíkovačky nebo jako mezičlánek vzduchového systému mezi kompresorem a hřebíkovačkou.
- V případě, že na výstupu vzduchu z kompresoru není ani regulátor tlaku, kterým se reguluje tlak vzduchu na výstupu z kompresoru (nejedná se o tlakoměr, který snímá pouze tlak v tlakové nádobě) a ani odlučovač kondenzátu, je nutné kromě pravidelného přidávání oleje do hřebíkovačky mezi kompresor a hřebíkovačku nainstalovat regulátor tlaku a odlučovač kondenzátu.
- Přimazávač oleje přidává do proudu stlačeného vzduchu pneumatický olej, který se vzduchem dostává dovnitř nářadí a chrání jeho součástky proti zadření a rychlému opotřebení. Přimazávač oleje musí být instalován pokud možno co nejbližší k rukojeti hřebíkovačky, aby se olej dostával přímo do ní. V případě instalace zařízení, jehož součástí je olejovač je nutné, aby délka propojovací hadice s nářadím byla co nejkratší, aby se olej nehromadil v hadici a dostal se až do nářadí. Olejovač se nesmí instalovat před regulátor tlaku či před odlučovač kondenzátu, aby se tato zařízení nezanášela olejem.



POZNÁMKA:

K promazávání hřebíkovačky a do přimazávače oleje (olejovače) vždy používejte pouze olej určený pro pneumatické nářadí, který nepění, není agresivní vůči těsnícím prvkům a má speciální viskozitu (vhodné fyzikální vlastnosti) pro promazávání pneumatického nářadí. Použití jiných typů oleje, např. potravinářského, motorového apod. není dovoleno

- Filtr (odlučovač kondenzátu) odstraňuje ze stlačeného vzduchu vodu (kondenzát), která vznikla v kompresoru stlačením vodní páry ve vzduchu. Voda uvnitř nářadí způsobuje rychlou korozi jeho součástí. Zařízení pro odloučení kondenzátu musí být instalováno vždy jako první člen hned od kompresoru, aby zbavil vzduch vlhkosti před vstupem do regulátoru tlaku či olejovače. Odlučovač kondenzátu, regulátor tlaku a také přimazávač oleje (olejovač) může být součástí pouze jednoho zařízení.
- Na závit konektoru rychlospojky před našroubováním do hřebíkovačky doporučujeme navinout teflonovou pásku z důvodu lepšího utěsnění závitového spoje. Teflonovou pásku na závit naviňte v opačném směru šroubování konektoru do hřebíkovačky, aby při šroubování nedošlo k jejímu stržení.



UPOZORNĚNÍ:

Po připojení hřebíkovačky ke zdroji tlakového vzduchu nejprve ověřte, zda nedochází ve vzduchovém systému k únikům tlakového vzduchu. V případě, že dochází k úniku vzduchu, kompresor vypněte, vzduchový systém odtlakujte a místo netěsnosti spoje utěsněte teflonovou páskou či dotažením spoje.

POUŽITÍ

Nastřelování hřebíků/sponek

- Před použitím vyzkoušejte hloubku nastřelení hřebíku na kousku dřeva. Jsou-li upevňovací prvky nastřelovány příliš hluboko nebo nedostatečně hluboko, seřídte regulátor tlaku vzduchu tak, aby poskytoval menší nebo větší tlak.
- Pomocí nastavitelného výfuku vzduchu (obr. 2, pozice 1) nasměrujte vzduch výstupu tak, aby byl vyfukován mimo vás.
- Hřebíkovačku přiložte kontaktním spínačem (obr. 2, pozice 4) k povrchu obrobku. Hřebíkovačku přitlačte k povrchu obrobku bez stisknutí spouště, aby došlo ke stlačení kontaktního spínače.



UPOZORNĚNÍ:

Hřebíkovačka není určena pro zarážení do tvrdých povrchů jako např. do oceli či betonu! Při nastřelování do materiálů na podkladu z oceli, betonu apod. Nikdy nenastřelujte upevňovací prvky volně do vzduchu, protože by tyto upevňovací prvky mohly zranit uživatele nářadí nebo jiné osoby a mohlo by také dojít k poškození nářadí.

- Při stlačeném kontaktním spínači stiskněte provozní spínač hřebíkovačky. Tím dojde k vystřelení hřebíku/spony. Při stisknutí spínače je nutné důkladně stlačit hřebíkovačku k pracovní ploše a při nastřelení ji držet s dostatečně velikou přitlačnou silou, jinak nemusí být hřebík/spona řádně nastřelen do materiálu v důsledku ztráty síly úderu při odmrštění hřebíkovačky od pracovní plochy.

- Hřebíkovačku zvedněte od povrchu obrobku a přemístěte na požadované místo, kde má být nastřelen hřebík/spona a další nastřelení hřebíku/spony proveďte výše uvedeným postupem.
- Stav hřebíků/sponek můžete sledovat na ukazateli počtu hřebíků/spon na krytu zásobníku.

Doplnění hřebíků/spon

- V případě potřeby doplnění hřebíků/spon nejprve odpojte hřebíkovačku od zdroje stlačeného vzduchu. Potom doplňte nové hřebíky/spony dle kapitoly **Vložení hřebíků/sponek do zásobníku.**

Vyjmutí zablokované spony či hřebíku

- Odpojte hřebíkovačku od zdroje stlačeného vzduchu.
- Odsuňte kryt zásobníku a ze zásobníku vyjměte všechny spony/hřebíky.
- Pokud je možné vyjmout uvíznutý hřebík či sponu z prostoru zásobníku bez rizika poškození nářadí, tak jej odstraňte např. s použitím vhodných kleští. Jinak je nutné pro přístup k uvíznutému hřebíku/ spony odšroubovat kryt nastřelovací hlavy.
- Po šetrném odstranění uvíznutých hřebíků/spon uveďte nářadí zpět do provozuschopného stavu a doplňte hřebíky a spony.

Ukončení nastřelování

- Po ukončení práce odpojte hřebíkovačku od zdroje tlakového vzduchu a ze zásobníku vyjměte zbývající hřebíky/spon.

ÚDRŽBA A SKLADOVÁNÍ



UPOZORNĚNÍ:

Před zahájením jakékoliv údržby nebo čištění vždy odpojte hřebíkovačku od zdroje stlačeného vzduchu!
K čištění hřebíkovačky nikdy nepoužívejte abrazivní nebo olejová čisticí média a organická rozpouštědla (např. na bázi acetonu) nebo domácí čisticí prostředky obsahující čpavek. Hřebíkovačku nikdy neponořujte do vody.

Čištění

- Hřebíkovačka nevyžaduje po dobu své životnosti žádnou speciální údržbu.
- V případě potřeby očistěte povrch hřebíkovačky lehce navlhčeným nebo suchým hadříkem. Zamezte vniknutí vody do vnitřních částí hřebíkovačky.
- Odsuňte kryt zásobníku a zásobník spojovacího materiálu očistěte suchým hadříkem.

Kontroly

- Pravidelně kontrolujte všechny šrouby, zda jsou dotažené. Na nářadí nesmí být žádné uvolněné a scházející části, nebo nahromaděné a nalepené části.
- Zkontrolujte a vyměňte všechny opotřebované nebo poškozené O-kroužky, těsnění atd.
- Zkontrolujte stav a funkci provozního spínače a kontaktního spínače.

Mazání

- Pokud není váš systém stlačeného vzduchu vybaven přimazávačem (olejovačem) vzduchu, nakapejte do přívodu stlačeného vzduchu 2 až 6 kapek oleje pro pneumatická nářadí, a to před každým pracovním dnem nebo po 2 hodinách nepřetržitého používání a v závislosti na vlastnostech obrobku nebo typu upevňovacích prvků.



POZNÁMKA:

Z důvodu zachování **BEZPEČNOSTI** a **SPOLEHLIVOSTI** nářadí smí větší opravy a složitější úkony údržby nebo seřízení provádět autorizovaný servis **TOTAL** nebo servisní centrum společnosti. Používejte přitom vždy originální náhradní díly **TOTAL**.

Skladování

- Po ukončení používání uložte očištěnou hřebíkovačku na vhodné místo mimo dosah dětí.
- Hřebíkovačku při skladování nevystavujte extrémním teplotám, přímému slunečnímu záření, jakékoliv vlhkosti a neumísťujte ji do nadměrně prašného prostředí.

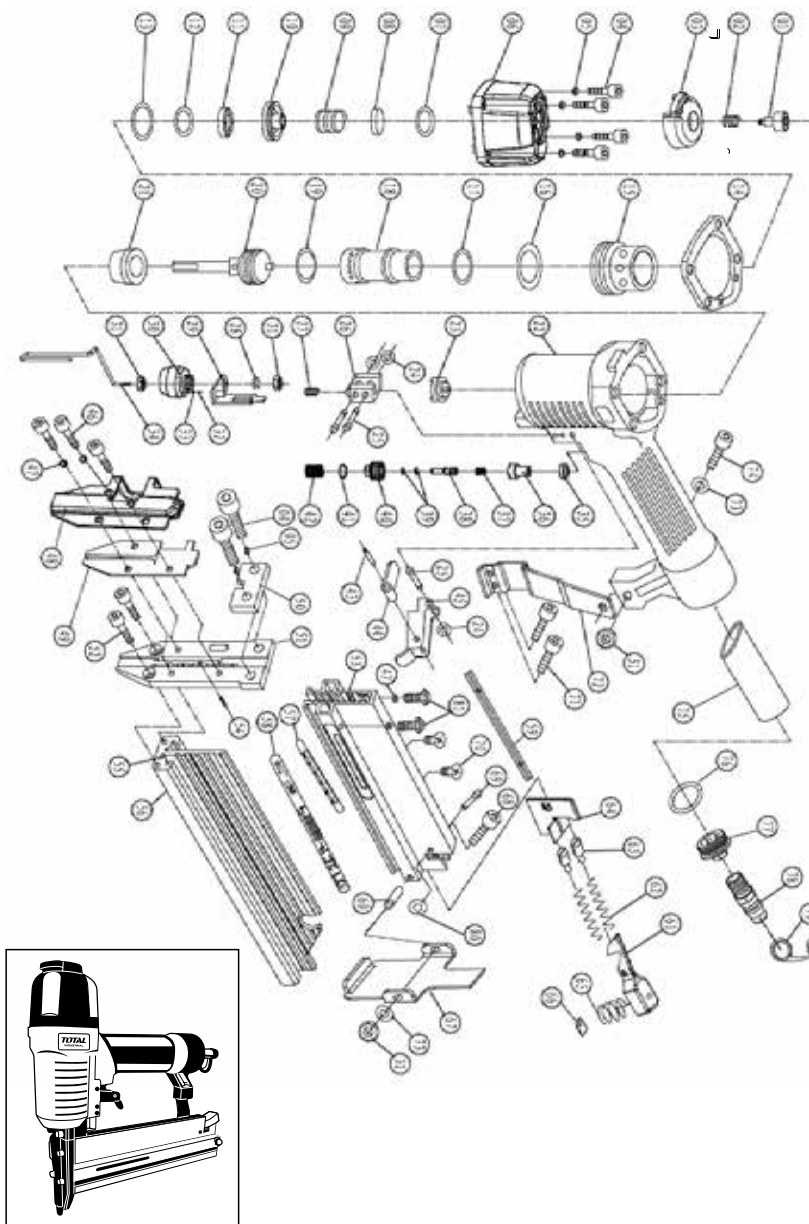
OCHRANA ŽIVOTNÍHO PROSTŘEDÍ



Po skončení životnosti výrobku je nutné při likvidaci vzniklého odpadu postupovat v souladu s platnou legislativou. Výrobek obsahuje elektrické/elektronické součásti. Neodhazujte do smíšeného odpadu, odevzdejte zpracovateli odpadu nebo na místo zpětného odběru nebo odděleného sběru tohoto typu odpadu.

ROZKRESLENÁ SESTAVA

TAT81501



SEZNAM NÁHRADNÍCH DÍLŮ**TAT81501**

Č.	Popis části	Počet	Č.	Popis části	Počet
1	Šroub	1	42	Pružina spouště v rukojeti	1
2	Pružina deflektoru	1	43	Kolík 2,5 × 16	1
3	Deflektor vzduchu	1	44	Bezpečnostní distanční vložka	1
4	Šroub M5 × 20	6	45	Spoušť	1
5	Pružná podložka 5	6	46	Šroub M4 × 10	3
6	Kryt válce	1	47	Pružná podložka 4	5
7	O-kroužek 13,7 × 2,4	1	48	Bezpečnostní kryt TUV	1
8	Utěšňovací podložka	1	49	Krycí deska	1
9	Stlačená pružina	1	50	Přidrzná deska	1
10	Spínací ventil	1	51	Vodítko	1
11	Podložka rázového kusu	1	52	Šroub M4 × 14	2
12	O-kroužek 31,2 × 2,5	1	53	Pohyblivý zásobník	1
13	O-kroužek 24,8 × 3,5	1	54	Kolík 1,5 × 10	1
14	Utěšňovací distanční vložka	1	55	Vkládací plátek	1
15	Pouzdro	1	56	Pevný zásobník	1
16	O-kroužek 41,7 × 3	1	57	Indikační štítek	1
17	O-kroužek 26,2 × 2,4	1	58	Štítek zásobníku	1
18	Válec	1	59	Plátek	1
19	O-kroužek 21 × 3	1	60	Trubička	1
20	Hlavní píst	1	61	Pevné sedlo	1
21	Tlumič rázů	1	62	Stlačená pružina	2
22	Tělo pistole	1	63	Tlačná trubice	2
23	Pryžová podložka	1	64	Podstavec špičky	1
24	O-kroužek 1,7 × 2	3	65	Stlačená pružina	1
25	Stupňovitý kolík	3	66	Distanční vložka	1
26	Posuvný stojan	1	67	Sedlo podpěry	1
27	Stlačená pružina	1	68	Šroub M4 × 38	1
28	E-kroužek 6	1	69	Stupňovitý kolík	1
29	Sestava vodítka stojanu TUV	1	70	Šroub M4 × 6	2
30	Nastavitelná matice TUV	1	71	Šroub M4 × 6	2
31	Matice M4	4	72	Pevné sedlo	1
32	Tlačná pružina	1	73	Podložka 4	2
33	Ocelová kulička ø 2	1	74	Šroub M4 × 20	1
34	Bezpečnostní přední část TUV	1	75	Pryžový kryt rukojeti	1
35	Hranatá podložka	1	76	O-kroužek 36,3 × 3,55	1
36	Vodítko ventilu spouště	1	77	Koncová krytka	1
37	Pružina stopky spouště	1	78	Šroubení přívodu vzduchu	1
38	Stopka ventilu spouště	1	79	Krytka šroubení přívodu vzduchu	1
39	O-kroužek 2,5 × 1,5	2	80	O-kroužek 2,4 × 1,6	1
40	Sedlo ventilu spouště	1	81	Šroub M4 × 14	2
41	O-kroužek 11,2 × 2	1			

ZÁRUČNÍ LHŮTA A PODMÍNKY**ODPOVĚDNOST ZA VADY (ZÁRUKA)**

Uplatnění nároku na bezplatnou záruční opravu se řídí zákonem č. 89/2012 Sb., přičemž odpovědnost za vady na Vámi zakoupený výrobek platí po dobu 2 let od data jeho zakoupení - pokud např. na obalu či promomateriálu není uvedena delší doba pro nějakou část či celý výrobek.
Při splnění níže uvedených podmínek, které jsou v souladu s tímto zákonem, Vám výrobek bude bezplatně opraven.

ZÁRUČNÍ PODMÍNKY

- Prodávající je povinen spotřebiteli zboží předvést (pokud to jeho povaha umožňuje) a vystavit doklad o koupi v souladu se zákonem. Všechny údaje v dokladu o koupi musí být vypsány nesmazatelným způsobem v okamžiku prodeje zboží.
- Již při výběru zboží pečlivě zvažte, jaké funkce a činnosti od výrobku požadujete. To, že výrobek nevyhovuje Vaším pozdějším technickým nárokům, není důvodem k jeho reklamaci.
- Při uplatnění nároku na bezplatnou opravu musí být zboží předáno s řádným dokladem o koupi.
- Pro přijetí zboží k reklamaci by mělo být pokud možno očištěno a zabaleno tak, aby při přepravě nedošlo k poškození (nejlépe v originálním obalu). V zájmu přesné diagnostiky závady a jejího dokonalého odstranění spolu s výrobkem zašlete i jeho originální příslušenství.
- Servis nenese odpovědnost za zboží poškozené přepravcem.
- Servis dále nenese odpovědnost za zaslání příslušenství, které není součástí základního vybavení výrobku. Výjimkou jsou případy, kdy příslušenství nelze odstranit z důvodu vady výrobku.
- Odpovědnost za vady („záruka“) se vztahuje na skryté a viditelné vady výrobku.
- Záruční opravu je oprávněn vykonávat výhradně autorizovaný servis značky Total.
- Výrobce odpovídá za to, že výrobek bude mít po celou dobu odpovědnosti za vady vlastnosti a parametry uvedené v technických údajích, při dodržení návodu k použití.
- Nárok na bezplatnou opravu zaniká, jestliže:
 - výrobek nebyl používán a udržován podle návodu k obsluze.
 - byl proveden jakýkoliv zásah do konstrukce stroje bez předchozího písemného povolení vydaného firmou Madal Bal a.s. nebo autorizovaným servisem značky Total.
 - výrobek byl používán v jiných podmínkách nebo k jiným účelům, než ke kterým je určen.
 - byla některá část výrobku nahrazena neoriginální součástí.

- k poškození výrobku nebo k nadměrnému opotřebení došlo vinou nedostatečné údržby.
 - výrobek havaroval, byl poškozen vyšší mocí či nedbalostí uživatele.
 - škody vzniklé působením vnějších mechanických, teplotních či chemických vlivů.
 - vady byly způsobeny nevhodným skladováním, či manipulací s výrobkem.
 - výrobek byl používán (pro daný typ výrobku) v agresivním prostředí např. prášném, vlhkém.
 - výrobek byl použit nad rámec přípustného zatížení.
 - bylo provedeno jakékoliv falšování dokladu o koupi či reklamační zprávy.
- Odpovědnost za vady se nevztahuje na běžné opotřebení výrobku nebo na použití výrobku k jiným účelům, než ke kterým je určen.
 - Odpovědnost za vady se nevztahuje na opotřebení výrobku, které je přirozené v důsledku jeho běžného používání, např. obroušení brusných kotoučů, nižší kapacita akumulátoru po dlouhodobém používání apod.
 - Poskytnutím záruky nejsou dotčena práva kupujícího, která se ke koupi věci vází podle zvláštních právních předpisů.
 - Nelze uplatňovat nárok na bezplatnou opravu vady, na kterou již byla prodávajícím poskytnuta sleva. Pokud si spotřebitel výrobek svépomocí opravil, pak výrobce ani prodávající nenese odpovědnost za případné poškození výrobku či újmu na zdraví v důsledku neodborné opravy či použití neoriginálních náhradních dílů.
 - Na vyměněné zboží či jeho část v záruční lhůtě neplyne nová dvouletá záruka od data výměny, ale dvouletá záruka se počítá od data zakoupení původního výrobku.
 - V případě sporu mezi kupujícím a prodávajícím ve vztahu kupní smlouvy, který se nepodařilo mezi stranami urovnat přímo, má kupující právo obrátit se na obchodní inspekci jako subjekt mimosoudního řešení spotřebitelských sporů. Na webových stránkách obchodní inspekce je odkaz na záložku „ADR-mimosoudní řešení sporů“.

ZÁRUČNÍ A POZÁRUČNÍ SERVIS

Pro uplatnění práva na záruční opravu se obraťte na obchodníka, u kterého jste zboží zakoupili.
Pro pozáruční opravu se obraťte na autorizovaný servis značky TOTAL, kterým je:

Band servis s.r.o.
Těšínská 234/120
716 00 Ostrava-Radvanice
tel./fax. 596 232 390

V případě potřeby se pro bližší informace ohledně záruční a pozáruční opravy výrobků značky Total obraťte na
e-mail: servis@madalbal.cz; Tel.: 222 745 132 nebo přímo také na adresu
Madal Bal a.s. Letovská 532 199 00 Praha Letňany
v době Po-Pá 9:30-17:30.

EU PROHLÁŠENÍ O SHODĚ

Předmět prohlášení-model, identifikace výrobku:

**Pneumatická hřebíkovačka/sponkovačka
TAT81501**

**Výrobce: TOTAL TOOLS CO., PTE. LTD. No. 45 Shanghai Road,
Suzhou Industrial Park, Čína**

prohlašuje, že výše popsany předmět prohlášení je ve shodě s příslušnými harmonizačními právními předpisy Evropské unie:

2006/42 ES

Toto prohlášení se vydává na výhradní odpovědnost výrobce.

Harmonizované normy (včetně jejich pozměňujících příloh, pokud existují), které byly použity k posouzení shody a na jejichž základě se shoda prohlašuje:

EN ISO 11148-13:2018

Kompletaci technické dokumentace 2006/42 ES provedl Martin Šenkýř, Madal Bal a.s.
Technická dokumentace (2006/42 ES) je k dispozici na adrese dovozce
Madal Bal, a.s. Průmyslová zóna Příluky 244, 760 01 Zlín.

Místo a datum vydání EU prohlášení o shodě: Shanghai 29.05.2020

Jméno a podpis osoby oprávněné vypracovat prohlášení o shodě jménem výrobce:

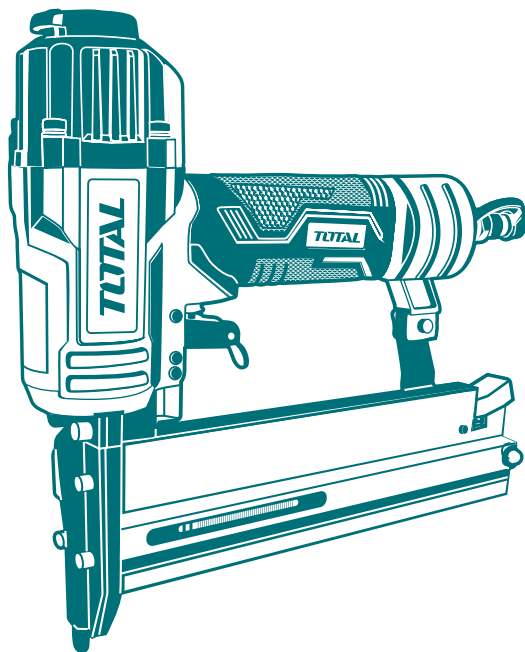
Osborn Zou



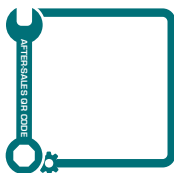
TOTAL

One-Stop Tools Station

TOTAL



PNEU HŘEBÍKOVÁČKA/SPONKOVAČKA



www.totalbusiness.com
TOTAL TOOLS CO., PTE. LTD.
VYROBENO V ČINĚ
T1220.V05

Ga18