

# HERON

EGM 48 LPG-NG-3F (8896312)

**Generátor elektrického proudu / CZ**

**Generátor elektrického prúdu / SK**

**Elektromos áramot fejlesztő generátor / HU**



CE

**Návod k použití**

**Návod na použitie**

**Használati utasítás**

## Úvod

Vážený zákazníku,

děkujeme za důvěru, kterou jste projevil značce HERON zakoupením této elektrocentrály.

Výrobek byl podroben zevrubným testům spolehlivosti, bezpečnosti a kvality předepsaných normami a předpisy

Evropské Unie.

Elektrocentrála splňuje veškeré bezpečnostní požadavky kladené na zdrojová soustrojí pracující dle ČSN ISO 8528-8 v izolované soustavě. Z hlediska ochrany před nebezpečným dotykovým napětím na neživých částech elektrocentrály vyhovuje požadavkům 413.5 IEC 364-4-41 na ochranu elektrickým oddělením.

S jakýmkoli dotazy se obraťte na naše zákaznické a poradenské centrum:

**www.heron-motor.cz**

**Fax: +420 225 277 400, Tel.: +420 222 745 130**

Výrobce: Madal Bal a.s., P.O.Box 159, 76001 Zlín-Příluky, Česká republika

Datum vydání: 25. 10. 2010

## Obsah:

I. Technické údaje.....	3
II. Rozsah dodávky .....	3
III. Rozsah použití a bezpečnostní pravidla.....	4
Bezpečnost osob .....	4
Technická bezpečnost .....	5
IV. Použití piktogramy a důležitá upozornění.....	6
V. Součásti stroje a ovládací prvky .....	6
VI. Před uvedením elektrocentrály do provozu.....	9
Vizuální kontrola .....	9
Plnění motoru olejem .....	9
Plnění palivem .....	9
VII. Startování motoru.....	10
VIII. Použití elektrocentrály.....	11
IX. Obsluha elektrocentrály.....	12
X. Vypnutí motoru.....	13
XI. Údržba a péče.....	13
Plán pravidelné údržby .....	14
Čistění vzduchového filtru .....	15
Údržba zapalovacích svíček.....	15
XII. Přeprava a skladování .....	16
XIII. Diagnostika a odstranění drobných závad.....	16
XIV. Likvidace odpadu .....	16
XV. Záruka .....	16

## I. Technické údaje

Typové označení	HERON EGM 48 LPG-NG-3F
Generátor	třířákový, synchronní
Napětí/ frekvence	400 V~, 230 V~/ 50 Hz
Max. výkon (400V – 3 fáze)	4,8kVA
Max. výkon (230V – 1 fáze)	1,6kVA
Jmenovitý výkon (400V – 3 fáze)	4,4kVA
Jmenovitý výkon (230V – 1 fáze)	1,45kVA
Účinník cos φ (400V – 3 fáze)	0,8
Účinník cos φ (230V – 1 fáze)	1
DC (stejnoseměrné) napětí	12 V
DC jmenovitý proud	8,3 A
Třída izolace	B
Krytí	IP23
Motor	zážehový (benzínový), čtyřtaktní jednoválec s OHV rozvodem, typ ST188F
Obsah válce	389cm <sup>3</sup>
Vrtání x zdvih válce	88 x 64 mm
Kompresní poměr	8,5 : 1
Max. výkon motoru	8,2kW (11HP) / 4000 min <sup>-1</sup>
Krouticí moment	25 Nm/ 2500 min <sup>-1</sup>
Zapalování	T.C.I. (tranzistorové, bezkontaktní)
Chlazení	nucené vzduchem
Spouštění	manuální
Objem olejové nádrže	1,1 l
Zapalovací svíčka	typu NGK - BPR 5 ES nebo jejich ekvivalent
Hmotnost motoru (bez náplně)	40kg
Hmotnost (bez náplně)	82kg
Rozměry (délka x šířka x výška)	70 x 54 x 58 cm
Teplota okolního prostředí při spouštění	min. -15°C / max 40°C
vstupní tlak LPG	2,8 ± 0,5 KPa (28 ± 5 mbar)
průtok LPG	>1,1 kg/hod.
vstupní tlak NG (G20)	2,0kPa (20 mbar)
průtok NG (G20)	>2,5 m <sup>3</sup> /hod.
Doporučený tlakový regulátor	MEVA NP01033 nebo jeho ekvivalent (není součástí dodávky)
Doporučený vnitřní průměr hadice	8mm
Hladina akustického tlaku (Lpa) dle 98/37/EC	85 dB(A)
Naměřený akustický výkon (Lwa) (ISO 1168-1)	96 dB(A)

## NADSTANDARDNÍ VÝBAVA:

Systém AVR	ano
Čítač motohodin	ano
Bezpečnostní olejové čidlo	ano
Voltmetr	ano

## II. Rozsah dodávky

Elektrocentrála EGM 48 LPG-NG-3F	1x
Klíč pro montáž zapalovací svíčky	1x
Gumové nožičky	4x
Kabel pro odběr 12V	1x
Návod k použití	1x
Servisní knížka	1x

### III. Zásady použití a bezpečnostní pravidla

Elektrocentrála je konstruována k bezpečnému a bezproblémovému provozu za předpokladu, že bude provozována v souladu s návodem na obsluhu. Před prvním použitím elektrocentrály si pozorně prostudujte tento návod k obsluze tak, abyste porozuměli jejímu obsahu. Zabráňte tak možnému vážnému poškození zařízení nebo zranění.

#### BEZPEČNOST OSOB

Před zahájením práce vždy proveďte předběžnou provozní zkoušku. Ujistěte se, že elektrocentrála včetně vedení a zásuvkových spojů je bez závad nebo poškození. Můžete tak předejít úrazu nebo poškození zařízení.

Nikdy zařízení nespouštějte v uzavřené místnosti nebo za podmínek nedostatečného chlazení a přístupu čerstvého vzduchu. Výfukové plyny jsou jedovaté a obsahují jedovatý oxid uhelnatý, který jako bezbarvý a nepáchnoucí plyn může při nadýchání způsobit ztrátu vědomí, případně i smrt.

Pokud je elektrocentrála umístěna ve větráných místnostech, je zapotřebí dodržet další pravidla ochrany proti požáru.

Provozní náplně jsou hořlavé a jedovaté. Zamezte proto kontaktu těchto látek s pokožkou či jejich požití. Při manipulaci s provozními náplněmi nekuřte ani nemanipulujte s otevřeným ohněm.

Před zahájením provozu se musí obsluha elektrocentrály důkladně seznámit se všemi ovládacími prvky a zejména pak se způsobem, jak v nouzové situaci elektrocentrálu co nejrychleji vypnout.

Nenechávejte nikoho obsluhovat elektrocentrálu bez předchozího poučení. Zabraňte také tomu, aby zařízení obsluhovala osoba indisponovaná vlivem drog, léků, alkoholu či nadměru unavená a ani vy sami tak nečiňte.

Elektrocentrála a zejména pak motor a výfuk jsou během provozu i dlouho po vypnutí velmi horké a mohou způsobit popáleniny. Všechny osoby (zejména děti) i zvířata se proto musí zdržovat v bezpečné vzdálenosti od zařízení.

Nepoužívejte elektrocentrálu ve sklepích, jámách apod. protože LPG je těžší než vzduch a proto se v případě úniku vždy hromadí v nejnižších místech a v prohlubních.

Výměna nádoby se stlačeným plynem se musí provádět v dobře větraném prostoru a při vypnutém motoru. LPG

ve směsi se vzduchem může vytvořit výbušnou směs. Před spuštěním motoru musíte zajistit, aby se veškerý uniklý plyn odvětral.

Zajistěte, aby celé plynové vedení bylo těsné. Před každým použitím elektrocentrály kontrolujte těsnost všech spojení a zda nejsou poškozeny přívodní hadice.

Jestliže unikl plyn, bezpodmínečně zajistěte, aby místo bylo před nastartováním motoru dostatečně odvětrané.

Během výměny plynové lahve a v okolí uložených plynových lahví nikdy nekuřte a nepoužívejte otevřeného ohně.

Používejte pouze hadice (popř. další díly, které přicházejí do styku s plynem), které jsou pro tento účel určeny (spůl s normou EN 559) a nejeví známky poškození, opotřebení nebo stárnutí. Nikdy nepoužívejte běžné zahradní hadice apod. Při použití nevhodných materiálů hrozí riziko výbuchu způsobené reakcí plynu s materiálem hadice.

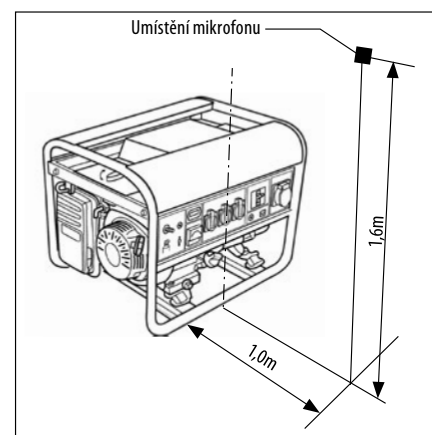
Elektrocentrála smí být připojena pouze k nízkotlakému přívodu zemního plynu NG (G20) - nízkotlaký přívod již má regulovaný výstupní tlak 2,0kPa (20 mbar), není tedy potřeba redukční ventil. Rozvod plynu musí být vždy ukončen kulovým ventilem, tak aby bylo možné přívod plynu kdykoliv uzavřít nezávisle na hlavním spínači a k tomuto kulovému ventilu je možné připojit přívodní hadici ke generátoru. Vytvoření přípojky s kulovým ventilem vždy svěřte reviznímu technikovi na plynové spotřebiči!

Nikdy neobsluhujte elektrocentrálu mokřima rukama. Hrozí nebezpečí úrazu elektrickým proudem.

#### PROVEDENÉ MĚŘENÍ AKUSTICKÉHO TLAKU DLE 98/37/EC :

#### UPOZORNĚNÍ

Uvedené číselné hodnoty představují hladiny vyzářeného hluku na pracovišti. Ačkoliv mezi hodnotami hladiny vyzářeného hluku a hladiny expozice hluku je určitá korelace, není ji možno spolehlivě použít k stanovení, zda jsou či nejsou nutná další opatření. Faktory, které ovlivňují aktuální hladinu hlukové expozice pracovníků, zahrnují vlastnosti pracovní místnosti, jiné zdroje hluku atd., tj. například počet strojů nebo jiných v blízkosti probíhajících pracovních procesů, a dále i délku doby, po kterou je obsluhující pracovník vystaven hluku. Také povolená úroveň expozice se může lišit v různých zemích. Tato informace však umožní uživateli stroje lépe vyhodnotit nebezpečí a rizika.



#### TECHNICKÁ BEZPEČNOST – ZÁSADY SPRÁVNÉHO POUŽITÍ

#### POZOR!

Vždy používejte redukční ventil určený pro LPG! Připojení plynové lahve ke generátoru bez redukčního ventilu je velice nebezpečné a je zakázáno! Doporučený tlakový regulátor typ MEVA NP 01033 nebo jeho ekvivalent (není součástí dodávky). Všechny doporučené součásti (např. tlakový regulátor, hadice a pod.) musí být certifikované dle platných zákonů!

Elektrocentrála musí být provozována výhradně na pevném vodorovném povrchu tak, aby nemohlo dojít k jejímu převrácení. Při provozu v jiné než vodorovné poloze může dojít k vytékání paliva z nádrže. Systém mazání motoru spolehlivě funguje pouze do náklonu 16° ve všech směrech. Provoz ve větší náklonu vede k vážnému poškození motoru a je proto nepřipustný. Na vady vzniklé provozováním v nevhodné poloze nelze uplatnit záruku.

V zájmu zabezpečení dostatečného chlazení elektrocentrálu provozujte ve vzdálenosti minimálně 1m od zdí budov, jiných zařízení či strojů. Na motor nikdy nepokládejte žádné předměty.

Během provozu elektrocentrály v její blízkosti nemanipulujte se vznětlivými látkami.

**Elektrocentrála nesmí být za žádných okolností svépomocně připojována do domovní rozvodné sítě jako záloha!** Ve zvláštních případech, kdy jde o připojení alternativního napájecího zařízení ke stávajícímu rozvodné-

mu systému, smí být toto připojení provedeno jen kvalifikovaným elektrikářem s oprávněním tato připojení provádět, který zná problematiku použití přenosných elektrocentrál z hlediska bezpečnosti a platných elektrotechnických předpisů a je schopen posoudit rozdíly mezi zařízeními pracujícími ve veřejné rozvodné síti a zařízeními napájenými ze zdrojového soustrojí. Za případné škody nebo zranění vzniklé neodborným spojováním s veřejným rozvodem nenesou výrobce ani prodejce elektrocentrály žádnou odpovědnost.

K elektrocentrále nepřipojujte jiné typy zásuvkových konektorů, než odpovídají platným normám a pro které je elektrocentrála zároveň uzpůsobena. V opačném případě hrozí nebezpečí zranění elektrickým proudem nebo vznik požáru. Přívodní kabel použitých spotřebičů musí odpovídat platným normám. Vzhledem k velkému mechanickému namáhání používejte výhradně ohebný pryžový kabel (podle IEC 245-4).

K elektrocentrále připojujte pouze spotřebiče stavěné na odpovídající hodnoty napětí (230V/50Hz resp. 400V/50Hz).

Ochrana zdrojového soustrojí proti přetížení a zkratu je závislá na jističích speciálně přizpůsobených zdrojovému soustrojí. Pokud je nutné tyto jističe vyměnit, musí být nahrazeny jističi se stejnými parametry a charakteristikami.

K elektrocentrále připojujte pouze spotřebiče v bezvadném stavu, nevykazující žádnou funkční abnormalitu. Pokud se na spotřebiči projevuje závada (jiskří, běží pomalu, nerozběhne se, je nadměru hlučný, kouří...), okamžitě jej vypněte, odpojte a závadu odstraňte.

Průřez a délku použitého prodlužovacího kabelu konzultujte s kvalifikovaným elektrikářem nebo se řiďte normou ČSN ISO 8528-8. Mějte na paměti, že čím delší je prodlužovací kabel, tím nižší jmenovitý výkon lze kvůli elektrickým ztrátám na vodiči odebrat na jeho koncovce. Prodlužovací kabel nesmí být stočený na cívce ale v rozvinutém stavu.

Předepsané parametry pro použití prodlužovacího vedení dle ČSN ISO 8528-8:

Pro průřez vodiče prodlužovacího kabelu 1,5mm<sup>2</sup> - maximální délka prodlužovacího kabelu 60m.

Pro průřez vodiče prodlužovacího kabelu 2,5mm<sup>2</sup> - maximální délka prodlužovacího kabelu 100m.

Elektrocentrála nesmí být provozována nechráněna proti nepříznivým povětrnostním vlivům. Stroj během použití

i skladování neustále chráňte před vlhkostí, nečistotami a jinými korozními vlivy.

Dle normy ČSN ISO 8528-8 čl. 6.7.3 uzemnění elektrocentrály daného max. výkonu není vyžadováno. Jelikož je tato elektrocentrála vybavena uzemňovacím vývodem, zabezpečte uzemnění elektrocentrály vždy, když je to možné.




Zásuvky nikdy nepřepojujte! Přepojování za účelem zvýšení maximálního jmenovitého proudu nebo jakýmkoli jiným účelem může způsobit poškození elektrocentrály nebo požár a je považováno za hrubé zasahování do konstrukce elektrického zapojení elektrocentrály čímž je v rozporu se záručními podmínkami.

Jakékoliv zásahy nebo opravy v elektroinstalaci smí provádět pouze technik autorizovaného servisu značky HERON (tj. osoba s odpovídající elektrotechnickou kvalifikací a písemným povolením výrobce elektrocentrály – firmy Madal Bal a.s.). V opačném případě se jedná o neoprávněný zásah do elektrocentrály mající za následek ztrátu záruky (viz záruční podmínky)!

Nikdy neměňte nastavení a seřízení motoru; pracuje-li motor nepravdělně, obraťte se na autorizovaný servis značky HERON.

Podle hygienických předpisů nesmí být elektrocentrála používána, pokud je tím omezoována veřejnost v době nočního klidu tj. od 22.00 do 6.00 hodin.

## IV. Použité piktogramy a důležitá upozornění

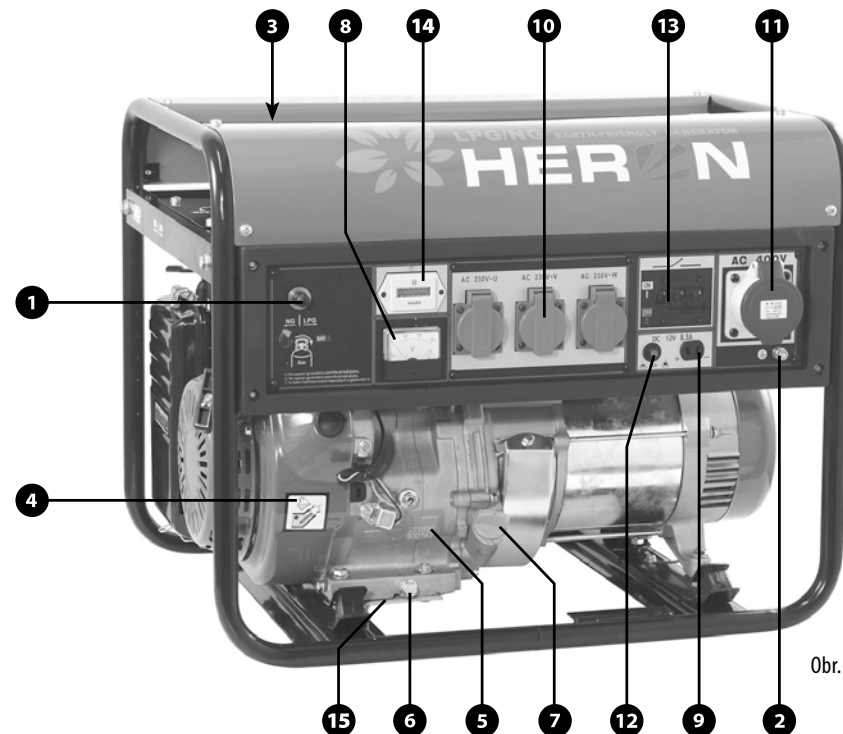
Před použitím si pozorně prostudujte návod k použití.	
Pravidelně kontrolujte, zda nedochází k úniku plynu! Nikdy při práci nekuřte a zabraňte přístupu s otevřeným ohněm.	
Elektrocentrála je dodávána bez oleje. Před prvním spuštěním do motoru nalijte doporučený olej na předepsanou úroveň (viz. kapitola "Plnění motoru olejem")	

POZOR HORKÉ! Nedotýkejte se horkých částí motoru.	
Uzavěr přívodu plynu	
Jistič střídavého okruhu.	
Jistič stejnosměrného okruhu.	
čítač motohodin	
Zemnicí svorka	
Pozice páky ovládání sytiče	
"Nepoužívejte v uzavřených prostorách. Oxid uhelnatý je při vdechnutí jedovatý."	

## V. Popis součástí stroje

### Obr. 1

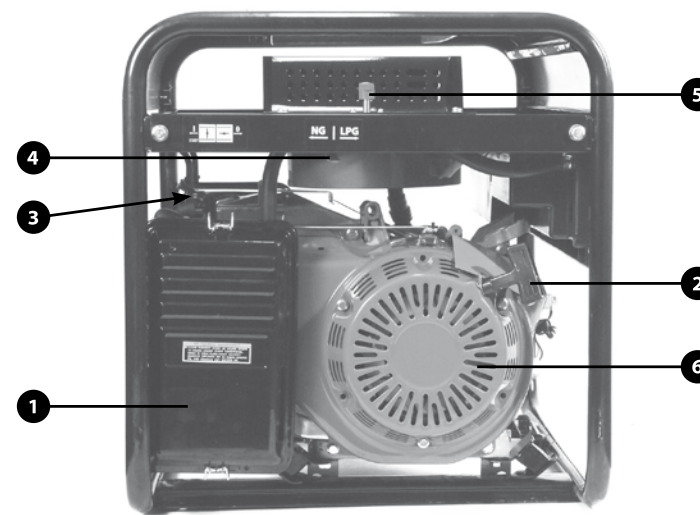
- 1) přípojka tlakové láhve
- 2) zemnicí svorka
- 3) štítek s technickými údaji
- 4) piktogram - hladina oleje
- 5) výrobní číslo spalovacího motoru
- 6) šroub výpustě olejové nádrže
- 7) uzavěr plnicího otvoru olejové nádrže
- 8) voltmetr
- 9) zásuvka 12V DC
- 10) zásuvka 230V/50Hz
- 11) zásuvka 400V/50Hz
- 12) jistič (12V okruh)
- 13) jistič (pro 230V/50Hz i 400V/50Hz okruh)
- 14) čítač motohodin
- 15) přepravní pojistka



Obr. 1

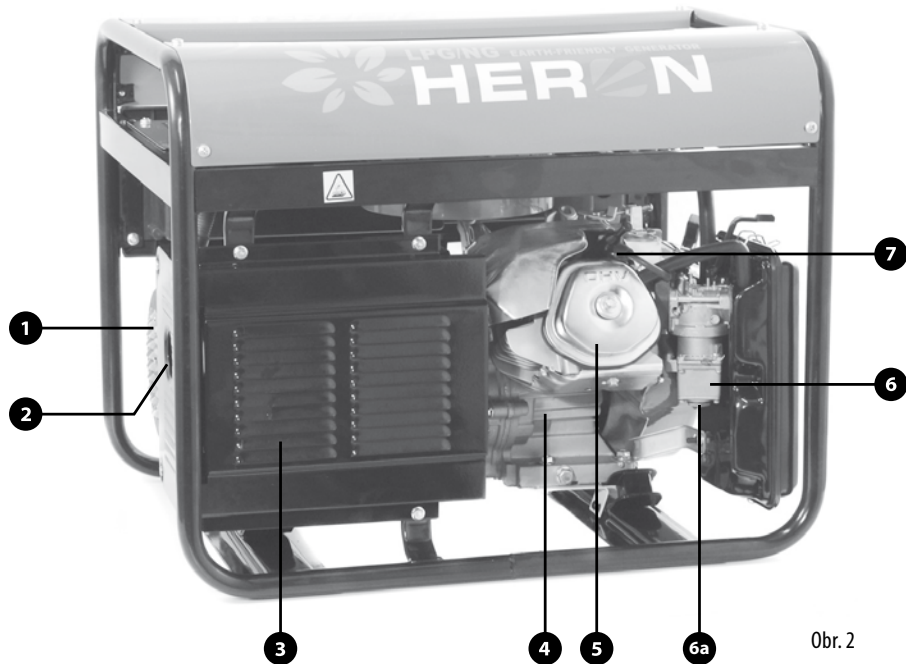
### Obr. 2

- 1) kryt vzduchového filtru
- 2) rukojeť startéru
- 3) páčka ovládání sytiče
- 4) přepínač LPG/NG
- 5) uzavěr přívodu plynu
- 6) ventilátor



Obr. 2





Obr. 2

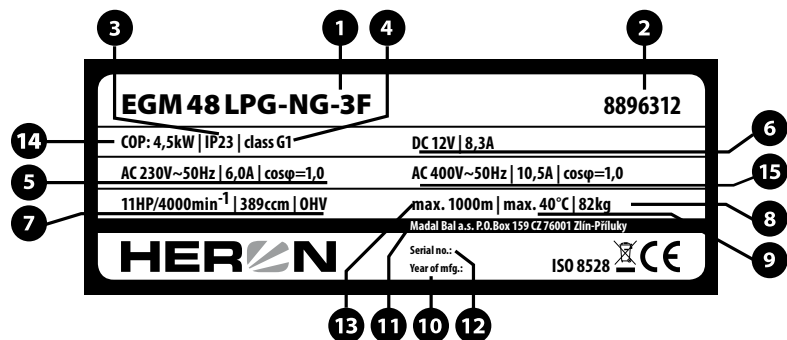
Obr. 3

- 1) chladič otvory alternátoru
- 2) výfuk
- 3) kryt výfuku - pozor, horké!
- 4) žebra chlazení válce
- 5) hlava válce
- 6) směšovač - karburátor
- 7) Konektor zapalování motorové svíčky

Obr.4 - Štítek s technickými údaji (obr.1 pozice 3)

- 1) Typové označení
- 2) Katalogové číslo
- 3) Stupeň ochrany zařízení (IP)

- 4) Třída provedení zdrojového soustrojí dle ISO 8528-1:1993
- 5) Parametry výstupu jednofázového napětí
- 6) Parametry výstupu stejnosměrného napětí
- 7) Parametry motoru
- 8) Hmotnost bez provozních náplní
- 9) Maximální okolní teplota pro provoz
- 10) Rok výroby zdrojového soustrojí
- 11) Adresa výrobce
- 12) Sériové číslo zdrojového soustrojí
- 13) Maximální nadmořská výška pro provoz
- 14) Jmenovitý výkon COP zdrojového soustrojí
- 15) Parametry výstupu trojfázového napětí



Obr. 4

## VI. Před uvedením elektrocentrály do provozu

### ⚠ VÝSTRAHA!

Kontrolu provádějte před každým spuštěním po umístění elektrocentrály na pevnou vodorovnou plochu při vypnutém motoru, zastaveném přívodu paliva a odpojeném konektoru zapalovací svíčky.

První uvedení do provozu provede prodejce dle přijímacího protokolu – viz. sešit „Záruka a servis“ – nebo majitel sám po dohodě a instruktaži prodejcem.

V případě, že stroj nebyl uveden do provozu a spuštěn prodejcem, postupujte podle následujících kroků:

### 1. VIZUÁLNÍ KONTROLA

- Demontujte přepravní pojistku (obr.1 pozice 15)
- Po vybalení elektrocentrály vizuálně zkontrolujte stav povrchu a funkci ovládacích prvků.
- Přesvědčte se, že nikde nevisí nezapojené či uvolněné kabely.
- Zkontrolujte palivový systém, zejména pevné připojení palivových hadiček.

### 2. PLNĚNÍ MOTORU OLEJEM

#### ⚠ UPOZORNĚNÍ!

- Provozování motoru s nedostatečným či nadměrným množstvím oleje (viz. měrka hladiny oleje) vede k vážnému poškození motoru bez nároku na záruku.
- Kontrolu úrovně oleje provádějte na rovině při vypnutém motoru před každým spuštěním dle tabulky předepsané údržby.
- Olejové čidlo, které je na elektrocentrále instalováno, slouží pouze k zastavení motoru při náhlém úniku a poklesu hladiny motorového oleje. Přítomnost tohoto čidla neopravňuje obsluhu opomíjet kontrolu množství oleje v motoru před každým spuštěním.
- Olejové čidlo nesmí být odpojeno ani demontováno.
- Je zakázáno používat oleje bez detergentních přísad a oleje určené pro dvoutaktní motory.

### DOPORUČENÉ OLEJE

- Shell Helix Super SAE 15W40, Castrol GTX 15W40 nebo jejich ekvivalent.

Doporučujeme používat jen kvalitní oleje zavedených značek, které vyhovují požadavkům jakostní třídy API min. SH-SG/CD nebo vyšší. Jakostní třídy olejů jsou značeny na obalu.

Oleje s viskózní třídou SAE 15W40 vám v mírných klimatických podmínkách zaručí vynikající viskózně-teplotní závislost. Pro použití elektrocentrály v extrémně vysokých teplotách použijte třídu 15W50; 10W40 nebo 5W40 při použití v mrazech kolem -10°C.

1. Elektrocentrálu s vypnutým motorem, uzavřeným přívodem paliva a odpojeným konektorem zapalovací svíčky postavte na pevnou vodorovnou plochu.
2. Odšroubujte uzávěr plnicího otvoru olejové nádrže (obr.1 pozice 7)
3. Za použití trychtýře nalijte plnicím otvorem do olejové nádrže cca 1,1l oleje (objem prázdné olejové nádrže). Při plnění dbejte na to, aby olej nevytékal mimo plnicí otvor; pokud se tak stane, motor od rozlitého oleje do sucha očistěte.
4. Očistěte měrku na vnitřní straně uzávěru plnicího otvoru olejové nádrže a uzavřete zašroubování na měrce odečtěte úroveň hladiny oleje v nádrži – úroveň hladiny by se měla pohybovat mezi dvěma ryskami, ideálně by měla sahat k horní rýsce.
5. Při nízkém stavu oleje doplňte doporučeným olejem (stejným typem oleje, který v elektrocentrále používáte) na požadovanou úroveň. Nemíchejte oleje s rozdílnou SAE a jakostní třídou.

### 3. PLNĚNÍ PALIVEM

#### ⚠ VÝSTRAHA!

- LPG/NG je velice snadno vznětlivý a výbušný.
- Připojování a výměnu tlakových lahví provádějte pouze v dobře větraném prostoru při vypnutém motoru. Během výměny a v místech, kde jsou umístěny plynové lahve, nikdy nekuřte a zabraňte přístupu k otevřenému ohněm.
- Dbejte na to, aby všechny spoje byly pevně dotaženy, byly vybaveny vhodným těsněním a neunikal z nich plyn. Pro připojení plynové hadice ke generátoru používejte pouze hadice o vnitřním průměru 8 mm a splňující normu EN 559. Nikdy nepoužívejte hadice nespĺňující tuto normu (např. zahradní hadice) – hrozí reakce plynu s materiálem hadice. Hadici ke generátoru připojte na hadicovou spojku (obr. 2, pozice 1) a hadici připevněte šroubovací hadicovou sponou. Nikdy neprovazujte generátor, pokud není hadice zajištěna hadicovou sponou – hrozí uvolnění hadice a únik LPG/NG do okolí!
- Elektrocentrála smí být připojena k plynové lahvi s LPG pouze za použití redukčního ventilu určeného pro LPG!

- Dbejte na to, aby nedošlo k úniku LPG/NG. Při úniku LPG/NG je nutno před nastartováním motoru nechat uniklý plyn rozptýlit.
- Zabraňte opakovanému nebo delšímu styku s pokožkou, jakož i vdechování výparů. Nádoby s plynem uchovávejte mimo dosah dětí.
- Používejte pouze LPG od značkových výrobců, plněný do tlakových lahví určených pro váš trh. LPG neznámého původu nemusí splňovat obsah všech látek a může mít za následek snížený výkon nebo poškození motoru.
- Závady vzniklé z důvodu použití nesprávného typu plynu, znečištěného, kontaminovaného či zvětralého nebudou posuzovány jako záruční.

#### ⚠ VAROVÁNÍ!

Jestliže palivo obsahuje nečistoty a korozivní příměsi jako např. síru, vodu, prach atd. musí uživatel použít filtr na odstranění těchto látek, jinak dojde ke zkrácení životnosti generátoru. Záruka se na tyto případy, kdy bylo použité nekvalitní palivo bez filtru, nevztahuje.

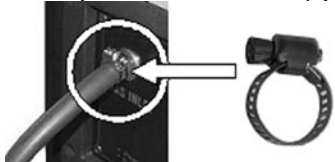
#### PŘIPOJENÍ PLYNOVÉ LAHVE

1. Zkontrolujte, zda je plynové vedení nepoškozené a všechny spoje jsou dotažené.
2. Zkontrolujte, zda je ventil na lahvi zavřený
3. Našroubujte na lahev redukční ventil (doporučený tlakový regulátor typ MEVA NP01033)

#### ⚠ UPOZORNĚNÍ:

Na tlakovém regulátoru musí být nastaven výstupní tlak LPG 30 mbar! Za jiných tlakových podmínek motor nenastartujete.

4. Připojte plynovou hadici ke generátoru a k redukčnímu ventilu a spoje na generátoru i na redukčním ventilu zajistěte šroubovací hadicovou spojkou.



#### ZMĚNA TYPU PALIVA

##### 1. POUŽITÍ NG – ZEMNÍHO PLYNU

#### ⚠ UPOZORNĚNÍ

Elektrocentrála smí být připojena pouze k nízkotlakému (2,0kPa resp. 20 mbar) přívodu zemního plynu NG (G20) Přepněte páku prepínače typu paliva (obr.2, pozice 4) do polohy „NG“



##### 2. POUŽITÍ LPG – ZKAPALNĚNÉHO ROPNÉHO PLYNU

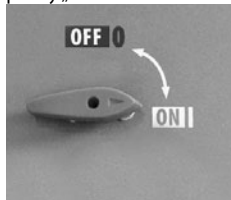
#### ⚠ UPOZORNĚNÍ

Elektrocentrála smí být připojena k lahvi s LPG pouze za použití vhodného regulátoru tlaku s výstupním tlakem nastaveným na tlak  $2,8 \pm 0,5$  KPa ( $28 \pm 5$  mbar). Přepněte páku prepínače typu paliva (obr.2, pozice 4) do polohy „LPG“



## VII. Startování motoru

1. Od výstupů elektrocentrály odpojte veškeré spotřebiče, jističe přepněte do polohy „OFF(0)“ – vypnu- to- a pokud je to možné, elektrocentrálu uzemněte.
2. Přepněte uzávěr přívodu plynu (obr. 2 pozice 5) do polohy „ON-1“.



3. Zapněte sytič přepnutím páčky sytiče (obr.2, pozice 3) do polohy „START“. Zapnutí sytiče není zapotřebí pro spuštění zahřátého motoru nebo při vysoké okolní teplotě.
4. Pomalu táhněte za rukojeť startéru (obr. 2 pozice 2), dokud nedojde k záběru. Poté za rukojeť zatáhněte prudce. Opakujte podle potřeby, dokud motor nenaskočí. Ihned po startu motoru rukojeť startéru pusťte.

#### ⚠ VAROVÁNÍ!

Zatažení za rukojeť startéru za chodu motoru může způsobit zranění obsluhu a poškození elektrocentrály.

5. Vyčkejte zahřátí motoru. Po zahřátí motoru postupně vypněte sytič pozvolným přesunutím páčky sytiče z polohy „START“ do polohy „RUN“. Za horkého počasí bude toto vypínání trvat několika sekund, zatímco ve studeném počasí několik minut. Po dosažení provozní teploty sytič zcela vypněte.

⚠ Nedopusťte, aby se rukojeť startéru vracela zpět rychle proti krytu motoru. Rukojeť použijte pomalu, abyste zabránili poškození krytu startéru.

⚠ Vždy startujte rychlým zatažením za rukojeť. Jestliže tak neučiníte, může dojít k poškození motoru.

#### ČIDLO POKLESU HLADINY OLEJE

olejové čidlo slouží k přerušení chodu motoru při poklesu hladiny oleje v motoru. Zamezují tím vzniku škod na motoru z důvodu nedostatečného mazání. Přítomnost tohoto systému však neopravňuje obsluhu opomíjet kontrolu množství oleje v motoru před každým použitím elektrocentrály! Pokud dojde k náhlému zastavení motoru a nelze jej již nastartovat, přestože je v nádrži dostatek paliva, dříve než začnete zjišťovat další možné příčiny poruchy, zkontrolujte stav oleje v motoru.

## VIII. Použití elektrocentrály

#### ⚠ POZOR!

Elektrocentrála byla navržena a vyrobena s maximálním ohledem na Vaši bezpečnost. Jelikož s sebou používání jakéhokoli elektrického zařízení nese riziko úrazu elektrickým proudem, řiďte se vždy pokyny uvedenými v tomto návodu k použití. Z hlediska ochrany před nebezpečným dotykovým napětím na neživých částech elektrocentrály vyhovuje požadavkům ČSN EN 33 2000-4-41 čl.413.5, tedy ochrana elektrickým oddělením. Při provozu je proto nutné dodržet podmínky uvedené v čl.413.1.5 pro síť IT. Výrobce ani prodejce nenesou žádnou odpovědnost za následky vzniklé neodbornou montáží a provozem, použitím v rozporu s Návodem k použití, použitím v rozporu se všeobecnými zásadami a předpisy stanovenými pro používání elektrických zařízení či jejich neznalostí.

#### ⚠ UPOZORNĚNÍ!

Před připojením spotřebiče se ujistěte, o jakou třídu spotřebiče se jedná. Při připojování spotřebičů II.třídy (dvojitá izo-

lace) není nutné elektrocentrálu uzemňovat. V případě napájení spotřebičů I. třídy (nářadí s kovovým povrchem), musí být tyto spotřebiče opatřené přírodním (3 žilovým) kabelem s ochranným vodičem, elektrocentrála musí být uzemněna a celá soustava musí být opatřena proudovým chráničem.

#### ⚠ UPOZORNĚNÍ!

Provozní náplně jsou hořlavé a jedovaté. Zamezte proto kontaktu těchto látek s pokožkou či jejich požití. Při manipulaci s provozními náplněmi nekuřte ani nemanipulujte s otevřeným ohněm.

#### ⚠ UPOZORNĚNÍ!

Výfukové plyny jsou jedovaté, proto elektrocentrálu neprovoďte v uzavřených prostorech ani v prostorech bez dostatečné ventilace. Dále elektrocentrálu neprovoďte v prostředí se zvýšeným nebezpečím vzniku požáru.

Elektrocentrála HERON EGM 48 LPG-NG-3F je vybavena standardní pětikolíkovou zásuvkou 400V s jističím 3x6,9A s maximálním výkonem 4,8kVA a třemi nezávislými zásuvkami 230V s jističím 6,9A a maximálním výkonem 1,6kVA pro každou z nich odděleně.

Pokud je dodávka proudu přerušena během použití ale motor běží, může to být způsobeno aktivací jističe z důvodu přetížení napěťového okruhu nebo zkratu. V tomto případě odpojte všechny spotřebiče od výstupů elektrocentrály, odstraňte příčinu přetěžování nebo zkratu, jistič znovu zapněte, připojte spotřebiče. Přesvědčte se, že znáte jmenovitý výkon své elektrocentrály.

Jednotlivé výstupy (zásuvky) 230V/50Hz lze dlouhodobě zatížit celkovým příkonem spotřebičů o hodnotě maximálně 1,45kW (resp. 1,6kW krátkodobě – max. 20 minut).

Výstup (zásuvku) 400V/50Hz lze dlouhodobě zatížit příkonem spotřebiče o hodnotě maximálně 4,4kW (resp. 4,8kW krátkodobě – max. 20 minut).

Výstup stejnosměrného napětí 12V/8,3A lze použít současně s 230V. Vždy dbejte na to, aby celkový maximální příkon všech spotřebičů připojených k výstupům elektrocentrály nepřesahoval jmenovitý výkon elektrocentrály.

Před připojením spotřebiče/ů se ujistěte, že jejich maximální příkon (včetně startu, rozběhu motoru, konstrukce spotřebičů atd.) nepřesahuje jmenovitý výkon elektrocentrály. Nepřekračujte předepsanou hranici maximálního zatížení elektrocentrály.

Většina elektromotorů potřebuje na rozběh až trojnásobný příkon, než je příkon jmenovitý.

O správnosti a vhodnosti použití elektrocentrály pro dané spotřebiče se poraďte s autorizovaným prodejcem. Více informací naleznete také na [www.heron-motor.cz](http://www.heron-motor.cz).

Přetěžování výstupů elektrocentrály má za následek zkrácení životnosti elektrocentrály, nebo její poškození bez nároku na záruku.

Elektrocentrála je vybavena systémem elektronické regulace výstupního napětí AVR, který umožňuje připojení jemných elektronických přístrojů (např. TV přijímače, počítače atd.).

Pokud používáte elektrocentrálu pro napájení elektronických spotřebičů, nepoužívejte elektrocentrálu současně pro napájení výkonových spotřebičů (např. úhlová bruska 1600 W). Při souběžném připojení (nesouměrná zátěž) může dojít k poškození elektronických spotřebičů.

O správnosti a vhodnosti použití se poraďte s autorizovaným prodejcem nebo výrobcem.

Pokud připojujete elektronické spotřebiče (počítač, TV apod.), je vyžadováno použití prodlužovacích kabelů s přepětovou ochranou!

Vestavěný voltmetr slouží ke kontrolnímu měření napětí 230V okruhu přičemž napětí tohoto okruhu je zobrazováno i v případě, že okruh není zatížen.

#### IDEÁLNÍ PODMÍNKY PRO PROVOZ ELEKTROCENTRÁLY

- Atmosférický tlak: 1000hPa (1bar)
- Teplota okolního vzduchu: 25°C
- Vlhkost vzduchu: 30%

#### POŽADOVANÉ PROVOZNÍ PODMÍNKY ELEKTROCENTRÁLY

- Použití do výšky 1500 metrů nad mořem (viz. Provoz ve vysokých nadmořských výškách)
- Vnější teplota při použití LPG: v rozmezí od -5°C do 40°C

#### PROVOZ VE VYSOKÝCH NADMOŘSKÝCH VÝŠKÁCH

Ve vysokých nadmořských výškách dochází ke změně poměru syčení paliva směrem k přesycení směsi. Má to za následek jak ztrátu výkonu, tak zvýšenou spotřebu paliva. Výkon motoru při provozu ve vysokých výškách lze zlepšit výměnou hlavní trysky karburátoru s menším vrtáním a změnou polohy směšovacího regulačního šroubu. Pokud motor pracuje dlouhodobě ve výškách nad 1830 m n. m.,

nechte provést kalibraci karburátoru v autorizovaném servisu značky Heron.

I při doporučeném nastavení karburátoru dochází ke snížení výkonu přibližně o 3,5 % na každých 305 m nadmořské výšky. Bez provedení výše popsaných úprav, je ztráta výkonu ještě větší.

#### ODBĚR STEJNOSMĚRNÉHO NAPĚTÍ (DC 12V/8,3A)

Zásuvka 12V je určena pro dobíjení 12V olověných akumulátorů automobilového typu. Hodnota napětí naprázdno se na výstupních svorkách pohybuje v rozmezí 15-30V.

#### ⚠ POZOR!

Při současném odběru střídavého a stejnosměrného proudu nesmí celkový maximální příkon všech napájených spotřebičů překračovat jmenovitý výkon elektrocentrály.

Při dobíjení akumulátoru se řiďte pokyny výrobce akumulátoru. Výrobce ani prodejce elektrocentrály nenese žádnou odpovědnost za škody způsobené nesprávným použitím akumulátoru.

V případě dobíjení akumulátoru namontovaného v automobilu před připojením dobíjecích kabelů odpojte černý (-) kabel od akumulátoru. Černý (-) kabel připojte zpět až po odpojení dobíjecích kabelů. Dbejte na správnost připojení pólů baterie. Během procesu dobíjení nespustíte motor automobilu.

Při nedodržení těchto upozornění může dojít k poškození elektrocentrály či dobíjeného akumulátoru.

Akumulátor během dobíjení produkuje vodík, který je výbušný. Dodržujte proto zákaz manipulace s otevřeným ohněm, nekuřte a zajistěte dostatečné větrání prostoru dobíjení.

Akumulátor obsahuje elektrolyt (roztok kyseliny sírové). Jedná se o silnou žiravinu, která při kontaktu s pokožkou, sliznicemi nebo s očima způsobí silné poleptání a poškození tkáně. Používejte proto vhodné ochranné prostředky.

#### POZNÁMKA :

Stejnosemý výstup (12V) může být používán současně s výstupem střídavého proudu (~230V). V případě přetížení stejnosměrného výstupu, dojde k vypnutí jističe pro stejnosměrný proud. Dříve než stisknete tlačítko jističe, vyčkejte 2-3 minuty od výpadku.

## IX. Obsluha elektrocentrály

1. Nastartujte motor.
2. Zapněte jistič napětového okruhu.
3. Připojte spotřebiče k zásuvkám a dbejte při tom na to, aby jejich celkový příkon nepřekračoval jmenovitý výkon elektrocentrály. Před připojením spotřebičů se ujistěte, že jsou vypnuty.

#### ⚠ UPOZORNĚNÍ!

Elektrocentrála nesmí být zatěžována na max. povolené zatížení, pokud nejsou splněny podmínky dobrého chlazení.

## X. Vypnutí motoru

1. Odpojte veškeré spotřebiče od výstupů elektrocentrály.
2. Jistič (obr.1 poz.13) přepněte do polohy vypnuto – „OFF(0)“.
3. Uzávěr přívodu plynu (obr.2, pozice 5) přepněte do polohy vypnuto – „OFF(0)“.
4. Uzavřete ventil plynové lahve.

#### POZNÁMKA

V případě potřeby rychlého vypnutí elektrocentrály přepněte uzávěr přívodu plynu do polohy vypnuto-OFF(0) a jističe napětových okruhů přepněte do polohy vypnuto – OFF(0). Poté proveďte dva zbývající kroky

## XI. Údržba a péče

#### ⚠ VÝSTRAHA!

Před zahájením údržbových prací vypněte motor a umístěte elektrocentrálu na pevnou vodorovnou plochu.

Nedotýkejte se horkých částí motoru!

Pro vyloučení možnosti nečekaného nastartování odpojte konektor („fajfku“) zapalovací svíčky.

#### ⚠ POZOR!

Používejte pouze originální náhradní díly. Použitím nekvalitních dílů může dojít k vážnému poškození elektrocentrály.

- Pravidelné prohlídky, údržba, kontroly, revize a seřízení v pravidelných intervalech jsou nezbytným předpokladem pro zajištění bezpečnosti a pro dosahování vysokých výkonů. Pravidelná údržba, revize a seřízení zaručuje optimální stav stroje a jeho dlouhou životnost.
- Opravy, pravidelnou údržbu, kontroly, revize a seřízení smí provádět z důvodu zachování standardní a přízná-

ni prodloužené záruky, vybavenosti a kvalifikovanosti pouze autorizovaný servis značky HERON.

- Při uplatnění nároků na záruku musí být předložena servisní kniha se záznamy o prodeji a vykonaných servisních prohlídkách - úkonech. Nepředložení servisní knihy bude posuzováno jako zanedbání údržby, které má za následek ztrátu garance dle záručních podmínek.
- Důležité úkony údržby prodlužující životnost a spolehlivost soustrojí je zapotřebí vykonávat v intervalech uvedených v plánu údržby (viz. níže). Při poruše elektrocentrály a uplatnění záruky je nedodržení těchto servisních úkonů důvodem k neuznání záruky z důvodu zanedbání údržby a nedodržení návodu k použití.
- Pro prodloužení životnosti elektrocentrály doporučujeme po 1200 provozních hodinách provést celkovou kontrolu a opravu zahrnující úkony:
  - stejné úkony dle plánu údržby po každých 300 hodinách
  - kontrolu klikové hřídele, ojnice a pístu
  - kontrolu sběrných kroužků, uhlíkových kartáčů alternátoru, ložisek hřídele

Tyto operace by měl provádět autorizovaný servis značky Heron, který má k dispozici vhodné nářadí, odpovídající technickou dokumentaci a originální náhradní díly. Seznam autorizovaných servisů značky Heron naleznete na [www.heron-motor.cz](http://www.heron-motor.cz)



PLÁN ÚDRŽBY						
Provádějte vždy v uvedených měsíčních intervalech nebo provozních hodinách		Před každým použitím	První měsíc nebo 20 prov. hodin po uvedení do provozu	Každé 3 měsíce nebo každých 50 prov. hodin	Každé 6 měsíce nebo každých 100 prov. hodin	Každý kal. rok nebo každých 300 prov. hodin
Předmět údržby						
Motorový olej	Kontrola stavu	X				
	Výměna		X		X	
Vzduchový filtr	Kontrola stavu	X				
	Čištění			X <sup>(1)</sup>		
Zapalovací svíčka	Čištění - nastavení				X	
Vůle ventilů	Kontrola - nastavení					X <sup>(2)</sup>
Palivový systém	Vizuální kontrola	X <sup>(4)</sup>				
	Kontrola a nastavení					X <sup>(2)</sup>
Směšovač	Kontrola					X <sup>(2)</sup>
	Výměna těsnění a membrán					X <sup>(2)</sup>
Celá elektrocentrála	kompletní čištění					X
Plynová hadice	výměna					Každých 18 měsíců
Elektrická část	Kontrola/revize					Každých 12 měsíců od zakoupení <sup>(3)</sup>

### POZNÁMKY

- (1) Při používání motoru v prašném prostředí provádějte údržbu častěji.  
 (2) Tyto body údržby smí být prováděny pouze autorizovanými servisními technikami značky HERON. Provedení úkonů servisem jiným bude posuzováno jako neoprávněný zásah do výrobku, jehož následkem je ztráta záruky (viz. Záruční podmínky)  
 (3) **UPOZORNĚNÍ**  
 Dle platných právních předpisů (ČSN 331500 - revize elektrických zařízení) revize a kontroly veškerých druhů elektrocentrál smí provádět výhradně revizní technik, tj. osoba znalá s vyšší kvalifikací podle §9 vyhl. 50/78 Sb., V případě profesionálního nasazení elektrocentrály je pro provozovatele nezbytné nutné, aby ve smyslu §132a) zákoníku práce a na základě analýzy skutečných podmínek provozu a možných rizik vypracoval plán preventivní údržby elektrocentrály jako celku.  
 (4) Proveďte kontrolu těsnosti spojů, hadiček a neporušenost plomby na směšovači.

### ÚDRŽBA ŽEBER CHLAZENÍ VÁLCE A CHLADÍCÍCH OTVORŮ ALTERNÁTORU

Pravidelně kontrolujte zanesení žebírek chlazení válce motoru (obr. 3 pozice 4) a chladičích otvorů alternátoru (obr. 3 pozice 1) a udržujte je čisté. V případě silného zanesení může docházet k přehřívání motoru či alternátoru a jejich případnému vážnému poškození.

### VÝMĚNA OLEJE

Použitý olej vypouštějte z mírně zahřátého motoru.

- Odšroubujte zátku plnicího hrdla a vypouštěcí šroub (obr. 1 poz. 6) a olej nechte vytéct do připravené nádoby.
- Po vypuštění veškerého oleje našroubujte zpět vypouštěcí šroub s podložkou a řádně jej utáhněte.

- Olejovou nádrž naplňte čistým olejem (viz. kapitola IV. Před uvedením elektrocentrály do provozu – 2. Plnění motoru olejem)
- Plnicí hrdlo uzavřete zátkou

### UPOZORNĚNÍ!

Případný rozlitý olej utřete do sucha. Používejte ochranné rukavice, abyste zabránili styku oleje s pokožkou. V případě zasažení pokožky olejem postižené místo důkladně omyjte mýdlem a vodou. Použitý olej likvidujte podle pravidel ochrany životního prostředí. Použitý olej nevyhazujte do odpadu, nelijte do kanalizace nebo na zem, ale odevzdejte jej do sběrný použitého oleje. Do sběrný jej dopravujte v uzavřených nádobách.

### ČIŠTĚNÍ VZDUCHOVÉHO FILTRU

Znečištěný vzduchový filtr brání proudění vzduchu do karburátoru. V zájmu zabránění následného poškození karburátoru čistěte vzduchový filtr v souladu s tabulkou předepsané údržby. Při provozování elektrocentrály ve zvláště prašném prostředí filtr čistěte ještě častěji.

### VÝSTRAHA!

K čištění vložky vzduchového filtru nikdy nepoužívejte benzín ani jiné vysoce hořlavé látky. Hrozí nebezpečí požáru či exploze.

### POZOR!

Nikdy elektrocentrálu neprovozujte bez vzduchového filtru. Provoz bez vzduchového filtru vede k urychlenému opotřebení motoru. Na takto vzniklé opotřebení a vady nelze uplatnit záruku.

- Po uvolnění spon v horní a dolní části krytu vzduchového filtru kryt vzduchového filtru (obr. 2 pozice 1) sejměte.
- Vyjměte molitanovou filtrační vložku, vyperte ji v teplé vodě se saponátem a nechte důkladně proschnout.
- Po uschnutí molitanovou vložku nechte nasáknout čistým motorovým olejem a přebytečný olej dobře vymačkejte (nikdy vložku nekrutěte).
- V případě poškození, opotřebení či nadměrného znečištění filtračních vložek je vyměňte za nové.
- Filtrační vložku umístěte nazpět do těla vzduchového filtru a zakrytujte. Kryt zajistěte sponami.

**POZOR!** Při opětovném vkládání filtrační vložky do těla vzduchového filtru musí být dodržena její orientace – strana vložky, která zachycovala

vzduch s nečistotami, nesmí být obrácena směrem do motoru!

### ÚDRŽBA ZAPALOVACÍCH SVÍČEK

Doporučované svíčky: Brisk - LR17YC nebo jejich ekvivalent.



### POZOR!

Nepoužívejte svíčky s nevhodným teplotním rozsahem.

### VÝSTRAHA!

Motor a výfuk jsou za chodu elektrocentrály i dlouho po jejím vypnutí velmi horké. Dejte proto velký pozor aby nedošlo k popálení.

Pro dosažení dokonalého chodu motoru, musí být svíčka správně nastavena a očištěna od usazenin.

- Sejměte kabel svíčky a svíčku demontujte pomocí správného klíče na svíčky.
- Vizuálně přezkontrolujte vnější vzhled svíčky. Jestliže je svíčka viditelně značně opotřebená nebo má prasklý izolátor nebo dochází k jeho odlupování, svíčku vyměňte. Pokud budete svíčku používat znovu, je třeba ji očistit drátěným kartáčem.
- Pomocí spároměrky nastavte vzdálenost elektrod. Vzdálenost upravte podle doporučení odpovídajícím přihnutím elektrod. Vzdálenost elektrod: 0,6-0,8 mm.
- Ujistěte se, zda je v pořádku těsnící kroužek, potom svíčku zašroubujte rukou, abyste předešli stržení závitu.
- Jakmile svíčka dosedne, dotáhněte ji pomocí klíče na svíčky tak, aby stlačila těsnící kroužek.

### POZNÁMKA

Novou svíčku je nutno po dosednutí dotáhnout asi o 1/2 otáčky, aby došlo ke stlačení těsnícího kroužku. Jestliže je znovu použita stará svíčka, je nutno dotáhnout ji pouze o 1/8 - 1/4 otáčky. Motorová svíčka je spotřebním materiálem, na jehož opotřebení nelze uplatňovat záruku.

### POZOR!

Dbejte, aby byla svíčka dobře dotažena. Špatně dotažená svíčka se silně zahřívá a může dojít k vážnému poškození motoru.



## ÚDRŽBA VÝFUKU A LAPAČE JISKER

Dekarbonizaci výfuku a čištění lapače jisker přenechejte autorizovanému servisu značky HERON.

## XII. Přeprava a skladování

Motor i výfuk jsou během provozu velice horké a zůstávají horké i dlouho po vypnutí elektrocentrály, proto se jich nedotýkejte. Abyste předešli popáleninám při manipulaci nebo nebezpečí vzplanutí při skladování, nechte součásti před manipulací a skladováním vychladnout.

### PŘEPRAVA ELEKTROCENTRÁLY

- Elektrocentrálu přepravujte výhradně ve vodorovné poloze vhodně zajištěnou proti pohybu.
- Uzávěr přívodu plynu přepněte do polohy vypnuto–,OFF (0)“
- Nikdy elektrocentrálu během přepravy nespouštějte. Před spuštěním elektrocentrálu vždy vyložte z vozidla.

### PŘED USKLADNĚNÍM ELEKTROCENTRÁLY NA DELŠÍ DOBU

- Při skladování dbejte na to, aby teplota neklesla pod 0°C a nevystoupila nad 40°C.
- Vyměňte olej.
- Vyčistěte vnější část motoru.
- Odpojte akumulátor elektrického startéru (pokud je jím elektrocentrála vybavena), očistěte jej a uložte na chladném, suchém, dobře větraném místě. Při skladování dochází k samovolnému vybíjení akumulátoru – nejedná se o vadu, ale o přirozený jev.
- Vyšroubujte zapalovací svíčku a do válce nechte vtéci cca 1 čajovou lžičku oleje. Pak zatáhněte 2-3 krát za startovací lanko. Tím se v prostoru válce vytvoří rovnoměrný ochranný olejový film. Poté svíčku našroubujte zpět.
- Protočte motor zatažením za rukojeť startovací klady a zastavte píst v horní úvratí. Tak zůstane výfukový i sací ventil uzavřen.
- Elektrocentrálu uložte do chráněné, suché místnosti.

## XIII. Diagnostika a odstranění případných závad

### MOTOR NENASKOČÍ PŘI STARTOVÁNÍ

- Je otevřen ventil na plynové lahvi ?
- Je v lahvi dostatek plynu?
- Je v motoru dostatečné množství oleje?
- Je připojen kabel svíčky?

- Přeskakuje na svíčke jiskra?
- Má tlakový regulátor nastaven výstupní tlak při LPG provozu na 3 kPa (30mbar)?

Pokud se vám poruchu nepodaří odstranit, svěřte opravu autorizovanému servisu značky HERON.

### TEST FUNKČNOSTI MOTOROVÉ SVÍČKY

#### ⚠ UPOZORNĚNÍ!

Test provádějte při odpojeném přívodu paliva. Nejprve se ujistěte, že v blízkosti není rozlitý benzín nebo jiné vznětlivé látky. Při testu použijte vhodné ochranné rukavice, při práci bez rukavic hrozí úraz elektrickým proudem! Před demontáží se ujistěte, že svíčka není horká!

1. Motorovou svíčku vymontujte z motoru.
2. Motorovou svíčku nasadte do konektoru („fajfky“) zapalování.
3. Závit motorové svíčky přidrže na těle motoru (např. hlavě válce) a zatáhněte za rukojeť startéru.
4. Pokud k jiskření nedochází, vyměňte motorovou svíčku za novou. Pokud je jiskření v pořádku, namontujte svíčku zpět a pokračujte ve startování podle návodu.

Pokud ani poté motor nenaskočí, svěřte opravu autorizovanému servisu značky HERON.

## XIV. Likvidace odpadu



Po skončení životnosti výrobku je nutné při likvidaci vzniklého odpadu postupovat v souladu s platnou legislativou. Výrobek obsahuje elektrické/elektronické součásti. Neodhazujte do směsného odpadu, odevzdejte zpracovateli odpadu, na místo zpětného odběru nebo odděleného sběru tohoto typu odpadu. Provozní náplně jsou nebezpečným odpadem. Nakládějte s nimi v souladu s platnou legislativou a pokyny jejich výrobce.

## XV. Záruka

Na tento výrobek poskytujeme standardní záruku v délce 24 měsíců od data zakoupení a prodlouženou záruku v trvání 12 měsíců po splnění specifikovaných podmínek. Veškeré záruční podmínky najdete v příručce Záruka a servis. Před použitím stroje si pozorně prostudujte celou tuto příručku a řiďte se jejími pokyny.

## ES prohlášení o shodě

Madal Bal a.s. • Lazy IV/3356, 760 01 Zlín • IČO: 49433717

prohlašuje, že následně označené zařízení na základě jeho koncepce a konstrukce, stejně jako do oběhu uvedené provedení, odpovídá příslušným základním bezpečnostním požadavkům nařízení vlády. Při námi neodsouhlasených změnách zařízení ztrácí toto prohlášení svou platnost.

### HERON EGM 48 LPG-NG-3F (8896312)

elektrocentrála plynová LPG/NG 4800W, 11HP

Byl navržen a vyroben ve shodě s následujícími harmonizovanými normami: EN ISO 12100-1:2003, EN ISO 12100-2:2003, /A1:1995, EN 60204-1:1997, EN1050:1996, EN55012:2002, EN 61000-6-1:2001, EN ISO 3744:1995, ISO8528-10:1998

a následujícími předpisy (vše v platném znění):

NV 17/2003 Sb., (směrnice 73/23/EHS ve znění 93/68/EHS);  
NV 616/2006 Sb., (směrnice 89/336/EHS ve znění 91/263/EHS, 92/31/EHS, 93/68/EHS);  
NV 24/2003 Sb., (směrnice 98/37/ES ve znění 98/79/ES);  
NV 9/2002 Sb., (směrnice 2000/14/ES ve znění 2005/88/ES.);  
NV 365/205 Sb. (směrnice 97/68/ES ve znění 2002/88/ES)

ES prohlášení o shodě bylo vydáno na základě certifikátu GB/1067/1109/07 vydaného AV technology LTD Stockport, United Kingdom; AC/0706011, AC/0607008 vydaného Auger Certification & testing Service LTD, London, United Kingdom; 2007D-006N vydaného Shanghai Marine Deisel Engine Research Institut, Shanghai.

Naměřená hladina akustického tlaku: 96 dB(A)  
Garantovaná hladina akustického výkonu: 97 dB(A)

Poslední dvojčíslí roku, kdy byl výrobek označen značkou CE: 08  
Ve Zlíně 25. 4. 2008

Martin Šenkýř  
člen představenstva a.s.

## Úvod

Vážení zákazník,

ďakujeme za dôveru, ktorú ste prejavil značke HERON zakúpením tejto elektrocentrály.

Výrobok bol podrobený hĺbkovým testom spoľahlivosti, bezpečnosti a kvality predpísaných normami a predpismi Európskej únie.

Elektrocentrála spĺňa všetky bezpečnostné požiadavky kladené na zdrojové sústrojenstvá pracujúce podľa ISO 8528-8 v izolovanej ústave. Z hľadiska ochrany pred nebezpečným dotykovým napätím na neživých častiach elektrocentrály vyhovuje požiadavkám 413.5 IEC 364-4-41 a ČSN ISO 8528-8 čl. 6.7.3. na ochranu elektrickým oddelením.

S akýmkoľvek otázkami sa obráťte na naše zákaznicke a poradenské centrum:

**www.heron.sk**

**Fax: +421 244638451, Tel.: +421 249204752**

Výrobca: Madal Bal, a. s., P. O. Box 159, 76001 Zlín-Příluky, Česká republika

Predajca: Madal Bal s.r.o., Stará Vajnorská 37, 83104 Bratislava, Slovenská republika

Dátum vydania: 25. 10. 2010

I. Technické údaje.....	19
II. Rozsah dodávky .....	19
III. Rozsah použitia a bezpečnostné pravidlá.....	20
Bezpečnosť osôb .....	20
Technická bezpečnosť .....	21
IV. Použitie piktogramy a dôležité upozornenia .....	22
V. Súčasti stroja a ovládacie prvky .....	22
VI. Pred uvedením elektrocentrály do prevádzky .....	25
Vizuálna kontrola .....	25
Plnenie motora olejom.....	25
Plnenie palivom .....	25
VII. Štartovanie motora .....	26
VIII. Použitie elektrocentrály .....	27
IX. Obsluha elektrocentrály .....	29
X. Vypnutie motora .....	29
XI. Údržba a starostlivosť .....	29
Plán pravidelnej údržby .....	30
Čistenie vzduchového filtra.....	31
Údržba zapaľovacích sviečok.....	31
XII. Preprava a skladovanie .....	32
XIII. Diagnostika a odstránenie drobných porúch .....	32
XIV. Likvidácia odpadu .....	33
XV. Záruka .....	33

## I. Technické údaje

Typové označenie	HERON EGM 48 LPG-NG-3F
Generátor	trojfázový, synchronný
Napätie / frekvencia	400 V ~, 230 V ~ / 50 Hz
Max. výkon (400V - 3 fázy)	4,8kVA
Max. výkon (230V - 1 fáza)	1,6kVA
Menovitý výkon (400V - 3 fázy)	4,4kVA
Menovitý výkon (230V - 1 fáza)	1,45kVA
Účinník cos φ (400V - 3 fázy)	0,8
Účinník cos φ (230V - 1 fáza)	1
DC (jednosmerné) napätie	12 V
DC menovitý prúd	8,3 A
Trieda izolácie	B
Krytie	IP23

Motor	zážihový (benzínový), štvrtaktový jednovoalec s OHV rozvodom, typ ST188F
Obsah valca	389cm <sup>3</sup>
Vrtanie x zdvih valca	88 x 64 mm
Kompresný pomer	8,5 : 1
Max. výkon motora	8,2kW (11HP) / 4000 min <sup>-1</sup>
Krútiaci moment	25 Nm/ 2500 min <sup>-1</sup>
Zapaľovania	T.C.I. (Tranzistorové, bezkontaktné)
Chladienie	nutené vzduchom
Spúšťanie	manuálne
Objem olejovej nádrže	1,1 l
Zapaľovacia sviečka	typu NGK - BPR 5 ES alebo ich ekvivalent
Hmotnosť motora (bez náplní)	40kg

Hmotnosť (bez náplní)	82kg
Rozmery (dĺžka x šírka x výška)	70 x 54 x 58 cm
Teplota okolitého prostredia pri spúšťaní	min. -15°C / max 40°C
vstupný tlak LPG	2,8 ± 0,5 kPa (28 ± 5 mbar)
prietok LPG	>1,1 kg/hod.
vstupný tlak NG (G20)	2,0kPa (20 mbar)
prútok NG (G20)	>2,5 m <sup>3</sup> /hod.
Odporúčaný tlakový regulátor	MEVA NP01033 MEVA NP01033 alebo jeho ekvivalent (nie je súčasťou dodávky)
Odporúčaný vnútorný priemer hadice	8mm
Hladina akustického tlaku (LPA) podľa 98/37/EC	85 dB(A)
Nameraný akustický výkon (Lwa) (ISO 1168-1)	96 dB(A)

## NADŠTANDARDNÁ VÝBAVA:

Systém AVR	áno
Čítačka motohodín	áno
Bezpečnostný olejový snímač	áno
Voltmeter	áno

## II. Rozsah dodávky

Elektrocentrála HERON EGM 48 LPG-NG-3F	1×
Kľúč na montáž zapaľovacej sviečky	1×
Gumové nožičky	4×
Kábel pre odber 12V	1×
Návod na použitie	1×
Servisná knižka	1×

### III. Zásady použitia a bezpečnostné pravidlá

Elektrocentrála je konštruovaná na bezpečnú a bezproblémovú prevádzku za predpokladu, že bude prevádzkovaná v súlade s návodom na obsluhu. Pred prvým použitím elektrocentrály si pozorne preštudujte tento návod na obsluhu tak, aby ste porozumeli jej obsahu. Zabráňte tak možnému vážnemu poškodeniu zariadenia alebo zraneniu.

#### BEZPEČNOSŤ OSÔB

Pred začatím práce vždy vykonajte predbežnú prevádzkovú skúšku. Uistite sa, že elektrocentrála vrátane vedení a zásuvkových spojov je bez porúch alebo poškodení. Môžete tak predísť úrazu alebo poškodeniu zariadenia.

Nikdy zariadenie nespúšťajte v uzatvorenej miestnosti alebo za podmienok nedostatočného chladenia a prístupu čerstvého vzduchu. Výfukové plyny sú jedovaté a obsahujú jedovatý oxid uhoľnatý, ktorý ako bezfarebný a nepáchnuci plyn môže pri nadýchaní spôsobiť stratu vedomia, prípadne i smrť.

Pokiaľ je elektrocentrála umiestnená vo vetraných miestnostiach, je potrebné dodržať ďalšie pravidlá ochrany proti požiaru.

Prevádzkové náplne sú horľavé a jedovaté. Zamedzte preto kontaktu týchto látok s pokožkou či ich požitiu. Pri manipulácii s prevádzkovými náplňami nefajčite ani nemaniplujte s otvoreným ohňom.

Pred začatím prevádzky sa musí obsluha elektrocentrály dôkladne zoznamiť so všetkými ovládacími prvkami a najmä potom so spôsobom, ako v núdzovej situácii elektrocentrálu čo najrýchlejšie vypnúť.

Nenechávajte nikoho obsluhovať elektrocentrálu bez predchádzajúceho poučenia. Zabráňte tiež tomu, aby zariadenie obsluhovala osoba indisponovaná vplyvom drog, liekov, alkoholu či nadmieru unavená, a ani vy sami tak nerobte.

Elektrocentrála, a najmä motor a výfuk, sú počas prevádzky i dlho po vypnutí veľmi horúce a môžu spôsobiť popáleniny. Všetky osoby (najmä deti) i zvieratá sa preto musia zdržovať v bezpečnej vzdialenosti od zariadenia.

Nepoužívajte elektrocentrálu v sklepeniach, jamách apod. pretože LPG je ťažšie ako vzduch a preto sa v prípade úniku vždy hromadí v najnižších miestach a v priehlbínach.

Výmena nádoby so stlačeným plynom sa musí vykonávať v dobre vetranom priestore a pri vypnutí motore. LPG

v zmesi so vzduchom môže vytvoriť výbušnú zmes. Pred spustením motora musíte zaistiť, aby sa všetok uniknutý plyn odvetral.

Zaistite, aby celé plynové vedenie bolo tesné. Pred každým použitím elektrocentrály kontrolujte tesnosť všetkých spojov a či nie sú poškodené prírodné hadice.

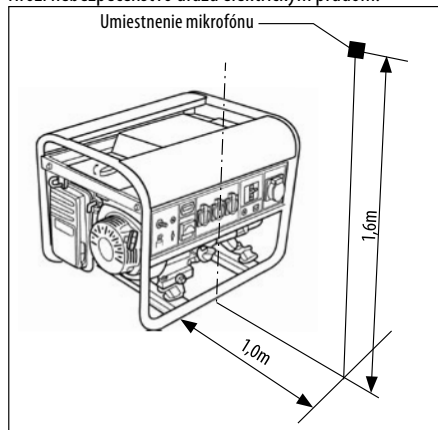
Ak unikol plyn, bezpodmienečne zaistite, aby miesto bolo pred naštartovaním motora dostatočne odvetrané.

Počas výmeny plynovej fľaše a v okolí uložených plynových fliaš nikdy nefajčite a nepoužívajte otvoreného ohňa.

Používajte len hadice (popr. ďalšie diely, ktoré prichádzajú do styku s plynom), ktoré sú na tento účel určené (spňujú normu EN 559) a nejaví známky poškodenia, opotrebenia alebo starnutia. Nikdy nepoužívajte bežné záhradné hadice apod. Pri použití nevhodných materiálov hrozí riziko výbuchu spôsobené reakciou plynu s materiálom hadice.

Elektrocentrála smie byť pripojená iba k nízkotlakému prívodu zemného plynu NG (G20) - nízkotlakový prívod už má regulovaný výstupný tlak 2,0kPa (20 mbar), nie je teda potreba redukčný ventil. Rozvod plynu musí byť vždy ukončený guľovým ventilom, tak aby bolo možné prívod plynu kedykoľvek uzavrieť nezávisle na hlavnom spínači elektrocentrály a k tomuto guľovému ventilu je možné pripojiť prírodnú hadicu ku generátoru. Vytvorenie prípojky s guľovým ventilom vždy zverte revíznemu technikovi na plynové spotrebiče!

Nikdy neobsluhujte elektrocentrálu mokrymi rukami. Hrozí nebezpečenstvo úrazu elektrickým prúdom.



#### VYKONANÉ MERANIE AKUSTICKÉHO TLAKU PODĽA 98/37/EC:

#### ⚠ UPOZORNENIE

Uvedené číselné hodnoty predstavujú hladiny vyžiareného hluku a nemusia nutne predstavovať bezpečné hladiny hluku na pracovisku. Aj keď medzi hodnotami hladiny vyžiareného hluku a hladiny expozície hluku je určitá korelácia, nie je ju možné spoľahlivo použiť na stanovenie, či sú alebo nie sú nutné ďalšie opatrenia. Faktory, ktoré ovplyvňujú aktuálnu hladinu hlukovej expozície pracovníkov, zahŕňajú vlastnosti pracovnej miestnosti, iné zdroje hluku atď., t. j. napríklad počet strojov alebo iných v blízkosti prebiehajúcich pracovných procesov a ďalej i dĺžku času, v ktorom je obsluhujúci pracovník vystavený hluku. Tiež povolená úroveň expozície sa môže líšiť v rôznych krajinách. Táto informácia však umožní užívateľovi stroja lepšie vyhodnotiť nebezpečenstvá

#### TECHNICKÁ BEZPEČNOSŤ – ZÁSADY SPRÁVNEHO POUŽITIA

#### ⚠ POZOR!

Vždy používajte redukčný ventil určený pre LPG! Pripojenie plynovej fľaše ku generátoru bez redukčného ventilu je veľmi nebezpečné a je zakázané! **Doporučený tlakový regulátor typ MEVA NP01033 alebo jeho ekvivalent (nie je súčasťou dodávky). Všetky odporúčané súčasti (napr. tlakový regulátor, hadica a pod.) musia byť certifikované podľa platných zákonov!**

Elektrocentrála musí byť prevádzkovaná výhradne na pevnom vodorovnom povrchu tak, aby nemohlo dôjsť k jej prevráteniu. Pri prevádzke v inej než vodorovnej polohe môže dôjsť k vytečeniu paliva z nádrže. Systém mazania motora spoľahlivo funguje iba do náklonu 16° vo všetkých smeroch. Prevádzka vo väčšom náklone vedie k vážnemu poškodeniu motora a je preto neprípustná. Na chyby vzniknuté prevádzkovaním v nevhodnej polohe nie je možné uplatniť záruku.

V záujme zabezpečenia dostatočného chladenia elektrocentrálu prevádzkujte vo vzdialenosti minimálne 1 m od stien budov, iných zariadení či strojov. Na motor nikdy nekladte žiadne predmety.

Počas prevádzky elektrocentrály v jej blízkosti nemanipulujte so zápalnými látkami.

**Elektrocentrála nesmie byť za žiadnych okolností svojpomocne pripájaná do domovej rozvodnej siete ako záloha!**

Vo zvláštnych prípadoch, keď ide o pripojenie alternatívneho napájacieho zariadenia k existujúcemu rozvodnému systému, smie byť toto pripojenie vykonané len kvalifikovaným elektrikárom s oprávnením tieto pripojenia vytvárať, ktorý pozná problematiku použitia prenosných elektrocentrál z hľadiska bezpečnosti a platných elektrotechnických predpisov a je schopný posúdiť rozdiely medzi zariadením pracujúcim vo verejnej rozvodnej sieti a zariadením napájaným zo zdrojového sústrojenstva. Za prípadné škody alebo zranenia vzniknuté neodborným spájaním s verejným rozvodom nenesie výrobca ani predajca elektrocentrály žiadnu zodpovednosť.

K elektrocentrále nepripájajte iné typy zásuvkových konektorov, než zodpovedajú platným normám a na ktoré je elektrocentrála zároveň prispôbena. V opačnom prípade hrozí nebezpečenstvo zranenia elektrickým prúdom alebo vznik požiaru. Prívodný kábel použitých spotrebičov musí zodpovedať platným normám. Vzhľadom na veľké mechanické namáhanie používajte výhradne ohybný gumový kábel (podľa IEC 245-4).

K elektrocentrále pripojujte iba spotrebiče stavané na zodpovedajúce hodnoty napätia (230 V/50 Hz resp. 400V/50Hz).

Ochrana zdrojového sústrojenstva proti preťaženiu a skratu je závislá na ističoch špeciálne prispôbovaných zdrojovému sústrojenstvu. Pokiaľ je nutné tieto ističe vymeniť, musia byť nahradené ističmi s rovnakými parametrami a charakteristikami.

K elektrocentrále pripojujte iba spotrebiče v bezchybnom stave, nevykazujúce žiadnu funkčnú abnormalitu. Pokiaľ sa na spotrebiči prejavuje porucha (iskrí, beží pomaly, nezbežne sa, je nadmieru hlučný, dymí...), okamžite ho vypnite, odpojte a poruchu odstráňte.

Prierez a dĺžku použitého predlžovacieho kábla konzultujte s kvalifikovaným elektrikárom alebo sa riadte normou ČSN ISO 8528-8. Majte na pamäti, že čím dlhší je predlžovací kábel, tým nižší menovitý výkon možno kvôli elektrickým stratám na vodiči odobrať na jeho koncovke. Predlžovací kábel nesmie byť stočený na cievke ale v rozvinutom stave.

Predpísané parametre na použitie predlžovacieho vedenia podľa ČSN ISO 8528-8:

Pre prierez vodiča predlžovacieho kábla 1,5 mm<sup>2</sup> – maximálna dĺžka predlžovacieho kábla 60 m.

Pre prierez vodiča predlžovacieho kábla 2,5 mm<sup>2</sup> – maximálna dĺžka predlžovacieho kábla 100 m.

Elektrocentrála nesmie byť prevádzkovaná nechránená proti nepriaznivým poveternostným vplyvom. Stroj počas použitia i skladovania neustále chráňte pred vlhkosťou, nečistotami a inými koróznymi vplyvmi.

Podľa normy ČSN ISO 8528-8 čl. 6.7.3 uzemnenie elektrocentrály daného max. výkonu nie je vyžadované. Keďže je táto elektrocentrála vybavená uzemňovacím vývodom, zabezpečte uzemnenie elektrocentrály vždy, keď je to možné.




Zásuvky nikdy neprepájajte! Prepájanie za účelom zvýšenia maximálneho menovitého prúdu alebo akýmkoľvek iným účelom môže spôsobiť poškodenie elektrocentrály alebo požiar a je považované za hrubé zasahovanie do konštrukcie elektrického zapojenia elektrocentrály, čím je v rozpore so záručnými podmienkami.

Akékoľvek zásahy alebo opravy v elektroinštalácii smie vykonávať len technik autorizovaného servisu značky HERON (tj. osoba s odpovedajúcou elektrotechnickou kvalifikáciou a písomným povolením výrobcu elektrocentrály - firmy Madal Bal s.r.o.). V opačnom prípade ide o neoprávnený zásah do elektrocentrály majúci za následok stratu záruky (pozrite záručné podmienky)!

Nikdy nemeňte nastavenie a naladenie motora; ak pracuje motor nepravidelne, obráťte sa na autorizovaný servis značky HERON.

Podľa hygienických predpisov nesmie byť elektrocentrála používaná, pokiaľ je tým obmedzovaná verejnosť v čase nočného pokoja, t. j. od 22.00 do 6.00 hodiny.

## IV. Použité piktogramy a dôležité upozornenia

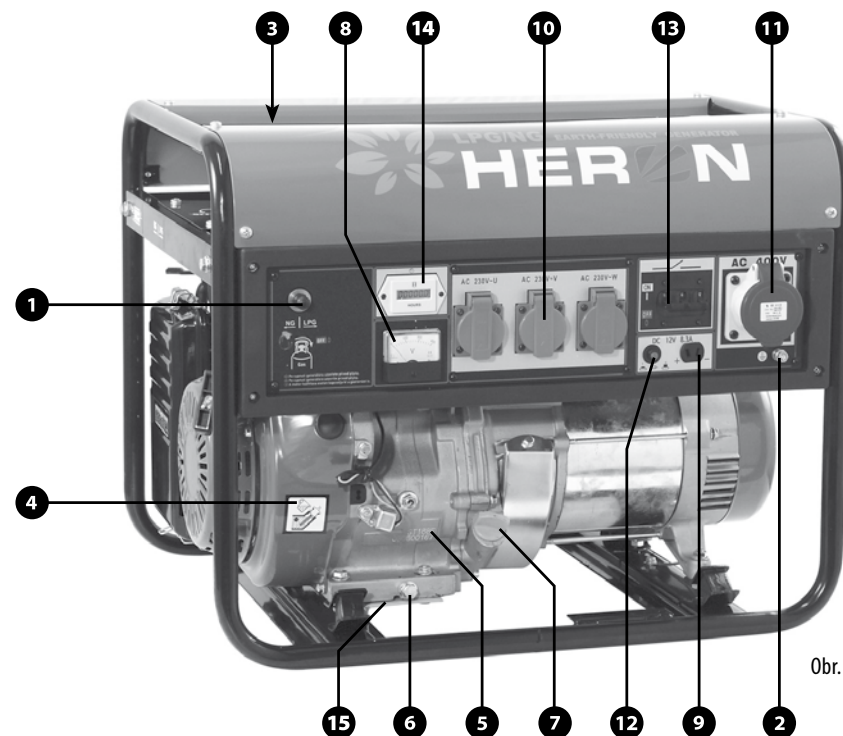
Pred použitím si pozorne preštudujte návod na použitie.	
Pravidelne kontrolujte, či nedochádza k úniku plynu! Nikdy nefajčíte a zabráňte prístupu s otvoreným ohňom.	
"Tento stroj je dodávaný bez oleja. Pred prvým spustením ho doplňte odporúčeným typom oleja na predpísanú úroveň (viď Doplnenie olejovej náplne)."	

POZOR HORÚCÍ! Nedotýkajte sa horúcich častí motora.	
Palivový kohút	
Istič striedavého okruhu.	
Istič jednosmerného okruhu.	
čítač motohodín	
Zemniaca svorka	
Pozícia páky ovládania sýtiča	
"Nepoužívajte v uzatvorených priestoroch. Oxid uhoľnatý je pri vdýchnutí jedovatý."	

## V. Popis súčastí stroja

### Obr.1

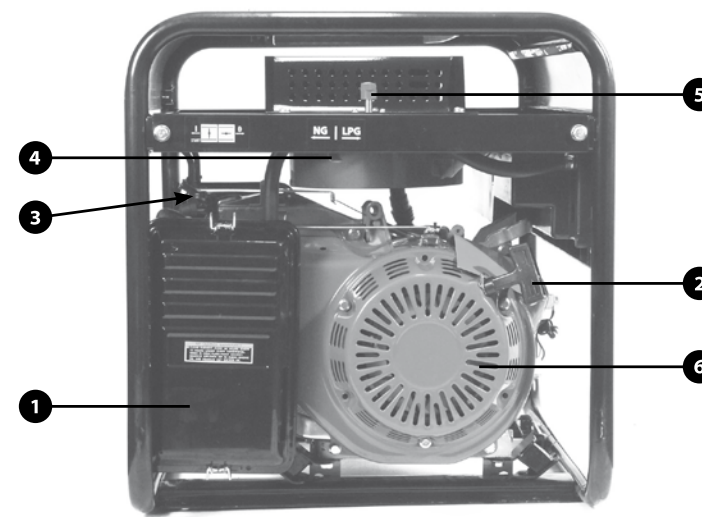
- 1) prípojka tlakovej fľaše
- 2) uzemňovacia svorka
- 3) štítok s technickými údajmi
- 4) piktogram - hladina oleja
- 5) výrobné číslo spaľovacieho motora
- 6) skrutka výpusti olejovej nádrže
- 7) uzáver plniaceho otvoru olejovej nádrže
- 8) voltmeter
- 9) zásuvka 12V DC
- 10) zásuvka 230V/50Hz
- 11) zásuvka 400V/50Hz
- 12) istič (12V okruh)
- 13) istič (pre 230V/50Hz i 400V/50Hz okruh)
- 14) čítač motohodín
- 15) prepárací prvok



Obr. 1

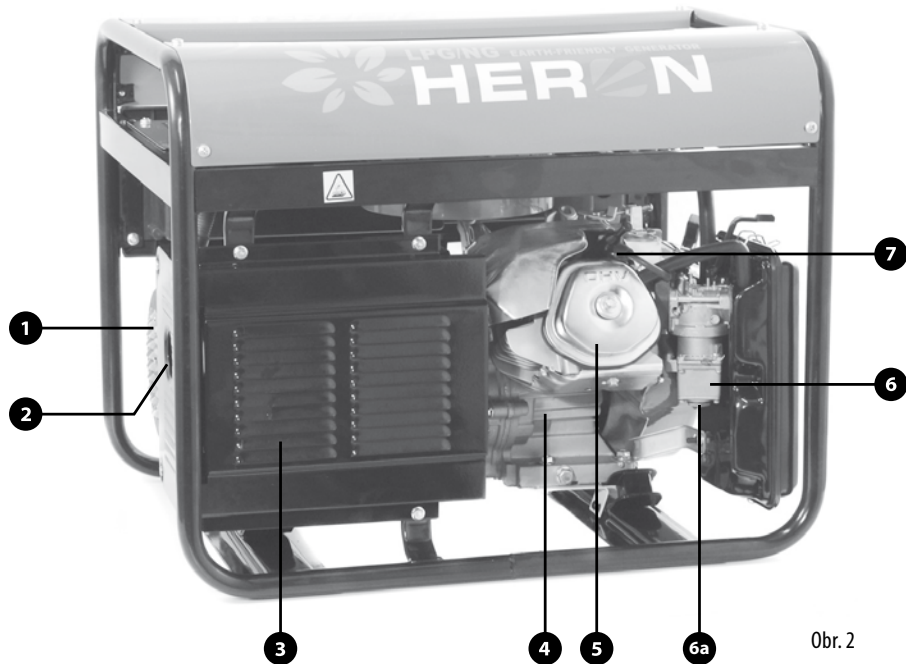
### Obr. 2

- 1) kryt vzduchového filtra
- 2) rukojeť startéru
- 3) páčka ovládání sýtiče
- 4) prepínač LPG/NG
- 5) uzáver prívodu plynu
- 6) ventilátor



Obr. 2



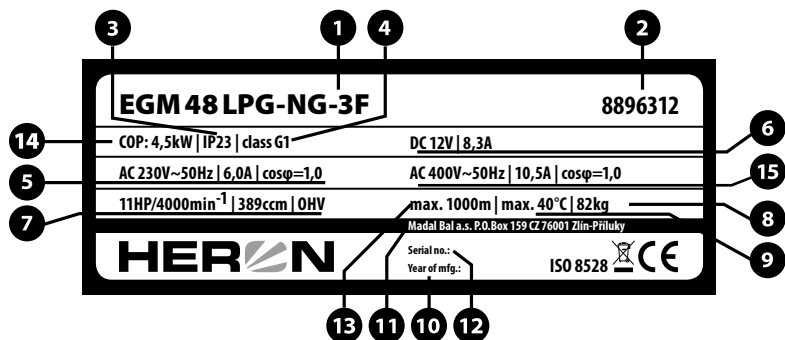


Obr. 2

Obr. 3

- 1) chladiace otvory alternátora
  - 2) výfuk
  - 3) kryt výfuku - pozor, horúce!
  - 4) rebrá chladienia valca
  - 5) hlava valca
  - 6) zmiešavač – karburátor
  - 7) Konektor zapalovania motorovej sviečky
- Štítok s technickými údajmi (obr.1 pozícia 3)
- 1) Typové označenie
  - 2) katalogové číslo
  - 3) Stupeň ochrany zariadenia (IP)

- 4) Triaďa prevedenie zdrojového sústrojenstva podľa ISO 8528-1:1993
- 5) Parametre výstupu jednofázového napätia
- 6) Parametre výstupu jednosmerného napätia
- 7) Parametre motora
- 8) Hmotnosť bez prevádzkových náplní
- 9) Maximálna okolná teplota pre prevádzku
- 10) Rok výroby zdrojového sústrojenstva
- 11) Adresa výroby
- 12) Sériové číslo zdrojového sústrojenstva
- 13) Maximálna nadmorská výška pre prevádzku
- 14) Menovitý výkon COP zdrojového sústrojenstva
- 15) Parametre výstupu trojfázového napätia



Obr. 4

## VI. Pred uvedením elektrocentrály do prevádzky

### ⚠ VÝSTRAHA!

Kontrolu vykonávajte pred každým spustením po umiestnení elektrocentrály na pevnú vodorovnú plochu pri vypnutom motore, zastavenom prívode paliva a odpojenom konektore zapalovacej sviečky.

Prvé uvedenie do prevádzky vykoná predajca podľa preberacieho protokolu – pozrite zošit „Záruka a servis“ – alebo majiteľ sám po dohode a inštrukcii predajcom. V prípade, že stroj nebol uvedený do prevádzky a spustený predajcom, postupujte podľa nasledujúcich krokov:

### 1. VIZUÁLNA KONTROLA

- Demontujte prepravnú poistku (obr.1 pozícia 15)
- Po vybalení elektrocentrály vizuálne skontrolujte stav povrchu a funkciu ovládacích prvkov.
- Presvedčte sa, že nikde nevisia nezapojené či uvoľnené káble.
- Skontrolujte palivový systém, najmä pevné pripojenie palivových hadičiek.

### 2. PLNENIE MOTORA OLEJOM

#### ⚠ UPOZORNENIE!

- Prevádzkovanie motora s nedostatočným či nadmerným množstvom oleja (pozrite mierku hladiny oleja) vedie k vážnemu poškodeniu motora bez nároku na záruku.
- Kontrolu úrovne oleja vykonávajte na rovine pri vypnutom motore pred každým spúšťaním podľa tabuľky predpísanej údržby.
- Olejový snímač, ktorý je na elektrocentrále inštalovaný, slúži iba na zastavenie motora pri náhlom úniku a poklese hladiny motorového oleja. Prítomnosť tohto snímača neopravňuje obsluhu zanedbávať kontrolu množstva oleja v motore pred každým spustením.
- Olejový snímač nesmie byť odpojený ani demontovaný.
- Je zakázané používať oleje bez detergentných prísad a oleje určené pre dvojtaktné motory.

### ODPORÚČANÉ OLEJE

- Shell Helix Super SAE 15W40, Castrol GTX 15W40 alebo ich ekvivalent.

Odporúčame používať len kvalitné oleje zavedených značiek, ktoré vyhovujú požiadavkám akostnej triedy API

min. SH- SG/CD alebo vyššie. Akostné triedy olejov sú označené na obale.

Oleje s viskóznou triedou SAE 15W40 vám v miernych klimatických podmienkach zaručia vynikajúcu viskóznoteplotnú závislosť. Na použitie elektrocentrály v extrémne vysokých teplotách používajte triedu 15W50; 10W40 alebo 5W40 pri použití v mrazoch okolo -10 °C.

1. Elektrocentrálu s vypnutým motorom, uzatvoreným prívodom paliva a odpojeným konektorom zapalovacej sviečky postavte na pevnú vodorovnú plochu.
2. Odskrutkujte uzáver plniaceho otvoru olejovej nádrže (obr. 1 pozícia 7)
3. S použitím lievika nalejte plniacim otvorom do olejovej nádrže cca 1,1l oleja (objem prázdnej olejovej nádrže). Pri plnení dbajte na to, aby olej nevytekal mimo plniaceho otvoru; ak sa tak stane, motor od rozliateho oleja do sucha očistite.
4. Očistite mierku na vnútornej strane uzáveru plniaceho otvoru olejovej nádrže a uzáver zaskrutkujte do hrdla olejovej nádrže. Po opätovnom vyskrutkovaní na mierke odčítajte úroveň hladiny oleja v nádrži – úroveň hladiny by sa mala pohybovať medzi dvoma ryskami, ideálne by mala siahať k hornej rýske.
5. Pri nízkom stave oleja doplňte odporúčaný olej (rovnaký typ oleja, ktorý v elektrocentrále používate) na požadovanú úroveň. Nemiešajte oleje s rozdielnou SAE a akostnou triedou.

### 3. PLNENIE PALIVA

#### ⚠ VÝSTRAHA!

- LPG/NG je veľmi ľahko zápalný a výbušný.
- Pripojovanie a výmenu tlakových fliaš vykonávajte iba v dobre vetranom priestore pri vypnutom motore. Počas výmeny a v miestach, kde sú umiestnené plynové fliaše, nefajčite a zabráňte prístupu s otvoreným ohňom.
- Dbajte na to, aby všetky spoje boli pevne dotiahnuté, boli vybavené vhodným tesnením a neunikal z nich plyn. Na pripojenie plynovej hadice ku generátoru používajte iba hadice s vnútorným priemerom min. 8mm a spĺňajúci normu EN 559. Nikdy nepoužívajte hadice, ktoré nespĺňajú túto normu (napr. Záhradné hadice) – hrozí reakcia plynu s materiálom hadice. Hadicu ku generátoru pripojte na hadicovú spojku (obr.2, pozícia 1) a hadicu pripievňte skrutkovacou hadicovou sponou.

Nikdy neprevádzkujte generátor, pokiaľ nie je hadica zaistená hadicovou sponou – hrozí vypadnutie hadice a únik LPG/NG do okolia!

- Generátor smie byť pripojený k plynovej fľaši iba prostredníctvom redukčného ventilu určeného pre LPG/NG!
- Dbajte na to, aby nedošlo k úniku LPG/NG. Pri úniku LPG/NG je nutné pred naštartovaním motora nechať uniknúť plyn rozptýliť.
- Zabráňte opakovanému alebo dlhšiemu kontaktu s pokožkou, ako aj vdychovaniu výparov. Nádoby s plynom uchovávajú mimo dosahu detí.
- Používajte iba LPG/NG od značkových výrobcov, plnené do tlakových fliaš určených pre váš trh. LPG/NG neznámeho pôvodu nemusí spĺňať obsah všetkých látok a môže mať za následok zníženie výkonu alebo poškodenie motora.
- Chyby, ktoré vznikli z dôvodu použitia nesprávneho typu plynu, znečisteného, kontaminovaného či zvetraľého nebudú posudzované ako záručné.

#### ⚠️ **VAROVANIE!**

Ak palivo obsahuje nečistoty a korozívne prímеси ako je napr. síra, voda, prach atď. musí užívateľ použiť filter na odstránenie týchto látok, inak dôjde k skráteniu životnosti generátora. Záruka sa na tieto prípady, kedy bolo použité nekvalitné palivo, nevzťahuje.

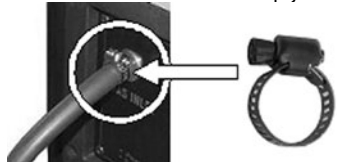
#### **PRIPOJENIE PLYNOVEJ FĽAŠE**

1. Skontrolujte, či nie je plynové vedenie poškodené a či sú všetky spoje pevne dotiahnuté.
2. Skontrolujte, či je ventil na fľaši zavretý.
3. Naskrutkujte na fľašu redukčný ventil (odporúčaný tlakový regulátor typ MEVA NP01033)

#### ⚠️ **UPOZORNĚNÍ:**

Na tlakovom regulátore musí byť nastavený výstupný tlak LPG 3kPa (30 mbar)! Pri iných tlakových podmienkach motor nenaštartujete.

4. Pripojte plynovú hadicu ku generátoru a k redukčným ventilu a spoje na generátore i na redukčnom ventilu zaistíte skrutkovacou hadicovou spojkou.



#### **ZMENA TYPU PALIVA**

##### **1. POUŽITIE NG – ZEMNÉHO PLYNU**

#### ⚠️ **UPOZORNENIE**

Elektrocentrála smie byť pripojená iba k nízkotlakému (2,0 kPa resp. 20 mbar) prívodu zemného plynu NG (G20) Prepnete páku prepínače typu paliva (obr.2, pozície 4) do polohy „NG“



##### **2. POUŽITIE LPG - SKVAPALNENÉHO ROPNÉHO PLYNU**

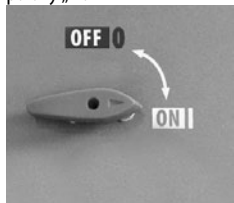
#### ⚠️ **UPOZORNENIE**

Elektrocentrála smie byť pripojená k fľaši s LPG len za použitia vhodného regulátora tlaku s výstupným tlakom nastaveným na tlak  $2,8 \pm 0,5$  KPa (28  $\pm$  5 mbar). Prepnete páku prepínače typu paliva (obr.2, pozície 4) do polohy „LPG“



## **VII. Štartovanie motora**

1. Od výstupov elektrocentrály odpojte všetky spotrebiče, ističe prepnite do polohy „OFF (0)“ – vypnuté – a pokiaľ je to možné, elektrocentrálu uzemnite.
2. Prepnete uzáver prívodu plynu (obr.2, pozície 5) do polohy „1“.



3. Zapnete sýtič prepnutím páčky sýtiča (obr.2, pozície 3) do polohy „START“ (resp. „ON“). Zapnutie sýtiča nie je potrebné na spustenie zahriateho motora alebo pri vysokej okolnej teplote.
4. Pomaly ťahajte za rúkoväť štartéra (obr. 2 pozícia 2), kým nedôjde k záberu. Potom za rúkoväť zatiahnite prudko. Opakujte podľa potreby, kým motor nenaskočí. Ihneď po štarte motora rúkoväť štartéra pusťte.

#### ⚠️ **VAROVANIE!**

Zatiahnutie za rúkoväť štartéra za chodu motora môže spôsobiť zranenie obsluhu a poškodenie elektrocentrály.

5. Vyčkajte na zahriatie motora. Po zahriatí motora postupne vypnite sýtič pozvoľným presunutím páčky sýtiča z polohy „START“ (resp. „ON“) do polohy „RUN“ (resp. „OFF“). Za horúceho počasia bude toto vypínanie trvať niekoľkých sekúnd, zatiaľ čo v studenom počasi niekoľko minút. Po dosiahnutí prevádzkovej teploty sýtič úplne vypnite.

⚠️ Nedopustite, aby sa rúkoväť štartéra vracala späť rýchlo proti krytu motora. Rúkoväť púšťajte pomaly, aby ste zabránili poškodeniu krytu štartéra.

⚠️ Vždy štartujte rýchlym zatiahnutím za rúkoväť. Ak tak neurobite, môže dôjsť k poškodeniu motora.

#### **SNÍMAČ POKLESU HLADINY OLEJA**

Olejový snímač slúži na prerušenie chodu motora pri poklese hladiny oleja v motore. Zamedzuje tým vzniku škôd na motore z dôvodu nedostatočného mazania.

Prítomnosť tohto systému však neopravňuje obsluhu zanedbávať kontrolu množstva oleja v motore pred každým použitím elektrocentrály! Pokiaľ dôjde k náhlemu zastaveniu motora a nie je možné ho už naštartovať napriek tomu, že je v nádrži dostatok paliva, skôr než začnete zisťovať ďalšie možné príčiny poruchy, skontrolujte stav oleja v motore.

## **VIII. Použitie elektrocentrály**

#### ⚠️ **POZOR!**

Elektrocentrála bola navrhnutá a vyrobená s maximálnym ohľadom na vašu bezpečnosť. Keďže so sebou používanie akéhokoľvek elektrického zariadenia nesie riziko úrazu elektrickým prúdom, riadte sa vždy pokynmi uvedenými v tomto návode na použitie.

Z hľadiska ochrany pred nebezpečným dotykovým napätím na neživých častiach elektrocentrály vyhovuje požiadavkám EN 33 2000-4-41 čl.413.5, teda ochrana elek-

trickým oddelením. Pri prevádzke je preto nutné dodržať podmienky uvedené v čl.413.1.5 pre siete IT.

Výrobca ani predajca nenesú žiadnu zodpovednosť za následky vzniknuté neodbornou montážou a prevádzkou, použitím v rozpore s Návodom na použitie, použitím v rozpore so všeobecnými zásadami a pravidlami ustanovenými pre používanie elektrických zariadení či ich neznalosti.

#### ⚠️ **UPOZORNENIE!**

Pred pripojením spotrebiča sa uistite, o akú triedu spotrebiča sa jedná. Pri pripájaní spotrebičov II.triedy (dvojitá izolácia) nie je nutné elektrocentrálu uzemňovať. V prípade napájania spotrebičov I. triedy (náradie s kovovým povrchom), musia byť tieto spotrebiče vybavené prívodným (3 žilovým) káblom s ochranným vodičom, elektrocentrála musí byť uzemnená a celá sústava musí byť vybavená prúdovým chráničom.

#### ⚠️ **UPOZORNENIE!**

Prevádzkové náplne sú horľavé a jedovaté. Zamedzte preto kontaktu týchto látok s pokožkou či ich požitiu. Pri manipulácii s prevádzkovými náplňami nefajčite ani nemanipulujte s otvoreným ohňom.

#### ⚠️ **UPOZORNENIE!**

Výfukové plyny sú jedovaté, preto elektrocentrálu neprevádzkujte v uzatvorených priestoroch ani v priestoroch bez dostatočnej ventilácie. Ďalej elektrocentrálu neprevádzkujte v prostredí so zvýšeným nebezpečenstvom vzniku požiaru.

**Elektrocentrála HERON EGM 48 LPG-NG-3F je vybavená štandardnou päťkólikovou zásuvkou 400V s istením 3x6,9A s maximálnym výkonom 4,8kW a tromi nezávislými zásuvkami 230V s istením 6,9A a maximálnym výkonom 1,6kVA pre každú z nich osobitne.**

Ak je dodávka prúdu prerušená počas použitia ale motor beží, môže to byť spôsobené aktiváciou ističa z dôvodu preťaženia napätového okruhu alebo skratu. V tomto prípade odpojte všetky spotrebiče od výstupov elektrocentrály, odstráňte príčinu preťažovania alebo skratu, istič znova zapnite, pripojte spotrebiče. Presvedčte sa, že poznáte menovitý výkon svojej elektrocentrály.

Jednotlivé výstupy (zásuvky) 230V/50Hz možno dlhodobo zaťažiť celkovým príkonom spotrebičov o hodnote maximálne 1,45kW (resp. 1,6kW krátkodobo - max 20 minút).

Výstup (zásuvku) 400V/50Hz možno dlhodobo zaťažiť príkonom spotrebiča o hodnote maximálne 4,4kW (resp. 4,8kW krátkodobo - max 20 minút).

Výstup jednosmerného napätia 12 V/8,3 A je možné použiť súčasne s 230. Vždy dbajte na to, aby celkový maximálny príkon všetkých spotrebičov pripojených k výstupom elektrocentrály nepresahoval menovitý výkon elektrocentrály.

Pred pripojením spotrebiča/ov sa uistite, že ich maximálny príkon (vrátane štartu, rozbehu motora, konštrukcie spotrebičov atď.) nepresahuje menovitý výkon elektrocentrály. Neprekračujte predpísanú hranicu maximálneho zaťaženia elektrocentrály.

Väčšina elektromotorov potrebuje na rozbeh až trojnásobný príkon, ako je príkon menovitý. O správnosti a vhodnosti použitia elektrocentrály pre príslušné prístroje sa poraďte s autorizovaným predajcom. Viac informácií nájdete aj na [www.heron.sk](http://www.heron.sk) Preťažovaniu výstupov elektrocentrály má za následok skrátenie životnosti elektrocentrály, alebo jej poškodenie bez nároku na záruku.

Elektrocentrála je vybavená systémom elektronickej regulácie výstupného napätia AVR, ktorý umožňuje pripojenie jemných elektronických prístrojov (napr. TV prijímača, počítača atď.). Pokiaľ používate elektrocentrálu na napájanie elektronických spotrebičov, nepoužívajte elektrocentrálu súčasne na napájanie výkonových spotrebičov (napr. uhľová brúska 1 600 W). Pri súbežnom pripojení (nesúmerná záťaž) môže dôjsť k poškodeniu elektronických spotrebičov. O správnosti a vhodnosti použitia sa poraďte s autorizovaným predajcom alebo výrobcou. Pokiaľ pripájate elektronické spotrebiče (počítač, TV a pod.), je vyžadované použitie predlžovacích káblov s prepäťovou ochranou!

Vstavaný voltmeter slúži ku kontrolnému merania napätia 230V okruhu pričom napätie tohto okruhu je zobrazované aj v prípade, že okruh nie je zaťažený.

#### IDEÁLNE PODMIENKY NA PREVÁDZKU ELEKTROCENTRÁLY

- Atmosférický tlak: 1 000 hPa (1 bar)
- Teplota okolitého vzduchu: 25 °C
- Vlhkosť vzduchu: 30 %

#### POŽADOVANÉ PREVÁDZKOVÉ PODMIENKY ELEKTROCENTRÁLY

- Použitie do výšky 1500 metrov nad morom (vid. Prevádzka vo vysokých nadmorských výškach)
- Vonkajšia teplota pri použití LPG: v rozmedzí od -5 °C do 40 °C

#### PREVÁDZKA VO VYSOKÝCH NADMORSKÝCH VÝŠKACH

Vo vysokých nadmorských výškach dochádza k zmene pomeru sytienia paliva smerom k presýteniu zmesi. Má to za následok ako stratu výkonu, tak zvýšenú spotrebu paliva.

Výkon motora pri prevádzke vo vysokých výškach je možné zlepšiť výmenou hlavnej trysky karburátora s menším vrtaním a zmenou polohy zmiešavacej regulačnej skrutky. Pokiaľ motor pracuje dlhodobo vo výškach nad 1 830 m n. m., nechajte vykonať kalibráciu karburátora v autorizovanom servise značky Heron.

I pri odporúčanom nastavení karburátora dochádza k zníženiu výkonu približne o 3,5 % na každých 305 m nadmorskej výšky. Bez vykonania vyššie popísaných úprav je strata výkonu ešte väčšia.

#### ⚠ UPOZORNENIE!

Pred pripojením spotrebiča sa uistite, o akú triedu spotrebiča ide. Pri pripájaní spotrebičov II. triedy (dvojité izolácia) nie je nutné elektrocentrálu uzemňovať. V prípade napájania spotrebičov I. triedy (nariadenie s kovovým povrchom), musia byť tieto spotrebiče vybavené prírodným (3-žilovým) káblom s ochranným vodičom, elektrocentrála musí byť uzemnená a celá sústava musí byť vybavená prúdovým chráničom.

**ODBER JEDNOSMERNÉHO NAPÄTIA (DC 12 V/8,3 A)** Zásuvka 12 V je určená na dobíjanie 12 V olovených akumulátorov automobilového typu. Hodnota napätia naprázdno sa na výstupných svorkách pohybuje v rozmedzí 15 – 30 V.

#### ⚠ POZOR!

Pri súčasnom odbere striedavého a jednosmerného prúdu nesmie celkový maximálny príkon všetkých napájaných spotrebičov prekračovať menovitý výkon elektrocentrály.

Pri dobíjaní akumulátora sa riaďte pokynmi výrobcu akumulátora. Výrobca ani predajca elektrocentrály nenesie žiadnu zodpovednosť za škody spôsobené nesprávnym použitím akumulátora.

V prípade dobíjania akumulátora namontovaného v automobile pred pripojením dobíjajúcich káblov odpojte čierny (-) kábel od akumulátora. Čierny (-) kábel pripojte späť až po odpojení dobíjajúcich káblov. Dbajte na správnosť pripojenia pólov batérie. Počas procesu dobíjania neštartujte motor automobilu. Pri nedodržaní týchto upozornení môže dôjsť k poškodeniu elektrocentrály či dobíjaného akumulátora.

Akumulátor počas dobíjania produkuje vodík, ktorý je výbušný. Dodržujte preto zákaz manipulácie s otvoreným ohňom, nefajčite a zaistite dostatočné vetranie priestoru dobíjania. Akumulátor obsahuje elektrolyt (roztok kyseliny sírovej). Ide o silnú žieravinu, ktorá pri kontakte s pokožkou, sliznicami alebo s očami spôsobí silné poleptanie a poškodenie tkaniva. Používajte preto vhodné ochranné prostriedky.

#### POZNÁMKA :

Jednosmerný výstup (12 V) môže byť používaný súčasne s výstupom striedavého prúdu (~230 V). V prípade preťaženia jednosmerného výstupu dôjde k vypnutiu ističa pre jednosmerný prúd. Skôr než stlačíte tlačidlo ističa, vyčakajte 2 – 3 minúty od výpadku.

## IX. Obsluha elektrocentrály

1. Naštartujte motor.
2. Zapnite istič napätového okruhu.
3. Pripojte spotrebiče k zásuvkám a dbajte pri tom na to, aby ich celkový príkon neprekračoval menovitý výkon elektrocentrály. Pred pripojením spotrebičov sa uistite, že sú vypnuté.

#### ⚠ UPOZORNENIE!

Elektrocentrála nesmie byť zaťažovaná na max. povolené zaťaženie, pokiaľ nie sú splnené podmienky dobrého chladenia.

## X. Vypnutie motora

1. Odpojte všetky spotrebiče od výstupov elektrocentrály.
2. Istič (obr.1, pozice 13) prepnite do polohy vypnuto – OFF (0).
3. Uzáver prívodu plynu (obr.2, pozice 5) prepnite do polohy vypnuté – OFF (0)
4. Uzavrte ventil tlakovej fľaše.

#### POZNÁMKA

V prípade potreby rýchleho vypnutia elektrocentrály prepnite uzáver prívodu paliva do polohy vypnuté – OFF (0) a istič napätových okruhov prepnite do polohy vypnuté – OFF (0). Potom vykonajte dva zostávajúce kroky.

## XI. Údržba a starostlivosť

#### ⚠ VÝSTRAHA!

Pred začatím údržbových prác vypnite motor a umiestnite elektrocentrálu na pevnú vodorovnú plochu. Nedotýkajte sa horúcich častí motora!

Pre vylúčenie možnosti nečakaného naštartovania odpojte konektor („fajku“) zapalovacej sviečky.

#### ⚠ POZOR!

Používajte iba originálne náhradné diely. Použitím nekvalitných dielov môže dôjsť k vážnemu poškodeniu elektrocentrály.

- Pravidelné prehliadky, údržba, kontroly, revízie a nastavenie v pravidelných intervaloch sú nevyhnutným predpokladom na zaistenie bezpečnosti a na dosahovanie vysokých výkonov. Pravidelná údržba, revízie a nastavenia zaručujú optimálny stav stroja a jeho dlhú životnosť.
  - Opravy, pravidelnú údržbu, kontroly, revízie a nastavenia smie vykonávať z dôvodu zachovania štandardnej a priznania predĺženej záruky, vybavenosti a kvalifikovanosti iba autorizovaný servis značky HERON.
  - Pri uplatnení nárokov na záruku musí byť predložená servisná kniha so záznamami o predaji a vykonaných servisných prehliadkach – úkonoch. Nepredloženie servisnej knihy bude posudzované ako zanedbanie údržby, ktoré má za následok stratu garancie podľa záručných podmienok.
  - Dôležité úkony údržby predlžujúce životnosť a spoľahlivosť sústrojenstva je potrebné vykonávať v intervaloch uvedených v pláne údržby (pozrite nižšie). Pri poruche elektrocentrály a uplatnení záruky je nedodržanie týchto servisných úkonov dôvodom na neuznanie záruky z dôvodu zanedbania údržby a nedodržania návodu na použitie.
  - Pre predĺženie životnosti elektrocentrály odporúčame po 1 200 prevádzkových hodinách vykonať celkovú kontrolu a opravu zahrňujúcu úkony:
    - rovnaké úkony podľa plánu údržby po každých 300 hodinách
    - kontrolu kľukového hriadeľa, ojnice a piesta
    - kontrolu zberných krúžkov, uhlíkových kief alternátora, ložísk hriadeľa
- Tieto operácie by mal vykonávať autorizovaný servis značky Heron, ktorý má k dispozícii vhodné náradie, zodpovedajúcu technickú dokumentáciu a originálne náhradné diely. Zoznam autorizovaných servisov značky Heron nájdete na [www.heron.sk](http://www.heron.sk)



PLÁN ÚDRŽBY						
Vykonávajúte vždy v uvedených mesačných intervaloch alebo prevádzkových hodinách		Pred každým použitím	Prvý mesiac alebo 20 prev. hodín po uvedení do prevádzky	Každé 3 mesiace alebo každých 50 prev. hodín	Každých 6 mesiacov alebo každých 100 prev. hodín	Každý kal. rok alebo každých 300 prev. hodín
Predmet údržby						
Motorový olej	Kontrola stavu	X				
	Výmena		X		X	
Vzduchový filter	Kontrola stavu	X				
	Čistenie			X <sup>(1)</sup>		
Zapaľovacia sviečka	Čistenie – nastavenie				X	
Vôľa ventilov	Kontrola – nastavenie					X <sup>(2)</sup>
Palivový systém	Vizuálna kontrola	X <sup>(4)</sup>				
	Kontrola a nastavenie					X <sup>(2)</sup>
Zmiešavač	Kontrola					X <sup>(2)</sup>
	"Výmena tesnenia a membrán"					X <sup>(2)</sup>
Celá elektrocentrála	Kompletné vyčistenie					X
Plynová hadice	výmena				Každých 18 mesiacov	
Elektrická časť	Kontrola/revízia					Každých 12 mesiacov od zakúpenia <sup>(3)</sup>

**⚠ POZNÁMKY**

(1) Pri používaní motora v prašnom prostredí vykonávajúte údržbu častejšie.

(2) Tieto body údržby smú byť vykonávané iba autorizovanými servismi značky HERON. Vykonanie úkonov servisom iným bude posudzované ako neoprávnený zásah do výrobku, ktorého následkom je strata záruky (pozrite Záručné podmienky).

(3) **⚠ UPOZORNĚNÍ**  
Podľa platných právnych predpisov (ČSN 331500 – revízie elektrických zariadení) revízie a kontroly všetkých druhov elektrocentrál smie vykonávať výhradne revízny technik, t. j. osoba znalá s vyššou kvalifikáciou podľa § 9 vyhl. 50/78 Zb.,  
V prípade profesionálneho nasadenia elektrocentrály je pre prevádzkovateľa nevyhnutné, aby v zmysle § 132a) Zákonníka práce a na základe analýzy skutočných podmienok prevádzky a možných rizík vypracoval plán preventívnej údržby elektrocentrály ako celku.

(4) Vykonajte kontrolu tesnosti spojov, hadičiek a neporušenosť plomby na zmiešavači

## ÚDRŽBA REBIER CHLADENIA VALCA A CHLADIACICH OTVOROV ALTERNÁTORA

Pravidelne kontrolujte zanesenie rebier chladenia valca motora (obr. 3 pozícia 4) a chladiacich otvorov alternátora (obr. 3 pozícia 1) a udrzte ich čisté. V prípade silného zanesenia môže dochádzať k prehrievaniu motora či alternátora a ich prípadnému vážnemu poškodeniu.

### VÝMENA OLEJA

Použitý olej vypúšťajte z mierne zahriateho motora.

- Odskrutkujte zátku plniaceho hrdla a vypúšťaciu skrutku (obr. 1 poz. 6) a olej nechajte vytečť do pripravenej nádoby.
- Po vypustení všetkého oleja naskrutkujte späť vypúšťaciu skrutku s podložkou a riadne ju dotiahnite.
- Olejovú nádrž naplňte čistým olejom (pozrite kapitolu IV. Pred uvedením elektrocentrály do prevádzky – 2. Plnenie motora olejom)
- Plniace hrdlo uzavrite zátkou

### ⚠ UPOZORNENIE!

Prípadný rozliaty olej utrite do sucha. Používajte ochranné rukavice, aby ste zabránili styku oleja s pokožkou. V prípade zasiahnutia pokožky olejom postihnuté miesto dôkladne omyte mydlom a vodou. Použitý olej likvidujte podľa pravidiel ochrany životného prostredia. Použitý olej nevyhadzujte do odpadu, nelejte do kanalizácie alebo na zem, ale odovzdajte ho do zberne použitého oleja. Do zberne ho dopravujte v uzatvorených nádobách.

### ČISTENIE VZDUCHOVÉHO FILTERA

Znečistený vzduchový filter bráni prúdeniu vzduchu do karburátora. V záujme zabránenia následného poškodenia karburátora čistite vzduchový filter v súlade s tabuľkou predpísanej údržby. Pri prevádzkovaní elektrocentrály v obzvlášť prašnom prostredí filter čistite ešte častejšie.

### ⚠ VÝSTRAHA!

Na čistenie vložky vzduchového filtra nikdy nepoužívajte benzin ani iné vysoko horľavé látky. Hrozí nebezpečenstvo požiaru či explózie.

### ⚠ POZOR!

Nikdy elektrocentrálu neprevádzkujte bez vzduchového filtra. Prevádzka bez vzduchového filtra vedie k urýchlenému opotrebovaniu motora. Na takto vzniknuté opotrebovanie a chyby nie je možné uplatniť záruku.

- Po uvoľnení spŕn v hornej a dolnej časti krytu vzduchového filtra kryt vzduchového filtra (obr. 2 pozícia 1) snímte.

2. Vyberte molitanovú filtračnú vložku, vyperte ju v teplej vode so saponátom a nechajte dôkladne preschnúť.
3. Po uschnutí molitanovú vložku nechajte nasiaknuť čistým motorovým olejom a prebytočný olej dobre vytlačte (nikdy vložku nekrúťte).
4. V prípade poškodenia, opotrebovania či nadmerného znečistenia filtračných vložiek ich vymeňte za nové.
5. Filtračnou vložku umiestnite naspäť do tela vzduchového filtra a zakrytujte. Kryt zaistite sponami.

**⚠ POZOR!** Pri opätovnom vkladaní filtračnej vložky do tela vzduchového filtra musí byť dodržaná ich orientácia – strana vložky, ktorá zachycovala vzduch s nečistotami, nesmie byť obrátená smerom do motora!

### ÚDRŽBA ZAPALOVACÍCH SVIEČOK

Odporúčané sviečky: Brisk – LR17YC alebo ich ekvivalent.



### ⚠ POZOR!

Nepoužívajte sviečky s nevhodným teplotným rozsahom.

### ⚠ VÝSTRAHA!

Motor a výfuk sú za chodu elektrocentrály i dlho po jej vypnutí veľmi horúce. Dajte preto veľký pozor, aby nedošlo k popáleniu.

Pre dosiahnutie dokonalého chodu motora musí byť sviečka správne nastavená a očistená od usadenín.

1. Snímte kábel sviečky a sviečku demontujte pomocou správneho kľúča na sviečky.
2. Vizuálne prekontrolujte vonkajší vzhľad sviečky. Ak je sviečka viditeľne značne opotrebovaná alebo má prasknutý izolátor alebo dochádza k jeho odlupovaniu, sviečku vymeňte. Pokiaľ budete sviečku používať znovu, je potrebné ju očistiť drôtenou kefou.
3. Pomocou späromierky nastavte vzdialenosť elektród. Vzdialenosť upravte podľa odporúčani zodpovedajúcim prihnutím elektród. Vzdialenosť elektród: 0,6 – 0,8 mm.
4. Uistite sa, či je v poriadku tesniaci krúžok, potom sviečku zaskrutkujte rukou, aby ste predišli strhnutiu závitú.
5. Hneď ako sviečka dosadne, dotiahnite ju pomocou kľúča na sviečky tak, aby stlačila tesniaci krúžok.



## POZNÁMKA

Novú sviečku je nutné po dosadení dotiahnuť asi o 1/2 otáčky, aby došlo k stlačeniu tesniaceho krúžku. Ak je znovu použitá stará sviečka, je nutné dotiahnuť ju iba o 1/8 – 1/4 otáčky.

Motorová sviečka je spotrebným materiálom, na ktorého opotrebenie nemožno uplatňovať záruku.

## ⚠ POZOR!

Dbajte na to, aby bola sviečka dobre dotiahnutá. Zle dotiahnutá sviečka sa silne zahrieva a môže dôjsť k vážnemu poškodeniu motora.

## ÚDRŽBA VÝFUKU A LAPAČA ISKIER

Dekarbonizáciu výfuku a čistenie lapača iskier prenechajte autorizovanému servisu značky HERON.

## XII. Preprava a skladovanie

Motor i výfuk sú počas prevádzky veľmi horúce a zostávajú horúce i dlho po vypnutí elektrocentrály, preto sa ich nedotýkajte. Aby ste predišli popáleninám pri manipulácii alebo nebezpečenstvu vzplanutia pri skladovaní, nechajte súčasti pred manipuláciou a skladovaním vychladnúť.

### PREPRAVA ELEKTROCENTRÁLY

- Elektrocentrálu prepravujte výhradne vo vodorovnej polohe vhodne zaistenú proti pohybu.
- Uzáver prívodu plynu prepnite do polohy vypnuté – „OFF (0)“.
- Nikdy elektrocentrálu počas prepravy nespúšťajte. Pred spustením elektrocentrály vždy vyložte z vozidla.

### PRED USKLADNENÍM ELEKTROCENTRÁLY NA DLHŠÍ ČAS

- Pri skladovaní dbajte na to, aby teplota neklesla pod 0 °C a nevystúpila nad 40 °C.
- Vymeňte olej.
- Vyčistite vonkajšiu časť motora.
- Odpojte akumulátor elektrického štartéra (pokiaľ je ním elektrocentrála vybavená), očistite ho a uložte na chladnom, suchom, dobre vetranom mieste. Pri skladovaní dochádza k samovoľnému vybíjaniu akumulátora – nejde o chybu, ale o prirodzený jav.
- Vyskrutkujte zapalovaciu sviečku a do valca nechajte vtiecť cca 1 čajovú lyžičku oleja. Potom zatiahnite 2 – 3 krát za štartovacie lanko. Tým sa v priestore valca vytvorí rovnomerný ochranný olejový film. Potom sviečku naskrutkujte späť.

- Pretočte motor zatiahnutím za rukoväť štartovacej kladky a zastavte piest v hornej úvratí. Tak zostane výfukový i nasávací ventil uzatvorený.
- Elektrocentrálu uložte do chránenej, suchej miestnosti.

## XIII. Diagnostika a odstránenie prípadných porúch

### MOTOR NIE JE MOŽNÉ NAŠTARTOVAŤ

- Je otvorený ventil na plynovej fľaši?
- Je vo fľaši dostatok plynu?
- Je v motore dostatočné množstvo oleja?
- Je pripojený kábel sviečky?
- Preskakuje na sviečke iskra?
- Má tlakový regulátor nastavený výstupný tlak pri LPG prevádzke na 3 kPa (30mbar)?

Pokiaľ sa vám poruchu nepodarí odstrániť, zverte opravu autorizovanému servisu značky HERON.

### TEST FUNKČNOSTI MOTOROVEJ SVIEČKY

## ⚠ UPOZORNENIE!

Test vykonávajte pri odpojení prívide paliva. Najprv sa uistite, že v blízkosti nie je rozliaty benzín alebo iné zápalné látky. Pri teste použite vhodné ochranné rukavice, pri práci bez rukavíc hrozí úraz elektrickým prúdom! Pred demontážou sa uistite, že sviečka nie je horúca!

1. Motorovú sviečku vymontujte z motora.
2. Motorovú sviečku nasadte do konektora („fajky“) zapalovania.
3. Závit motorovej sviečky pridržte na tele motora (napr. hlave valca) a zatiahnite za rukoväť štartéra.
4. Pokiaľ k iskreniu nedochádza, vymeňte motorovú sviečku za novú. Pokiaľ je iskrenie v poriadku, namontujte sviečku späť a pokračujte v štartovaní podľa návodu.

Pokiaľ ani potom motor nenaskočí, zverte opravu autorizovanému servisu značky HERON.

## XIV. Likvidácia odpadu



Po skončení životnosti výrobku je nutné pri likvidácii vzniknutého odpadu postupovať v súlade s platnou legislatívou. Výrobok obsahuje elektrické/elektronické súčasti. Neodhadzujte do miešaného odpadu, odovzdajte spracovateľovi odpadu, na

miesto spätného odberu alebo oddeleného zberu tohto typu odpadu. Prevádzkové náplne sú nebezpečným odpadom. Nakladajte s nimi v súlade s platnou legislatívou a pokynmi ich výrobcu.

## XV. Záruka

Na tento výrobok poskytujeme štandardnú záruku v dĺžke 24 mesiacov od dátumu zakúpenia a predĺženú záruku v trvaní 12 mesiacov po splnení špecifikovaných podmienok.

Všetky záručné podmienky nájdete v príručke Záruka a servis. Pred použitím stroja si pozorne preštudujte celú túto príručku a riadte sa jej pokynmi.

## ES Vyhlásenie o zhode

Madal Bal a. s. • Lazy IV/3356, 760 01 Zlín • IČO: 49433717

vyhlasuje, že následne označené zariadenie na základe jeho koncepcie a konštrukcie, rovnako ako do obehu uvedené vyhotovenie, zodpovedá príslušným základným bezpečnostným požiadavkám nariadenia vlády. Pri nami neodsúhlasených zmenách zariadenia stráca toto vyhlásenie svoju platnosť.

**HERON EGM 48 LPG-NG-3F (8896312)**  
elektrocentrála plynová LPG/NG 4800W, 11HP

bol navrhnutý a vyrobený v zhode s nasledujúcimi normami:  
EN ISO 12100-1:2003, EN ISO 12100-2:2003/A1:1995, EN 60204-1:1997, EN1050:1996,  
EN55012:2002, EN 61000-6-1:2001, EN ISO 3744:1995, ISO8528-10:1998

a nasledujúcimi predpismi (všetky v platnom znení):  
73/23/EHS v znení 93/68/EHS; 89/336/EHS v znení 91/263/EHS, 92/31/EHS, 93/68/EHS;  
98/37/ES v znení 98/79//ES; 2000/14/ES v znení 2005/88/ES; 97/68/ES v znení smernice č. 2002/88/ES

ES vyhlásenie o zhode bolo vydané na základe certifikátu  
GB/1067/1109/07 vydaného AV technology LTD Stockport, United Kingdom;  
AC/0706011, AC/0607008 vydaného Auger Certification & testing Service LTD, London, United Kingdom;  
2007D-006N vydaného Shanghai Marine Deisel Engine Research Institut, Shanghai.

Nameraná hladina akustického výkonu: 96 dB(A)  
Garantovaná hladina akustického výkonu: 97 dB(A)

Posledné dve číslice roka, kedy bol výrobok označený značkou CE: 08  
V Zlíne 25. 4. 2008

Martin Šenkýř  
člen predstavenstva a.s.

## Bevezetés

Tisztelt Vásárló!

Köszönjük bizalmát, amit a 8896312 (EGM 48 LPG-NG-3F) áramfejlesztő generátor megvásárlásával a HERON márka iránt tanúsított.

Termékünket az Európai Unió előírásainak és szabványai szerinti biztonsági, megbízhatósági és minőségi tesztekben vizsgáltuk.

Az áramfejlesztő generátor teljesíti a ČSN ISO 8528-8 szerint izolált rendszerben üzemelő gépcsoportokra vonatkozó összes biztonsági követelményt. A feszültség alatt nem álló részekben a veszélyes érintési feszültség elleni védelem szempontjából az áramfejlesztő generátor eleget tesz a 413.5 IEC 364-4-41 szerinti, az elektromos leválasztásra vonatkozóan megadott követelményeknek.

Amennyiben bármilyen kérdése merülne fel, forduljon tanácsadó és ügyfélszolgálatunkhoz:

**Telefon: +36 297 1277, Telefax: +36 297 1270**  
**www.heron.hu**

Gyártó: Madal Bal a.s., P.O.Box 159, 760 01 Zlín-Příluky, Cseh Köztársaság

Forgalmazó: Madal Bal Kft. 1183 Budapest, Gyömrői út 85-91.

A kiadás dátuma: 25. 10. 2010

## Tartalomjegyzék

I. Műszaki adatok .....	35
II. A szállítmány tartalma .....	35
III. A használat alapelvei és biztonsági utasítások .....	36
Személyi biztonság .....	37
Műszaki biztonság .....	38
IV. Alkalmazott jelölések és fontos figyelmeztetések .....	39
V. Részegységek és működtető elemek .....	40
VI. Teendők az áramfejlesztő generátor üzembe helyezése előtt .....	42
Vizuális ellenőrzés .....	42
A motor feltöltése olajjal .....	42
Az üzemanyag betöltése .....	43
VII. A motor beindítása .....	44
VIII. Az áramfejlesztő generátor használata .....	45
IX. Az áramfejlesztő generátor kezelése .....	47
X. A motor leállítása .....	47
XI. Karbantartás és ápolás .....	47
Karbantartási terv .....	48
A levegőszűrő tisztítása .....	49
A gyújtógyertyák karbantartása .....	50
XII. Szállítás és tárolás .....	50
XIII. Hibakeresés és a kisebb meghibásodások elhárítása .....	51
XIV. A hulladék megsemmisítése .....	51
XV. Garanciaavallás .....	51

## I. Tartalomjegyzék

Típusjelölés:	EGM 48 LPG-NG-TF
Generátor	háromfázisú, szinkron
Feszültség / frekvencia	230 V~ / 50 Hz
Névleges egyenáram (AC 230V)	19A
Max. teljesítmény (230V – 1 fázis)	4,8kW
Névleges teljesítmény (230V – 1 fázis)	4,4kW
cos φ teljesítménytényező (230V – 1 fázis)	1
Egyenfeszültség (DC)	12 V
Névleges egyenáram (DC)	8,3 A
Szigetelési osztály	B
Érintésvédelem	IP23
Motor	szikragyújtásos (benzinmotor), négyütemű, egyhengeres, OHV ST188F típusú elosztó
Hengerűrtartalom	389cm <sup>3</sup>
Hengerfurat x löket	88 x 64 mm
Sűrítési arány	8,5 : 1
Max. motorteljesítmény	8,2kW (11HP) / 4000 min <sup>-1</sup>
Gyújtás	T.C.I. (tranzistoros, kontakt nélküli)
Hűtés	kényszerhűtés levegővel
Az üzemanyag típusa	LPG (cseppfolyós propán-bután) / NG(G20) (földgáz)
Üzemanyagfogyasztás	0,34kg (LPG), 0,35m <sup>3</sup> (NG) / kWh 75%-os terhelésnél
Beindítás	Manuális
Az olajtartály térfogata	1,1l
Gyújtógyertya	Brisk - LR17YS vagy ezekkel egyenértékű
A motor tömege (olaj nélkül)	40kg
Tömeg (üzemanyag és olaj nélkül)	80kg
Méretek (hosszúság x szélesség x magasság)	70x53x58 cm
Környezeti hőmérséklet indításkor	min. -15°C / max 40°C
Ajánlott kimeneti nyomás (LPG)	2,8 ± 0,5 KPa (28 ± 5 mbar)
Ajánlott tömegáram (LPG)	>1,1 kg/hour
Kimeneti nyomás (NG)	2,0kPa (20 mbar)
Tömegáram (NG)	>2,5 m <sup>3</sup> /hod.
Ajánlott nyomásszabályozó	MEVA NP01033 vagy megegyező (NEM része a csomagolásnak!)
Ajánlott üzemanyagcső mérete (belső átmérő)	8mm
Hangnyomás (Lpa) az 98/37/EK irányelv szerint	88 dB(A)
Mért akusztikus teljesítmény (Lwa) (ISO 1168-1)	98 dB(A)

## ALAPFELSZERELTSÉGEN FELÜLI KIEGÉSZÍTŐK

Alapfelszereltségen felüli kiegészítők	
AVR rendszer	van
Üzemóra-számláló	van
Biztonsági olajsint-érzékelő	van
Feszültségmérő	van

## II. A szállítmány tartalma

HERON EGM 48 LPG-NG-3F	
áramfejlesztő generátor	1 db
A gyújtógyertya ki- és beszerelésére szolgáló kulcs	1 db
Gumiláb	4 db
A 12 V-os csatlakozóaljhoz szükséges kábel	1 db
Használati utasítás	1 db

## III. A használat alapelvei és biztonsági utasítások

Az áramfejlesztő generátor kialakítása biztonságos és hibamentes üzemelést tesz lehetővé, azonban ennek előfeltétele, hogy a berendezés üzemeltetése a jelen használati utasításban megadott utasításokkal összhangban történjen. Az áramfejlesztő generátor első használata előtt figyelmesen olvassa el a jelen használati útmutatót, és jegyezze meg az abban foglaltakat. Ezzel megakadályozható a berendezés súlyos meghibásodása, illetve megelőzhető a személyi sérülések.

### SZEMÉLYI BIZTONSÁG

A munka megkezdése előtt mindig próbaüzemet kell végezni. Győződjön meg róla, hogy az áramfejlesztő generátor, valamint a vezetékek és a csatlakozások hibátlanok és sérülésektől mentesek. Ezzel megelőzhető a személyi sérülések, illetve a berendezés meghibásodása.

Az áramfejlesztő generátort nem szabad zárt helyiségben, illetve nem megfelelő hűtés mellett, továbbá nem megfelelően szellőző helyiségben üzemeltetni. A kipufogógázok mérgezőek, mérgező szén-monoxidot tartalmaznak, amely szintelen és szagtalan gáz, és amelynek belélegzése eszméletvesztéssel járhat és halálos kimenetelű is lehet.

Amennyiben az áramfejlesztő generátor szellőző helyiségben van elhelyezve, akkor szigorúbb tűzvédelmi rendszabályokat kell betartani.

Az üzemanyagok gyúlékonyak és mérgezőek. Az üzemanyagok bőrrel történő érintkezésbe kerülését, illetve lenyelését el kell kerülni. Az üzemanyagok kezelésekor a dohányzás és a nyílt láng használata szigorúan tilos.

Az áramfejlesztő generátor használatának megkezdése előtt a kezelőknek alaposan meg kell ismerniük a berendezés kezelőelemeit, különösen pedig azzal kell tisztában lenniük, hogy vészhelyzetben hogyan kell az áramfejlesztő generátort a lehető leggyorsabban leállítani.

Az áramfejlesztő generátort csak olyan személyek kezelhetik, akik előzetesen megismerték a berendezés használatának módját. Az áramfejlesztő generátort nem kezelhetik kábítószert, gyógyszert vagy alkohol hatása alatt álló vagy túlságosan fáradt személyek.

Az áramfejlesztő generátor, különösképpen pedig a motor és a kipufogó működés közben nagyon forró, és kikapcsolás után még hosszabb ideig forró marad, így súlyos égési

sérüléseket okozhat. Ezért minden személynek (mindenekelőtt a gyermekeknek), valamint az állatoknak a berendezéstől biztonságos távolságban kell tartózkodniuk.

Az üzemanyagok tűzveszélyesek és könnyen lángra lobbannak, ezért az üzemanyagok kezelésekor a dohányzás és a nyílt láng használata szigorúan tilos.

Az áramfejlesztő generátort nem szabad pincékben, aknában stb. használni, mivel a propán-bután gázkeverék nehezebb a levegőnél, és elillanása esetén mindig a legalacsonyabban lévő helyeken és a mélyedésekben gyűlik össze.

A sűrített gázt tartalmazó tartály cseréjét jól szellőző helyen kell elvégezni, a motor kikapcsolt állapotában. A propán-bután a levegővel robbanóképes keveréket alkothat. A motor újbóli beindítása előtt ellenőrizni kell, hogy az összes elillant gáz eltávolított-e a területről.

Biztosítani kell a teljes gázvezeték megfelelő tömítettségét. Az áramfejlesztő generátor minden használata előtt ellenőrizni kell a csatlakozások tömítettségét, valamint azt, hogy a gázbevezető tömlő nem sérült-e meg.

Amennyiben gáz illant el, minden körülmények között biztosítani kell, hogy a motor beindítása előtt a terület kiszellőztetése a szükséges mértékben megtörténjen.

A gázpalack cseréje közben, illetve az elhelyezett gázpalack környezetében a dohányzás és a nyílt láng használata szigorúan tilos.

Gázvezetéknek csak olyan tömlőt szabad használni, amely erre a célra készült (teljesíti az EN 559 számú szabvány előírásait), és amelyen nem láthatók sérülésre, elhasználódásra vagy előregedésre utaló jelek. (Ugyanez vonatkozik a gázal érintkezésbe kerülő részegységekre is.) Soha ne használjon gázvezetéknek kerti tömlőt stb. Nem megfelelő anyagból készült tömlő használata esetén fennáll a gáz és a tömlő anyaga között végbemenő reakció miatti robbanás veszélye.

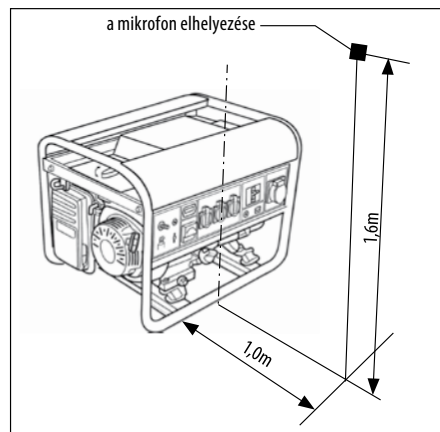
A generátort csak kisnyomású NG (G20) földgázbevezetéshez szabad csatlakoztatni – a kisnyomású csatlakozás 2,0 kPa (20mbar) kilépési nyomással rendelkezik, vagyis nyomáscsökkentő szelepet nem szükséges alkalmazni. A gázelosztó vezetéknek mindig gömbcsapban kell végződnie, hogy a gázbevezetést a főkapcsolótól függetlenül mindig le lehessen zárni, a gömbcsaphoz pedig csatlakoztathatóknak kell lenni a generátorhoz vezető tömlőnek. A gömbcsapos csatlakozás kialakítását a gázfogyasztót szervizelő technikusnak kell végeznie.

Soha ne kezelje az áramfejlesztő generátort nedves kézzel, mivel ilyen esetben fennáll az áramütés veszélye.

#### A HANGNYOMÁS MÉRÉSE AZ 98/37/EK SZÁMÚ IRÁNYELV SZERINT:

##### FIGYELMEZTETÉS

A megadott számértékek a kisugárzott hangerőt jelentik, és nem jelentik szükségszerűen a biztonságos munkahelyi zajszintet. Habár a kisugárzott hangerő és a zajszint között meghatározott korreláció áll fenn, az értékeket nem lehet annak megbízható megállapítására használni, hogy szükség van-e további zajvédelmi intézkedések megtételére. A dolgozók zajártalmának való kitettségére különböző tényezők vannak befolyással, például a munkahely tulajdonságai, további zajforrások jelenléte, a munkahelyen lévő gépek vagy a közelben zajló munkafolyamatok száma, valamint a dolgozók zajártalmának való kitettségének ideje. A zajártalom megengedett szintje a különböző országokban eltérő lehet. A hangnyomásra vonatkozó információ azonban mindenképpen lehetővé teszi az áramfejlesztő generátor használója számára a veszélyek és a kockázatok jobb értékelését.



#### MŰSZAKI BIZTONSÁG – A HELYES HASZNÁLAT ALAPELVEI

##### FIGYELEM!

Nyomáscsökkentő szelepként kizárólag propán-bután gázhoz készült szelepet szabad használni. A gázpalack nyomáscsökkentő szelep nélkül történő csatlakoztatása az áramfejlesztő generátorhoz rendkívül veszélyes, ezért tilos! Javasoljuk MEVA NP01033 típusú vagy ezzel egyenértékű nyomáscsök-

kentő szelep használatát (a nyomáscsökkentő NEM része a csomagolásnak!). Minden egyes javasolt részegységnek (pl. nyomáscsökkentő, gázcső, stb.) a vonatkozó jogszabályoknak megfelelő tanúsítványokkal ellátottnak kell lennie!

Az áramfejlesztő generátort szilárd, vízszintes alapon kell elhelyezni, a berendezés felborulásának elkerülése érdekében. Az áramfejlesztő generátor nem vízszintes felületen történő üzemeltetése esetén az üzemanyag a tartályból kifolyhat. A motor kenési rendszere csak (minden irányban) 16° dőlésszögig működik megbízhatóan, ezért az áramfejlesztő generátor üzemeltetése nagyobb dőlésszög mellett nem megengedett, mivel ilyen esetben a motor súlyosan károsodhat. Az áramfejlesztő generátor nem megfelelő helyzetben történő működtetése miatt bekövetkező meghibásodásokra a garancia nem vonatkozik.

Az áramfejlesztő generátor megfelelő hűtése érdekében a berendezést épületektől, más berendezésektől vagy gépektől legalább 1 méter távolságban kell üzemeltetni.

A motorra semmilyen tárgyat nem szabad rátenni.

Az áramfejlesztő generátor működése közben nem szabad gyúlékony anyagokkal dolgozni a berendezés közelében.

**Az áramfejlesztő generátort semmilyen körülmények között nem szabad a meglévő házi elektromos elosztó hálózatra kisegítő tartalék áramforrásként csatlakoztatni.** Különleges esetekben, ha a berendezésnek az elosztó hálózatra történő csatlakoztatása alternatív jelleggel történik, a csatlakoztatást kizárólag szakképzett, az ilyen csatlakozások létrehozására megfelelő jogosultsággal és a szükséges képesítéssel rendelkező villanyszerelő végezheti el, aki ismeri a hordozható áramforrások használatát, biztonságtechnikáját, valamint az érvényben lévő elektrotechnikai előírásokat, és tudja, hogy mely elektromos készülékeket kell a nyilvános elektromos hálózatra csatlakoztatni, és mely berendezéseket lehet más, egyedi áramforrásról üzemeltetni. A berendezés gyártója, illetve eladója semmilyen felelősséggel nem tartozik a nyilvános elektromos hálózatra történő szakszerűtlen csatlakoztatás miatt bekövetkező esetleges károkért és sérülésekért.

Az elektromos áramfejlesztő generátorhoz csak az érvényben lévő szabványok szerinti típusú csatlakozóalkat szabad csatlakoztatni. Ellenkező esetben fennáll az áramütés veszélye, illetve tűz keletkezhet. A fogyasztók csatlakoztatására használt kábelnek teljesítenie kell az érvényben lévő szabványok előírásait. Tekintettel a nagy mecha-

nikai terhelésre, kizárólag az IEC 245-4 szabvány szerinti hajlékony gumikábelt szabad használni.

Az áramfejlesztő generátorhoz kizárólag 230V / 50Hz, illetve 400V / 50Hz feszültségtartományban működő fogyasztókat szabad csatlakoztatni.

A gépcsoport túlterhelés és rövidzár elleni védelme a gépcsoport tulajdonságainak megfelelő, speciális védőreléktől függ. Amennyiben a védőrelék cseréje válik szükségessé, kizárólag azonos paraméterekkel és tulajdonságokkal rendelkező védőrelét szabad betenni.

Az áramfejlesztő generátorhoz kizárólag hibátlan állapotban lévő, problémamentesen működő fogyasztókat szabad csatlakoztatni. Amennyiben a fogyasztón a hibás működésre utaló jelek figyelhetők meg (szikrázik, lassan jár, megszalad, túlságosan zajos, füstöl stb.), akkor a fogyasztót azonnal ki kell kapcsolni, az áramfejlesztő generátorhoz történő csatlakoztatását meg kell szüntetni, és a hibát el kell hárítani.

Az áramfejlesztő generátorhoz használandó hosszabbító kábel átmérőjével és hosszúságával kapcsolatban kérje ki szakképzett villanyszerelő véleményét, vagy tartsa be a ČSN ISO 8528-8 számú szabvány előírásait. Ne feledje, hogy minél hosszabb a hosszabbító kábel, annál kisebb teljesítményt lehet az elektromos veszteségek miatt a kábelvégén levetni. A hosszabbító kábelt nem szabad órsóra feltekerve használni, hanem mindig kibontott állapotban kell csatlakoztatni.

A hosszabbító kábelre a ČSN ISO 8528-8 szabvány által előírt paraméterek a következők:

- a hosszabbító kábel vezetékének átmérője 1,5 mm<sup>2</sup> – a hosszabbító kábel maximális hossza 60 méter;
- a hosszabbító kábel vezetékének átmérője 2,5 mm<sup>2</sup> – a hosszabbító kábel maximális hossza 100 méter.

Az áramfejlesztő generátort nem szabad a kedvezőtlen időjárási hatások ellen nem védett helyen üzemeltetni. Az áramfejlesztő generátort üzemeltetés, illetve tárolás közben állandó jelleggel védeni kell a nedvesség, a szennyeződések és más korróziós hatások ellen.

A ČSN ISO 8528-8 számú szabvány 6.7.3. pontja szerint az adott maximális teljesítményű áramfejlesztő generátor földelése nem szükséges. Mivel azonban a HERON EGM 48 LPG-NG-3F áramfejlesztő generátor földelt kivezetéssel van ellátva, amikor lehetséges, az áramfejlesztő generátort földelni kell.

A csatlakozóalkat terhelés alatt nem szabad átkapcsolni. A maximális névleges áramerősség növelése érdekében vagy

bármilyen más célból történő átkapcsolás következtében az áramfejlesztő generátor károsodhat, illetve tűz keletkezhet. A csatlakozóalkat átkapcsolása az áramfejlesztő generátor elektromos szerkezetébe történő durva beavatkozásnak számít, amelyet a garanciális kikötések és feltételek tiltanak.

Az áramfejlesztő generátor elektromos berendezéseinek átalakítását, illetve javítását kizárólag megfelelő elektrotechnikai szakképzettséggel rendelkező, és erre a gyártótól, a Madal Bal Kft-től vagy a HERON márkaszerviztől írásbeli engedélyt kapott személyek végezhetik. A más személyek által végzett átalakítások, illetve javítások az áramfejlesztő generátorba történő jogosulatlan beavatkozásnak minősülnek, és a garancia elvesztését vonják maguk után (ezzel kapcsolatban lásd a garanciális feltételeket). Az áramfejlesztő generátor elektromos berendezéseinek karbantartását, illetve javítását kizárólag a HERON márkaszerviz technikusai (azaz megfelelő elektrotechnikai szakképzettséggel, és a gyártó, a Madal Bal a.s. írásbeli engedélyével rendelkező személyek) végezhetik. A más személyek által végzett karbantartás, illetve javítás az áramfejlesztő generátorba történő jogosulatlan beavatkozásnak minősül, és a garancia elvesztését vonja maga után (ezzel kapcsolatban lásd a garanciális feltételeket).




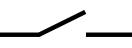

A motor beállítását és besabályozását nem szabad megváltoztatni – amennyiben a motor egyetlenül működik, forduljon a javítására felhatalmazott szakszervizhez.



Az akusztikai előírások értelmében az áramfejlesztő generátort tilos használni, ha ez a nagyközönséget zavarná, illetve tilos az éjszakai pihenőidő, azaz este 22.00 óra és reggel 6.00 óra között használni.

## IV. Alkalmazott jelölések és fontos figyelmeztetések

Az áramfejlesztő generátor használatának megkezdése előtt figyelmesen olvassa el a használati utasítást.	
"Rendszeresen ellenőrizze, hogy nem illan-e el a gáz valahol. A berendezés közelében dohányozni és nyílt lángot használni tilos!"	



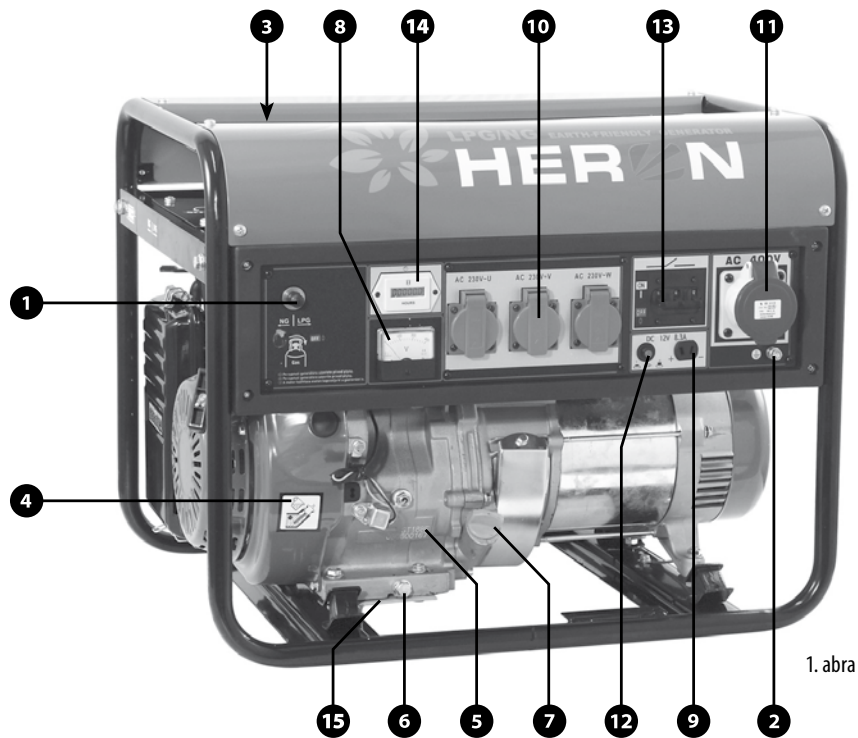
Az áramfejlesztő generátor szállítása olaj nélkül történik. A motor első beindítása előtt töltsse be az ajánlott olajfajtából az előírt mennyiséget (lásd „A motor feltöltése olajjal” című fejezetet).	
VIGYÁZAT, FORRÓ FELÜLET! Ne érintse meg a motor forró részeit!	
Üzemanyagcsap	
a váltóáramú áramkör védőreléje	
egyenáramú áramkör védőreléje	

Üzemóra-számláló	
Földelő kapocs	
Az indítóporklasztó (szívató) működtetőkarjának állása	
"Ne használja zárt térben. A szén-monoxid belélegzőkor mérgező."	

## V. Részegységek és működtető elemek

### 1. ábra

- 1) csatlakoztatás nyomás alatti edényhez
- 2) földelő kapocs
- 3) a műszaki adatokat tartalmazó címke
- 4) piktogram – olajsint
- 5) gyártási szám
- 6) olajleeresztő csavar



1. ábra

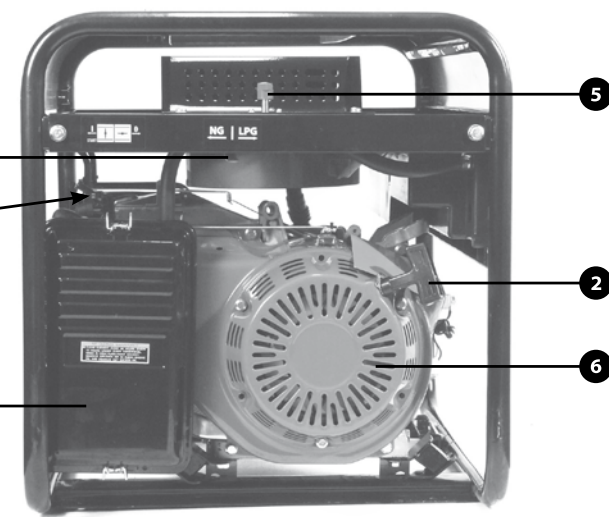
- 7) az olajbetöltő nyílás fedele
- 8) feszültségmérő
- 9) 12V egyenáramú csatlakozóaljzat
- 10) 230V/50Hz csatlakozóaljzat
- 11) 400V/50Hz csatlakozóaljzat
- 12) védőrelé (12 V-os áramkör)
- 13) védőrelé (230V-os/400V-os áraml)
- 14) üzemóra-számláló
- 15) biztosító elem szállításhoz

### 2. ábra

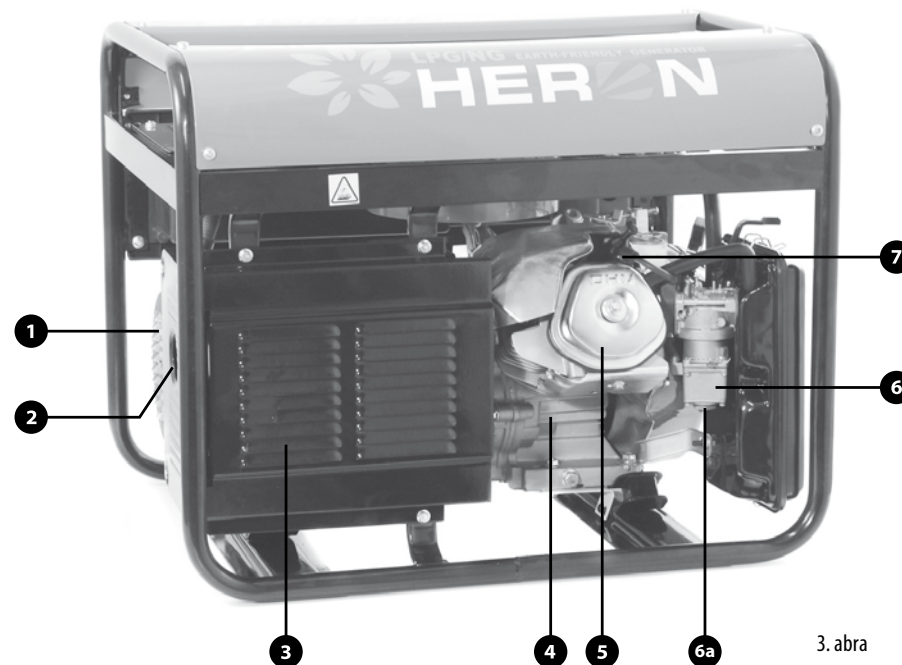
- 1) a levegősűrő fedele
- 2) indítókár
- 3) indítóporklasztó (szívató)
- 4) földgáz/propán-bután átkapcsoló
- 5) gázlezáró
- 6) ventilátor

### 3. ábra

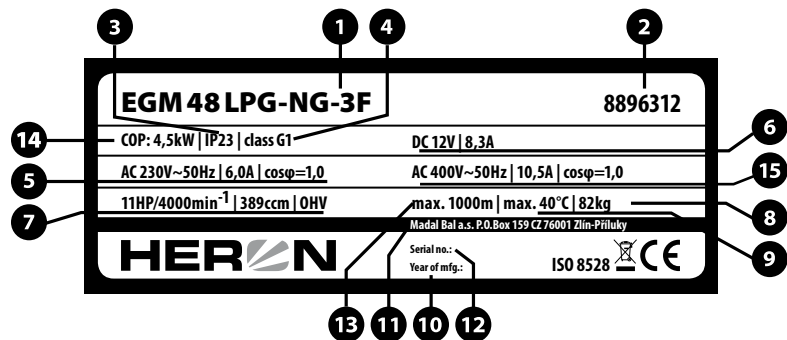
- 1) az alternátor hűtőnyílásai
- 2) kipufogó
- 3) a kipufogó borítása – vigyázat, forró!
- 4) a henger hűtőrácsai
- 5) hengerfej
- 6) porlasztó
- 7) Gyújtógyertya



2. ábra



3. ábra



Obr. 4

#### 4. ábra: Műszaki adattábla (1. ábra, 3. pozíció)

- 1) Típusjelölés
- 2) Katalógusszám
- 3) A berendezés érintésvédelmi fokozata (IP)
- 4) Szigetelési osztály az ISO 8528-1:1993 szerint
- 5) Az egyfázisú feszültség paraméterei
- 6) Az egyenfeszültség paraméterei
- 7) A motor paraméterei
- 8) Tömeg üzemanyag és olaj nélkül
- 9) Maximális környezeti hőmérséklet üzemelés közben
- 10) Az áramfejlesztő generátor gyártási éve
- 11) A gyártó címe
- 12) Az áramfejlesztő generátor sorozatszama
- 13) Maximális tengerszint feletti üzemeltetési magasság
- 14) Az áramfejlesztő generátor névleges teljesítménye (COP)
- 15) A háromfázisú feszültség paraméterei

#### 1. VIZUÁLIS ELLENŐRZÉS

- Szerelje le a szállítási biztosítót (1. ábra, 15. pozíció)
- Az áramfejlesztő generátor kicsomagolása után ellenőrizze a felületek állapotát, valamint a kezelőelemek megfelelő működését.
- Ellenőrizze, hogy sehol nem láthatók nem csatlakoztatott vagy szabadon lévő kábelek.
- Ellenőrizze az üzemanyag-rendszert, mindenekelőtt azt, hogy az üzemanyag-vezetékek szorosan vannak-e felerősítve.

#### 2. A MOTOR FELTÖLTÉSE OLAJJAL

##### ⚠ FIGYELMEZTETÉS

- A motor nem elegendő vagy túl nagy mennyiségű olajjal történő üzemeltetése (lásd az olajsztintmérőt) a motor súlyos károsodását okozhatja. Az ilyen meghibásodásokra a garancia nem vonatkozik.
- Az olajsztintet az áramfejlesztő generátor minden beindítása előtt – a berendezést vízszintes felületre helyezve – nem üzemelő motor mellett, a karbantartási táblázatban megadottak szerint ellenőrizni kell.
- Az olajsztint-érzékelő kizárólag arra szolgál, hogy a motorolaj szintjének hirtelen csökkenése vagy az olaj elfolyása esetén leállítsa a motort. Az olajsztint-érzékelő alkalmazásától függetlenül a kezelőknek a motorban lévőolaj mennyiségét az áramfejlesztő generátor minden beindítása előtt ellenőrizniük kell.
- Az olajsztint-érzékelőt nem szabad kiiktatni vagy leszerelni.
- Tilos hozzáadott detergens adalékanyag nélküli olajat, valamint kétütemű motorokban használatos olajat használni

#### AJÁNLOTT OLAJFAJTÁK

- Shell Helix Super SAE 15W40, Castrol GTX 15W40 vagy ezekkel egyenértékű olaj.

Kizárólag kiváló minőségű, ismert márkájú, az API minőségi osztály követelményeinek megfelelő, min. SH-SG/CD

minőségű vagy ennél jobb olajokat szabad használni. Az olajok minőségi osztálya a csomagoláson fel van tüntetve.

Az SAE 15W40 viszkozitási osztályba tartozó olajok enyhé időjárási viszonyok mellett tökéletes viszkozitás-hőmérséklet kapcsolatot biztosítanak. Szélsőségesen magas hőmérsékletek esetén 15W50 osztályú olajat, míg  $-10^{\circ}\text{C}$  körüli hőmérsékletek esetén 10W40 vagy 5W40 osztályú olajokat kell használni.

1. Helyezze az áramfejlesztő generátort szilárd, vízszintes felületre, a motor legyen leállítva, az üzemanyagvezetékek legyen elzárva. Vegye le a gyújtógyertyáról a kábelt.
2. Csavarozza le az olajtartály töltőnyílásának zárófedelét (1. ábra, 7. pozíció)
- Töltsön be tölcser segítségével a betöltő nyíláson keresztül körülbelül 1,1 liter olajat (az üres olajtartály esetén szükséges mennyiség).
- Az olaj betöltése közben ügyeljen arra, hogy az olaj ne folyjon le a betöltő nyílás mellett. Amennyiben ez mégis megtörténik, a motort teljesen tisztítsa meg a ráfolyt olajtól, úgy, hogy a felület száraz legyen.
4. Tisztítsa meg az olajtartály töltőnyílásának zárófedelén, a zárófedél belső oldalán lévő olajsztintmérőt, és csavarozza rá a zárófedelét az olajtartály töltőnyílására. Ezután csavarozza ki és olvassa le az olajsztintmérőn a tartályban lévő olaj szintjét. Az olajsztintnek a két rovátka között kell lennie, ideális esetben a felső rovátkához közelebb.
5. Alacsony olajsztint esetén töltsön be olajat a javasolt típusú olajból (ugyanolyan típusú olajat kell betölteni, mint amilyen a generátor áramfejlesztő generátor éppen fel van töltve), és állítsa be a kívánt olajsztintet. Különböző SAE, illetve különböző minőségi osztályokba tartozó olajokat nem szabad egymással keverni.

#### 3. ÜZEMANYAG

- A cseppfolyós propán-bután/NG fokozottan tűzveszélyes és robbanóképes anyag.
- A nyomás alatti palackok csatlakoztatását és cseréjét kizárólag jól szellőző területen, a motor kikapcsolt állapotban szabad végrehajtani. A palackcsere során a gázpalackok elhelyezésére szolgáló helyeken dohányozni, valamint a területre nyílt lánggal Belini szigorúan tilos.
- Ügyeljen, hogy az összes csatlakozás szilárdan meg legyen húzva, megfelelő tömítéssel legyen ellátva, és a csatlakozáson keresztül gáz ne illanjon el. A gázvezetékeknek a generátorhoz történő csatlakoztatásához kizárólag legalább 8 mm belső átmérőjű, az EN559 szabvány

ny előírásait teljesítő tömlőt szabad használni. Soha ne használjon az említett szabvány előírásait nem teljesítő tömlőt (például kerti tömlőt), mivel fennáll a gáz és a tömlő anyaga közötti reakció lejátszódásának veszélye. A tömlőt a generátoron lévő tömlőcsatlakozóra (2. ábra, 1. pozíció) kell csatlakoztatni, a tömlő rögzítését pedig tömlőbilinccsel kell végezni. Soha ne üzemeltesse a generátort, ha a tömlő nincs bilinccsel rögzítve, mivel ekkor fennáll a tömlő lecsúszásának és a cseppfolyós propán-bután/NG környezetbe kerülésének veszélye.

- A generátort kizárólag cseppfolyós propán-butánhoz/NG készült nyomáscsökkentő szelepen keresztül szabad a gázpalackhoz csatlakoztatni
- Ügyeljen, hogy a (cseppfolyós) propán-bután/NG ne illanjon el. Amennyiben (cseppfolyós) propán-bután/NG elillanása következne be, a motor újraindításával várni kell addig, amíg az elillant gáz a környező levegőben szétoszlik.
- Ügyeljen, hogy bőre ne kerüljön ismétlődő jelleggel vagy hosszabb időn keresztül érintkezésbe (a cseppfolyós propán-butánnal), illetve ne lélegezze be a gázkat. A gázpalackot gyermekek számára hozzáférhetetlen helyen kell tárolni.
- Csak ismert gyártótól származó, az adott országban használatos gázpalackba töltött, márkás cseppfolyós propán-bután/NG szabad használni: Az ismeretlen eredetű cseppfolyós propán-bután/NG nem megfelelő anyagokat tartalmazhat, aminek következtében a motor teljesítménye csökkenhet, illetve a motor károsodhat.
- A nem megfelelő típusú, szennyező anyagokat tartalmazó, elszennyeződött vagy hosszú ideig tárolt gázok használatából károsodásokra a garancia nem vonatkozik.

##### ⚠ FIGYELEM!

A kén, víz, por, és egyéb szennyeződések károsítják a motort! Ha a gáz energiaforrás (LPG) tartalmaz károsító szennyeződéseket, az üzemeltető kötelessége hogy kiszűrje a gázból a kén, vizet, port és egyéb szennyeződéseket, egyébként a motor élettartama lerövidül! A szennyeződések kiszűrési módjáról kérjen tanácsot a helyi gázszolgáltatótól! A gyenge minőségű LPG gázok használatából eredő nem megfelelő működésre vagy esetleges meghibásodásra a garancia nem érvényesíthető!

#### A GÁZPALACK CSATLAKOZTATÁSA

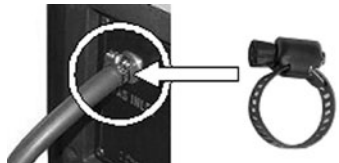
1. Ellenőrizze, hogy a gázvezeték sértetlen, győződjön meg róla, hogy az összes csatlakozás meg van húzva.

- Ellenőrizze, hogy a gázpalack szelepe zárva van-e.
- Csavarja fel a palackra a nyomáscsökkentő szelepet (a javasolt nyomáscsökkentő szelep típusa: MEVA NP01033).

#### FIGYELMEZTETÉS!

A nyomáscsökkentő szelepen propán-bután/NG gázal történő üzemelés esetén 30 mbar. Ettől eltérő nyomások beállítása esetén a motor nem indul be.

- Csatlakoztassa a gáztömlőt a generátorhoz; a generátoron és a nyomáscsökkentő szelepen a tömlőt rögzítse tömlőbilincssel.



#### ÁTVÁLTÁS AZ ÜZEMANYAGOK KÖZÖTT

##### 1. NG ("NATURAL GAS", TERMÉSZETES FÖLDGÁZ) HASZNÁLATA

#### FIGYELEM!

Az áramfejlesztővel csak alacsony nyomású (2,0 kPa - 20 mbar) NG (G20) bekötőcsomakhöz szabad kapcsolódnunk ebben a kapcsolóállásban!

Tolja az üzemanyag átváltó kapcsoló állítókarját (2.) ábra, 4.) pozíció) az "NG" állásba.



##### 2. LPG ("LIQUIFIED PETROLEUM GAS", CSEPPFOLYÓS GÁZ, VAGY PROPÁN-BUTÁN GÁZ)

#### FIGYELEM!

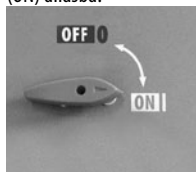
Az áramfejlesztővel csak LPG/cseppfolyós PB gázpalackhoz szabad csatlakozni ebben a kapcsolóállásban, csak hozzáillő nyomáscsökkentővel aminek a kimeneti nyomása  $2.8 \pm 0.5$  kPa ( $28 \pm 5$  mbar).

Tolja az üzemanyag átváltó kapcsoló állítókarját (2. ábra, 4. pozíció) az "LPG" állásba.



## VII. A motor beindítása

- Szüntesse meg valamennyi fogyasztónak az áramfejlesztő generátor kimeneteihez történő csatlakoztatását, a védőreléket állítsa kikapcsolt – „OFF(0)” – helyzetbe, és amennyiben ez lehetséges, földelje az áramfejlesztő generátort.
- A gázlezáró (2. ábra – 5. pozíció) állítsa bekapcsolt (ON) állásba.



- Az indítóporlasztó (szívató) bal oldalon lévő karjának (2. ábra, 3. pozíció) átállításával kapcsolja az indítóporlasztót (szívatót) „START” (azaz „ON”) helyzetbe. Az indítóporlasztó (szívató) működtetése nem szükséges, a meleg motor beindításakor, illetve akkor, ha a környezeti hőmérséklet különösen magas.
- Lassan húzza a starter fogantyúját (2. ábra, 2. pozíció), amíg nem kezd „fogni”, ekkor hirtelen rántsa meg. Addig ismétlje az eljárást, amíg a motor be nem indul. A motor beindulásakor azonnal engedje el a starter fogantyúját.

#### FONTOS FIGYELMEZTETÉS

A starter fogantyújának a motor működése közben történő húzása esetén a kezelő megsérülhet, illetve az áramfejlesztő generátor károsodhat.

- Várja meg, amíg a motor üzemi hőmérsékletre melegszik. A motor bemelegedése után az indítóporlasztót (szívatót) fokozatosan kapcsolja ki úgy, hogy az indítóporlasztó karját lassan a „START” (azaz „ON”) állásból a „RUN” (azaz „OFF”) állásba tolja. Meleg időjárás esetén ezt néhány másodpercen belül, hideg időben pedig néhány perc elteltével kell elvégezni. Az üzemi hőmérséklet elérése után az indítóporlasztót teljesen ki kell kapcsolni.

⚠ Ne hagyja, hogy a starter fogantyúja hirtelen csapódjon vissza a motorfedélhez. Lassan engedje vissza a fogantyút, nehogy megrongálja a starter fedelét.

⚠ Mindig a fogantyút hirtelen megrántásával indítsa be a motort, egyébként a motor megrongálódhat.

#### AZ OLAJSZINT CSÖKKENÉSÉT JELZŐ ÉRZÉKELŐ

Az olajsint-érzékelő az üzemelő motor leállítására szolgál abban az esetben, ha az olaj szintje a motorban lecsökken. Ez megakadályozza a motor nem megfelelő kenés következtében bekövetkező károsodását. Az olajsint-érzékelő jelenlététől függetlenül a kezelőnek az áramfejlesztő generátor motorjának olajsintjét a berendezés használatának megkezdése előtt minden esetben ellenőrizniük kell. Amennyiben a motor hirtelen leáll, és akkor sem indítható újra, ha az üzemanyagtartályban elegendő üzemanyag van, a hibakeresés megkezdése előtt először a motorolaj szintjét kell ellenőrizni.

## VIII. Az áramfejlesztő generátor használata

#### FIGYELEM!

Az elektromos áramfejlesztő generátor tervezése és kialakítása a kezelő maximális mértékű biztonságának szem előtt tartásával történt. Ennek ellenére – mint minden elektromos berendezés használatakor – az áramfejlesztő generátor használatakor is fennáll az áramütés veszélye. Ezért a jelen használati útmutatóban megadott utasításokat mindig pontosan be kell tartani.

A feszültség alatt nem álló részekben a veszélyes érintési feszültség elleni védelem szempontjából az áramfejlesztő generátor eleget tesz a ČSN EN 33 2000-4-41 szabvány 413.5. pontja szerinti, azaz az elektromos leválasztásra vonatkozó követelményeknek. Az áramfejlesztő generátor üzemeltetése közben be kell tartani a 413.1.5. pont szerinti, az IT hálózatokra vonatkozó feltételeket.

A gyártó, illetve a forgalmazó nem felelős az áramfejlesztő generátor szakszerűtlen, a jelen használati útmutatóban megadott utasításokkal ellentétes módon történő szerelésének, illetve üzemeltetésének következményeiért, illetőleg a berendezés használata során az elektromos berendezések használatára vonatkozó általános biztonsági alapelvek és előírások be nem tartásának, illetve nem ismeretének következményeiért.

#### FIGYELMEZTETÉS

A fogyasztók csatlakoztatása előtt ellenőrizni kell, hogy az adott fogyasztó melyik szigetelési osztályba tartozik. A II. szigetelési osztályba tartozó (kettős szigeteléssel rendelkező) fogyasztók csatlakoztatása esetén az áramfejlesztő generátort nem szükséges földelni. Az I. szigetelési osztályba tartozó fogyasztók (fémfelületű készülékek) esetén a készüléket védővezetékes (3 eres) csatlakozókábelrel kell csatlakoztatni, az áramfejlesztő generátort földelni kell, valamint a teljes rendszert áramvédővel kell ellátni.

#### FIGYELMEZTETÉS

Az üzemanyagok gyűlékonyak és mérgezőek. Az üzemanyagok bérrel történő érintkezésbe kerülését, illetve lenyelését el kell kerülni. Az üzemanyagok kezelésekor a dohányzás és a nyílt láng használata tilos.

#### FIGYELMEZTETÉS

A kipufogógázok mérgezőek, ezért az áramfejlesztő generátort nem szabad zárt helyiségben, illetve nem megfelelően szellőző helyiségben üzemeltetni. Az áramfejlesztő generátort ezenkívül fokozottan tűzveszélyes környezetben sem szabad működtetni.

**A HERON EGM 48 LPG-NG-3F áramfejlesztő generátor szabványos ötlábas 400 V-os, 3x6,9 A-es védőrelével biztosított, max. 4.8kVA teljesítményfelvételű fogyasztó csatlakoztatására alkalmas csatlakozóaljjal, valamint három egymástól független 230V-os, 6,9A-es védőrelével biztosított, egyenként max. 1,6kVA teljesítményfelvételű fogyasztó csatlakoztatására alkalmas csatlakozóaljjal van ellátva.**

Amennyiben az áramszolgáltatás az áramfejlesztő generátor működése közben megszűnik, azonban a motor jár, ennek oka valószínűleg a védőrelé túlterhelés vagy rövidzár miatti működésbe lépése. Ilyen esetben meg kell szüntetni az összes fogyasztó áramfejlesztő generátorhoz történő csatlakoztatását, a túlterhelés vagy rövidzár okát meg kell szüntetni, a védőrelét vissza kell kapcsolni, végül pedig a fogyasztókat kell újra csatlakoztatni. Ellenőrizze, hogy ismeri-e az áramfejlesztő generátor névleges teljesítményét

Az egyes 230V/50Hz kimenetek (csatlakozóaljok) huzamosabb időn keresztül történő terhelésekor a csatlakoztatott fogyasztók együttes teljesítményfelvétele nem haladhatja meg az 1,45kW értéket, illetve rövidebb ideig – legfeljebb 20 percig – a 1,6kW értéket.



A 400V/50Hz kimenet (csatlakozóalj) huzamosabb időn keresztül történő terhelésekor a csatlakoztatott fogyasztó teljesítményfelvétele nem haladhatja meg az 4,4kW értéket, illetve rövidebb ideig – legfeljebb 20 percig – a 4,8kW értéket.

A 12 V / 8,3 A egyenfeszültségű kimenet a 230 V-os kimenettel egyidejűleg is használható. Mindig ügyeljen arra, hogy az áramfejlesztő generátor kimeneteihez csatlakoztatott összes fogyasztó teljes maximális teljesítményfelvétele ne haladja meg az áramfejlesztő generátor névleges teljesítményét.

A fogyasztó(k) csatlakoztatása előtt győződjön meg arról, hogy a fogyasztó max. teljesítményfelvétele esetén (beindításakor, a motor „megfutasakor”, a fogyasztó kialakítása miatt stb.) nem következik be az áramfejlesztő generátor névleges teljesítményének túllépése. Az áramfejlesztő generátorra előírt maximális terhelési határértéket nem szabad túllépni. A legtöbb elektromotor beindításakor a teljesítményfelvétel a névleges teljesítményfelvétel háromszorosa. Az áramfejlesztő generátor valamely adott fogyasztó üzemi üzemi működésére történő használatának megfelelő és célszerű módjával kapcsolatban kérjen tanácsot a márkakereskedőtől. Ezzel kapcsolatban további információk a [www.heron.hu](http://www.heron.hu) weboldalon található.

Az áramfejlesztő generátor kimeneteinek túlterhelése esetén a berendezés élettartama csökkenhet, illetve a berendezés károsodhat. Az ilyen meghibásodásokra a garancia nem vonatkozik.

Az áramfejlesztő generátor AVR – Automatic Voltage Regulator, automatikus kimenőfeszültség-szabályozó – rendszerrel van felszerelve. Az AVR rendszer lehetővé teszi a berendezés kényes elektronikai készülékekhez – például televízióhoz, számítógéphez stb. – történő csatlakoztatását is.

Amennyiben az áramfejlesztő generátort elektronikus készülékek tápfeszültség-ellátására használja, akkor ne használja a berendezést egyidejűleg nagy teljesítményfelvételű készülékek (például 1600 W-os sarokcsiszoló) működtetésére. Elektronikus készülékek és nagy teljesítményfelvételű fogyasztók egyidejű csatlakoztatása esetén (nem arányos terhelés) az elektronikus készülék károsodhat. Az áramfejlesztő generátor használatának megfelelő és célszerű módjával kapcsolatban kérjen tanácsot a márkakereskedőtől vagy a gyártótól.

Elektronikus berendezéseknek (számítógép, televízió-órák stb.) az áramfejlesztő generátorhoz történő csatlakoztatásakor a csatlakoztatást túlfeszültség-védelemmel rendelkező hosszabbító kábel használatával kell végezni.

A beépített feszültségmérő be van kötve és a 230V-os áram-

kör méri. Ezt a feszültséget fogja mutatni, akkor is, ha ez az áramkör teherletlen, és a 12 V-os áramkör van terhelve. Ez az áramfejlesztő generátor belső felépítése miatt van így. Tehát ha a feszültségmérő 230 V-ot mutat, ez nem jelenti azt a 12 V-os áramkör hibás vagy működésképtelen.

#### AZ ÁRAMFEJLESZTŐ GENERÁTOR IDEÁLIS ÜZEMELTETÉSI FELTÉTELEI:

- Atmoszférikus nyomás: 1000 hPa (1bar)
- A környezeti levegő hőmérséklete: 25°C
- A levegő nedvességtartalma: 30%

#### ÜZEMELTETÉSI KÖRNYEZETI FELTÉTELEK

- Hőmérséklet: az LPG üzemeltetésű generátor esetén: -5°C és 40°C között.
- Tengerszint feletti magasság: maximális tengerszint feletti magasság 1500m (lásd még a „Üzemeltetés nagy tengerszint feletti magasságokon” fejezetet)

#### AZ ÁRAMFEJLESZTŐ GENERÁTOR ÜZEMELTETÉSE NAGY TENGERSZINT FELETTI MAGASSÁGOKON

Nagy tengerszint feletti magasságokon az üzemanyag keverékaránya a dús keverék irányába megváltozik. Ennek következtében a teljesítmény csökken, az üzemanyagfogyasztás pedig nő. Nagy tengerszint feletti magasságokon történő üzemeléskor a motor teljesítményét a porlasztó főfűvókájának kisebb furatú fűvókára történő cseréjével, valamint a keverékszabályozó csavar állásának módosításával lehet javítani. Amennyiben a motor tartósan a tengerszint feletti 1830 méternél nagyobb magasságokon üzemel, akkor valamelyik HERON márkaszervizben el kell végeztetni a porlasztó kalibrálását.

A motor teljesítménye azonban a porlasztó javasolt beállításának elvégzése esetén is kisebb lesz. A teljesítmény a tengerszint feletti magasság minden 305 méteres növekedésével hozzávetőleg 3,5 százalékkal csökken. Amennyiben nem kerül sor az említett beszabályozás elvégzésére, a teljesítmény csökkenése még nagyobb lesz.

#### FIGYELMEZTETÉS

A fogyasztók csatlakoztatása előtt ellenőrizni kell, hogy az adott fogyasztó melyik szigetelési osztályba tartozik. A II. szigetelési osztályba tartozó (kettős szigeteléssel rendelkező) fogyasztók csatlakoztatása esetén az áramfejlesztő generátort nem szükséges földelni. Az I. szigetelési osztályba tartozó fogyasztók (fémfelületű készülékek) esetén a készüléket védővezetékes (3 eres) csatlakozókábellel kell csatlakoztatni, az áramfejlesztő generátort földelni kell, valamint a teljes rendszert áramvédővel kell ellátni.

#### EGYENFESZÜLTÉG HASZNÁLATA (12 V / 8,3

A egyenfeszültség) A 12 V-os csatlakozóalj a gépjárművekben használatos 12 V-os savas ólomakkumulátorok töltésére szolgál. A teherletlen kimeneti csatlakozásokon a feszültség értéke a 15-30 V tartományban mozog.

#### FIGYELEM!

Váltakozó feszültség és egyenfeszültség egyidejű használatakor a csatlakoztatott fogyasztók együttes teljesítményfelvétele nem haladhatja meg az áramfejlesztő generátor névleges teljesítményét.

Akkumulátor töltések az akkumulátorgyártó utasításai szerint kell eljáráni. Az áramfejlesztő generátor gyártója, illetve forgalmazója semmilyen felelősséget nem vállal az akkumulátor nem megfelelő használatából eredő károkkal kapcsolatban.

Gépjárműbe beszerelt akkumulátor töltések a töltőkábelek felhelyezése előtt az akkumulátorról a fekete (-) kábelt le kell venni. A fekete (-) kábelt csak a töltőkábelek levétele után kell ismét az akkumulátorhoz csatlakoztatni. A kábelek csatlakoztatásakor ügyeljen a megfelelő polaritásra. Az akkumulátor töltése közben a gépjármű motorját nem szabad beindítani. A motor akkumulátortöltés közben történő beindítása esetén az áramfejlesztő generátor vagy a töltés alatt álló akkumulátor károsodhat.

Az akkumulátorban a töltés alatt hidrogén szabadul fel, amely a levegővel robbanóképes elegyet alkot. Ezért abban a helyiségben, ahol az akkumulátor töltése történik, a dohányzás és a nyílt láng használata tilos, valamint megfelelő szellőzést kell biztosítani. Az akkumulátor elektrolitot (kénsavoldatot) tartalmaz. A kénsav erős sav, amely a bőrre vagy a nyálkahártyákra kerülve, illetve a szembe jutva súlyos marásos sérüléseket okoz, illetve a testszöveteket elroncsolja. Ezért az akkumulátorral történő munkavégzés közben megfelelő védőfelszerelést kell viselni.

#### MEGJEGYZÉS:

Az egyenfeszültségű kimenet (12 V) a váltakozó feszültségű (230 V) kimenettel egyidejűleg is használható. Az egyenfeszültségű kimenet túlterhelése esetén az egyenáramú védőrelé kikapcsolja az egyenfeszültséget. A védőrelé visszakapcsolását (megnyomását) az árammegszakítás után 2-3 perc várakozási idő elteltével kell elvégezni.

## IX. Az áramfejlesztő generátor kezelése

1. Indítsa be a motort.

2. Kapcsolja be a feszültségkör védőreléjét.
3. Csatlakoztassa a fogyasztókat a csatlakozóaljakra. Ennek során ügyeljen arra, hogy a csatlakoztatott fogyasztók összes teljesítményfelvétele ne haladja meg az áramfejlesztő generátor névleges teljesítményét. A fogyasztók csatlakoztatása előtt győződjön meg róla, hogy nincsenek bekapcsolva.

#### FIGYELMEZTETÉS

Az áramfejlesztő generátort nem szabad a maximális megengedett terheléssel terhelni, amennyiben nincsenek biztosítva a feltételek a berendezés megfelelő hűtéséhez.

## X. A motor leállítása

1. Szüntesse meg az összes fogyasztónak az áramfejlesztő generátor kimeneteihez történő csatlakoztatását.
2. Az áramkörök védőreléit állítsa kikapcsolt – „OFF(0)” – helyzetbe.
3. A gyújtáskapcsolót állítsa kikapcsolt – „OFF(0)” – helyzetbe.
4. Zárja el a gázpalack szelepet.

#### MEGJEGYZÉS

Abban az esetben, ha az áramfejlesztő generátort hirtelen le kell állítani, állítsa a gyújtáskapcsolót kikapcsolt – „OFF(0)” – állásba, egyúttal az áramkörök védőreléit is állítsa kikapcsolt – „OFF(0)” – állásba. Ezt követően hajtja végre a motorleállítási eljárás hátralévő két lépését.

## XI. Karbantartás és ápolás

#### FONTOS FIGYELMEZTETÉS

Az áramfejlesztő generátor karbantartásának megkezdése előtt állítsa le a motort, és helyezze a berendezést szilárd, vízszintes alapra. Ne érintse meg a motor forró részeit! A motor váratlan beindulásának lehetetlenné tétele érdekében kapcsolja ki a gyújtáskapcsolót, és vegye le az gyújtógyertya csatlakozóját („pipáját”).

#### FIGYELEM!

Csak eredeti tartalék alkatrészeket használjon. Nem megfelelő minőségű alkatrészek használata esetén az áramfejlesztő generátor súlyosan károsodhat.

- Az előírt vizsgálatok, karbantartások, ellenőrzések, felülvizsgálatok és beállítások rendszeres időközönként történő elvégzése az áramfejlesztő generátor biztonságos működésének és megfelelő teljesítményének előfeltétele.



A rendszeres karbantartás, valamint a szükséges vizsgálatok és a beállítások elvégzése biztosítja az áramfejlesztő generátor optimális állapotát és hosszú élettartamát.

- A javításokat, a rendszeres karbantartási munkákat, az ellenőrzéseket, a felülvizsgálatokat és a beállításokat a garancia megtartása érdekében kizárólag a felsorolt munkák elvégzésére felhatalmazott HERON márkaszerviz végezheti el.
- Az áramfejlesztő generátor élettartamát meghosszabbító és megbízhatóságát fokozó fontos karbantartási műveleteket a karbantartási tervben (lásd alább) megadott időközönként kell elvégezni. A megadott szervizelési műveletek elvégzésének elmulasztása esetén az áramfejlesztő generátor meghibásodásakor a garancia a karbantartás elmulasztása és a használati utasítás be nem tartása miatt nem érvényesíthető.

- Az áramfejlesztő generátor élettartamának meghosszabbítása érdekében javasoljuk 1200 üzemóra után az áramfejlesztő generátor átvizsgálásának és javításának elvégzését, amely a következő műveleteket foglalja magában:
  - a minden 300 üzemóra eltelte után elvégzendő karbantartási műveleteket;
  - a könyöktengely, a dugattyúrúd és a dugattyú ellenőrzését;
  - a csúszógyűrűknek, az alternátor szénkeféinek és a tengelycsapágyaknak az ellenőrzését.

A felsorolt műveleteket az ezek elvégzésére feljogosított valamely HERON márkaszervizben kell elvégeztetni, amely rendelkezik a szükséges eszközökkel, a megfelelő műszaki dokumentációval, valamint eredeti tartalék alkatrészekkel. A HERON márkaszervizek felsorolása a [www.heron.hu](http://www.heron.hu) weboldalon található.

### KARBANTARTÁSI ÜTEMTERV

A karbantartási műveleteket a megadott időszakonként vagy a megadott üzemóraszám elteltevel kell elvégezni		Minden használat előtt	Az üzembe helyezés utáni első hónapban vagy az első 20 üzemóra eltelte után	3 hónaponként vagy minden 50 üzemóra után	6 hónaponként vagy minden 100 üzemóra után	Minden naptári évben vagy minden 300 üzemóra után
Karbantartási feladat						
Motorolaj	Az állapot ellenőrzése	X				
	Csere		X		X	
Levegőszűrő	Az állapot ellenőrzése	X				
	Tisztítás			X <sup>(1)</sup>		
Gyújtáskapcsoló	Tisztítás – beállítás				X	
Szelephézag	Ellenőrzés – beállítás					X <sup>(2)</sup>
Üzemanyag-betápláló rendszer	Vizuális ellenőrzés	X <sup>(4)</sup>				
	Ellenőrzés és beállítás					X <sup>(2)</sup>
Porlasztó	Ellenőrzés					X <sup>(2)</sup>
	"A tömítés és a membrán cseréje"					X <sup>(2)</sup>
A teljes generátor	Teljes tisztítás					X
Gáztömítő	Csere	Minden 18 hónap eltelte után				
Elektromos részek	Ellenőrzés / felülvizsgálat	Az áramfejlesztő generátor megvásárlása után minden 12. hónapban <sup>(3)</sup>				

### POZNÁMKY

- (1) Az áramfejlesztő generátor poros környezetben történő használata esetén gyakrabban kell elvégezni.
- (2) Ezeket a karbantartási műveleteket kizárólag a HERON márkaszervizek végezhetik el. A karbantartás más szervizben történő elvégzése a termékbe történő jogosulatlan beavatkozásnak számít, és a garancia elvesztését vonja maga után (ezzel kapcsolatban lásd a garanciális feltételeket).
- (3) **FIGYELMEZTETÉS:** A hatályos jogszabályok (ČSN 331500 – elektromos berendezések felülvizsgálata) értelmében az áramfejlesztő generátorok felülvizsgálatát és ellenőrzését kizárólag felülvizsgáló elektrotechnikus, azaz az 50/78. Sb. számú rendelet 9. cikke szerinti magasabb szakképzettséggel rendelkező személy végezheti el. Az áramfejlesztő generátor professzionális alkalmazása esetén az üzemeltetőnek – a Munka törvénykönyve 132a. cikke értelmében – a tényleges üzemeltetési feltételek vizsgálata és a lehetséges veszélyek értékelése alapján megelőző karbantartási tervet kell kidolgoznia az áramfejlesztő generátorra, mint egészre.
- (4) El kell végezni a csatlakozások, a tömlők tömítettségének ellenőrzését.

### A HENGER HŰTŐBORDÁINAK ÉS AZ ALTERNÁTOR HŰTŐNYÍLÁSAINAK KARBANTARTÁSA

Rendszeresen ellenőrizni kell a henger hűtőbordáinak (3. ábra, 4. pozíció), illetve az alternátor hűtőnyílásainak (3. ábra, 1. pozíció) az állapotát. A hűtőbordákat és a hűtőnyílásokat tisztán kell tartani. A hűtőbordák, illetve a hűtőnyílások erős elszennyeződése, illetve eltömődése esetén a motor, illetve az alternátor túlmelegedhet, és súlyosan károsodhat.

### OLAJCSERE

A fáradt olajat a még kissé meleg motorból kell leengedni.

1. Csavarja le a töltőcsok fedelét, csavarja ki az olajleeresztő csavart (1. ábra, 6. pozíció), és hagyja az olajat szabadon kifolyni az előkészített edénybe.
2. Az összes olaj kiengedése után az olajleeresztő csavart az alátéttel együtt csavarja vissza, és megfelelően húzza meg.
3. Töltse fel a motort friss olajjal – ezzel kapcsolatban lásd a VI. fejezetet: „Teendők az áramfejlesztő generátor üzembe helyezése előtt” – 2. a motor feltöltése olajjal.
4. Zárja le a töltőcsokot a fedelével.

### FIGYELMEZTETÉS

Az esetlegesen kifolyt olajat fel kell törölni úgy, hogy a felület száraz legyen. Ennek során használjon védőkesztyűt, hogy a bőre ne kerüljön érintkezésbe az olajjal. Az olaj bőrre kerülése esetén az érintett bőrfelületet szappannal és vízzel alaposan le kell mosni. A fáradt olajat a környezetvédelmi előírásokkal összhangban kell ártalmatlanítani. Az olajat nem szabad hulladék közé dobni, illetve nem szabad a csatornába engedni vagy a talajra önteni, hanem gyűjtőhelyen kell leadni. A fáradt olaj gyűjtőhelyre szállítását zárt edényekben kell végezni.

### A LEVEGŐSZŰRŐ TISZTÍTÁSA

Az elszennyeződött levegőszűrő akadályozza a levegő beáramlását a porlasztóba. A porlasztó ebből adódó meghibásodásának elkerülése érdekében a levegőszűrőt rendszeresen, a karbantartási táblázatban megadottak szerint meg kell tisztítani. Amennyiben az áramfejlesztő generátor erősen poros környezetben üzemel, akkor a levegőszűrőt gyakrabban kell tisztítani.

### FONTOS FIGYELMEZTETÉS

A levegőszűrő-betét tisztításához soha ne használjon benzint, illetve más erősen gyúlékony anyagokat, mivel tűz keletkezhet vagy robbanás következhet be.

### FIGYELEM!

Az áramfejlesztő generátort soha nem szabad levegőszűrő nélkül üzemeltetni. A levegőszűrő nélküli működés a motor gyors elhasználódásához vezet. A levegőszűrő nélküli használatból adódó elhasználódásra, illetve meghibásodásokra a garancia nem vonatkozik.

1. Lazítsa meg a levegőszűrő (2. ábra, 1. pozíció) fedelének alsó részében lévő csavart, majd vegye le a fedelet.
2. Vegye ki a molitán (poliuretán) betétet, mossa ki meleg szappanos vízben, majd hagyja teljesen megszáradni.
3. A molitán betét megszáradása után itassa át a betétet tiszta motorolajjal, majd a főlésleges olajat nyomkodja ki belőle (a betétet nem szabad kicsavarni).
4. Amennyiben a szűrőbetét megsérült, elhasználódott vagy túlságosan elszennyeződött, újra kell cserélni.
5. Ezután tegye vissza szűrőbetétet a szűrőbetét-házba, majd tegye vissza a fedelet. A fedelet rögzítse a biztosítólapcsokkal.

**FIGYELEM!** A szűrőbetét szűrőbetét-házba történő visszahelyezésekor meg kell tartani a betét orientációját – a betét azon oldalát, amely a beáramló levegőben lévő szennyeződések fogta fel, nem szabad a motor felé fordítani.

#### A GYÚJTÓGYERTYÁK KARBANTARTÁSA

Javasolt gyújtógyertya-típusok: Brisk - LR17YC vagy más, ezekkel egyenértékű típus.



**FIGYELEM!** Ne használjon nem megfelelő hőértékű gyújtógyertyát.

#### FONTOS FIGYELMEZTETÉS

A motor és a kipufogó az áramfejlesztő generátor működése közben nagyon forró, és a berendezés kikapcsolása után még hosszabb ideig forró marad. Ügyeljen arra, hogy a művelet végzése során ne szenvedjen égési sérülést.

A motor tökéletes működése érdekében a gyújtógyertyát megfelelően be kell állítani, valamint meg kell tisztítani a lerakódásoktól.

1. Vegye le a gyújtógyertya kábelét, és a megfelelő kulcs segítségével szerelje ki a gyertyát.
2. Szemrevételezéssel ellenőrizze a gyújtógyertya állapotát. Amennyiben a gyújtógyertya láthatóan jelentősen elhasználódott, szigetelése eltörött vagy lepattogzott, a gyújtógyertyát ki kell cserélni. Amennyiben a gyújtógyertyát továbbra is használni lehet, drótkéfével meg kell tisztítani.
3. Hézagmérő eszköz segítségével állítsa be az elektródahézagot. Az elektródahézagot az ajánlás szerint, az elektródok egymáshoz hajlításával kell beállítani. A szükséges elektródahézag: 0,6-0,8 mm.
4. Ellenőrizze, hogy a tömítőgyűrű megfelelő állapotban van-e, majd a menet sérülésének elkerülése érdekében kézzel csavarja be a gyújtógyertyát.

5. Miután a gyújtógyertya a tömítőgyűrűhez illeszkedett, húzza meg a gyújtógyertyát a kulcs segítségével annyira, hogy lenyomja a tömítőgyűrűt.

#### MEGJEGYZÉS

Az új gyújtógyertyát a becsavarás után még 1/2 fordulattal kell meghúzni, hogy lenyomódjon a tömítőgyűrű. A régi gyújtógyertya visszatétele esetén elég a gyújtógyertyát 1/8-1/4 fordulattal meghúzni. A gyújtógyertya fogyóeszköznek számít, elhasználódására a garanciavállalás nem vonatkozik.

#### FIGYELEM!

Ügyeljen, hogy a gyújtógyertya jól meg legyen húzva. A nem megfelelően meghúzott gyújtógyertya erősen felmelegszik, aminek következtében a motor súlyosan megrongálódhat.

#### A KIPUFOGÓ ÉS A SZIKRAFOGÓ KARBANTARTÁSA

A kipufogó szénmentesítését és a szikrafogó tisztítását az erre engedéllyel rendelkező HERON márkaszervizben kell elvégeztetni.

### XII. Szállítás és tárolás

A motor és a kipufogó működés közben nagyon forró, és az áramfejlesztő generátor kikapcsolása után még hosszabb ideig forró marad, ezért ezeket a részeket, amíg forrók, nem szabad megérinteni. Az égési sérülések megelőzése, illetve a tárolás alatti belobbanás veszélyének kiküszöbölése érdekében az áramfejlesztő generátor mozgása, illetve tárolása előtt hagyja a berendezést kihűlni.

#### AZ ÁRAMFEJLESZTŐ GENERÁTOR SZÁLLÍTÁSA

- Az áramfejlesztő generátort kizárólag vízszintes helyzetben, elmozdulás ellen rögzítve szabad szállítani.
- Gázlezáró állítsa kikapcsolts – „OFF (0)” – helyzetbe.
- Az áramfejlesztő generátort szállítás közben nem szabad beindítani. Beindítás előtt az áramfejlesztő generátort ki kell rakni a szállítójárműből.

#### TEENDŐK AZ ÁRAMFEJLESZTŐ GENERÁTOR HOSSZABB IDEJŰ TÁROLÁSA ELŐTT

- Az áramfejlesztő generátort olyan helyen kell tárolni, ahol a hőmérséklet soha nem süllyed 0°C alá és soha nem emelkedik 40°C fölé.
- Végezzen olajcserét.
- Tisztítsa meg a motor külső részeit.

- Szüntesse meg a starter akkumulátorának csatlakozását (amennyiben az áramfejlesztő generátor rendelkezik ezzel), majd tisztítsa meg és tegye hűvös, száraz, jól szellőző helyre az akkumulátort. Az akkumulátor tároláskor magától lemerül – ez nem hiba, hanem természetes jelenség.
- Csavarja ki a gyújtógyertyát, és a hengerbe öntsön kb. 1 teáskanál olajat. Ezután 2-3-szor húzza meg az indítózsinórt. Ezzel a henger felületén egyenes védőolajréteg képződik. Ezt követően csavarja vissza a gyújtógyertyát.
- Forgassa meg a motort az indítózsinór fogantyújának meghúzásával, és állítsa meg a dugattyút a sűrítési ütemben a felső holtpontra. Így mind a szívószelep, mind a kipufogószelep zárva lesz.
- Az áramfejlesztő generátort védett, száraz helyiségben kell tárolni.

### XIII. Hibakeresés és az esetleges meghibásodások elhárítása

#### A MOTORT NEM LEHET BEINDÍTANI

- A gázpalack szelepe nyitva van?
- Van a palackban elegendő mennyiségű gáz?
- A motor elegendő mennyiségű olajat tartalmaz?
- A gyújtógyertya kábele csatlakoztatva van?
- A gyújtógyertya szikrázik?
- A nyomáscsökkentő szelep propán-bután üzemenél 30mbar kilépési nyomásra van beállítva?

Amennyiben a hibát nem sikerül elhárítani, akkor a berendezést a javítására engedéllyel rendelkező HERON márkaszervizben meg kell javíttatni.

#### A GYÚJTÓGYERTYA MŰKÖDÉSÉNEK VIZSGÁLATA

#### FIGYELMEZTETÉS

Először győződjön meg róla, hogy a közelben nincs benzin vagy más gyúlékony anyag kifolyva. A vizsgálat elvégzésekor megfelelő védőkesztyűt kell viselni, védőkesztyű nélküli munkavégzés esetén fennáll az áramütés veszélye. A gyújtógyertya kiszerelese előtt győződjön meg róla, hogy a gyertya nem forró.

1. Szerelje ki a gyújtógyertyát a motorból.
2. A gyújtógyertyát helyezze be a csatlakozóba (a „pipába”).
3. A gyújtógyertya menetét nyomja rá a motorostre (például a hengerfejre), és húzza meg a starter indítózsinórját.
4. Amennyiben nincs szikrázás, cserélje ki a gyújtógyertyát. Amennyiben van szikrázás, szerelje vissza a gyújtógyertyát, és folytassa az indítást a használati útmutatóban megadottak szerint.

Amennyiben a motor ezután sem indul be, akkor a javítására felhatalmazott HERON márkaszervizben meg kell javíttatni.

### XIV. A hulladék megsemmisítése



A termék élettartamának végén a keletkezett hulladék megsemmisítéskor az érvényes jogszabályoknak megfelelően kell eljárni. A termék elektromos/elektronikus alkatrészeket tartalmaz. Ne dobja a terméket a vegyes hulladék közé, hanem adja

le a hulladékfeldolgozóknak, vagy vigye el olyan helyre ahol visszaveszik a terméket, vagy adja le az ilyen jellegű hulladékokat begyűjtő helyen. Az üzemenyagok veszélyes hulladéknak számítanak. Ezeket az érvényes jogszabályokkal összhangban, a gyártó útmutatásainak megfelelően kell kezelni.

### XV. Garanciavállalás

A EGM 48 LPG-NG-3F HERON (8896312) áramfejlesztő generátorra a vásárlás napjától számított, a vásárláskor mellékelt garanciajegyben feltüntetett időtartamú garanciát biztosítunk.

A garanciális feltételek a vásárláskor mellékelt garanciajegyben találhatóak. Kérjük, hogy az áramfejlesztő generátor használatának megkezdése előtt figyelmesen olvassa el a jelen útmutatót, és tartsa be az abban foglalt utasításokat.

# EK megfelelőségi nyilatkozat

A Madal Bal a.s. • Lazy IV/3356, 760 01 Zlín • szervezetazonosító szám: 49433717

tanúsítja, hogy az alább megadott típusjelöléssel rendelkező berendezés, működési elve és kialakítása alapján, amely megegyezik a forgalomba hozott berendezés működési elvével és kialakításával, teljesíti a kormányrendeletben előírt, vonatkozó biztonsági követelményeket. A Madal Bal a.s. által jóvá nem hagyott módosítások esetén a jelen nyilatkozat érvényét veszti.

## **HERON EGM 48 LPG-NG-3F (8896312)**

Áramfejlesztő generátor LPG/NG 4800W, 11HP

amelynek tervezése és gyártása az alábbi szabványokkal összhangban történt:  
EN ISO 12100-1:2003, EN ISO 12100-2:2003,/A1:1995, EN 60204-1:1997, EN1050:1996,  
EN55012:2002, EN 61000-6-1:2001, EN ISO 3744:1995, ISO8528-10:1998

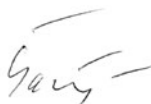
illetve

a 93/68/EGK jogszabállyal módosított 73/23/EGK;  
a 91/263/EGK, a 92/31/EGK és a 93/68/EGK jogszabállyal módosított 89/336/EGK;  
a 98/79/EGK jogszabállyal módosított 98/37/EGK;  
a 2005/88/EGK jogszabállyal módosított 2000/14/EGK;  
a 2002/88/EGK számú jogszabállyal módosított 97/68/EGK által.

Az EK megfelelőségi nyilatkozatot a AV technology LTD Stockport, United Kingdom, minőségvizsgáló intézet által kiadott; GB/1067/1109/07 számú tanúsítványok alapján adtuk ki. Az EK megfelelőségi nyilatkozatot a Auger Certification & testing Service LTD, London, United Kingdom, minőségvizsgáló intézet által kiadott; AC/0706011, AC/0607008 számú tanúsítványok alapján adtuk ki. Az EK megfelelőségi nyilatkozatot a Shanghai Marine Deisel Engine Research Institut, Shanghai, minőségvizsgáló intézet által kiadott; 2007D-006N számú tanúsítványok alapján adtuk ki.

A mért akusztikus teljesítmény: 96 dB(A)  
A garantált akusztikus teljesítmény: 97 dB(A)

Azon év utolsó két számjegye, amelyben a terméket a CE jellel jelölték meg: 08  
Zlín, 25.4.2008.



Martin Šenkýř  
a részvénytársaság igazgatótanácsának tagja