

HERON®

HERON® EGM 68 AVR-1 (8896119)

Generátor elektrického proudu / CZ

Generátor elektrického prúdu / SK

Elektromos áramot fejlesztő generátor / HU



Původní návod k použití – Záruka a servis

Preklad pôvodného návodu

na použitie – Záruka a servis

Az eredeti felhasználói kézikönyv

fordítása – Garancia és szerviz



Úvod

Vážený zákazníku,

děkujeme za důvěru, kterou jste projevil značce heron zakoupením této elektrocentrály.

Výrobek byl podroben zevrubným testům spolehlivosti, bezpečnosti a kvality předepsaných příslušnými normami a předpisy Evropské unie.

Elektrocentrála splňuje veškeré bezpečnostní požadavky kladené na zdrojová soustrojí pracující v izolované soustavě dle norem ISO 8528 a EN 12601. Z hlediska ochrany před nebezpečným dotykovým napětím na neživých částech elektrocentrály vyhovuje požadavkům 413.5 IEC 364-4-41 na ochranu elektrickým oddělením.

S jakýmkoli dotazy se obraťte na naše zákaznické a poradenské centrum:

www.heron-motor.cz info@madalbal.cz

Tel.: +420 577 599 777

Výrobce: Madal Bal a.s., Průmyslová zóna Příluky 244, CZ- 760 01 Zlín, Česká republika

Datum vydání: 10. 8. 2012

Obsah:

I. Technické údaje.....	3
II. Rozsah dodávky	3
III. Rozsah použití a bezpečnostní pravidla.....	4
Bezpečnost osob	4
Technická bezpečnost	5
IV. Použití piktogramy a důležitá upozornění.....	6
V. Součásti stroje a ovládací prvky	6
VI. Před uvedením elektrocentrály do provozu.....	9
Vizuální kontrola	9
Plnění motoru olejem	9
Plnění palivem	9
VII. Startování motoru.....	10
VIII. Použití elektrocentrály	10
IX. Obsluha elektrocentrály	12
X. Vypnutí motoru.....	12
XI. Údržba a péče.....	13
Plán pravidelné údržby	14
Čistění vzduchového filtru	15
Údržba zapalovacích svíček.....	15
Údržba palivového filtru	16
Odkalení karburátoru	16
XII. Přeprava a skladování	16
XIII. Diagnostika a odstranění drobných závad.....	17
XIV. Likvidace odpadu	17
XV. Záruka	17
Záruka a servis.....	56

I. Technické údaje

Typové označení	Heron EGM 68 AVR-1
Generátor	jednofázový, synchronní
Napětí/ frekvence	230 V~/ 50 Hz
Max. výkon (230V – 1 fáze)	7,0 kW
Jmenovitý výkon COP (230 V-1 fáze)	6,3 kW
Jmenovitý proud (230 V-1 fáze)	27,3 A
Účinník cos φ (230V – 1 fáze)	1
DC (stejnoseměrné) napětí	12 V
DC jmenovitý proud	8,3 A
Třída izolace	B
Krytí	IP23
Motor	zážehový (benzínový), čtyřtákní jednoválec s OHV rozvodem, typ LC 190F
Obsah válce	439 ccm
Vrtání x zdvih válce	90 x 66 mm
Kompresní poměr	8,5 : 1
Max. výkon motoru	11,2 kW (15HP)/ 3600 min ⁻¹
Kroutící moment	26,5 Nm/ 3000 min ⁻¹
Zapalování	T.C.I. (tranzistorové, bezkontaktní)
Chlazení	vzduchem
Typ paliva	bezolovnatý benzín 95 oct.
Spotřeba	≤ 0,5 l/kWh při 75% zatížení
Spouštění	manuální
Objem palivové nádrže	25 l
Objem olejové nádrže	1,1 l
Zapalovací svíčka	typu Brisk - LR17YC, NGK - BPR5ES nebo jejich ekvivalent
Hmotnost motoru (bez náplní)	32 kg
Hmotnost (bez náplní)	87 kg
Rozměry (délka x šířka x výška)	68 x 54 x 55 cm
Teplota okolního prostředí při spouštění	min. -15°C / max 40°C
Doba provozu na jedno doplnění nádrže	8 hodin (při 75% zatížení)
Hladina akustického tlaku (Lpa) dle EN ISO 3744	69 dB(A); nejistota ±3 dB (A)
Naměřená hladina akustického výkonu (Lwa) dle EN ISO 3744	98 dB(A); nejistota ±3 dB (A)

NADSTANDARDNÍ VÝBAVA:

Systém AVR	ano
Měřič frekvence / napětí / čítač motohodin	ano
Bezpečnostní olejové čidlo	ano

II. Rozsah dodávky

Elektrocentrála HERON EGM 68 AVR-1	1x
Klíč pro montáž zapalovací svíčky	1x
Gumové nožičky	4x
Návod k použití	1x

III. Zásady použití a bezpečnostní pravidla

Elektrocentrála je konstruována k bezpečnému a bezproblémovému provozu za předpokladu, že bude provozována v souladu s návodem na obsluhu. Před prvním použitím elektrocentrály si pozorně prostudujte tento návod k obsluze tak, abyste porozuměli jejímu obsahu. Zabráňte tak možnému vážnému poškození zařízení nebo zranění. Tento „Návod k použití“ udržujte v dobrém stavu a ponechávejte jej uložen u přístroje, aby se s ním v případě potřeby, mohla obsluha výrobku opětovně seznámit. Pokud elektrocentrálu komukoli půjčujete nebo jej prodáváte, nikdy k ní nezapomeňte přiložit též kompletní návod k použití.

BEZPEČNOST OSOB

Před zahájením práce vždy proveďte předběžnou provozní zkoušku. Ujistěte se, že elektrocentrála včetně vedení a zásuvkových spojů je bez závad nebo poškození. Můžete tak předejít úrazu nebo poškození zařízení.

Nikdy zařízení nespouštějte v uzavřené místnosti nebo za podmínek nedostatečného chlazení a přístupu čerstvého vzduchu. Výfukové plyny jsou jedovaté a obsahují jedovatý oxid uhelnatý, který jako bezbarvý a nepáchnoucí plyn může při nadýchání způsobit ztrátu vědomí, případně i smrt.

Pokud je elektrocentrála umístěna ve větraných místnostech, je zapotřebí dodržet další pravidla ochrany proti požáru.

Provozní náplně jsou hořlavé a jedovaté. Zamezte proto kontaktu těchto látek s pokožkou či jejich požití. Při manipulaci s provozními náplněmi nekuřte ani nemanipulujte s otevřeným ohněm.

Před zahájením provozu se musí obsluha elektrocentrály důkladně seznámit se všemi ovládacími prvky a zejména pak se způsobem, jak v nouzové situaci elektrocentrálu co nejrychleji vypnout.

Nenechávejte nikoho obsluhovat elektrocentrálu bez předchozího poučení. Zabraňte také tomu, aby zařízení obsluhovala osoba indisponovaná vlivem drog, léků, alkoholu či nadměru unavená a ani vy sami tak nečňte.

Elektrocentrála a zejména pak motor a výfuk jsou během provozu i dlouho po vypnutí velmi horké a mohou způsobit popáleniny. Dbejte proto na upozornění v podobě symbolů na stroji. Všechny osoby (zejména děti) i zvířata se proto musí zdržovat v bezpečné vzdálenosti od zařízení.

Pohonné látky jsou hořlavé a snadno se vznítí, proto při manipulaci s pohonnými látkami nekuřte ani nepoužívejte otevřeného ohně.

Manipulaci s pohonnými látkami a tankování provádějte v dobře větraných prostorech, aby nedošlo k nadýchání se benzinovými výpari. Používejte při tom vhodné ochranné pomůcky, aby nedošlo k potřísnění kůže při případném rozlití.

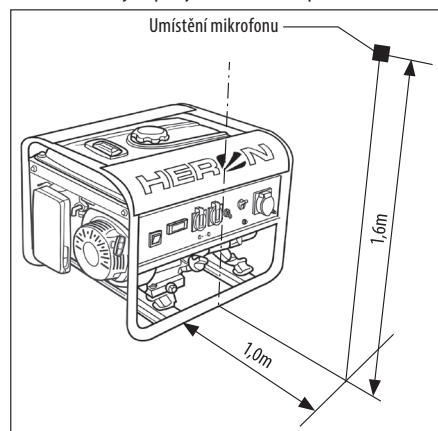
Pohonné látky nedoplňujte za chodu elektrocentrály – před tankováním vypněte motor a nechte vychladnout. Palivovou nádrž nepřelévajte.

Nikdy neobsluhujte elektrocentrálu mokřima rukama. Hrozí nebezpečí úrazu elektrickým proudem.

PROVEDENÉ MĚŘENÍ AKUSTICKÉHO TLAKU DLE EN ISO 3744:

⚠ UPOZORNĚNÍ

Uvedené číselné hodnoty představují hladiny vyzářeného hluku a nemusí nutně představovat bezpečné hladiny hluku na pracovišti. Ačkoliv mezi hodnotami hladiny vyzářeného hluku a hladiny expozice hluku je určitá korelace, není ji možno spolehlivě použít k stanovení, zda jsou či nejsou nutná další opatření. Faktory, které ovlivňují aktuální hladinu hlukové expozice pracovníků, zahrnují vlastnosti pracovní místnosti, jiné zdroje hluku atd., tj. například počet strojů nebo jiných v blízkosti probíhajících pracovních procesů, a dále i délku doby, po kterou je obsluhující pracovník vystaven hluku. Také povolená úroveň expozice se může lišit v různých zemích. Tato informace však umožňuje uživateli stroje lépe vyhodnotit nebezpečí a rizika.



TECHNICKÁ BEZPEČNOST – ZÁSADY SPRÁVNÉHO POUŽITÍ

Elektrocentrála musí být provozována výhradně na pevném vodorovném povrchu tak, aby nemohlo dojít k jejímu převrácení. Při provozu v jiné než vodorovné poloze může dojít k vytékání paliva z nádrže. Systém mazání motoru spolehlivě funguje pouze do náklonu 16° ve všech směrech. Provoz ve větší náklonu vede k vážnému poškození motoru a je proto nepřipustný. Na vady vzniklé provozováním v nevhodné poloze nelze uplatnit záruku.

V zájmu zabezpečení dostatečného chlazení elektrocentrálu provozujte ve vzdálenosti minimálně 1m od zdí budov, jiných zařízení či strojů. Na motor nikdy nepokládejte žádné předměty.

Během provozu elektrocentrály v její blízkosti nemanipulujte se vznětlivými látkami. Před tankováním elektrocentrály vždy vypněte motor. Tankování provádějte v dobře větraném prostoru. Pokud dojde k rozlití paliva, před nastartováním motoru musí být vysušeno a výpary odvětrány. Nádrž elektrocentrály nikdy nepřepĺňujte!

Elektrocentrála nesmí být za žádných okolností svépomocně připojována do domovní rozvodné sítě jako záloha! Ve zvláštních případech, kdy jde o připojení alternativního napájecího zařízení ke stávajícímu rozvodnému systému, smí být toto připojení provedeno jen kvalifikovaným elektrikářem s oprávněním tato připojení provádět, který zná problematiku použití přenosných elektrocentrál z hlediska bezpečnosti a platných elektrotechnických předpisů a je schopen posoudit rozdíly mezi zařízením pracujícím ve veřejné rozvodné síti a zařízením napájeným ze zdrojového soustrojí. Za případné škody nebo zranění vzniklé neodborným spojováním s veřejným rozvodem nenese výrobce ani prodejce elektrocentrály žádnou odpovědnost.

K elektrocentrále nepřipojujte jiné typy zásuvkových konektorů, než odpovídají platným normám a pro které je elektrocentrála zároveň uzpůsobena. V opačném případě hrozí nebezpečí zranění elektrickým proudem nebo vznik požáru. Přívodní kabel použitých spotřebičů musí odpovídat platným normám. Vzhledem k velkému mechanickému namáhání používejte výhradně ohebný pryžový kabel (podle IEC 245-4).

K elektrocentrále připojujte pouze spotřebiče stavěné na odpovídající hodnoty napětí (230V/50Hz).

Ochrana zdrojového soustrojí proti přetížení a zkratu je závislá na jističích speciálně přizpůsobených zdrojovému

soustrojí. Pokud je nutné tyto jističe vyměnit, musí být nahrazeny jističi se stejnými parametry a charakteristikami.

K elektrocentrále připojujte pouze spotřebiče v bezvadném stavu, nevykazující žádnou funkční abnormalitu. Pokud se na spotřebiči projevuje závada (jiskří, běží pomalu, nerozběhne se, je nadměru hlučný, kouří...), okamžitě jej vypněte, odpojte a závadu odstraňte.

Průřez a délku použitého prodlužovacího kabelu konzultujte s kvalifikovaným elektrikářem nebo se řiďte normou ISO 8528-8. Mějte na paměti, že čím delší je prodlužovací kabel, tím nižší jmenovitý výkon lze kvůli elektrickým ztrátám na vodiči odebrat na jeho koncovce. Prodlužovací kabel nesmí být stočený na cívce ale v rozvinutém stavu.

Předepsané parametry pro použití prodlužovacího vedení dle ISO 8528-8:

Pro průřez vodiče prodlužovacího kabelu 1,5mm² - maximální délka prodlužovacího kabelu 60m.

Pro průřez vodiče prodlužovacího kabelu 2,5mm² - maximální délka prodlužovacího kabelu 100m.

Elektrocentrála nesmí být provozována nechráněna proti nepříznivým povětrnostním vlivům. Stroj během použití i skladování neustále chráňte před vlhkostí, nečistotami a jinými korozními vlivy.

Dle normy ISO 8528-8 čl. 6.7.3 uzemnění elektrocentrály daného max. výkonu není vyžadováno. Jelikož je tato elektrocentrála vybavena uzemňovacím vývodem, zabezpečte uzemnění elektrocentrály vždy, když je to možné.

Zásuvky nikdy nepřepojujte! Přepojování za účelem zvýšení maximálního jmenovitého proudu nebo jakýmkoli jiným účelem může způsobit poškození elektrocentrály nebo požár a je považováno za hrubé zasahování do konstrukce elektrického zapojení elektrocentrály čímž je v rozporu se záručními podmínkami.

Jakékoliv zásahy nebo opravy v elektroinstalaci smí provádět pouze technik autorizovaného servisu značky HERON (tj. osoba s odpovídající elektrotechnickou kvalifikací a písemným povolením výrobce elektrocentrály – firmy Madal Bal a.s.). V opačném případě se jedná o neoprávněný zásah do elektrocentrály mající za následek ztrátu záruky (viz záruční podmínky)!

Nikdy neměňte nastavení a seřízení motoru; pracuje-li motor nepravdělně, obraťte se na autorizovaný servis značky HERON.

Podle hygienických předpisů nesmí být elektrocentrála používána, pokud je tím omezována veřejnost v době nočního klidu tj. od 22.00 do 6.00 hodin.

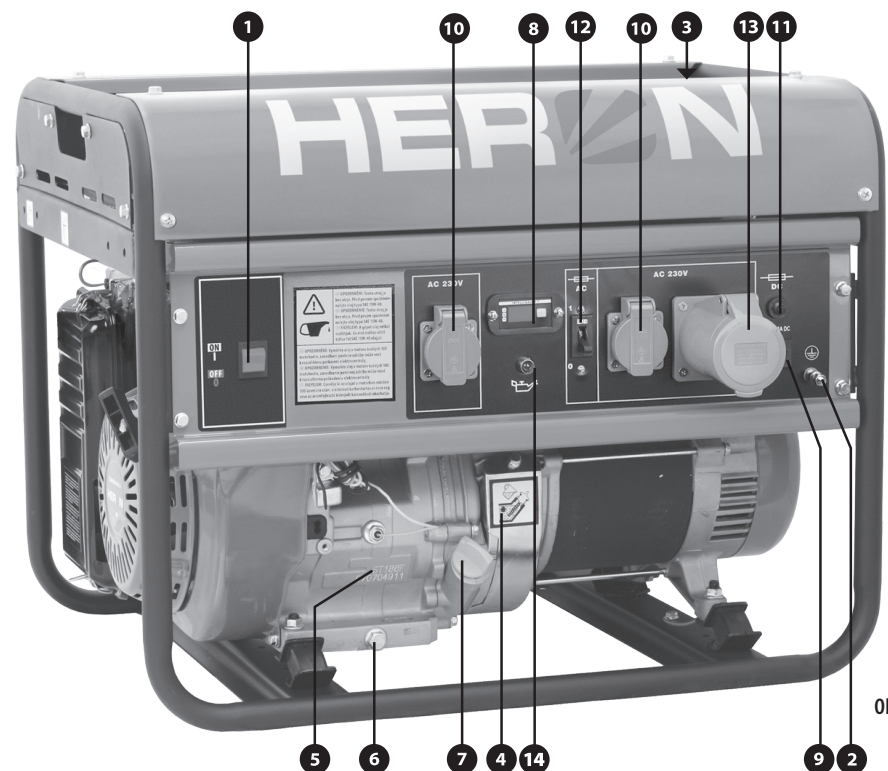
IV. Použité piktogramy a důležitá upozornění

Před použitím si pozorně prostudujte návod k použití.	
Elektrocentrála je dodávána bez oleje. Před prvním spuštěním do motoru nalijte doporučený olej na předepsanou úroveň (viz. kapitola "Plnění motoru olejem")	
POZOR HORKÉ! Nedotýkejte se horkých částí motoru.	
Palivový kohout	
Nepoužívejte v uzavřených prostorách. Oxid uhelnatý je jedovatý.	
UPOZORNĚNÍ. Pravidelně kontrolujte, zda nedochází k úniku hořlavín. Před doplněním paliva vypněte motor.	
Jistič okruhu střídavého napětí 230V	
Jistič okruhu stejnosměrného napětí 12V	
čítač motohodin, měřič napětí a frekvence	
Zemnicí svorka	
Tento stroj je dodán bez oleje. Před prvním spuštěním nalijte do motoru 1,1l oleje typu SAE 15W40	
Pozice páky ovládání sytiče	

V. Popis součástí stroje

Obr. 1

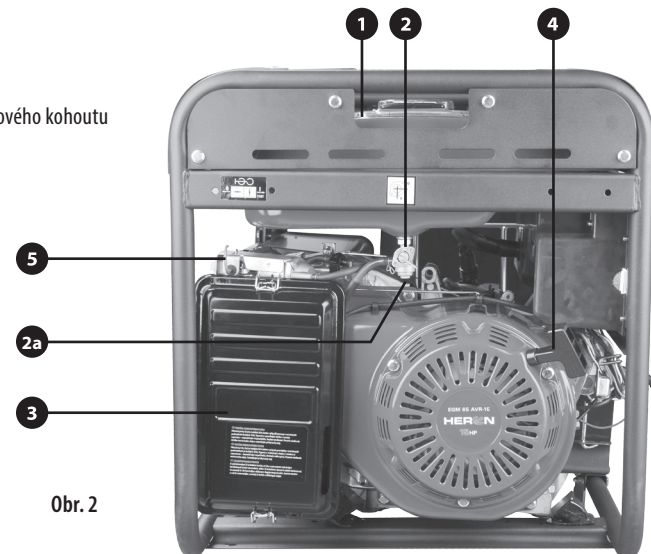
- 1) Spínač zapalování
- 2) Zemnicí svorka
- 3) Štítek s technickými údaji
- 4) Piktogram - hladina oleje
- 5) Výrobní číslo spalovacího motoru
- 6) Výpustní šroub oleje
- 7) Zátka olejové nádrže
- 8) Čítač motohodin/ měřič frekvence/ voltmetr
- 9) Svorky 12V DC
- 10) Zásuvka 230V/50Hz
- 11) Jistič (12V okruh)
- 12) Jistič (230V okruh)
- 13) Zásuvka 230V/32A
- 14) Kontrolka signalizace sepnutí bezpečnostního olejového čidla



Obr. 1

Obr. 2

- 1) Palivová nádrž
- 2) Palivový kohout
- 2a) Miska odkalovače palivového kohoutu
- 3) Kryt vzduchového filtru
- 4) Rukojeť startéru
- 5) Páčka ovládání sytiče



Obr. 2

dojde k vyllití benzínu, je bezpodmínečně nutné jej vysušit a nechat rozptýlit benzínové výpary.

- Zabráňte opakovanému nebo delšímu styku s pokožkou, jakož i vdechování výparů. Uchovávejte benzín mimo dosah dětí.
 - Závady vzniklé z důvodu použití nesprávného typu benzínu, nekvalitního, kontaminovaného či zvětralého nebudou posuzovány jako záruční.
 - Nepoužívejte palivo starší než jeden měsíc od načerpání na čerpací stanici
 - Doporučujeme používat kondicionér do paliva. Zlepšuje vlastnosti paliva, snižuje karbonizaci čím výrazně přispívá k bezproblémovému provozu a prodloužení životnosti motoru.
1. Zkontrolujte hladinu paliva na ukazateli umístěném na vrchní straně palivové nádrže (obr. 3 pozice 2).
 2. Odšroubujte uzávěr palivové nádrže.
 3. Pomocí nálevky přes filtr umístěný v otvoru plnění nádrže palivo doplňte. Objem nádrže je max. 25l
 4. Nádrž uzavřete a uzávěr pevně utáhněte.

POUŽITÍ BENZÍNU S OBSAHEM ALKOHOLU

- Pokud se rozhodnete použít benzín s obsahem alkoholu (etanolu), ujistěte se, že je jeho oktanové číslo vyšší než 90 – přimísením alkoholu se toto číslo snižuje.
- Použitý benzín smí obsahovat maximálně 10% etanolu.
- Nikdy nepoužívejte benzín s příměsí metanolu (metylalkoholu) a to ani v případě, že obsahuje prostředek proti korozi. O obsahu těchto látek v benzínu se informujte na čerpací stanici.
- Závady vzniklé použitím nevhodných pohonných látek nebudou posuzovány jako záruční.

VII. Startování motoru

1. Od výstupů elektrocentrály odpojte veškeré spotřebiče, jističe přepněte do polohy „OFF(0)“ – vypnuto – a pokud je to možné, elektrocentrálu uzemněte.
2. Přepněte páčku palivového kohoutu (obr. 2 pozice 2) do polohy „1“ a vyčkejte asi 2 minuty, než palivo proteče palivovým systémem do karburátoru.
3. Přepněte spínač zapalování (obr. 1 pozice 1) do polohy zapnuto „ON(1)“.
4. Zapněte sytič přepnutím páčky sytiče do polohy „START“. Zapnutí sytiče není zapotřebí pro spuštění zahřátého motoru nebo při vysoké okolní teplotě.
5. Pomalu táhněte za rukojeť startéru (obr. 2 pozice 4), dokud nedojde k záběru. Poté za rukojeť zatáhněte

prudce. Opakujte podle potřeby, dokud motor nenaskočí. Ihned po startu motoru rukojeť startéru pusťte.

VAROVÁNÍ!

Při zatažení za rukojeť startéru za chodu motoru může způsobit zranění obsluhy a poškození elektrocentrály.

6. Vyčkejte zahřátí motoru. Po zahřátí motoru postupně vypněte sytič pozvolným přesunutím páčky sytiče z polohy „START“ do polohy „RUN“. Za horkého počasí bude toto vypínání trvat několika sekund, zatímco ve studeném počasí několik minut. Po dosažení provozní teploty sytič zcela vypněte (poloha vlevo).

⚠ Nedopustěte, aby se rukojeť startéru vracela zpět rychle proti krytu motoru. Rukojeť použijte pomalu, abyste zabránili poškození krytu startéru.

⚠ Vždy startujte rychlým zatažením za rukojeť. Jestliže tak neučiníte, může dojít k poškození motoru.

ČIDLO POKLESU HLADINY OLEJE

Olejové čidlo slouží k přerušení chodu motoru při poklesu hladiny oleje v motoru. Zamezuje tím vzniku škod na motoru z důvodu nedostatečného mazání. Přítomnost tohoto systému však neopravňuje obsluhu opomíjet kontrolu množství oleje v motoru před každým použitím elektrocentrály! Pokud dojde k náhlému zastavení motoru a nelze jej již nastartovat, přestože je v nádrži dostatek paliva, dříve než začnete zjišťovat další možné příčiny poruchy, zkontrolujte stav oleje v motoru.

VIII. Použití elektrocentrály

POZOR!

Elektrocentrála byla navržena a vyrobena s maximálním ohledem na Vaši bezpečnost. Jelikož s sebou používání jakéhokoli elektrického zařízení nese riziko úrazu elektrickým proudem, řiďte se vždy pokyny uvedenými v tomto návodu k použití.

Z hlediska ochrany před nebezpečným dotykovým napětím na neživých částech elektrocentrály vyhovuje požadavkům EN 33 2000-4-41 čl.413.5, tedy ochrana elektrickým oddělením. Při provozu je proto nutné dodržet podmínky uvedené v čl.413.1.5 pro síť IT.

Výrobce ani prodejce nenesou žádnou odpovědnost za následky vzniklé neodbornou montáží a provozem, použitím v rozporu s Návodem k použití, použitím v rozporu se všeobecnými zásadami a předpisy stanovenými pro používání elektrických zařízení či jejich neznalostí.

POZORNĚNÍ!

Před připojením spotřebiče se ujistěte, o jakou třídu spotřebiče se jedná. Při připojování spotřebičů II.třídy (dvojitá izolace) není nutné elektrocentrálu uzemňovat. V případě napájení spotřebičů I. třídy (nářadí s kovovým povrchem), musí být tyto spotřebiče opatřené přívodním (3 žilovým) kabelem s ochranným vodičem, elektrocentrála musí být uzemněna a celá soustava musí být opatřena proudovým chráničem.

POZORNĚNÍ!

Provozní náplně jsou hořlavé a jedovaté. Zamezte proto kontaktu těchto látek s pokožkou či jejich požití. Při manipulaci s provozními náplněmi nekuřte ani nemanipulujte s otevřeným ohněm.

POZORNĚNÍ!

Výfukové plyny jsou jedovaté, proto elektrocentrálu neprovozujte v uzavřených prostorech ani v prostorech bez dostatečné ventilace. Dále elektrocentrálu neprovozujte v prostředí se zvýšeným nebezpečím vzniku požáru.

Elektrocentrála HERON EGM 68 AVR-1 je vybavena dvěma nezávislými zásuvkami 230V určenými pro odběr max. 16A a speciální zásuvkou 230V pro odběr až 32A. Všechny zásuvky jsou vřazeny do jediného napěťového okruhu jističného jističem 32,5A.

Pokud je dodávka proudu přerušena během použití ale motor běží, může to být způsobeno aktivací jističe z důvodu přetížení napěťového okruhu nebo zkratu. V tomto případě odpojte všechny spotřebiče od výstupů elektrocentrály, odstraňte příčinu přetěžování nebo zkratu, jistič znovu zapněte, připojte spotřebiče. Přesvědčte se, že znáte jmenovitý výkon své elektrocentrály.

Napěťový okruh 230V lze dlouhodobě zatížit celkovým příkonem spotřebičů o hodnotě maximálně 6,3kW (resp. 7,0kW krátkodobě – max. 10 minut).

Výstup stejnosměrného napětí 12V/8,3A lze použít současně s 230V. Vždy dbejte na to, aby celkový maximální příkon všech spotřebičů připojených k výstupům elektrocentrály nepřesahoval jmenovitý výkon elektrocentrály.

Před připojením spotřebiče/ů se ujistěte, že jejich maximální příkon (včetně startu, rozběhu motoru, konstrukce spotřebičů atd.) nepřesahuje jmenovitý výkon elektrocentrály. Nepřekračujte předepsanou hranici maximálního zatížení elektrocentrály.

Většina elektromotorů potřebuje na rozběh až trojnásobný příkon, než je příkon jmenovitý.

O správnosti a vhodnosti použití elektrocentrály pro dané spotřebiče se poraďte s autorizovaným prodejcem. Více informací naleznete také na www.heron-motor.cz.

Přetěžování výstupů elektrocentrály má za následek zkrácení životnosti elektrocentrály, nebo její poškození bez nároku na záruku.

Elektrocentrála je konstruována k napájení elektronické svářečské techniky do max. příkonu 6,3kW. Při volení výkonu elektrocentrály pro bezporuchovou činnost dané svářečské techniky je zapotřebí počítat s její konstrukcí a rokem výroby. Svářečská technika starší konstrukce nebo přímo výrobce moderní svářečské techniky vyžaduje výkonový přesah elektrocentrály 1,5 až 2 násobný.

Elektrocentrála je vybavena multifunkčním digitálním měřičem (obr.1 pozice 8). Tlačítkem na měřiči lze nastavit režim:

- měření frekvence výstupního napětí
- měření napětí na výstupu 230V
- čítač motohodin od posledního startu (po vypnutí motoru se čítač automaticky vynuluje)
- čítač celkového počtu motohodin

Elektrocentrála je vybavena systémem elektronické regulace výstupního napětí AVR, který umožňuje připojení jemných elektronických přístrojů (např. TV přijímače, počítače atd.).

Pokud používáte elektrocentrálu pro napájení elektronických spotřebičů, nepoužívejte elektrocentrálu současně pro napájení výkonových spotřebičů (např. úhlová bruska 1600 W). Při souběžném připojení (nesouměrná zátěž) může dojít k poškození elektronických spotřebičů.

O správnosti a vhodnosti použití se poraďte s autorizovaným prodejcem nebo výrobcem.

Pokud připojujete elektronické spotřebiče (počítač, TV apod.), je vyžadováno použití prodlužovacích kabelů s přepětovou ochranou!

IDEÁLNÍ PODMÍNKY PRO PROVOZ ELEKTROCENTRÁLY

- Atmosférický tlak: 1000hPa (1bar)
- Teplota okolního vzduchu: 25°C
- Vlhkost vzduchu: 30%

PROVOZ VE VYSOKÝCH NADMOŘSKÝCH VÝŠKÁCH

Ve vysokých nadmořských výškách dochází ke změně poměru syčení paliva směrem k přesycení směsi. Má to za následek jak ztrátu výkonu, tak zvýšenou spotřebu paliva. Výkon motoru při provozu ve vysokých výškách lze zlepšit výměnou hlavní trysky karburátoru s menším vrtáním a změnou polohy směšovacího regulačního šroubu. Pokud motor pracuje dlouhodobě ve výškách nad 1830 m n. m., nechte provést kalibraci karburátoru v autorizovaném servisu značky Heron.

I při doporučeném nastavení karburátoru dochází ke snížení výkonu přibližně o 3,5 % na každých 305 m nadmořské výšky. Bez provedení výše popsaných úprav, je ztráta výkonu ještě větší.

⚠ UPOZORNĚNÍ!

Při chodu elektrocentrály v nižší nadmořské výšce, než na kterou je nastaven karburátor, dochází v karburátoru k ochuzení směsi o palivo a tím ke ztrátě výkonu, přehřívání. Karburátor je nutné zpět přenastavit.

ODBĚR STEJNOSMĚRNÉHO NAPĚTÍ (DC 12V/8,3A)

Zásuvka 12V je určena pro dobíjení 12V olovených akumulátorů automobilového typu. Hodnota napětí naprázdno se na výstupních svorkách pohybuje v rozmezí 15-30V.

⚠ POZOR!

Při současném odběru střídavého a stejnosměrného proudu nesmí celkový maximální příkon všech napájených spotřebičů překračovat jmenovitý výkon elektrocentrály.

Při dobíjení akumulátoru se řiďte pokyny výrobce akumulátoru. Výrobce ani prodejce elektrocentrály nenese žádnou odpovědnost za škody způsobené nesprávným použitím akumulátoru.

V případě dobíjení akumulátoru namontovaného v automobilu před připojením dobíjecích kabelů odpojte černý (-) kabel od akumulátoru. Černý (-) kabel připojte zpět až po odpojení dobíjecích kabelů. Dbejte na správnost připojení pólů baterie. Během procesu dobíjení nespustíte motor automobilu.

Při nedodržení těchto upozornění může dojít k poškození elektrocentrály či dobíjeného akumulátoru.

Akumulátor během dobíjení produkuje vodík, který je výbušný. Dodržujte proto zákaz manipulace s otevřeným ohněm, nekuřte a zajištěte dostatečné větrání prostoru dobíjení.

Akumulátor obsahuje elektrolyt (roztok kyseliny sírové). Jedná se o silnou žiravinu, která při kontaktu s pokožkou, sliznicemi nebo s očima způsobí silné poleptání a poškození tkáně. Používejte proto vhodné ochranné prostředky.

- Dojde-li k požití elektrolytu, vypijte větší množství mléka s jablečnou sodou a olejem a vyvolejte zvracení. Ihned vyhledejte lékařskou pomoc.

POZNÁMKA :

Stejnosemý výstup (12V) může být používán současně s výstupem střídavého proudu (~230V). V případě přetížení stejnosměrného výstupu, dojde k vypnutí jističe pro stejnosměrný proud. Dříve než stisknete tlačítko jističe, vyčkejte 2-3 minuty od výpadku.

IX. Obsluha elektrocentrály

1. Nastartujte motor.
2. Zapněte jistič napěťového okruhu.
3. Připojte spotřebiče k zásuvkám a dbejte při tom na to, aby jejich celkový příkon nepřekračoval jmenovitý výkon elektrocentrály. Před připojením spotřebičů se ujistěte, že jsou vypnuty.

⚠ UPOZORNĚNÍ!

Elektrocentrála nesmí být zatěžována na max. povolené zatížení, pokud nejsou splněny podmínky dobrého chlazení.

X. Vypnutí motoru

1. Odpojte veškeré spotřebiče od výstupů elektrocentrály.
2. Jistič (obr.1 ,pozice 12) přepněte do polohy vypnuto – OFF(0).
3. Spínač zapalování přepněte do polohy vypnuto-OFF(0)
4. Uzavřete přívod paliva (palivový kohout).

POZNÁMKA

V případě potřeby rychlého vypnutí elektrocentrály přepněte spínač zapalování do polohy vypnuto-OFF(0) a jistič napěťových okruhů přepněte do polohy vypnuto – OFF(0). Poté proveďte dva zbývající kroky

⚠ VÝSTRAHA!

Opomenutí uzavření palivového kohoutu může při přepravě vést k propuštění paliva palivovou soustavou do motoru a následné poškození motoru. Na vady a poškození vzniklé tímto opomenutím nelze uplatňovat záruku.

XI. Údržba a péče

⚠ VÝSTRAHA!

Před zahájením údržbových prací vypněte motor a umístěte elektrocentrálu na pevnou vodorovnou plochu. Nedotýkejte se horkých částí motoru!

Pro vyloučení možnosti nečekaného nastartování spínač zapalování a odpojte konektor („fajfku“) zapalovací svíčky.

⚠ POZOR!

Používejte pouze originální náhradní díly. Použitím nekvalitních dílů může dojít k vážnému poškození elektrocentrály.

Pravidelné prohlídky, údržba, kontroly, revize a seřízení v pravidelných intervalech jsou nezbytným předpokladem pro zajištění bezpečnosti a pro dosahování vysokých výkonů. Pravidelná údržba, revize a seřízení zaručuje optimální stav stroje a jeho dlouhou životnost. Opravy, pravidelnou údržbu, kontroly, revize a seřízení smí provádět z důvodu zachování standardní a přiznání prodloužené záruky, vybavenosti a kvalifikovanosti pouze autorizovaný servis značky HERON. Nepoužívejte palivo starší 30 dnů ode dne natankování na čerpací stanici.

Doporučujeme používat na trhu běžně dostupné kondicionery paliva v zájmu úspory paliva a ochrany motoru a palivového systému před zanášením nečistotami a spalinami. Používání těchto přípravků zpomaluje opotřebování součástí a z něj vyplývající ztrátě výkonu.

Používání těchto přípravků zpomaluje opotřebování součástí a z něj vyplývající ztrátě výkonu.

Při uplatnění nároků na záruku musí být předloženy záznamy o prodeji a vykonaných servisních prohlídkách – úkonech. Tyto záznamy se zapisují do druhé části návodu označené jako „Záruka a servis“. Nepředložení servisních záznamů bude posuzováno jako zanedbání údržby, které má za následek ztrátu garance dle záručních podmínek. Důležité úkony údržby prodlužující životnost a spolehlivost soustrojí je zapotřebí vykonávat v intervalech uvedených v plánu údržby (viz. níže). Při poruše elektrocentrály a uplatnění záruky je nedodržení těchto servisních úkonů důvodem k neuznání záruky z důvodu zanedbání údržby a nedodržení návodu k použití.

Pro prodloužení životnosti elektrocentrály doporučujeme po 1200 provozních hodinách provést celkovou kontrolu a opravu zahrnující úkony:

- stejné úkony dle plánu údržby po každých 300 hodinách
- kontrolu klikové hřídele, ojnice a pístu
- kontrolu sběrných kroužků, uhlíkových kartáčů alternátoru, ložisek hřídele

Tyto operace by měl provádět autorizovaný servis značky Heron, který má k dispozici vhodné nářadí, odpovídající technickou dokumentaci a originální náhradní díly. Seznam autorizovaných servisů značky Heron naleznete na www.heron-motor.cz

Provádějte vždy v uvedených měsíčních intervalech nebo provozních hodinách		Před každým použitím	První měsíc nebo 20 prov. hodin po uvedení do provozu	Každé 3 měsíce nebo každých 50 prov. hodin	Každé 6 měsíce nebo každých 100 prov. hodin	Každý kal. rok nebo každých 300 prov. hodin
Předmět údržby						
Motorový olej	Kontrola stavu	X				
	Výměna		X		X	
Vzduchový filtr	Kontrola stavu	X				
	Čištění			X ⁽¹⁾		
Zapalovací svíčka	Čištění - nastavení				X	
	Výměna					X
Vůle ventilů	Kontrola - nastavení					X ⁽²⁾
Palivový systém	Vizuální kontrola	X ⁽⁴⁾				
	Kontrola a nastavení					X ⁽²⁾
Palivové hadičky	Výměna	Každé 2 kalendářní roky				
Sítka palivové nádrže	Čištění					X
Palivová nádrž	Čištění					X ⁽²⁾
Karburátor- odkalovací nádobka	Čištění				X ⁽²⁾	
Palivový kohout - odkalovací nádobka (pokud je jí kohout vybaven)	Čištění				X ⁽²⁾	
Elektrická část	Kontrola/revize	Každých 12 měsíců od zakoupení ⁽³⁾				

POZNÁMKA:

(1) Při používání motoru v prašném prostředí provádějte údržbu častěji.

(2) Tyto body údržby smí být prováděny pouze autorizovanými servisny značky HERON. Provedení úkonů servisem jiným bude posuzováno jako neoprávněný zásah do výrobku, jehož následkem je ztráta záruky (viz. Záruční podmínky)

UPOZORNĚNÍ:

Dle platných právních předpisů (ČSN 331500 - revize elektrických zařízení) revize a kontroly veškerých druhů elektrocentrál smí provádět výhradně revizní technik, tj. osoba znalá s vyšší kvalifikací podle §9 vyhl. 50/78 Sb.,

V případě profesionálního nasazení elektrocentrály je pro provozovatele nezbytně nutné, aby ve smyslu §132a) zákoníku práce a na základě analýzy skutečných podmínek provozu a možných rizik vypracoval plán preventivní údržby elektrocentrály jako celku.

(4) Proveďte kontrolu těsnosti spojů, hadiček.

ÚDRŽBA ŽEBER CHLAZENÍ VÁLCE A CHLADÍCÍCH OTVORŮ ALTERNÁTORU

Pravidelně kontrolujte zanesení žebér chlazení válce motoru (obr. 3 pozice 7) a chladících otvorů alternátoru (obr. 3 pozice 3) a udržujte je čisté. V případě silného zanesení může docházet k přehřívání motoru či alternátoru a jejich případnému vážnému poškození.

VÝMĚNA OLEJE

Použitý olej vypouštějte z mírně zahřátého motoru.

- Odšroubujte zátku plnicího hrdla a vypouštěcí šroub (obr. 1 poz. 6) a olej nechte vytéct do připravené nádoby.
- Po vypuštění veškerého oleje našroubujte zpět vypouštěcí šroub s podložkou a řádně jej utáhněte.
- Olejovou nádrž naplňte čistým olejem (viz. kapitola IV. Před uvedením elektrocentrály do provozu – 2. Plnění motoru olejem)
- Plnicí hrdlo uzavřete zátkou

UPOZORNĚNÍ!

Případný rozlitý olej utřete do sucha. Používejte ochranné rukavice, abyste zabránili styku oleje s pokožkou. V případě zasažení pokožky olejem postižené místo důkladně omyjte mýdlem a vodou. Použitý olej likvidujte podle pravidel ochrany životního prostředí. Použitý olej nevyhazujte do odpadu, nelijte do kanalizace nebo na zem, ale odevzdejte jej do sběrný použitého oleje. Do sběrný jej dopravujte v uzavřených nádobách.

ČIŠTĚNÍ VZDUCHOVÉHO FILTRU

Znečištěný vzduchový filtr brání proudění vzduchu do karburátoru. V zájmu zabránění následného poškození karburátoru čistěte vzduchový filtr v souladu s tabulkou předepsané údržby. Při provozování elektrocentrály ve zvláště prašném prostředí filtr čistěte ještě častěji.

VÝSTRAHA!

K čištění vložky vzduchového filtru nikdy nepoužívejte benzín ani jiné vysoce hořlavé látky. Hrozí nebezpečí požáru či exploze.

POZOR!

Nikdy elektrocentrálu neprovozujte bez vzduchového filtru. Provoz bez vzduchového filtru vede k urychlenému opotřebení motoru. Na takto vzniklé opotřebení a vady nelze uplatnit záruku.

- Po uvolnění šroubu ve spodní části krytu vzduchového filtru kryt vzduchového filtru (obr. 2 pozice 3) sejměte.
- Vyjměte papírovou filtrační vložku a stlačeným vzduchem ji zbavte veškerého prachu. POZOR! Prach se při tom nesmí dostat na vnitřní stranu papírové filtrační vložky.
- Vyjměte molitanovou filtrační vložku, vyperte ji v teplé vodě se saponátem a nechte důkladně proschnout.
- Po uschnutí molitanovou vložku nechte nasáknout čistým motorovým olejem a přebytečný olej dobře vymačkejte (nikdy vložku nekruťte).

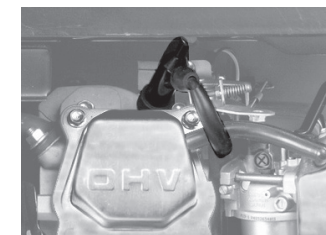
- V případě poškození, opotřebení či nadměrného znečištění filtračních vložek je vyměňte za nové.
- Poté obě filtrační vložky umístěte nazpět do těla vzduchového filtru a zakryjte. Kryt zajistěte pojistným šroubem.

POZOR!

Při opětovném vkládání filtračních vložek do těla vzduchového filtru musí být dodržena jejich orientace – strana vložky, která zachycovala vzduch s nečistotami, nesmí být obrácena směrem do motoru!

ÚDRŽBA ZAPALOVACÍCH SVÍČEK

Doporučované svíčky: Brisk - LR17YC, NGK - BPR5ES nebo jejich ekvivalent.



POZOR!

Nepoužívejte svíčky s nevhodným teplotním rozsahem.

VÝSTRAHA!

Motor a výfuk jsou za chodu elektrocentrály i dlouho po jejím vypnutí velmi horké. Dejte proto velký pozor aby nedošlo k popálení.

Pro dosažení dokonalého chodu motoru, musí být svíčka správně nastavena a očištěna od usazenin.

- Sejměte kabel svíčky a svíčku demontujte pomocí správného klíče na svíčky.
- Vizuálně překontrolujte vnější vzhled svíčky. Jestliže je svíčka viditelně značně opotřebována nebo má prasklý izolátor nebo dochází k jeho odlupování, svíčku vyměňte. Pokud budete svíčku používat znovu, je třeba ji očistit drátěným kartáčem.
- Pomocí spároměrky nastavte vzdálenost elektrod. Vzdálenost upravte podle doporučení odpovídajícím přihnutím elektrod. Vzdálenost elektrod: 0,6-0,8 mm.
- Ujistěte se, zda je v pořádku těsnící kroužek, potom svíčku zašroubujte rukou, abyste předešli stržení závitů.
- Jakmile svíčka dosedne, dotáhněte ji pomocí klíče na svíčky tak, aby stlačila těsnící kroužek.

POZNÁMKA

Novou svíčku je nutno po dozednutí dotáhnout asi o 1/2 otáčky, aby došlo ke stlačení těsnícího kroužku. Jestliže je znovu použita stará svíčka, je nutno dotáhnout ji pouze o 1/8 - 1/4 otáčky.

Motorová svíčka je spotřebním materiálem, na jehož opotřebení nelze uplatňovat záruku.

! POZOR!

Dbejte, aby byla svíčka dobře dotažena. Špatně dotažená svíčka se silně zahřívá a může dojít k vážnému poškození motoru.

ÚDRŽBA PALIVOVÉHO FILTRU

! POZOR!

Benzín je snadno zápalná látka, za určitých podmínek i výbušná. V okolí pracoviště proto nekuřte ani nemanipulujte s otevřeným ohněm.

1. Odšroubujte zátku palivové nádrže a vyjměte palivový filtr. Propláchněte jej v jakémkoli nehořlavém čistícím prostředku (např. mýdlová voda) a nechte důkladně proschnout. Jestliže je filtr enormně znečištěn, vyměňte jej.
2. Vyčištěný filtr vložte zpět do plnicího otvoru nádrže.
3. Zašroubujte zpět zátku nádrže a řádně ji utáhněte.

ODKALENÍ KARBURÁTORU

! POZOR!

Benzín je snadno vznětlivý a výbušný. Při manipulaci nekuřte a zabraňte přístupu s otevřeným ohněm.

1. Palivovým kohoutem uzavřete přívod paliva.
2. Odšroubujte vypouštěcí šroub (obr. 3 poz. 12), do předem připravené nádoby vypustíte benzín s usazeninami.
3. Našroubujte zpět vypouštěcí šroub a po otevření palivového kohoutu zkontrolujte, že okolo vypouštěcího šroubu neuniká palivo.

Pokud palivo uniká, vypouštěcí šroub utáhněte popř. vyměňte těsnění šroubu.

Zabraňte opakovanému či delšímu kontaktu s pokožkou a vdechování výparů.

Udržujte pohonné hmoty mimo dosahu dětí.

Po opětovné montáži se ujistěte, zda nedochází k úniku pohonných hmot, popřípadě rozlité palivo vytřete do sucha a odvětrejte výpary ještě před nastartováním.

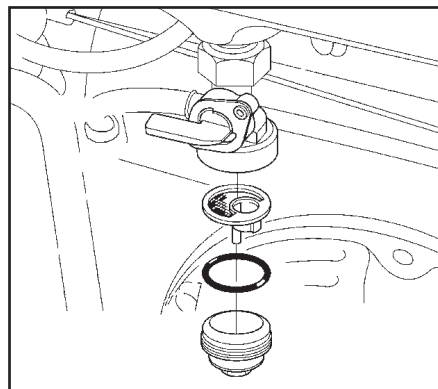
Karburátor je velmi komplexní a složitě zařízený, čištění a údržba karburátoru proto svěřte autorizovanému servisu značky HERON. Seřízení bohatosti směsi a celého karburátoru je nastaveno výrobcem a není dovoleno toto

seřízení jakkoliv měnit. V případě jakéhokoliv neodborného zásahu do seřízení karburátoru může vážně poškodit motor, generátor či připojené spotřebiče.

ČIŠTĚNÍ ODKALOVAČE PALIVOVÉHO KOHOUTU

Pokud je kohout touto odkalovací nádobkou vybaven - některé součásti stroje se mohou v závislosti na výrobní sérii mírně lišit, zůstávají však zaměnitelné a nemění se funkční a výkonové parametry elektrocentrály.

1. Palivovým kohoutem uzavřete přívod paliva.
2. Odšroubujte odkalovací miskou palivového ventilu (obr. 2a) a spolu s filtrem a těsněním ji vyjměte.
3. Všechny součásti vyperte v nehořlavém čistícím prostředku a nechte uschnout.
4. Namontujte součásti zpět a miskou pevně utáhněte



ÚDRŽBA VÝFUKU A LAPAČE JISKER

Dekarbonizaci výfuku a čištění lapače jisker přenechejte autorizovanému servisu značky HERON.

XII. Přeprava a skladování

Motor i výfuk jsou během provozu velice horké a zůstávají horké i dlouho po vypnutí elektrocentrály, proto se jich nedotýkejte. Abyste předešli popáleninám při manipulaci nebo nebezpečí vzplanutí při skladování, nechte součásti před manipulací a skladováním vychladnout.

PŘEPRAVA ELEKTROCENTRÁLY

- Elektrocentrálu přepravujte výhradně ve vodorovné poloze vhodně zajištěnou proti pohybu.
- Vypínač zapalování přepněte do polohy vypnuté - „OFF (0)“
- Palivový kohout musí být uzavřen a uzávěr palivové nádrže pevně dotažen.

- Nikdy elektrocentrálu během přepravy nespouštějte. Před spuštěním elektrocentrály vždy vyložte z vozidla.
- Při přepravě v uzavřeném vozidle vždy pamatujte na to, že při silném slunečním záření uvnitř vozidla extrémně narůstá teplota a hrozí vznícení či výbuch benzinových výparů.
- Při převozu elektrocentrály členitým terénem vypustěte z nádrže elektrocentrály veškeré palivo, aby nemohlo dojít k jeho úniku. Palivo před transportem vypustěte vždy, když je to možné.

PŘEDUSKLADNĚNÍ ELEKTROCENTRÁLY NA DELŠÍ DOBU

- Při skladování dbejte na to, aby teplota neklesla pod 0°C a nevystoupila nad 40°C.
- Z nádrže a palivových hadiček vypustěte veškeré palivo a uzavřete palivový kohout.
- Odkalte karburátor.
- Vyměňte olej.
- Vyčistěte vnější část motoru.
- Odpojte akumulátor elektrického startéru (pokud je jím elektrocentrála vybavena), očistěte jej a uložte na chladném, suchém, dobře větraném místě. Při skladování dochází k samovolnému vybíjení akumulátoru - nejedná se o vadu, ale o přirozený jev.
- Vyšroubujte zapalovací svíčku a do válce nechte vtéci cca 1 čajovou lžičku oleje. Pak zatáhněte 2-3 krát za startovací lanko. Tím se v prostoru válce vytvoří rovnoměrný ochranný olejový film. Poté svíčku našroubujte zpět.
- Protože motor zatažením za rukojeť startovací kladky a zastavte píst v horní úvratí. Tak zůstane výfukový i sací ventil uzavřen.
- Elektrocentrálu uložte do chráněné, suché místnosti.

XIII. Diagnostika a odstranění případných závad

MOTOR NELZE NASTARTOVAT

- Je spínač zapalování v poloze zapnuto?
- Je palivový kohout otevřen?
- Je v nádrži dostatek paliva?
- Je v motoru dostatečné množství oleje?
- Je připojen konektor kabelu zapalování k motorové svíčce?
- Přeskakuje na motorové svíčce jiskra?
- Nemáte v nádrži palivo starší 30 dnů od zakoupení na čerpací stanici?

Pokud motor stále nelze nastartovat, odkalte karburátor (viz. XII. Údržba / Odklazení karburátoru)

Pokud se vám poruchu nepodaří odstranit, svěřte opravu autorizovanému servisu značky HERON.

TEST FUNKČNOSTI MOTOROVÉ SVÍČKY

! UPOZORNĚNÍ!

Nejprve se ujistěte, že v blízkosti není rozlité benzin nebo jiné vznětlivé látky. Při testu použijte vhodné ochranné rukavice, při práci bez rukavic hrozí úraz elektrickým proudem! Před demontáží se ujistěte, že svíčka není horká!

1. Motorovou svíčku vymontujte z motoru.
2. Motorovou svíčku nasadte do konektoru („fajfky“) zapalování.
3. Spínač zapalování přepněte do polohy „zapnuto“.
4. Závit motorové svíčky přidržte na těle motoru (např. hlavě válce) a zatáhněte za rukojeť startéru.
5. Pokud k jiskření nedochází, vyměňte motorovou svíčku za novou. Pokud je jiskření v pořádku, namontujte svíčku zpět a pokračujte ve startování podle návodu.

Pokud ani poté motor nenaskočí, svěřte opravu autorizovanému servisu značky HERON.

XIV. Likvidace odpadu



Výrobek obsahuje elektrické/elektronické součásti a také může obsahovat provozní náplně, které jsou nebezpečným odpadem. Podle evropské směrnice 2002/96 ES se elektrická a elektronická zařízení nesmějí vyhazovat do směsného odpadu, ale

je nezbytné je odevzdat k ekologické likvidaci na k tomu určená sběrná místa. Informace o těchto místech obdržíte na obecním úřadě.

XV. Záruka

Na tento výrobek poskytujeme standardní záruku v délce 24 měsíců od data zakoupení a prodlouženou záruku v trvání 36 měsíců po splnění specifikovaných podmínek. Veškeré záruční podmínky najdete v druhé části této příručky „Záruka a servis“. Před použitím stroje si pozorně prostudujte celou tuto část a řiďte se jejími pokyny.

ES prohlášení o shodě

Výrobce Madal Bal a.s. • Bartošova 40/3, 760 01 Zlín • IČO: 49433717

prohlašuje,

že následně označené zařízení na základě jeho koncepce a konstrukce, stejně jako do oběhu uvedené provedení, odpovídá příslušným bezpečnostním požadavkům EU.

Při námi neodsouhlasených změnách zařízení ztrácí toto prohlášení svou platnost.

HERON® 8896119 (EGM 68 AVR-1) Benzínová elektrocentrála

byla navržena a vyrobena ve shodě s následujícími normami:

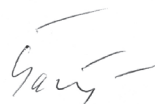
EN 12601, EN 55012+A1, EN 60204-1, EN 1679 -1

EN ISO 12100-1 + A1, EN ISO 12100-2+A1, EN 55012+A1, EN 61000-6-1, EN 61000-6-3+A11, ISO 8528

a následujícími předpisy (vše v platném znění):

2006/95 EC
2004/108 EC
2006/42 EC
2000/14 EC
2002/88 EC
2002/95 EC

ve Zlíně 10. 8. 2012



Martin Šenkýř
člen představenstva a.s.

Úvod

Vážený zákazník,

ďakujeme za dôveru, ktorú ste prejavili značke heron zakúpením tejto elektrocentrály.

Výrobok bol podrobený podrobným testom spoľahlivosti, bezpečnosti a kvality, ktoré sú predpísané príslušnými normami a predpismi Európskej únie.

Elektrocentrála spĺňa všetky bezpečnostné požiadavky kladené na zdrojové agregáty pracujúce v izolovanej sústave podľa noriem ISO 8528 a EN 12601. Z hľadiska ochrany pred nebezpečným dotýkovým napätím na neživých častiach elektrocentrály vyhovuje požiadavkám 413.5 IEC 364-4-41 na ochranu elektrickým oddelením.

S akýmkoľvek otázkami sa obráťte na naše zákaznicke a poradenské centrum:

www.heron.sk

Fax: +421 2 212 920 91 Tel.: +421 2 212 920 70

Distribútor pre Slovenskú republiku: Madal Bal s.r.o., Pod gaštanmi 4F, 821 07 Bratislava

Výrobca: Madal Bal a. s., Průmyslová zóna Příluky 244, 76001 Zlín, Česká republika

Dátum vydania: 10. 8. 2012

I. Technické údaje	20
II. Rozsah dodávky	20
III. Rozsah použitia a bezpečnostné pravidlá	21
Bezpečnosť osôb	21
Technická bezpečnosť	22
IV. Použité piktogramy a dôležité upozornenia	23
V. Súčasti stroja a ovládacie prvky	23
VI. Pred uvedením elektrocentrály do prevádzky	26
Vizuálna kontrola	26
Plnenie motora olejom	26
Plnenie palivom	26
VII. Štartovanie motora	27
VIII. Použitie elektrocentrály	27
IX. Obsluha elektrocentrály	29
X. Vypnutie motora	30
XI. Údržba a starostlivosť	30
Plán pravidelnej údržby	31
Čistenie vzduchového filtra	32
Údržba zapalovacích sviečok	32
Údržba palivového filtra	33
Odkalenie karburátora	33
XII. Preprava a skladovanie	34
XIII. Diagnostika a odstránenie drobných porúch	34
XIV. Likvidácia odpadu	35
XV. Záruka	35
Záruka a servis	61

I. Technické údaje

Typové označenie	Heron EGM 68 AVR-1
Generátor	jednofázový, synchronný
Napätie / frekvencia	230 V ~ / 50 Hz
Max. výkon (230V - 1 fáza)	7,0 kW
Menovitý výkon COP (230 V-1 fáza)	6,3kW
Menovitý prúd (230 V-1 fáza)	27,3 A
Účinník cos φ (230V - 1 fáza)	1
DC (jednosmerné) napätie	12 V
DC menovitý prúd	8,3 A
Trieda izolácie	B
Krytie	IP23
Motor	zážihový (benzínový), štvortaktný jednovalec s OHV rozvodom, typ LC 190F
Obsah valca	439 ccm
Vrtanie x zdvih valca	90 x 66 mm
Kompresný pomer	8,5: 1
Max. výkon motora	11,2 kW (15HP) / 3600 min ⁻¹
Krútiaci moment	26,5 Nm / 3000 min ⁻¹
Zapaľovanie	T.C.I. (Tranzistorové, bezkontaktné)
Chladenie	vzduchom
Typ paliva	bezolovnatý benzín 95 oct.
Spotreba	≤ 0,5 l / kWh pri 75% zaťažení
Spúšťanie	manuálne
Objem palivovej nádrže	25 l
Objem olejovej nádrže	1,1 l
Zapaľovacia sviečka	typu Brisk - LR17YC, NGK - BPR5ES alebo ich ekvivalent
Hmotnosť motora (bez náplní)	32 kg
Hmotnosť (bez náplní)	87 kg
Rozmery (dĺžka x šírka x výška)	68 x 54 x 55 cm
Teplota okolitého prostredia pri spúšťaní	min. -15 ° C / max 40 ° C
Doba prevádzky na jedno doplnenie nádrže	8 hodín (pri 75% zaťažení)
Hladina akustického tlaku (LPA) podľa EN ISO 3744	69 dB (A); neistota ± 3 dB(A)
Nameraná hladina akustického výkonu (Lwa) podľa EN ISO 3744	98 dB (A) ; neistota ± 3 dB(A)

NADŠTANDARDNÁ VÝBAVA:

Systém AVR	áno
Merač frekvencie / napätia / čítačka motohodín	áno
Bezpečnostný olejový snímač	áno

II. Rozsah dodávky

Elektrocentrála HERON EGM 68 AVR-1	1×
Kľúč na montáž zapaľovacej sviečky	1×
Gumové nožičky	4×
Návod na použitie	1×

III. Zásady použitia a bezpečnostné pravidlá

Elektrocentrála je konštruovaná na bezpečnú a bezproblémovú prevádzku za predpokladu, že bude prevádzkovaná v súlade s návodom na obsluhu. Pred prvým použitím elektrocentrály si pozorne preštudujte tento návod na obsluhu tak, aby ste porozumeli jej obsahu. Zabráňte tak možnému vážnemu poškodeniu zariadenia alebo zraneniu. Tento „Návod na použitie“ udržiavajte v dobrom stave a ponechávajte ho uložený pri prístroji, aby sa s ním v prípade potreby, mohla obsluha výrobku opätovne zoznámiť. Pokiaľ elektrocentrálu komukolvek požičiavate alebo ju predávate, nikdy k nej nezabudnite priložiť tiež kompletný návod na použitie.

BEZPEČNOSŤ OSÔB

Pred začatím práce vždy vykonajte predbežnú prevádzkovú skúšku. Uistite sa, že elektrocentrála vrátane vedení a zásuvkových spojov je bez porúch alebo poškodení. Môžete tak predísť úrazu alebo poškodeniu zariadenia.

Nikdy zariadenie nespúšťajte v uzatvorenej miestnosti alebo za podmienok nedostatočného chladenia a prístupu čerstvého vzduchu. Výfukové plyny sú jedovaté a obsahujú jedovatý oxid uhoľnatý, ktorý ako bezfarebný a nepáchnucci plyn môže pri nadýchaní spôsobiť stratu vedomia, prípadne i smrť. Pokiaľ je elektrocentrála umiestnená vo vetraných miestnostiach, je potrebné dodržať ďalšie pravidlá ochrany proti požiaru.

Prevádzkové náplne sú horľavé a jedovaté. Zamedzte preto kontaktu týchto látok s pokožkou či ich požitiu. Pri manipulácii s prevádzkovými náplňami nefajčíte ani nemanipulujte s otvoreným ohňom.

Pred začatím prevádzky sa musí obsluha elektrocentrály dôkladne zoznámiť so všetkými ovládacími prvkami a najmä potom so spôsobom, ako v núdzovej situácii elektrocentrálu čo najrýchlejšie vypnúť.

Nenechávajte nikoho obsluhovať elektrocentrálu bez predchádzajúceho poučenia. Zabráňte tiež tomu, aby zariadenie obsluhovala osoba indisponovaná vplyvom drog, liekov, alkoholu či nadmieru unavená, a ani vy sami tak nerobte.

Elektrocentrála a hlavne motor a výfuk sú počas prevádzky i dlho po vypnutí veľmi horúce a môžu spôsobiť popáleniny. Dbajte preto na upozornenie v podobe symbolov na stroji. Všetky osoby (najmä deti) i zvieratá sa preto musia zdržovať v bezpečnej vzdialenosti od zariadenia.

Pohonné látky sú horľavé a ľahko sa vznietia, preto pri manipulácii s pohonnými látkami nefajčíte ani nepoužívajte otvoreného ohňa.

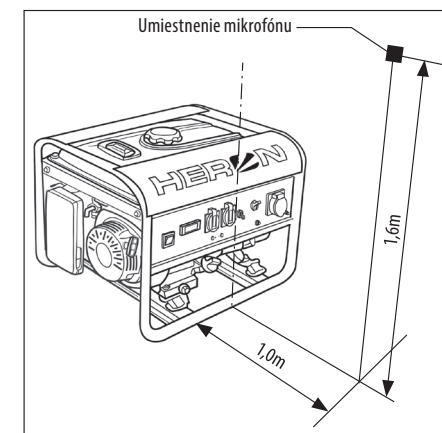
Manipulácii s pohonnými látkami a tankovanie vykonávajte v dobre vetraných priestoroch, aby nedošlo k nadýchaniu sa benzínovými výparmi. Používajte pri tom vhodné ochranné pomôcky, aby nedošlo k postriekaniu kože pri prípadnom úniku.

Pohonné látky nedopĺňajte za chodu elektrocentrály – pred tankovaním vypnite motor a nechajte vychladnúť. Palivovú nádrž neprelievajte.

Manipuláciu s pohonnými látkami a tankovanie robte v dobre vetraných priestoroch, aby nedošlo k nadýchaniu sa benzínovými výparmi. Používajte pri tom vhodné ochranné pomôcky, aby nedošlo ku kontaktu s kožou pri prípadnom rozliatí.

Pri pobyte v bezprostrednej blízkosti elektrocentrály používajte ochranu sluchu.

VYKONANÉ MERANIE AKUSTICKÉHO TLAKU PODĽA EN ISO 3744:



⚠ UPOZORNENIE

Uvedené číselné hodnoty predstavujú hladiny vyžiarého hluku a nemusia nutne predstavovať bezpečné hladiny hluku na pracovisku. Aj keď medzi hodnotami hladiny vyžiarého hluku a hladiny expozície hluku je určitá korelácia, nie je ju možné spoľahlivo použiť na stanovenie, či sú alebo nie sú nutné ďalšie opatrenia. Faktory, ktoré ovplyvňujú aktuálnu hladinu hlukovej expozície pracovníkov, zahŕňujú vlastnosti pracovnej miestnosti, iné zdroje hluku atď., t. j. napríklad počet strojov alebo iných v blízkosti prebiehajúcich pracovných procesov a ďalej i dĺžku času, v ktorom je obsluhujúci pracovník vystavený hluku. Tiež povolená

úroveň expozície sa môže líšiť v rôznych krajinách. Táto informácia však umožní užívateľovi stroja lepšie vyhodnotiť nebezpečenstvá

TECHNICKÁ BEZPEČNOSŤ – ZÁSADY SPRÁVNEHO POUŽITIA

Elektrocentrála musí byť prevádzkovaná výhradne na pevnom vodorovnom povrchu tak, aby nemohlo dôjsť k jej prevráteniu. Pri prevádzke v inej než vodorovnej polohe môže dôjsť k vytekaniu paliva z nádrže. Systém mazania motora spoľahlivo funguje iba do náklonu 16° vo všetkých smeroch. Prevádzka vo väčšom náklone vedie k vážnemu poškodeniu motora a je preto nepripustná. Na chyby vzniknuté prevádzkovaním v nevhodnej polohe nie je možné uplatniť záruku.

V záujme zabezpečenia dostatočného chladenia elektrocentrálu prevádzkujte vo vzdialenosti minimálne 1 m od stien budov, iných zariadení či strojov. Na motor nikdy nekladte žiadne predmety.

Počas prevádzky elektrocentrály v jej blízkosti nemanipulujte so zápalnými látkami. Pred tankovaním elektrocentrály vždy vypnite motor. Tankovanie vykonávajte v dobre vetranom priestore. Pokiaľ dôjde k rozliatiu paliva, pred naštartovaním motora musí byť vysušené a výpary vyvetrané. Nádrž elektrocentrály nikdy nepreplňujte!

Elektrocentrála nesmie byť za žiadnych okolností svojoporne pripájaná do domovej rozvodnej siete ako záloha! Vo zvláštnych prípadoch, keď ide o pripojenie alternatívneho napájacieho zariadenia k existujúcemu rozvodnému systému, smie byť toto pripojenie vykonané len kvalifikovaným elektrikárom s oprávnením tieto pripojenia vytvárať, ktorý pozná problematiku použitia prenosných elektrocentrál z hľadiska bezpečnosti a platných elektrotechnických predpisov a je schopný posúdiť rozdiely medzi zariadením pracujúcim vo verejnej rozvodnej sieti a zariadením napájaným zo zdrojového sústrojenstva. Za prípadné škody alebo zranenia vzniknuté neodborným spájaním s verejným rozvodom nenesie výrobcovia ani predajca elektrocentrály žiadnu zodpovednosť.

K elektrocentrále nepripájajte iné typy zásuvkových konektorov, než zodpovedajú platným normám a na ktoré je elektrocentrála zároveň prispôbena. V opačnom prípade hrozí nebezpečenstvo zranenia elektrickým prúdom alebo vznik požiaru. Prívodný kábel použitých spotrebičov musí zodpovedať platným normám. Vzhľadom na veľké mechanické namáhanie používajte výhradne ohybný gumový kábel (podľa IEC 245-4).

K elektrocentrále pripojujte iba spotrebiče stavané na zodpovedajúce hodnoty napätia (230 V/50 Hz).

Ochrana zdrojového sústrojenstva proti preťaženiu a skratu je závislá na ističoch špeciálne prispôbovaných zdrojovému sústrojenstvu. Pokiaľ je nutné tieto ističe vymeniť, musia byť nahradené ističmi s rovnakými parametrami a charakteristikami.

K elektrocentrále pripojujte iba spotrebiče v bezchybnom stave, nevykazujúce žiadnu funkčnú abnormalitu. Pokiaľ sa na spotrebiči prejavuje porucha (iskrí, beží pomaly, nerozbehne sa, je nadmieru hlučný, dymí...), okamžite ho vypnite, odpojte a poruchu odstráňte.

Prierez a dĺžku použitého predlžovacieho kábla konzultujte s kvalifikovaným elektrikárom alebo sa riaďte normou ISO 8528-8. Majte na pamäti, že čím dlhší je predlžovací kábel, tým nižší menovitý výkon možno kvôli elektrickým stratám na vodiči odobrať na jeho koncovke. Predlžovací kábel nesmie byť stočený na cievku ale v rozvinutom stave.

Predpísané parametre na použitie predlžovacieho vedenia podľa ISO 8528-8:

Pre prierez vodiča predlžovacieho kábla 1,5 mm² – maximálna dĺžka predlžovacieho kábla 60 m.
Pre prierez vodiča predlžovacieho kábla 2,5 mm² – maximálna dĺžka predlžovacieho kábla 100 m.

Elektrocentrála nesmie byť prevádzkovaná nechránená proti nepriaznivým poveternostným vplyvom. Stroj počas použitia i skladovania neustále chráňte pred vlhkosťou, nečistotami a inými koróznymi vplyvmi.

Podľa normy ISO 8528-8 čl. 6.7.3 uzemnenie elektrocentrály daného max. výkonu nie je vyžadované. Keďže je táto elektrocentrála vybavená uzemňovacím vývodom, zabezpečte uzemnenie elektrocentrály vždy, keď je to možné.

Zásuvky nikdy neprepájajte! Prepájanie za účelom zvýšenia maximálneho menovitého prúdu alebo akýmkoľvek iným účelom môže spôsobiť poškodenie elektrocentrály alebo požiar a je považované za hrubé zasahovanie do konštrukcie elektrického zapojenia elektrocentrály, čím je v rozpore so záručnými podmienkami. Akékoľvek zásahy alebo opravy v elektroinštalácii smie vykonávať len technik autorizovaného servisu značky HERON (tj. osoba s odpovedajúcou elektrotechnickou kvalifikáciou a písomným povolením výrobcu elektrocentrály - firmy Madal Bal s.r.o.). V opačnom prípade ide o neoprávnený zásah do elektrocentrály majúci za následok stratu záruky (pozrite záručné podmienky)!

Nikdy nemeňte nastavenie a naladenie motora; ak pracuje motor nepravideľne, obráťte sa na autorizovaný servis značky HERON.

Podľa hygienických predpisov nesmie byť elektrocentrála používaná, pokiaľ je tým obmedzovaná verejnosť v čase nočného pokoja, t. j. od 22.00 do 6.00 hodiny.

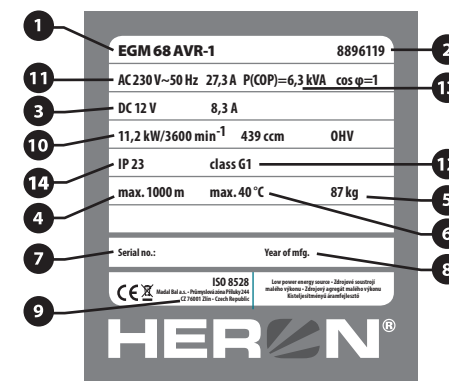
IV. Použité piktogramy a dôležité upozornenia

Pred použitím si pozorne preštudujte návod na použitie.	
Tento stroj je dodávaný bez oleja. Pred prvým spustením ho doplňte odporúčeným typom oleja na predpísanú úroveň (viď Doplnenie olejovej náplne).	
POZOR HORÚCÍ! Nedotýkajte sa horúcich častí motora.	
Palivový kohút	
Nepoužívajte v uzavretých priestoroch. Oxid uhoľnatý je jedovatý	
UPOZORNENIE. Pravidelne kontrolujte, či nedochádza k úniku horľavín. Pred doplnením paliva vypnite motor.	
Istič ohruhu striedaveho napätia 230V	
Istič okruhu jednosmerného napätia 12V	
čítač motohodín, merač napätia a frekvencie	
Zemniaca svorka	
Tento stroj je dodaný bez oleja. Pred prvým spustením nalejte do motora 1,1l oleja typu SAE 15W40	
Pozícia páky ovládania sýtiča	

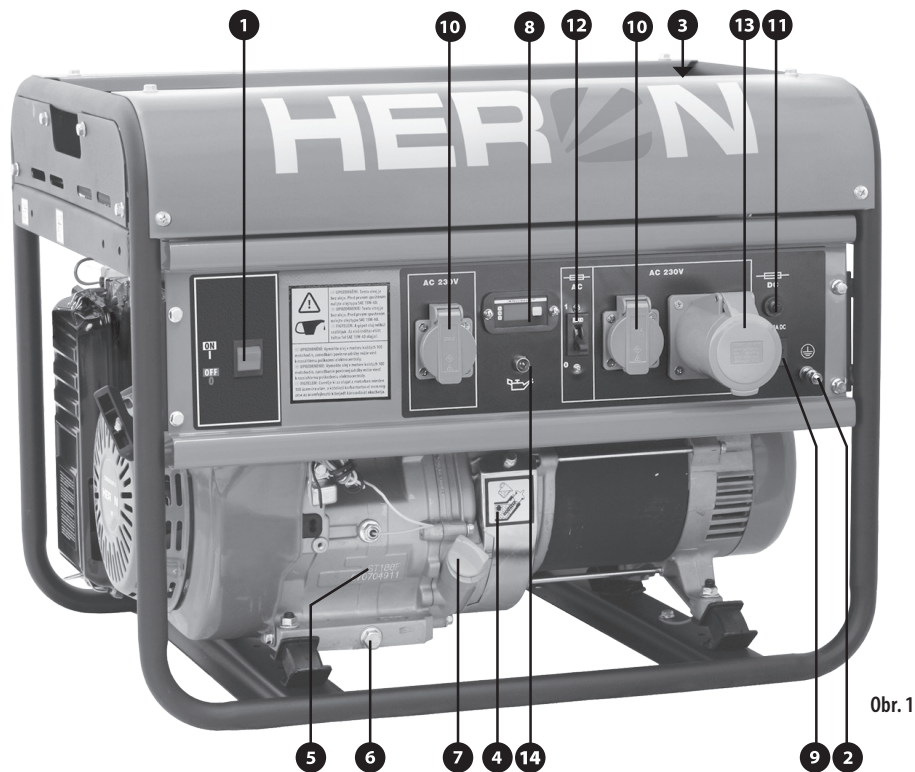
V. Popis súčastí stroja

Obr. 4 – informačný štítok (obr. 1 pozícia 3)

1. Typové označenie
2. Katalógové číslo
3. Parametre výstupu jednosmerného napätia
4. Maximálna nadmorská výška pre prevádzku
5. Hmotnosť bez prevádzkových náplní
6. Maximálna okolitá teplota pre prevádzku
7. Sériové číslo zdrojového sústrojenstva
8. Rok výroby zdrojového sústrojenstva
9. Adresa výrobcu
10. Parametre motora
11. Parametre výstupu jednofázového napätia
12. Trieda vyhotovenia zdrojového sústrojenstva podľa ISO 8528-1
13. Menovitý výkon COP zdrojového sústrojenstva
14. Stupeň ochrany zariadenia (IP)



Obr. 4



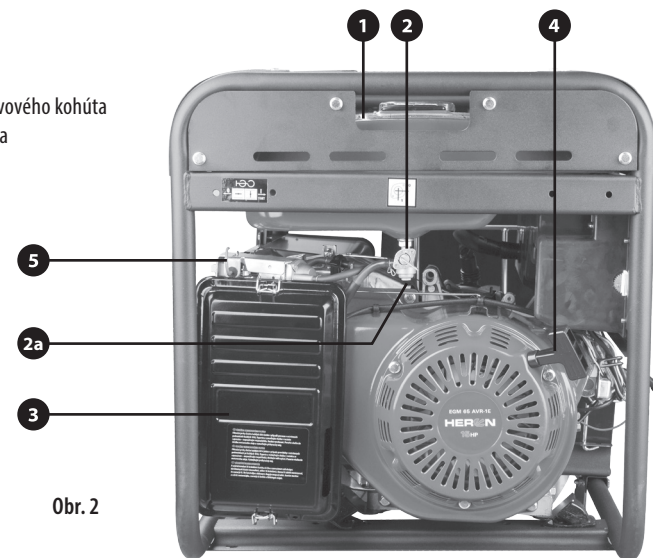
Obr. 1

Obr. 1

- 1) Spínač zapaľovania
- 2) Uzemňovacia svorka
- 3) Štítok s technickými údajmi
- 4) Piktogram – hladina oleja
- 5) Výrobné číslo spaľovacieho motora
- 6) Výpustná skrutka oleja
- 7) Zátka olejovej nádrže
- 8) Čítačka motohodín/merač frekvencie/voltmeter
- 9) Svorky 12 V DC
- 10) Zásuvka 230 V/50 Hz
- 11) Istič (12 V okruh)
- 12) Istič (230 V okruh)
- 13) Zásuvka 230V/32A
- 14) Kontrolka signalizácie zopnutia bezpečnostného olejového čidla

Obr. 2

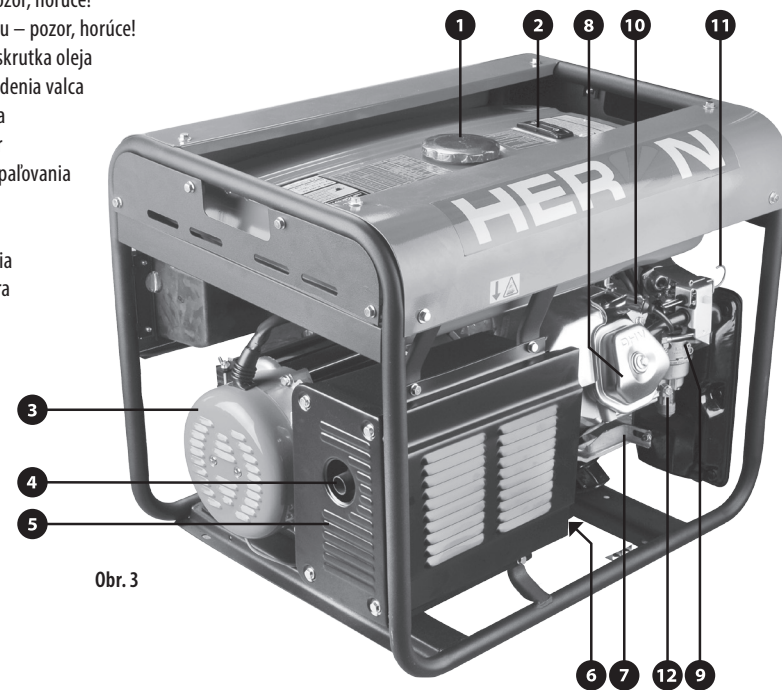
- 1) Palivová nádrž
- 2) Palivový kohút
- 2a) Miska odkalovača palivového kohúta
- 3) Kryt vzduchového filtra
- 4) Rukoväť štartéra
- 5) Sýtič



Obr. 2

Obr. 3

- 1) Uzáver palivovej nádrže
- 2) Ukazovateľ stavu paliva
- 3) Chladiace otvory alternátora
- 4) Výfuk – pozor, horúce!
- 5) Kryt výfuku – pozor, horúce!
- 6) Výpustná skrutka oleja
- 7) Rebrá chladenia valca
- 8) Hlava valca
- 9) Karburátor
- 10) Sviečka zapaľovania
- 11) Sýtič
- 12) Šroub odkalovania karburátora



Obr. 3

VI. Pred uvedením elektrocentrály do prevádzky

⚠ VÝSTRAHA!

Kontrolu vykonávajte pred každým spustením po umiestnení elektrocentrály na pevnú vodorovnú plochu pri vypnutom motore, zastavenom prívode paliva a odpojenom konektore zapalovacej sviečky.

Prvé uvedenie do prevádzky vykoná predajca podľa preberacieho protokolu – pozrite „Záruka a servis“ – alebo majiteľ sám po dohode a inštrukcii predajcom. V prípade, že stroj nebol uvedený do prevádzky a spustený predajcom, postupujte podľa nasledujúcich krokov:

1. VIZUÁLNA KONTROLA

- Po vybalení elektrocentrály vizuálne skontrolujte stav povrchu a funkciu ovládacích prvkov.
- Presvedčte sa, že nikde nevisia nezapojené či uvoľnené káble.
- Ešte pred naliatím paliva do nádrže skontrolujte palivový systém, najmä pevné pripojenie palivových hadičiek.

2. PLNENIE MOTORA OLEJOM

⚠ UPOZORNENIE!

- Prevádzkovanie motora s nedostatočným či nadmerným množstvom oleja (pozrite mierku hladiny oleja) vedie k vážnemu poškodeniu motora bez nároku na záruku.
- Kontrolu úrovne oleja vykonávajte na rovine pri vypnutom motore pred každým spúšťaním podľa tabuľky predpísanej údržby.
- Olejový snímač, ktorý je na elektrocentrále inštalovaný, slúži iba na zastavenie motora pri náhľom úniku a poklese hladiny motorového oleja. Prítomnosť tohto snímača neoprávňuje obsluhu zanedbávať kontrolu množstva oleja v motore pred každým spustením.
- Olejový snímač nesmie byť odpojený ani demontovaný.
- Je zakázané používať oleje bez detergentných prísad a oleje určené pre dvojtaktné motory.

ODPORÚČANÉ OLEJE

- Shell Helix Super SAE 15W40, Castrol GTX 15W40 alebo ich ekvivalent.

Odporúčame používať len kvalitné oleje zavedených značiek, ktoré vyhovujú požiadavkám akostnej triedy API min. SH- SG/CD alebo vyššie. Akostné triedy olejov sú označené na obale.

Oleje s viskóznou triedou SAE 15W40 vám v miernych klimatických podmienkach zaručia vynikajúcu viskóznou- teplotnú závislosť. Na použitie elektrocentrály v extrémne vysokých teplotách používajte triedu 15W50; 10W40 alebo 5W40 pri použití v mrazoch okolo -10 °C.

- Elektrocentrálu s vypnutým motorom, uzatvoreným prívodom paliva a odpojeným konektorom zapalovacej sviečky postavte na pevnú vodorovnú plochu.
- Odskrutkujte uzáver olejovej nádrže (obr. 1 pozícia 7)
- S použitím lievika nalejte plniacim otvorom do olejovej nádrže cca 1,1l oleja (objem prázdnej olejovej nádrže). Pri plnení dbajte na to, aby olej nevytekal mimo plniaceho otvoru; ak sa tak stane, motor od rozliateho oleja do sucha očistite.
- Očistite mierku na vnútornej strane uzáveru olejovej nádrže a zátku zaskrutkujte do hrdla olejovej nádrže. Po opätovnom vyskrutkovaní na mierke odčítajte úroveň hladiny oleja v nádrži – úroveň hladiny by sa mala pohybovať medzi dvoma ryskami, ideálne by mala siahať k hornej rýske.
- Pri nízkom stave oleja doplňte odporúčaný olej (rovnaký typ oleja, ktorý v elektrocentrále používate) na požadovanú úroveň. Nemiešajte oleje s rozdielnou SAE a akostnou triedou.

3. PLNENIE PALIVA

⚠ VÝSTRAHA!

- Benzín je veľmi ľahko zápalný a výbušný.
- Používajte kvalitný bezolovnatý benzín pre motorové vozidlá s oktánovým číslom minimálne 95 (napr. Natural 95).
- Používajte výhradne čistý automobilový benzín. Nepoužívajte zmes benzínu a oleja, benzín znečistený alebo benzín pochybnej kvality a pôvodu. Zabráňte vnikaniu prachu, nečistôt či vody do palivovej nádrže.
- Tankujte v dobre vetranom priestore pri vypnutom motore. Počas tankovania či v miestach, kde sú umiestnené pohonné hmoty, nikdy nefajčite a zabráňte prístupu s otvoreným ohňom.
- Nádrž nedolievajte až po okraj a po tankovaní ju dobre uzavrite. Naplnenie nádrže po okraj bude mať pri preprave za následok vylievanie paliva z nádrže aj cez zavretý uzáver.
- Dbajte na to, aby nedošlo k rozliatiu benzínu. Benzínové výpary alebo rozliaty benzín sa môžu vznietiť. Ak dôjde k vylíatiu benzínu, je bezpodmienečne nutné ho vysušiť a nechať rozptýliť benzínové výpary.

- Zabráňte opakovanému alebo dlhšiemu styku s pokožkou, ako i vdychovaniu výparov. Uchovávajte benzín mimo dosahu detí.
- Poruchy vzniknuté z dôvodu použitia nesprávneho typu benzínu, nekvalitného, znečisteného, kontaminovaného či zvetraného, nebudú posudzované ako záručné.
- Nepoužívajte palivo staršie než jeden mesiac od načerpania na čerpacej stanici
- Odporúčame používať kondicionér do paliva

- Skontrolujte hladinu paliva na ukazovateli umiestnenom na vrchnej strane palivovej nádrže (obr. 3 pozícia 2).
- Odskrutkujte uzáver palivovej nádrže.
- Pomocou lievika cez filter umiestnený v otvore plnenie nádrže palivo doplňte. Objem nádrže je max 25l.
- Nádrž uzavrite a uzáver pevne dotiahnite.

POUŽITIE BENZÍNU S OBSAHOM ALKOHOLU

- Pokiaľ sa rozhodnete použiť benzín s obsahom alkoholu (etanolu), uistite sa, že je jeho oktánové číslo vyššie než 90 – prímiešaním alkoholu sa toto číslo znižuje.
- Použitý benzín smie obsahovať maximálne 10 % etanolu.
- Nikdy nepoužívajte benzín s prímiesou metanolu (metylalkoholu) a to ani v prípade, že obsahuje prostriedok proti korózii. O obsahu týchto látok v benzíne sa informujte na čerpacej stanici.
- Poruchy vzniknuté použitím nevhodných pohonných látok nebudú posudzované ako záručné.

VII. Štartovanie motora

- Od výstupov elektrocentrály odpojte všetky spotrebiče, ističe prepnite do polohy „OFF (0)“ – vypnuté – a pokiaľ je to možné, elektrocentrálu uzemnite.
- Prepnite páčku palivového kohúta (obr. 2 pozícia 2) do polohy „1“ a vyčkajte asi 2 minúty, než palivo pretečie palivovým systémom do karburátora.
- Prepnite spínač zapalovania (obr. 1 pozícia 1) do polohy zapnuté „ON (1)“.
- Zapnite sýtič prepnutím páčky sýtiča do polohy „START“. Zapnutie sýtiča nie je potrebné na spustenie zahriateho motora alebo pri vysokej okolitej teplote.
- Pomaly ťahajte za rukoväť štartéra (obr. 2 pozícia 4), kým nedôjde k záberu. Potom za rukoväť zatiahnite prudko. Opakujte podľa potreby, kým motor nenaskočí. Ihneď po štarte motora rukoväť štartéra pusťte.

⚠ VAROVANIE!

Zatiahnutie za rukoväť štartéra za chodu motora môže spôsobiť zranenie obsluhy a poškodenie elektrocentrály.

6. Vyčkejte na zahriatie motora. Po zahriatí motora postupne vypnite sýtič pozvoľným presunutím páčky sýtiča z polohy „START“ do polohy „RUN“. Za horúceho počasia bude toto vypínanie trvať niekoľkých sekúnd, zatiaľ čo v studenom počasi niekoľko minút. Po dosiahnutí prevádzkovej teploty sýtič celkom vypnite (poloha vľavo).

⚠ Nedopustite, aby sa rukoväť štartéra vracala späť rýchlo proti krytu motora. Rukoväť púšťajte pomaly, aby ste zabránili poškodeniu krytu štartéra.

⚠ Vždy štartujte rýchlym zatiahnutím za rukoväť. Ak tak neurobite, môže dôjsť k poškodeniu motora.

SNÍMAČ POKLESU HLADINY OLEJA

Olejový snímač slúži na prerušenie chodu motora pri poklese hladiny oleja v motore. Zamedzuje tým vzniku škôd na motore z dôvodu nedostatočného mazania. Prítomnosť tohto systému však neoprávňuje obsluhu zanedbávať kontrolu množstva oleja v motore pred každým použitím elektrocentrály! Pokiaľ dôjde k náhlemu zastaveniu motora a nie je možné ho už naštartovať napriek tomu, že je v nádrži dostatok paliva, skôr než začnete zisťovať ďalšie možné príčiny poruchy, skontrolujte stav oleja v motore.

VIII. Použitie elektrocentrály

⚠ POZOR!

Elektrocentrála bola navrhnutá a vyrobená s maximálnym ohľadom na vašu bezpečnosť. Keďže so sebou používanie akéhokoľvek elektrického zariadenia nesie riziko úrazu elektrickým prúdom, riadte sa vždy pokynmi uvedenými v tomto návode na použitie.

Z hľadiska ochrany pred nebezpečným dotykovým napätím na neživých častiach elektrocentrály vyhovuje požiadavkám EN 33 2000-4-41 čl.413.5, teda ochrana elektrickým oddelením. Pri prevádzke je preto nutné dodržať podmienky uvedené v čl.413.1.5 pre sieťe IT. Výrobca ani predajca nenesú žiadnu zodpovednosť za následky vzniknuté neodbornou montážou a prevádzkou, použitím v rozpore s Návodom na použitie, použitím v rozpore so všeobecnými zásadami a pravidlami ustanovenými pre používanie elektrických zariadení či ich neznalosťou.

⚠ UPOZORNENIE!

Pred pripojením spotrebiča sa uistite, o akú triedu spotrebiča sa jedná. Pri pripájaní spotrebičov II. triedy (dvojitá izolácia) nie je nutné elektrocentrálu uzemňovať. V prípade napájania spotrebičov I. triedy (náradie s kovovým povrchom), musia byť tieto spotrebiče vybavené prívodným (3 žilovým) káblom s ochranným vodičom, elektrocentrála musí byť uzemnená a celá sústava musí byť vybavená prúdovým chráničom.

⚠ UPOZORNENIE!

Prevádzkové náplne sú horľavé a jedovaté. Zamedzte preto kontaktu týchto látok s pokožkou či ich požitiu. Pri manipulácii s prevádzkovými náplňami nefajčite ani nemanipulujte s otvoreným ohňom.

⚠ UPOZORNENIE!

Výfukové plyny sú jedovaté, preto elektrocentrálu neprevádzkujte v uzatvorených priestoroch ani v priestoroch bez dostatočnej ventilácie. Ďalej elektrocentrálu neprevádzkujte v prostredí so zvýšeným nebezpečenstvom vzniku požiaru.

Elektrocentrála HERON EGM 68 AVR-1 je vybavená dvoma nezávislými zásuvkami 230V určenými pre odber max 16A a špeciálnou zásuvkou 230V pre odber až 32A. Všetky zásuvky sú vriedené do jediného napätového okruhu isteného ističom 32,5 A.

Ak je dodávka prúdu prerušená počas použitia ale motor beží, môže to byť spôsobené aktiváciou ističa z dôvodu preťaženia napätového okruhu alebo skratu. V tomto prípade odpojte všetky spotrebiče od výstupu elektrocentrály, odstráňte príčinu preťažovania alebo skratu, ističi znova zapnite, pripojte spotrebiče. Presvedčte sa, že poznáte menovitý výkon svojej elektrocentrály.

Napätový okruh 230 V je možné dlhodobo zaťažiť celkovým príkonom spotrebičov s hodnotou maximálne 6,3kW (resp. 7,0kW krátkodobo – max. 10 minút).

Výstup jednosmerného napätia 12 V/8,3 A je možné použiť súčasne s 230. Vždy dbajte na to, aby celkový maximálny príkon všetkých spotrebičov pripojených k výstupom elektrocentrály nepresahoval menovitý výkon elektrocentrály.

Pred pripojením spotrebiča/ov sa uistite, že ich maximálny príkon (vrátane štartu, rozbehu motora, konštrukcie spotrebičov atď) nepresahuje menovitý

výkon elektrocentrály. Neprekračujte predpísanú hranicu maximálneho zaťaženia elektrocentrály.

Väčšina elektromotorov potrebuje na rozbeh až trojnásobný príkon, ako je príkon menovitý. O správnosti a vhodnosti použitia elektrocentrály pre príslušné prístroje sa poraďte s autorizovaným predajcom. Viac informácií nájdete aj na www.heron.sk Preťažovaniu výstupov elektrocentrály má za následok skrátenie životnosti elektrocentrály, alebo jej poškodenie bez nároku na záruku.

Elektrocentrála je konštruovaná pre napájanie elektronickej zväracej techniky do max príkonu 6,3kW. Pri voľení výkonu elektrocentrály pre bezchybnú činnosť príslušnej zväracej techniky je potrebné rátať s jej konštrukciou a rokom výroby. Zväracia technika staršie konštrukcie alebo priamo výrobca moderné zväracie techniky vyžaduje výkonový presah elektrocentrály 1,5 až 2-násobný.

Elektrocentrála je vybavená multifunkčným digitálnym meračom (obr. 1 pozícia 8). Tlačidlom na merači je možné nastaviť režim:

- meranie frekvencie výstupného napätia
- meranie napätia na výstupe 230V
- čítačka motohodín od posledného štartu (po vypnutí motora sa čítačka automaticky vynuluje)
- čítačka celkového počtu motohodín

Elektrocentrála je vybavená systémom elektronickej regulácie výstupného napätia AVR, ktorý umožňuje pripojenie jemných elektronickej prístrojov (napr. TV prijímača, počítača atď.).

Pokiaľ používate elektrocentrálu na napájanie elektronickej spotrebičov, nepoužívajte elektrocentrálu súčasne na napájanie výkonových spotrebičov (napr. uhlová brúska 1 600 W). Pri súbežnom pripojení (nesúmerná záťaž) môže dôjsť k poškodeniu elektronickej spotrebičov. O správnosti a vhodnosti použitia sa poraďte s autorizovaným predajcom alebo výrobcom. Pokiaľ pripájate elektronickej spotrebiče (počítač, TV a pod.), je vyžadované použitie predlžovacích káblov s prepätovou ochranou!

IDEÁLNE PODMIENKY NA PREVÁDZKU ELEKTROCENTRÁLY

- Atmosférický tlak: 1 000 hPa (1 bar)
- Teplota okolitého vzduchu: 25 °C
- Vlhkosť vzduchu: 30 %

PREVÁDZKA VO VYSOKÝCH NADMORSKÝCH VÝŠKACH

Vo vysokých nadmorských výškach dochádza k zmene pomeru sytenia paliva smerom k presýteniu zmesi. Má to za následok ako stratu výkonu, tak zvýšenú spotrebu paliva.

Výkon motora pri prevádzke vo vysokých výškach je možné zlepšiť výmenou hlavnej trysky karburátora s menším vrtaním a zmenou polohy zmiešavacej regulačnej skrutky. Pokiaľ motor pracuje dlhodobo vo výškach nad 1 830 m n. m., nechajte vykonať kalibráciu karburátora v autorizovanom servise značky Heron.

I pri odporúčanom nastavení karburátora dochádza k zníženiu výkonu približne o 3,5 % na každých 305 m nadmorskej výšky. Bez vykonania vyššie popísaných úprav je strata výkonu ešte väčšia.

⚠ UPOZORNENIE!

Pri chode elektrocentrály v nižšej nadmorskej výške, než na ktorú je nastavený karburátor, dochádza v karburátore k ochudobneniu zmesi o palivo a tým k strate výkonu a prehrievaniu. Karburátor je nutné opäť prenastaviť

⚠ UPOZORNENIE!

Pred pripojením spotrebiča sa uistite, o akú triedu spotrebiča ide. Pri pripájaní spotrebičov II. triedy (dvojitá izolácia) nie je nutné elektrocentrálu uzemňovať. V prípade napájania spotrebičov I. triedy (náradie s kovovým povrchom), musia byť tieto spotrebiče vybavené prívodným (3-žilovým) káblom s ochranným vodičom, elektrocentrála musí byť uzemnená a celá sústava musí byť vybavená prúdovým chráničom.

ODBER JEDNOSMERNÉHO NAPÄTIA (DC 12V/8,3A)

Zásuvka 12 V je určená na dobíjanie 12 V olovených akumulátorov automobilového typu. Hodnota napätia naprázdno sa na výstupných svorkách pohybuje v rozmedzí 15 – 30 V.

⚠ POZOR!

Pri súčasnom odbere striedavého a jednosmerného prúdu nesmie celkový maximálny príkon všetkých napájaných spotrebičov prekročovať menovitý výkon elektrocentrály.

Pri dobíjaní akumulátora sa riadte pokynmi výrobcu akumulátora. Výrobca ani predajca elektrocentrály nenesie žiadnu zodpovednosť za škody spôsobené nesprávnym použitím akumulátora.

V prípade dobíjania akumulátora namontovaného v automobile pred pripojením dobíjajúcich káblov odpojte čierny (-) kábel

od akumulátora. Čierny (-) kábel pripojte späť až po odpojení dobíjajúcich káblov. Dbajte na správnosť pripojenia pólov batérie. Počas procesu dobíjania neshartujte motor automobilu. Pri nedodržaní týchto upozornení môže dôjsť k poškodeniu elektrocentrály či dobíjaného akumulátora.

Akumulátor počas dobíjania produkuje vodík, ktorý je výbušný. Dodržujte preto zákaz manipulácie s otvoreným ohňom, nefajčite a zaistite dostatočné vetranie priestoru dobíjania. Akumulátor obsahuje elektrolyt (roztok kyseliny sírovej). Ide o silnú žieravinu, ktorá pri kontakte s pokožkou, sliznicami alebo s očami spôsobí silné poleptanie a poškodenie tkaniva. Používajte preto vhodné ochranné prostriedky.

- Ak dôjde k požitiu elektrolytu, vypite väčšie množstvo mlieka s jedlou sódu a olejom a vyvolajte zvracanie. Ihneď vyhľadajte lekársku pomoc.

POZNÁMKA :

Jednosmerný výstup (12 V) môže byť používaný súčasne s výstupom striedavého prúdu (~230 V). V prípade preťaženia jednosmerného výstupu dôjde k vypnutiu ističa pre jednosmerný prúd. Skôr než stlačíte tlačidlo ističa, vyčkejte 2 – 3 minúty od výpadku.

IX. Obsluha elektrocentrály

1. Naštartujte motor.
2. Zapnite istič napätového okruhu.
3. Pripojte spotrebiče k zásuvkám a dbajte pri tom na to, aby ich celkový príkon neprekračoval menovitý výkon elektrocentrály. Pred pripojením spotrebičov sa uistite, že sú vypnuté.

⚠ UPOZORNENIE!

Elektrocentrála nesmie byť zaťažovaná na max. povolené zaťaženie, pokiaľ nie sú splnené podmienky dobrého chladenia.

X. Vypnutie motora

1. Odpojte všetky spotrebiče od výstupov elektrocentrály.
2. Istič (obr.1, pozice 12) prepnite do polohy vypnuté – OFF (0).
3. Spínač zapalovania prepnite do polohy vypnuté – OFF (0)
4. Uzavrte prívod paliva (palivový kohút).

POZNÁMKA

V prípade potreby rýchleho vypnutia elektrocentrály prepnite spínač zapalovania do polohy vypnuté – OFF (0) a istič napätových okruhov prepnite do polohy vypnuté – OFF (0). Potom vykonajte dva zostávajúce kroky.

⚠ VÝSTRAHA!

Zanedbanie uzatvorenia palivového kohúta môže pri preprave viesť k prepusteniu paliva palivovou sústavou do motora a následné poškodenie motora. Na chyby a poškodenia vzniknuté týmto zanedbaním nie je možné uplatňovať záruku.

XI. Údržba a starostlivosť

⚠ VÝSTRAHA!

Pred začatím údržbových prác vypnite motor a umiestnite elektrocentrálu na pevnú vodorovnú plochu. Nedotýkajte sa horúcich častí motora! Pre vylúčenie možnosti nečakaného naštartovania vypnite spínač zapalovania a odpojte konektor („fajku“) zapalovacej sviečky.

⚠ POZOR!

Používajte iba originálne náhradné diely. Použitím nekvalitných dielov môže dôjsť k vážnemu poškodeniu elektrocentrály.

Pravidelné prehliadky, údržba, kontroly, revízie a nastavovanie v pravidelných intervaloch sú nevyhnutným predpokladom na zaistenie bezpečnosti a na dosahovanie vysokých výkonov. Pravidelná údržba, revízie a nastavenia zaručujú optimálny stav stroja a jeho dlhú životnosť. Opravy, pravidelnú údržbu, kontroly, revízie a nastavenia smie vykonávať z dôvodu zachovania štandardnej a priznania predĺženej záruky, vybavenosti a kvalifikovanosti iba autorizovaný servis značky HERON. Nepoužívajte palivo staršie ako 30 dní odo dňa natankovania na čerpacej stanici.

Odporúčame používať na trhu bežne dostupné kondicionéry paliva v záujme úspory paliva a ochrany motora a palivového systému pred zanášaním nečistotami a spalínami. Používanie týchto prípravkov spomaľuje opotrebovávanie súčastí a z neho vyplývajúcu stratu výkonu.

Pri uplatnení nárokov na záruku sa musia predložiť záznamy o predaji a vykonaných servisných prehliadkach - úkonoch. Tieto záznamy sa zapisujú do druhej časti návodu označené ako „Záruka a servis“. Nepredloženie servisných záznamov sa bude posudzovať ako zanedbanie údržby, ktoré má za následok stratu garancie podľa záručných podmienok.

Pre predĺženie životnosti elektrocentrály odporúčame po 1 200 prevádzkových hodinách vykonať celkovú kontrolu a opravu zahrňujúcu úkony:

- rovnaké úkony podľa plánu údržby po každých 300 hodinách
- kontrolu kľukového hriadeľa, ojnice a piesta
- kontrolu zberných krúžkov, uhlíkových kief alternátora, ložísk hriadeľa

Tieto operácie by mal vykonávať autorizovaný servis značky Heron, ktorý má k dispozícii vhodné náradie, zodpovedajúcu technickú dokumentáciu a originálne náhradné diely.

Zoznam autorizovaných servisov značky Heron nájdete na www.heron.sk

Vykonávajte vždy v uvedených mesačných intervaloch alebo prevádzkových hodinách		Pred každým použitím	Prvý mesiac alebo 20 prev. hodín po uvedení do prevádzky	Každé 3 mesiace alebo každých 50 prev. hodín	Každých 6 mesiacov alebo každých 100 prev. hodín	Každý kal. rok alebo každých 300 prev. hodín
Predmet údržby						
Motorový olej	Kontrola stavu	X				
	Výmena		X		X	
Vzduchový filter	Kontrola stavu	X				
	Čistenie			X ⁽¹⁾		
Zapalovacia sviečka	Čistenie – nastavenie				X	
	Výmena					X
Vôľa ventilov	Kontrola – nastavenie					X ⁽²⁾
Palivový systém	Vizuálna kontrola	X ⁽⁴⁾				
	Kontrola a nastavenie					X ⁽²⁾
Palivové hadičky	Výmena	Každé 2 kalendárne roky				
Sítka palivovej nádrže	Čistenie					X
Palivová nádrž	Čistenie					X ⁽²⁾
Karburátor – odkaľovacia nádobka	Čistenie				X ⁽²⁾	
Palivový kohút – odkaľovacia nádobka (ak je ňou kohút vybavený)	Čistenie				X ⁽²⁾	
Elektrická časť	Kontrola/revízia	Každých 12 mesiacov od zakúpenia ⁽³⁾				

⚠ POZNÁMKA:

- (1) Pri používaní motora v prašnom prostredí vykonávajte údržbu častejšie.
- (2) Tieto body údržby smú byť vykonávané iba autorizovanými servismi značky HERON. Vykonanie úkonov servisom iným bude posudzované ako neoprávnený zásah do výrobku, ktorého následkom je strata záruky (pozrite Záručné podmienky).

(3) UPOZORNENIE:

- Podľa platných právnych predpisov (ČSN 331500 – revízie elektrických zariadení) revízie a kontroly všetkých druhov elektrocentrál smie vykonávať výhradne revízny technik, t. j. osoba znalá s vyššou kvalifikáciou podľa § 9 vyhl. 50/78 Zb., V prípade profesionálneho nasadenia elektrocentrály je pre prevádzkovateľa nevyhnutné, aby v zmysle § 132a) Zákonníka práce a na základe analýzy skutočných podmienok prevádzky a možných rizík vypracoval plán preventívnej údržby elektrocentrály ako celku.
- (4) Vykonajte kontrolu tesnosti spojov, hadičiek.

ÚDRŽBA REBIER CHLADENIA VALCA A CHLADIACICH OTVOROV ALTERNÁTORA

Pravidelne kontrolujte zanesenie rebier chladenia valca motora (obr. 3 pozícia 7) a chladiacich otvorov alternátora (obr. 3 pozícia 3) a udržiajte ich čisté. V prípade silného zanesenia môže dochádzať k prehrievaniu motora či alternátora a ich prípadnému vážnemu poškodeniu.

VÝMENA OLEJA

Použitý olej vypúšťajte z mierne zahriateho motora.

1. Odskrutkujte zátku plniaceho hrdla a vypúšťaciu skrutku (obr. 1 poz. 6) a olej nechajte vyteciť do pripravenej nádoby.
2. Po vypustení všetkého oleja naskrutkujte späť vypúšťaciu skrutku s podložkou a riadne ju dotiahnite.
3. Olejovú nádrž naplňte čistým olejom (pozrite kapitolu IV. Pred uvedením elektrocentrály do prevádzky – 2. Plnenie motora olejom)
4. Plniace hrdlo uzavrite zátkou

UPOZORNENIE!

Prípadný rozliaty olej utrite do sucha. Používajte ochranné rukavice, aby ste zabránili styku oleja s pokožkou. V prípade zasiahnutia pokožky olejom postihnuté miesto dôkladne omyte mydlom a vodou. Použitý olej likvidujte podľa pravidiel ochrany životného prostredia. Použitý olej nevyhadzujte do odpadu, nelejte do kanalizácie alebo na zem, ale odovzdajte ho do zberne použitého oleja. Do zberne ho dopravujte v uzatvorených nádobách.

ČISTENIE VZDUCHOVÉHO FILTRA

Znečistený vzduchový filter bráni prúdeniu vzduchu do karburátora. V záujme zabránenia následného poškodenia karburátora čistite vzduchový filter v súlade s tabuľkou predpísanej údržby. Pri prevádzkovaní elektrocentrály v obzvlášť prašnom prostredí filter čistite ešte častejšie.

VÝSTRAHA!

Na čistenie vložky vzduchového filtra nikdy nepoužívajte benzín ani iné vysoko horľavé látky. Hrozí nebezpečenstvo požiaru či explózie.

POZOR!

Nikdy elektrocentrálu neprevádzkujte bez vzduchového filtra. Prevádzka bez vzduchového filtra vedie k urýchlenému opotrebovaniu motora. Na takto vzniknuté opotrebovanie a chyby nie je možné uplatniť záruku.

1. Po uvoľnení skrutky v spodnej časti krytu vzduchového filtra kryt vzduchového filtra (obr. 2 pozícia 3) snímte.

2. Vyberte papierovú filtračnú vložku a stlačeným vzduchom ju zbavte všetkého prachu. **PÓZOR!** Prach sa pri tom nesmie dostať na vnútornú stranu papierovej filtračnej vložky.
3. Vyberte molitanovú filtračnú vložku, vyperte ju v teplej vode so saponátom a nechajte dôkladne preschnúť.
4. Po uschnutí molitanovú vložku nechajte nasiaknuť čistým motorovým olejom a prebytočný olej dobre vytlačte (nikdy vložku nekrúťte).
5. V prípade poškodenia, opotrebovania či nadmerného znečistenia filtračných vložiek ich vymeňte za nové.
6. Potom obe filtračné vložky umiestnite naspäť do tela vzduchového filtra a zakrytujte. Kryt zaistite poistnou skrutkou.

POZOR! Pri opätovnom vkladaní filtračných vložiek do tela vzduchového filtra musí byť dodržaná ich orientácia – strana vložky, ktorá zachycovala vzduch s nečistotami, nesmie byť obrátená smerom do motora!

ÚDRŽBA ZAPALOVACÍCH SVIEČOK

Odporúčané sviečky: Brisk – LR17YC, NGK – BPR5ES alebo ich ekvivalent.



POZOR!

Nepoužívajte sviečky s nevhodným teplotným rozsahom.

VÝSTRAHA!

Motor a výfuk sú za chodu elektrocentrály i dlho po jej vypnutí veľmi horúce. Dajte preto veľký pozor, aby nedošlo k popáleniu.

Pre dosiahnutie dokonalého chodu motora musí byť sviečka správne nastavená a očistená od usadenín.

1. Snímte kábel sviečky a sviečku demontujte pomocou správneho kľúča na sviečky.
2. Vizualne prekontrolujte vonkajší vzhľad sviečky. Ak je sviečka viditeľne značne opotrebovaná alebo má prasknutý izolátor alebo dochádza k jeho odlupovaniu, sviečku vymeňte. Pokiaľ budete sviečku používať znovu, je potrebné ju očistiť drôtenou kefou.

3. Pomocou späromierky nastavte vzdialenosť elektród. Vzdialenosť upravte podľa odporúčaní zodpovedajúcim prihnutím elektród. Vzdialenosť elektród: 0,6 – 0,8 mm.
4. Uistite sa, či je v poriadku tesniaci krúžok, potom sviečku zaskrutkujte rukou, aby ste predišli strhnutiu závitů.
5. Hneď ako sviečka dosadne, dotiahnite ju pomocou kľúča na sviečky tak, aby stlačila tesniaci krúžok.

POZNÁMKA

Novú sviečku je nutné po dosadení dotiahnuť asi o 1/2 otáčky, aby došlo k stlačeniu tesniaceho krúžku. Ak je znovu použitá stará sviečka, je nutné dotiahnuť ju iba o 1/8 – 1/4 otáčky. Motorová sviečka je spotrebným materiálom, na ktorého opotrebenie nemožno uplatňovať záruku.

POZOR!

Dbajte na to, aby bola sviečka dobre dotiahnutá. Zle dotiahnutá sviečka sa silne zahrieva a môže dôjsť k vážnemu poškodeniu motora.

ÚDRŽBA PALIVOVÉHO FILTRA

POZOR!

Benzín je ľahko zápalná látka, za určitých podmienok i výbušná. V okolí pracoviska preto nefajčite ani nemani-pulujte s otvoreným ohňom.

1. Odskrutkujte zátku palivovej nádrže a vyberte palivový filter. Prepláchnite ho v akomkoľvek nehorľavom čistiacom prostriedku (napr. mydlová voda) a nechajte dôkladne preschnúť. Ak je filter enormne znečistený, vymeňte ho.
2. Vyčistený filter vložte späť do plniaceho otvoru nádrže.
3. Zaskrutkujte späť zátku nádrže a riadne ju dotiahnite.

ODKALENIE KARBURÁTORA

POZOR!

Benzín je ľahko zápalný a výbušný. Pri manipulácii nefajčite a zabráňte prístupu s otvoreným ohňom.

1. Palivovým kohútom uzavrite prívod paliva.
2. Odskrutkujte vypúšťaciu skrutku (obr. 3 poz. 12), do vopred pripravenej nádoby vypustíte benzín s usadeninami.
3. Naskrutkujte späť vypúšťaciu skrutku a po otvorení palivového kohúta skontrolujte, že okolo vypúšťacej skrutky neuniká palivo. Pokiaľ palivo uniká, vypúšťaciu skrutku dotiahnite, príp. vymeňte tesnenie skrutky.

Zabráňte opakovanému či dlhšiemu kontaktu s pokožkou a vdychovaniu výparov.

Udržujte pohonné hmoty mimo dosahu detí.

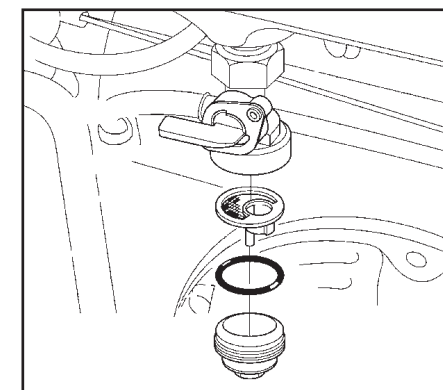
Po opätovnej montáži sa uistite, či nedochádza k úniku pohonných hmôt, prípadne rozliate palivo vytrite do sucha a vyvetrajte výpary ešte pred naštartovaním. Karburátor je veľmi komplexné a zložité zariadenie, čistenie a údržbu karburátora preto prenechajte autorizovanému servisu značky HERON.

Nastavenie bohatosti zmesi a celého karburátora je vykonané výrobcom a nie je dovolené toto nastavenie akokoľvek meniť. V prípade akéhokoľvek neodborného zásahu do nastavenia karburátora sa môže vážne poškodiť motor, generátor či pripojené spotrebiče.

ČISTENIE ODKALOVAČA PALIVOVÉHO KOHÚTA

Pokiaľ je kohút touto odkalovacou nádobkou vybavený – niektoré súčasti stroja sa môžu v závislosti od výrobnéj série mierne líšiť, zostávajú však zameniteľné a nemenia sa funkčné a výkonové parametre elektrocentrály.

1. Palivovým kohútom uzavrite prívod paliva.
2. Odskrutkujte odkalovaciu miskú palivového ventilu (obr. 2 poz. 2a) a spolu s filtrom a tesnením ju vyberte.
3. Všetky súčasti vyperte v nehorľavom čistiacom prostriedku a nechajte uschnúť.
4. Namontujte súčasti späť a miskú pevne utiahnite



ÚDRŽBA VÝFUKU A LAPAČA ISKIER

De karbonizáciu výfuku a čistenie lapača iskier prenechajte autorizovanému servisu značky HERON.

XII. Preprava a skladovanie

Motor i výfuk sú počas prevádzky veľmi horúce a zostávajú horúce i dlho po vypnutí elektrocentrály, preto sa ich nedotýkajte. Aby ste predišli popáleninám pri manipulácii alebo nebezpečenstvu vzplanutia pri skladovaní, nechajte súčasti pred manipuláciou a skladovaním vychladnúť.

PREPRAVA ELEKTROCENTRÁLY

- Elektrocentrálu prepravujte výhradne vo vodorovnej polohe vhodne zaistenú proti pohybu.
- Vypínač zapalovania prepnite do polohy vypnuté – „OFF (0)“
- Palivový kohút musí byť uzatvorený a uzáver palivovej nádrže pevne dotiahnutý.
- Nikdy elektrocentrálu počas prepravy nespúšťajte. Pred spustením elektrocentrálu vždy vyložte z vozidla.
- Pri preprave v uzatvorenom vozidle vždy pamätajte na to, že pri silnom slnečnom žiarení vnútri vozidla extrémne narastá teplota a hrozí vznietenie či výbuch benzínových výparov.
- Pri prevoze elektrocentrály členitým terénom vypustite z nádrže elektrocentrály všetko palivo, aby nemohlo dôjsť k jeho úniku. Palivo pred transportom vypustite vždy, keď je to možné.

PREDUSKLADNENÍMELEKTROCENTRÁLYNA DLHŠÍ ČAS

- Pri skladovaní dbajte na to, aby teplota neklesla pod 0 °C a nevystúpila nad 40 °C.
- Z nádrže a palivových hadičiek vypustite všetko palivo a uzavrite palivový kohút.
- Odkalajte karburátor.
- Vymeňte olej.
- Vyčistite vonkajšiu časť motora.
- Odpojte akumulátor elektrického štartéra (pokiaľ je ním elektrocentrála vybavená), očistite ho a uložte na chladnom, suchom, dobre vetranom mieste. Pri skladovaní dochádza k samovoľnému vybíjaniu akumulátora – nejde o chybu, ale o prirodzený jav.
- Vyskrutkujte zapalovaciu sviečku a do valca nechajte vtiecť cca 1 čajovú lyžičku oleja. Potom zatiahnite 2 – 3 krát za štartovacie lanko. Tým sa v priestore valca vytvorí rovnomerný ochranný olejový film. Potom sviečku naskrutkujte späť.
- Pretočte motor zatiahnutím za rukoväť štartovacej kladky a zastavte piest v hornej úvrati. Tak zostane výfukový i nasávací ventil uzatvorený.
- Elektrocentrálu uložte do chránenej, suchej miestnosti.

XIII. Diagnostika a odstránenie prípadných porúch

MOTOR NIE JE MOŽNÉ NAŠTARTOVAŤ

- Je spínač zapalovania v polohe zapnuté?
- Je palivový kohút otvorený?
- Je v nádrži dostatok paliva?
- Je v motore dostatočné množstvo oleja?
- Je pripojený konektor kábla zapalovania k motorovej sviečke?
- Preskakuje na motorovej sviečke iskra?
- Nemáte v nádrži palivo staršie ako 30 dní od zakúpenia na čerpacej stanici?

Pokiaľ motor stále nie je možné naštartovať, odkal'te karburátor (pozrite XII. Údržba / Odkalenie karburátora)

Pokiaľ sa vám poruchu nepodarí odstrániť, zverte opravu autorizovanému servisu značky HERON.

TEST FUNKČNOSTI MOTOROVEJ SVIEČKY

⚠ UPOZORNENIE!

Najprv sa uistite, že v blízkosti nie je rozliaty benzín alebo iné zápalné látky. Pri teste použite vhodné ochranné rukavice, pri práci bez rukavíc hrozí úraz elektrickým prúdom! Pred demontážou sa uistite, že sviečka nie je horúca!

1. Motorovú sviečku vymontujte z motora.
2. Motorovú sviečku nasad'te do konektora („fajky“) zapalovania.
3. Spínač zapalovania prepnite do polohy „zapnuté“.
4. Závit motorovej sviečky pridr'zte na tele motora (napr. hlave valca) a zatiahnite za rukoväť štartéra.
5. Pokiaľ k iskreniu nedochádza, vymeňte motorovú sviečku za novú. Pokiaľ je iskrenie v poriadku, namontujte sviečku späť a pokračujte v štartovaní podľa návodu.

Pokiaľ ani potom motor nenaskočí, zverte opravu autorizovanému servisu značky HERON.

XIV. Likvidácia odpadu



Výrobok obsahuje elektrické/elektronické súčasti a tiež môže obsahovať pracovné náplne, ktoré sú nebezpečným odpadom. Podľa európskej smernice 2002/96 ES sa elektrické a elektronické zariadenia nesmú vyhadzovať do komunálneho odpadu, ale je nevyhnutné ich odovzdať na ekologickú likvidáciu na za týmto účelom určené zberné miesta. Informácie o týchto miestach dostanete na obecnom úrade.

XV. Záruka

Na tento výrobok poskytujeme štandardnú záruku 24 mesiacov od dátumu zakúpenia a predĺženú záruku v trvaní 36 mesiacov po splnení špecifikovaných podmienok. Všetky záručné podmienky nájdete v druhej časti tejto príručky „Záruka a servis“. Pred použitím stroja si pozorne preštudujte celú túto časť a riad'te sa jej pokynmi.

ES Vyhlásenie o zhode

Výrobca Madal Bal a.s. • Bartošova 40/3, 760 01 Zlín • IČO: 49433717

vyhlasuje,
že následne označené zariadenie na základe jeho koncepcie a konštrukcie,
rovnako ako do obehu uvedené vyhotovenie, zodpovedá príslušným bezpečnostným požiadavkám EÚ.
Pri nami neodsúhlasených zmenách zariadenia stráca toto vyhlásenie svoju platnosť.

HERON® 8896119 (EGM 68 AVR-1)
Benzínová elektrocentrála


bola navrhnutá a vyrobená v zhode s nasledujúcimi normami:

EN 12601, EN 55012+A1, EN 60204-1, EN 1679 -1
EN ISO 12100-1 + A1, EN ISO 12100-2+A1, EN 55012+A1, EN 61000-6-1, EN 61000-6-3+A11, ISO 8528

a nasledujúcimi predpismi (všetko v platnom znení):

2006/95 EC
2004/108 EC
2006/42 EC
2000/14 EC
2002/88 EC
2002/95 EC

v Zlíne 10. 8. 2012



Martin Šenkýř
člen predstavenstva a.s.

Bevezetés

Tisztelt Vevő!

Köszönjük Önnek, hogy megvásárolta a heron márkájú áramfejlesztő berendezést!

A terméket az idevonatkozó európai előírásoknak megfelelően megbízhatósági, biztonsági és minőségi vizsgálatoknak vetettük alá.

Az áramfejlesztő megfelel minden biztonsági követelménynek, amelyeket az ISO 8528 és az EN 12601 szabványok a szigetelt rendszerben üzemelő áramfejlesztőkkel szemben előírnak. Érintésvédelmi szempontból (a feszültségmentes részekben) az áramfejlesztő megfelel az IEC 364-4-41 413.5 cikkely előírása követelményeinek, a védelemről elektromos leválasztás gondoskodik.

Kérdéseivel forduljon a vevőszolgálatunkhoz és a tanácsadó központunkhoz:

www.heron.hu Fax: (1) 297-1270 Tel: (1) 297-1277

Gyártó: Madal Bal a. s., Průmyslová zóna Příluky 244, 760 01 Zlín Cseh Köztársaság

Forgalmazó: Madal Bal Kft., 1173 Budapest, Régivám köz 2. (Magyarország)

A kiadás dátuma: 10. 8. 2012

Tartalomjegyzék

I. Műszaki adatok	38
II. A szállítmány tartalma	38
III. A használat alapelvei és biztonsági utasítások	39
Személyi biztonság	39
Műszaki biztonság	40
IV. Alkalmazott jelölések és fontos figyelmeztetések	41
V. Részegységek és működtető elemek	42
VI. Teendők az áramfejlesztő generátor üzembe helyezése előtt	44
Vizuális ellenőrzés	44
A motor feltöltése olajjal	44
Az üzemyanyag betöltése	45
VII. A motor beindítása	46
VIII. Az áramfejlesztő generátor használata	46
IX. Az áramfejlesztő generátor kezelése	49
X. A motor leállítása	49
XI. Karbantartás és ápolás	49
Karbantartási terv	50
A levegőszűrő tisztítása	51
A gyújtógyertyák karbantartása	51
Az üzemyagszűrő karbantartása	52
A porlasztó üledékmentesítése	52
XII. Szállítás és tárolás	53
XIII. Hibakeresés és a kisebb meghibásodások elhárítása	54
XIV. A hulladék megsemmisítése	54
XV. Garanciavállalás	54
Garancia és szerviz	66

I. Tartalomjegyzék

Típusjelölés:	Heron EGM 68 AVR-1
Generátor	háromfázisú, szinkron
Feszültség / frekvencia	230 V~ / 50 Hz
Max. teljesítmény (230V – 1 fázis)	7,0kW
Névleges teljesítmény COP (230 V-1 fázis)	6,3kW
Névleges egyenáram (230 V-1 fázis)	27,3 A
cos φ teljesítménytényező (230V – 1 fázis)	1
Egyenfeszültség (DC)	12 V
Névleges egyenáram (DC)	8,3 A
Szigetelési osztály	B
Érintésvédelem	IP23
Motor	szikragyújtásos (benzinmotor), négyütemű, egyhengeres, OHV LC 190F típusú elosztó
Hengerűrtartalom	439 cm ³
Hengerfurat x löket	90 x 66 mm
Sűrítési arány	8,5 : 1
Max. motorteljesítmény	11,2 kW / 3600 ford/perc
Forgatónyomaték	26,5 Nm / 3000 ford/perc
Gyújtás	T.C.I. (tranzistoros, kontakt nélküli)
Hűtés	léghűtés
Az üzemanyag típusa	95 oktánszámú ólommentes benzin
Üzemanyagfogyasztás	≤ 0,5 l / kWh 75%-os terhelésnél
Beindítás	Manuális
Az üzemanyagtartály térfogata	25 liter
Az olajtartály térfogata	1,1 liter
Gyújtógyertya	Brisk-LR17YC, NGK-BPR5ES vagy ezekkel egyenértékű
A motor tömege (olaj nélkül)	32 kg
Tömeg (üzemanyag és olaj nélkül)	87 kg
Méreték (hosszúság x szélesség x magasság)	68 cm x 54 cm x 55 cm
Környezeti hőmérséklet indításkor	min. -15°C / max 40°C
Üzemelési idő az üzemanyagtartály egyszeri feltöltésével	8 óra (75%-os teljesítménynél)
Akusztikus nyomás szintje (Lpa) az EN ISO 3744 szerint	69 dB(A); pontatlanság ±3 dB (A)
Garantált zajteljesítmény (Lwa) az EN ISO 3744 szerint	98 dB(A); pontatlanság ±3 dB (A)

ALAPFELSZERELTSÉGEN FELÜLI KIEGÉSZÍTŐK

AVR rendszer:	van
Frekvenciamérő / feszültségmérő / üzemóra-számláló:	van
Biztonsági olajsint-érzékelő:	van

II. A szállítmány tartalma

HERON EGM 68 AVR-1 áramfejlesztő generátor	1 db
A gyújtógyertya ki- és beszerelésére szolgáló kulcs	1 db
Gumiláb	4 db
Használati utasítás	1 db

III. A használat alapelvei és biztonsági utasítások

Amennyiben a használat során betartják a használati útmutatóban leírt feltételeket és előírásokat, akkor az áramfejlesztő használata teljesen biztonságos. Az első használatba vétel előtt figyelmesen olvassa el a jelen használati utasítást a tartalma tökéletes megértéséhez. Ezzel megelőzheti a berendezés meghibásodását, a személyi sérüléseket és az anyagi károkat.

A jelen használati utasítást a gép közelében tárolja, hogy a berendezés kezelője azt bármikor ismételtelen el tudja olvasni. Amennyiben az áramfejlesztőt eladja vagy kölcsönadja, akkor a berendezéssel együtt a jelen használati utasítást is adja át.

SZEMÉLY BIZTONSÁG

A munka megkezdése előtt a berendezésen hajtson végre üzemeltetési próbát. Ellenőrizze le az áramfejlesztőt, a vezetékeket és csatlakozásokat, azokon sérülés nem lehet. Ezzel megelőzheti a baleseteket és az anyagi károkat.

A berendezést zárt helyen, illetve ahol nem biztosítható a megfelelő hűtés vagy a friss levegő utánpótlása, üzemeltetni tilos. A berendezésből eltávozó kipufogó gáz mérgező, szén-monoxidot is tartalmaz. A szén-monoxid színtelen és szagtalan gáz, amely eszméletvesztést, rosszabb esetben halálos fulladást okozhat. Amennyiben az áramfejlesztőt szellőztetett helyiségben üzemelteti, akkor gondoskodni kell a tűzbiztonsági előírások betartásáról is.

Az üzemanyagok gyúlékonyak és mérgezők. Előzze meg ezek érintkezését a bőrrel, illetve azokat ne nyelje le. Az üzemanyagok kezelése során ne dohányozzon és ne használjon nyílt lángot.

A berendezés használatba vétele előtt az üzemeltető ismerkedjen meg a berendezés működtetésével és működtető elemeivel, illetve legyen tisztában azzal, hogyan kell vészhelyzet esetén az áramfejlesztőt a lehető leggyorsabban leállítani.

Az áramfejlesztőt nem használhatja olyan személy, aki nem ismeri a működtetés módját. A berendezést nem működtetheti olyan személy, aki kábítószer, alkohol vagy gyógyszerek kábító hatása alatt áll, illetve aki fáradt és nem tud a munkára összpontosítani.

Az áramfejlesztő (mindenekelőtt a kipufogó) az üzemeltetés során erősen felmelegszik, sőt, a kikapcsolás után még hosszú ideig is forró marad. A gépen található figyelmeztető jelzések utasításait tartsa be. Illetéktelen személyek (elsősorban gyerekek és háziállatok) nem tartózkodhatnak a berendezés közelében.

Az üzemanyagok kezelése során ne dohányozzon és ne használjon nyílt lángot.

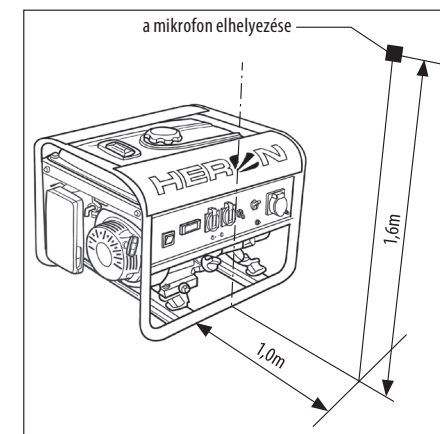
Az üzemanyag betöltését csak jól szellőztetett helyen hajtsa végre, az üzemanyag gőzeit ne lélegezze be. Az üzemanyag betöltése során használjon egyéni védőfelszereléseket (pl. védőkesztyű).

Az üzemelő berendezésbe üzemanyagot betölteni tilos. A művelet előtt az áramfejlesztőt állítsa le. Az üzemanyag tartályt ne töltsse túl.

Az áramfejlesztőhöz ne nyúljon nedves kézzel. Áramütés veszélye!

Az áramfejlesztő közvetlen környezetében használjon fülvédőt.

A HANGNYOMÁS MÉRÉSE AZ EN ISO 3744 SZÁMÚ IRÁNYELV SZERINT:



FIGYELMEZTETÉS

A megadott számértékek a kisugárzott hangerőt jelentik, és nem jelentik szükségszerűen a biztonságos munkahelyi zajszintet. Habár a kisugárzott hangerő és a zajszint között meghatározott korreláció áll fenn, az értékeket nem lehet annak megbízható megállapítására használni,

hogy szükség van-e további zajvédelmi intézkedések megtételére. A dolgozók zajártalomnak való kitétségére különböző tényezők vannak befolyással, például a munkahely tulajdonságai, további zajforrások jelenléte, a munkahelyen lévő gépek vagy a közelben zajló munkafolyamatok száma, valamint a dolgozók zajártalomnak való kitétségének ideje. A zajártalom megengedett szintje a különböző országokban eltérő lehet. A hangnyomásra vonatkozó információ azonban mindenképpen lehetővé teszi az áramfejlesztő generátor használója számára a veszélyek és a kockázatok jobb értékelését.

MŰSZAKI BIZTONSÁG – A HELYES HASZNÁLAT ALAPELVEI

Az áramfejlesztő generátort szilárd, vízszintes alapon kell elhelyezni, a berendezés felborulásának elkerülése érdekében. Az áramfejlesztő generátor nem vízszintes felületen történő üzemeltetése esetén az üzemanyag a tartályból kifolyhat. A motor kenési rendszere csak (minden irányban) 16° dőlésszögig működik megbízhatóan, ezért az áramfejlesztő generátor üzemeltetése nagyobb dőlésszög mellett nem megengedett, mivel ilyen esetben a motor súlyosan károsodhat. Az áramfejlesztő generátor nem megfelelő helyzetben történő működtetése miatt bekövetkező meghibásodásokra a garancia nem vonatkozik.

Az áramfejlesztő generátor megfelelő hűtése érdekében a berendezést épületektől, más berendezésektől vagy gépektől legalább 1 méter távolságban kell üzemeltetni. A motorra semmilyen tárgyat nem szabad rátenni.

Az áramfejlesztő generátor működése közben nem szabad gyúlékony anyagokkal dolgozni a berendezés közelében. Az áramfejlesztő generátor üzemanyaggal történő feltöltése előtt a motort le kell állítani. Az üzemanyag betöltését jól szellőző helyiségben kell végezni. Amennyiben tankolás közben az üzemanyag kifolyik, akkor a motort csak akkor szabad beindítani, ha a terület már felszáradt, és az üzemanyag gőzei eltávoztak. Az áramfejlesztő generátor üzemanyagtartályát nem szabad túltölteni.

Az áramfejlesztő generátort semmilyen körülmények között nem szabad a meglévő házi elektromos elosztó hálózatra kiegészítő tartálék áramforrásként csatlakoztatni. Különleges esetekben, ha a berendezésnek az elosztó hálózatra történő csatlakoztatása alternatív jelleggel történik, a csatlakoztatást kizárólag szakképzett, az ilyen csatlakozások létrehozására megfelelő jogosultsággal és a szükséges képzéssel rendelkező villanyszerelő

végezheti el, aki ismeri a hordozható áramforrások használatát, biztonságtechnikáját, valamint az érvényben lévő elektrotechnikai előírásokat, és tudja, hogy mely elektromos készülékeket kell a nyilvános elektromos hálózatra csatlakoztatni, és mely berendezéseket lehet más, egyedi áramforrásról üzemeltetni. A berendezés gyártója, illetve eladója semmilyen felelősséggel nem tartozik a nyilvános elektromos hálózatra történő szakszerűtlen csatlakoztatás miatt bekövetkező esetleges károkkért és sérülésekért.

Az elektromos áramfejlesztő generátorhoz csak az érvényben lévő szabványok szerinti típusú csatlakozóalkatkat szabad csatlakoztatni. Ellenkező esetben fennáll az áramütés veszélye, illetve tűz keletkezhet. A fogyasztók csatlakoztatására használt kábelnek teljesítenie kell az érvényben lévő szabványok előírásait. Tekintettel a nagy mechanikai terhelésre, kizárólag az IEC 245-4 szabvány szerinti hajlékony gumikábelt szabad használni.

Az áramfejlesztő generátorhoz kizárólag olyan fogyasztókat szabad csatlakoztatni, amelyek a megfelelő (230V/50Hz) feszültséggel működnek.

A gépcsoport túlterhelés és rövidzár elleni védelme a gépcsoport tulajdonságainak megfelelő, speciális védőreléktől függ. Amennyiben a védőrelék cseréje válik szükségessé, kizárólag azonos paraméterekkel és tulajdonságokkal rendelkező védőrelét szabad betenni.

Az áramfejlesztő generátorhoz kizárólag hibátlan állapotban lévő, problémamentesen működő fogyasztókat szabad csatlakoztatni. Amennyiben a fogyasztón a hibás működésre utaló jelek figyelhetők meg (szikrázik, lassan jár, megszalad, túlságosan zajos, füstöl stb.), akkor a fogyasztót azonnal ki kell kapcsolni, az áramfejlesztő generátorhoz történő csatlakoztatását meg kell szüntetni, és a hibát el kell hárítani.

Az áramfejlesztő generátorhoz használandó hosszabbító kábel átmérőjével és hosszúságával kapcsolatban kérje ki szakképzett villanyszerelő véleményét, vagy tartsa be a ISO 8528-8 számú szabvány előírásait. Ne feledje, hogy minél hosszabb a hosszabbító kábel, annál kisebb teljesítményt lehet az elektromos veszteségek miatt a kábelvégen levenni. A hosszabbító kábelt nem szabad orsóra feltekerve használni, hanem mindig kibontott állapotban kell csatlakoztatni.

A hosszabbító kábelre a ISO 8528-8 szabvány által előírt paraméterek a következők:
- a hosszabbító kábel vezetékének átmérője 1,5 mm² – a hosszabbító kábel maximális hossza 60 méter;

- a hosszabbító kábel vezetékének átmérője 2,5 mm² – a hosszabbító kábel maximális hossza 100 méter.

Az áramfejlesztő generátort nem szabad a kedvezőtlen időjárási hatások ellen nem védett helyen üzemeltetni. Az áramfejlesztő generátort üzemeltetés, illetve tárolás közben állandó jelleggel védeni kell a nedvesség, a szennyeződések és más korróziós hatások ellen.

A ISO 8528-8 számú szabvány 6.7.3. pontja szerint az adott maximális teljesítményű áramfejlesztő generátor földelése nem szükséges. Mivel azonban a HERON EGM 68 AVR-1 áramfejlesztő generátor földelt kivezetéssel van ellátva, amikor lehetséges, az áramfejlesztő generátort földelni kell.

A csatlakozóalkatkat terhelés alatt nem szabad átkapcsolni. A maximális névleges áramerősség növelése érdekében vagy bármilyen más célból történő átkapcsolás következtében az áramfejlesztő generátor károsodhat, illetve tűz keletkezhet. A csatlakozóalkatkat átkapcsolása az áramfejlesztő generátor elektromos szerkezetébe történő durva beavatkozásnak számít, amelyet a garanciális kikötések és feltételek tiltanak.












Az áramfejlesztő generátor elektromos berendezéseinek átalakítását, illetve javítását kizárólag megfelelő elektrotechnikai szakképzettséggel rendelkező, és erre a gyártótól, a Madal Bal Kft-től vagy a HERON márkaszerviztől írásbeli engedélyt kapott személyek végezhetik. A más személyek által végzett átalakítások, illetve javítások az áramfejlesztő generátorba történő jogosulatlan beavatkozásnak minősülnek, és a garancia elvesztését vonják maguk után (ezzel kapcsolatban lásd a garanciális feltételeket).

Az áramfejlesztő generátor elektromos berendezéseinek karbantartását, illetve javítását kizárólag a HERON márkaszerviz technikusai (azaz megfelelő elektrotechnikai szakképzettséggel, és a gyártó, a Madal Bal a.s. írásbeli engedélyjével rendelkező személyek) végezhetik. A más személyek által végzett karbantartás, illetve javítás az áramfejlesztő generátorba történő jogosulatlan beavatkozásnak minősül, és a garancia elvesztését vonja maga után (ezzel kapcsolatban lásd a garanciális feltételeket).

A motor beállítását és besabályozását nem szabad megváltoztatni – amennyiben a motor egyetlenlül működik, forduljon a javítására felhatalmazott szakszervizhez.

Az akusztikai előírások értelmében az áramfejlesztő generátort tilos használni, ha ez a nagyközönséget zavarná, illetve tilos az éjszakai pihenőidő, azaz este 22.00 óra és reggel 6.00 óra között használni.

IV. Alkalmazott jelölések és fontos figyelmeztetések

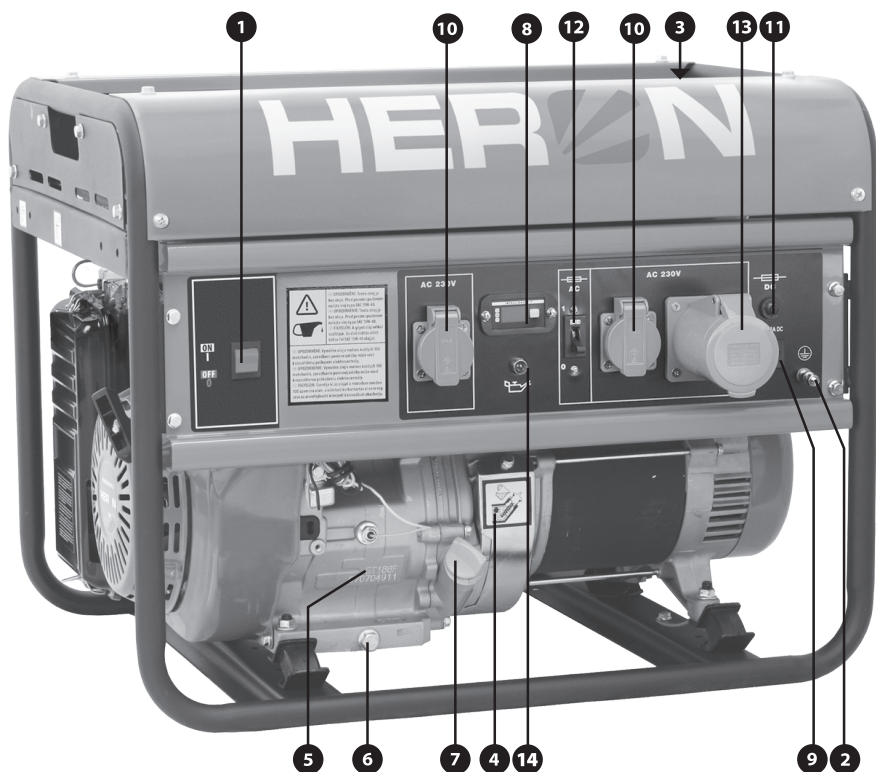
Az áramfejlesztő generátor használatának megkezdése előtt figyelmesen olvassa el a használati utasítást.	
Az áramfejlesztő generátor szállítása olaj nélkül történik. A motor első beindítása előtt tölts be az ajánlott olajfajtából az előírt mennyiséget (lásd „A motor feltöltése olajjal” című fejezetet).	
VIGYÁZAT, FORRÓ FELÜLET! Ne érintse meg a motor forró részeit!	
Üzemanyagcsap	
Ne üzemeltesse a berendezést zárt helyiségekben. A szén-monoxid mérgező gáz.	
FIGYELMEZTETÉS: Rendszeresen ellenőrizze, hogy a berendezésből az üzemanyag nem távozik-e el. Az üzemanyag betöltése előtt a motort le kell állítani.	
Az a váltóáramú áramkör védőreléje	
Az egyenáramú áramkör védőreléje	
Üzemmórá-számláló / feszültségmérő / frekvenciamérő	
Földelő kapocs	
A berendezés szállítása olaj nélkül történik. Az első beindítás előtt töltsön be a motorba 1,1 liter SAE 15W40 típusú kenőolajat.	
Az indítóporlasztó (szívató) működtetőkarjának állása	

V. Részegységek és működtető elemek

1. ábra

1. Gyújtáskapcsoló
2. Földelő kapocs
3. A műszaki adatokat tartalmazó adattábla
4. Piktoqram – olajsint
5. A belső égésű motor gyártási száma
6. Olajleeresztő csavar

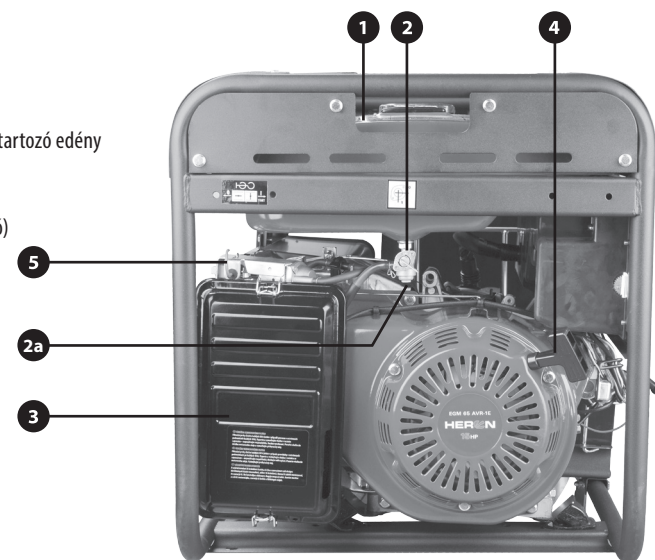
7. Az olajbetöltő nyílás zárófedele
8. Üzemóra-számláló / frekvenciamérő / feszültségmérő
9. 12 V-os egyenáramú csatlakozóalj
10. 230 V / 50 Hz csatlakozóalj
11. Védőrelé (12 V-os áramkör)
12. Védőrelé (230 V áramkör)
13. 230 V / 32 A csatlakozóalj
14. A biztonsági olajérzékelő működésbe lépésének jelzése



1. ábra

2. ábra

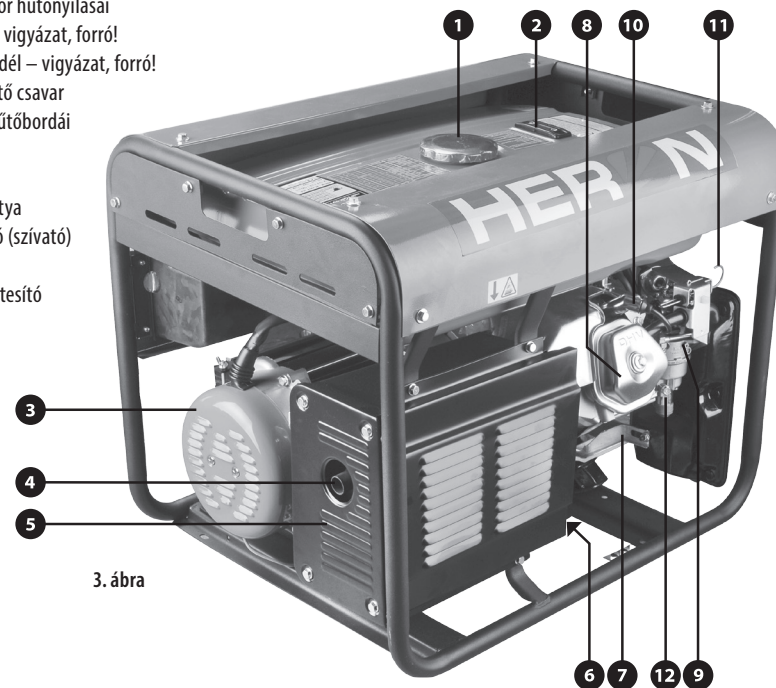
1. Üzemanyagtartály
2. Üzemanyagcsap
- 2a. Az üzemanyagcsap üledékmentesítőjéhez tartozó edény
3. A levegőszűrő fedele
4. A starter fogantyúja
5. Indítóporlasztó (szívató)



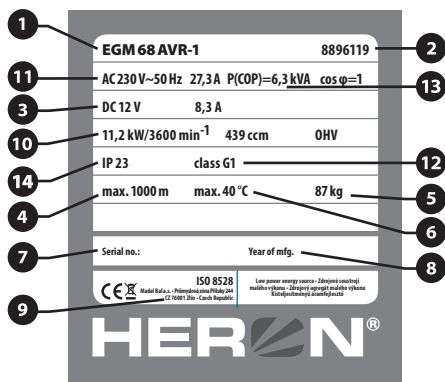
2. ábra

3. ábra

1. Az üzemanyagtartály zárófedele
2. Üzemanyagszint-jelző
3. Az alternátor hűtőnyílásai
4. Kipufogó – vigyázat, forró!
5. Kipufogófedél – vigyázat, forró!
6. Olajleeresztő csavar
7. A henger hűtőbordái
8. Hengerfej
9. Porlasztó
10. Gyújtógyertya
11. Hidegindító (szívató)
12. A porlasztó üledékmentesítő csavarja



3. ábra



4. ábra

4. ábra: adattábla (1. ábra, 3. pozíció)

1. Típusjelölés
2. Katalógusszám
3. Az egyenfeszültség paramétere
4. Maximális tengerszint feletti üzemeltetési magasság
5. Tömeg üzemanyag nélkül
6. Maximális környezeti hőmérséklet üzemelés közben
7. Az áramfejlesztő generátor sorozatszáma
8. Az áramfejlesztő generátor gyártási éve
9. A gyártó címe
10. Motorparaméterek
11. Az egyfázisú feszültség paramétere
12. Szigetelési osztály (trída provedení) az ISO 8528-1
13. Az áramfejlesztő generátor névleges teljesítménye (COP)
14. A berendezés érintésvédelmi fokozata (IP)

VI. Teendők az áramfejlesztő generátor üzembe helyezése előtt

▲ FONTOS FIGYELMEZTETÉS

Az ellenőrzéseket az áramfejlesztő generátor valamennyi üzembe helyezése előtt el kell végezni. Az ellenőrzések elvégzéséhez az áramfejlesztő generátort helyezze szilárd, vízszintes alpra; a motor legyen leállítva, az üzemanyag-adagolás legyen zárva, a gyújtógyertya-kábelt pedig le kell venni.

Az első üzembe helyezést az átvételi jegyzőkönyv alapján az eladó végzi – lásd: Garancia és szervizelés. Az üzembe helyezést az eladó utasításaival összhangban az áramfejlesztő generátor tulajdonosa maga is elvégezheti.

Abban az esetben, ha az eladó nem helyezte üzembe és nem indította be az áramfejlesztő generátort, akkor az üzembe helyezés előtt az alábbi lépéseket kell végrehajtani:

1. VIZUÁLIS ELLENŐRZÉS

- Az áramfejlesztő generátor kicsomagolása után ellenőrizze a felületek állapotát, valamint a kezelőelemek megfelelő működését.
- Ellenőrizze, hogy sehol nem láthatók nem csatlakoztatott vagy szabadon lévő kábelek.
- Az üzemanyag betöltése előtt ellenőrizze az üzemanyag-rendszert, mindenekelőtt azt, hogy az üzemanyag-vezetékek szorosan vannak-e felerősítve.

2. A MOTOR FELTÖLTÉSE OLAJJAL

▲ FIGYELMEZTETÉS

- A motor nem elegendő vagy túl nagy mennyiségű olajjal történő üzemeltetése (lásd az olajsztintmérőt) a motor súlyos károsodását okozhatja. Az ilyen meghibásodásokra a garancia nem vonatkozik.
- Az olajsztintet az áramfejlesztő generátor minden beindítása előtt – a berendezést vízszintes felületre helyezve – nem üzemelő motor mellett, a karbantartási táblázatban megadottak szerint ellenőrizni kell.
- Az olajsztint-érzékelő kizárólag arra szolgál, hogy a motorolaj szintjének hirtelen csökkenése vagy az olaj elfolyása esetén leállítsa a motort. Az olajsztint-érzékelő alkalmazásától függetlenül a kezelőknek a motorban lévőolaj mennyiségét az áramfejlesztő generátor minden beindítása előtt ellenőrizniük kell.
- Az olajsztint-érzékelőt nem szabad kiiktatni vagy leszerelni.
- Tilos hozzáadott detergens adalékanyag nélküli olajat, valamint kétütemű motorokban használatos olajat használni

AJÁNLOTT OLAJFAJTÁK

- Shell Helix Super SAE 15W40, Castrol GTX 15W40 vagy ezekkel egyenértékű olaj.

Kizárólag kiváló minőségű, ismert márkájú, az API minőségi osztály követelményeinek megfelelő, min. SH-SG/CD minőségű vagy ennél jobb olajokat szabad használni. Az olajok minőségi osztálya a csomagoláson fel van tüntetve.

Az SAE 15W40 viszkozitási osztályba tartozó olajok enyhe időjárási viszonyok mellett tökéletes viszkozitás-hőmérséklet kapcsolatot biztosítanak. Szélsőségesen magas hőmérsékletek esetén 15W50 osztályú olajat, míg -10°C körüli hőmérsékletek esetén 10W40 vagy 5W40 osztályú olajokat kell használni.

1. Helyezze az áramfejlesztő generátort szilárd, vízszintes felületre, a motor legyen leállítva, az üzemanyagvezeték legyen elzárva. Vegye le a gyújtógyertyáról a kábelt.
2. Csavarja le az olajbetöltő nyílás zárófedelét (1. ábra, 7. pozíció)
3. Töltsön be tölcser segítségével a betöltő nyíláson keresztül körülbelül 1,1 liter olajat (az üres olajtartály esetén szükséges mennyiség).
Az olaj betöltése közben ügyeljen arra, hogy az olaj ne folyjon le a betöltő nyílás mellett. Amennyiben ez mégis megtörténik, a motort teljesen tisztítsa meg a ráfolyt olajtól, úgy, hogy a felület száraz legyen.
4. Tisztítsa meg az olajtartály zárófedelének belső oldalán lévő olajsztintmérőt, csavarozza rá a dugót az olajtartály töltőcsonkjára, majd csavarozza ki, és olvassa le az olajsztintmérőn a tartályban lévő olaj szintjét. Az olajsztintnek a két rovátka között kell lennie, ideális esetben a felső rovátkához közelebb.
5. Alacsony olajsztint esetén töltsön be olajat a javasolt típusú olajból (ugyanolyan típusú olajat kell betölteni, mint amilyenell az áramfejlesztő generátor éppen fel van töltve), és állítsa be a kívánt olajsztintet. Különböző SAE, illetve különböző minőségi osztályokba tartozó olajokat nem szabad egymással keverni.

3. AZ ÜZEMANYAG BETÖLTÉSE

▲ FONTOS FIGYELMEZTETÉS

- A benzin rendkívül könnyen gyúlékony és robbanásveszélyes anyag.
- A motort kizárólag jó minőségű ólommentes, legalább 95-ös oktánszámú gépjárműbenzinnel szabad működtetni.
- Az áramfejlesztő generátort kizárólag tiszta gépjárműbenzinnel szabad üzemeltetni. Nem szabad benzinkeveréket, benzin-olaj keveréket, szennyező anyagokat tartalmazó benzint, illetve kétes minőségű vagy bizonytalan eredetű benzint használni. Ügyeljen, hogy por, szennyező anyagok és víz ne kerüljön be az üzemanyagtartályba.
- Az üzemanyag betöltését jól szellőző helyiségben, leállított motor mellett kell végezni. Üzemanyagöltés közben, illetve az üzemanyag tárolására szolgáló helyiségekben a dohányzás és a nyílt láng használata tilos.
- Ne töltsön be a tartályba üzemanyagot a tartály széléig. Az üzemanyag betöltése után jól zárja le az üzemanyagtartályt. Amennyiben a tartály széléig tölti be az üzemanyagot, szállításkor az üzemanyag a tartály zárókupakján keresztül is kifolyik.

- Ügyeljen, hogy a benzin ne folyjon ki. A benzin gőze, illetve a kiömlött benzin meggyulladhat. Amennyiben a benzin kifolyik, azonnal fel szárítani a kifolyás helyét, illetve hagyni kell, hogy a benzingőzök elillanjanak.
- Ügyeljen, hogy a benzin ne kerüljön ismételtelen vagy hosszabb ideig érintkezésbe a bőrrel. A benzin gőzeit nem szabad belélegezni. A benzint gyermekek számára hozzáférhetetlen helyen kell tartani.
- A nem megfelelő típusú, rossz minőségű szennyezett vagy hosszabb ideig álló benzin használatából eredő meghibásodásokra a garancia nem vonatkozik.
- Az áramfejlesztő generátort nem szabad az üzemanyagtöltő állomáson egy hónapnál régebben beszerzett benzinnel üzemeltetni.
- Javasoljuk üzemanyag-kondicionáló adalékanyag használatát. Az üzemanyag-kondicionáló adalékanyag javítja az üzemanyag tulajdonságait, csökkenti a karbonizációt, ezzel nagymértékben hozzájárul a motor problémamentes működéséhez, illetve élettartamának meghosszabbításához.

1. Ellenőrizze az üzemanyag szintjét az üzemanyag-tartály felső részén található mércé segítségével (3. ábra, 2. pozíció).
2. Csavarja le az üzemanyagtartály zárófedelét.
3. Tölcser segítségével, az üzemanyagtartály töltőcsonkjában lévő üzemanyagszűrőn keresztül töltsön be üzemanyagot a tartályba. A tartály térfogata max. 25 liter.
4. Zárja le a tartályt, és szorosan csavarja rá az üzemanyagtartály zárófedelét.

ALKOHOLTARTALMÚ BENZIN HASZNÁLATA

- Amennyiben alkoholtartalmú (etanoltartalmú) benzint kíván használni, ellenőrizze, hogy annak oktánszáma 90-nél nagyobb-e – alkohol hozzáadása esetén az üzemanyag oktánszáma csökken.
- A használt benzin legfeljebb 10% etanolt tartalmazhat.
- Soha ne használjon metanolt (metil-alkoholt) tartalmazó benzint, akkor sem, ha az korróziógátló adalékanyagot tartalmaz. Az alkoholtartalmú üzemanyagok összetételről a benzinkútnál kapható felvilágosítás.
- A nem megfelelő üzemanyagok használatából eredő károkra a garancia nem vonatkozik.

VII. A motor beindítása

1. Szüntesse meg valamennyi fogyasztónak az áramfejlesztő generátor kimeneteihez történő csatlakoztatását, a védőreléket állítsa kikapcsolts – „OFF(0)” – helyzetbe, és amennyiben ez lehetséges, földelje az áramfejlesztő generátort.
2. Az üzemanyagcsap karját (2. ábra, 2. pozíció) állítsa az „1-es” helyzetbe, majd várjon körülbelül két percet, amíg az üzemanyag az üzemanyag-betápláló rendszeren keresztül eljut a porlasztóba.
3. Az indítóporlasztó (szívató) karját állítsa „START” helyzetbe. Az indítóporlasztó (szívató) működtetése nem szükséges a meleg motor beindításakor, illetve akkor, ha a környezeti hőmérséklet különösen magas.
4. A gyújtáskapcsolót (1. ábra, 1-es pozíció) a kulcs segítségével állítsa bekapcsolts – „ON(1)” – állásba.
5. Lassan húzza a starter fogantyúját (2. ábra, 4. pozíció), amíg nem kezd „fogni”, ekkor hirtelen rántsa meg. Addig ismétlje az eljárást, amíg a motor be nem indul. A motor beindulásakor azonnal engedje el a starter fogantyúját.

⚠ FONTOS FIGYELMEZTETÉS

A starter fogantyújának a motor működése közben történő húzása esetén a kezelő megsérülhet, illetve az áramfejlesztő generátor károsodhat.

6. Várja meg, amíg a motor üzemi hőmérsékletre melegszik. A motor bemelegedése után az indítóporlasztót fokozatosan kapcsolja ki úgy, hogy az indítóporlasztó karját lassan a „START” állásból a „RUN” állásba tolja. Meleg időjárás esetén ezt néhány másodpercen belül, hideg időben pedig néhány perc elteltével kell elvégezni. Az üzemi hőmérséklet elérése után az indítóporlasztót teljesen ki kell kapcsolni (bal oldali helyzet).

⚠ Ne hagyja, hogy a starter fogantyúja hirtelen csapódjon vissza a motorfedélhez. Lassan engedje vissza a fogantyút, nehogy megrongálja a starter fedelét.

⚠ Mindig a fogantyút hirtelen megrántásával indítsa be a motort, egyébként a motor megrongálódhat.

AZ OLAJSZINT CSÖKKENÉSÉT JELZŐ ÉRZÉKELŐ

Az olajsint-érzékelő az üzemelő motor leállítására szolgál abban az esetben, ha az olaj szintje a motorban lecsökken. Ez megakadályozza a motor nem megfelelő kenés következtében bekövetkező károsodását.

Az olajsint-érzékelő jelenlététől függetlenül a kezelőknek az áramfejlesztő generátor motorjának olajsintjét a berendezés használatának megkezdése előtt minden esetben ellenőrizniük kell. Amennyiben a motor hirtelen leáll, és akkor sem indítható újra, ha az üzemanyagtartályban elegendő üzemanyag van, a hibakeresés megkezdése előtt először a motorolaj szintjét kell ellenőrizni.

VIII. Az áramfejlesztő generátor használata

⚠ FIGYELEM!

Az elektromos áramfejlesztő generátor tervezése és kialakítása a kezelő maximális mértékű biztonságának szem előtt tartásával történt. Ennek ellenére – mint minden elektromos berendezés használatakor – az áramfejlesztő generátor használatakor is fennáll az áramütés veszélye. Ezért a jelen használati útmutatóban megadott utasításokat mindig pontosan be kell tartani.

A feszültség alatt nem álló részekben a veszélyes érintési feszültség elleni védelem szempontjából az áramfejlesztő generátort eleget tesz a EN 33 2000-4-41 szabvány 413.5. pontja szerinti, azaz az elektromos leválasztásra vonatkozó követelményeknek. Az áramfejlesztő generátor üzemeltetése közben be kell tartani a 413.1.5. pont szerinti, az IT hálózatokra vonatkozó feltételeket.

A gyártó, illetve a forgalmazó nem felelős az áramfejlesztő generátor szakszerűtlen, a jelen használati útmutatóban megadott utasításokkal ellentétes módon történő szerelésének, illetve üzemeltetésének következményeiért, illetve a berendezés használata során az elektromos berendezések használatára vonatkozó általános biztonsági alapelvek és előírások be nem tartásának, illetve nem ismeretének következményeiért.

⚠ FIGYELMEZTETÉS

A fogyasztók csatlakoztatása előtt ellenőrizni kell, hogy az adott fogyasztó melyik szigetelési osztályba tartozik. A II. szigetelési osztályba tartozó (kettős szigeteléssel rendelkező) fogyasztók csatlakoztatása esetén az áramfejlesztő generátort nem szükséges földelni. Az I. szigetelési osztályba tartozó fogyasztók (fémfelületű készülékek) esetén a készüléket védővezetékes (3 eres) csatlakozókábelrel kell csatlakoztatni, az áramfejlesztő generátort földelni kell, valamint a teljes rendszert áramvédővel kell ellátni.

⚠ FIGYELMEZTETÉS

Az üzemanyagok gyúlékonyak és mérgezőek. Az üzemanyagok bőrrel történő érintkezésbe kerülését, illetve lenyelését el kell kerülni. Az üzemanyagok kezelésekor a dohányzás és a nyílt láng használata tilos.

⚠ FIGYELMEZTETÉS

A kipufogógázok mérgezőek, ezért az áramfejlesztő generátort nem szabad zárt helyiségben, illetve nem megfelelően szellőző helyiségben üzemeltetni. Az áramfejlesztő generátort ezenkívül fokozottan tűzveszélyes környezetben sem szabad működtetni.

A HERON EGM 68 AVR-1 áramfejlesztő generátor két egymástól független 230 V-os, max. 16 A áramfelvétellel szolgáló csatlakozóaljjal, valamint egy speciális 230 V-os, max. 32 A áramfelvétellel szolgáló csatlakozóaljjal van ellátva. Az összes csatlakozóalj ugyanazon, egy 32,5A védőrelével biztosított feszültségkörhöz tartozik.

Amennyiben az áramszolgáltatás az áramfejlesztő generátor működése közben megszűnik, azonban a motor jár, ennek oka valószínűleg a védőrelé túlterhelés vagy rövidzár miatti működésbe lépése. Ilyen esetben meg kell szüntetni az összes fogyasztó áramfejlesztő generátorhoz történő csatlakoztatását, a túlterhelés vagy rövidzár okát meg kell szüntetni, a védőrelét vissza kell kapcsolni, végül pedig a fogyasztókat kell újra csatlakoztatni. Ellenőrizze, hogy ismeri-e az áramfejlesztő generátor névleges teljesítményét

A huzamosabb időn keresztül a 230 V-os áramkörre csatlakoztatott fogyasztók együttes teljesítménye nem haladhatja meg a 6,3kW értéket. Az összteljesítmény értéke rövidebb ideig – legfeljebb 10 percig – 7,0kW lehet.

A 12 V / 8,3 A egyenfeszültségű kimenet a 230 V-os kimenettel egyidejűleg is használható. Mindig ügyeljen arra, hogy az áramfejlesztő generátor kimeneteihez csatlakoztatott összes fogyasztó teljes maximális teljesítményfelvétele ne haladja meg az áramfejlesztő generátor névleges teljesítményét.

A fogyasztó(k) csatlakoztatása előtt győződjön meg arról, hogy a fogyasztó max. teljesítményfelvétele esetén (beindításakor, a motor „megfutasakor”, a fogyasztó kialakítása miatt stb.) nem következik be az áramfejlesztő generátor névleges teljesítményének túllépése. Az áramfejlesztő generátorra előírt maximális terhelési

határértéket nem szabad túllépni. A legtöbb elektromotor beindításakor a teljesítményfelvétel a névleges teljesítményfelvétel háromszorosára.

Az áramfejlesztő generátor valamely adott fogyasztó üzemeltetésére történő használatának megfelelő és célszerű módjával kapcsolatban kérjen tanácsot a márkakereskedőtől. Ezzel kapcsolatban további információk a www.heron.hu weboldalon találhatók.

Az áramfejlesztő generátor kimeneteinek túlterhelése esetén a berendezés élettartama csökkenhet, illetve a berendezés károsodhat. Az ilyen meghibásodásokra a garancia nem vonatkozik.

Az áramfejlesztő generátort max. 6,3kW teljesítményfelvételű elektronikus hegesztő berendezések tápfeszültség-ellátására lehet használni. Azt, hogy az áramfejlesztő generátor teljesítménye lehetővé teszi-e a berendezés valamely hegesztő berendezés tápfeszültség-ellátására történő problémamentes használatát, a hegesztőkészülék kialakítása és gyártási éve alapján lehet eldönteni. A régebbi hegesztő berendezések esetében a teljesítményfelvétel, illetve sok esetben korszerű hegesztő berendezések esetén is a gyártó által előírt teljesítményszükséglet az áramfejlesztő generátor teljesítményét 1,5-2-szeresen lépi túl.

Az áramfejlesztő generátor többfunkciós digitális mérőműszerrel (1. ábra, 8. pozíció) van ellátva. A mérőműszeren lévő gomb segítségével a következő funkciókat lehet beállítani:

- a kimenő feszültség frekvenciájának mérése;
- a feszültség mérése a 230 V-os kimeneten;
- az utolsó beindítás óta teljesített üzemórák száma (a motor leállításakor az üzemóra-számláló automatikusan nulla értékre áll vissza);
- a teljesített összes üzemórák száma.

Az áramfejlesztő generátor AVR – Automatic Voltage Regulator, automatikus kimenőfeszültség-szabályozó – rendszerrel van felszerelve. Az AVR rendszer lehetővé teszi a berendezés kényes elektronikai készülékekhez – például televízióhoz, számítógéphez stb. – történő csatlakoztatását is.

Amennyiben az áramfejlesztő generátort elektronikus készülékek tápfeszültség-ellátására használja, akkor ne használja a berendezést egyidejűleg nagy teljesítményfelvételű készülékek (például 1600 W-os sarokcsiszoló) működtetésére. Elektronikus készülékek és nagy teljesít-

ményfelvételű fogyasztók egyidejű csatlakoztatása esetén (nem arányos terhelés) az elektronikus készülék károsodhat.

Az áramfejlesztő generátor használatának megfelelő és célszerű módjával kapcsolatban kérjen tanácsot a márkakereskedőtől vagy a gyártótól.

Elektronikus berendezéseknek (számítógép, televízió-készülék stb.) az áramfejlesztő generátorhoz történő csatlakoztatásakor a csatlakoztatást túlfeszültség-védelemmel rendelkező hosszabbító kábel használatával kell végezni.

AZ ÁRAMFEJLESZTŐ GENERÁTOR IDEÁLIS ÜZEMELTETÉSI FELTÉTELEI:

- Atmoszférikus nyomás: 1000 hPa (1bar)
- A környezeti levegő hőmérséklete: 25°C
- A levegő nedvességtartalma: 30%

AZ ÁRAMFEJLESZTŐ GENERÁTOR ÜZEMELTÉSENYTENGERSZINTFELETTI MAGASSÁGOKON

Nagy tengerszint feletti magasságokon az üzemanyag keverékáránya a dús keverék irányába megváltozik. Ennek következtében a teljesítmény csökken, az üzemanyagfogyasztás pedig nő. Nagy tengerszint feletti magasságokon történő üzemeléskor a motor teljesítményét a porlasztó főfűvókájának kisebb fura-tú fűvókára történő cseréjével, valamint a keverékszabályozó csavar állásának módosításával lehet javítani. Amennyiben a motor tartósan a tengerszint feletti 1830 méternél nagyobb magasságokon üzemel, akkor valamelyik HERON márkaszervizben el kell végeztetni a porlasztó kalibrálását.

A motor teljesítménye azonban a porlasztó javasolt beállításának elvégzése esetén is kisebb lesz. A teljesítmény a tengerszint feletti magasság minden 305 méteres növekedésével hozzávetőleg 3,5 százalékkal csökken. Amennyiben nem kerül sor az említett beszabályozás elvégzésére, a teljesítmény csökkenése még nagyobb lesz.

FIGYELMEZTETÉS

Kisebb tengerszint feletti magasságon (mint amennyire a karburátor be van szabályozva) a keverék szegény lesz (kevesebb benzint fog tartalmazni), ami a teljesítmény csökkenését és a berendezés túlmelegedését fogja okozni. A karburátort újra be kell állítani

FIGYELMEZTETÉS

A fogyasztók csatlakoztatása előtt ellenőrizni kell, hogy az adott fogyasztó melyik szigetelési osztályba tartozik. A II. szigetelési osztályba tartozó (kettős szigeteléssel rendelkező) fogyasztók csatlakoztatása esetén az áramfejlesztő

generátort nem szükséges földelni. Az I. szigetelési osztályba tartozó fogyasztók (fémfelületű készülékek) esetén a készüléket védővezetékes (3 eres) csatlakozókábelrel kell csatlakoztatni, az áramfejlesztő generátort földelni kell, valamint a teljes rendszert áramvédővel kell ellátni.

EGYENFESZÜLTÉG HASZNÁLATA (12 V / 8,3

A egyenfeszültség) A 12 V-os csatlakozóalj a gépjárművekben használatos 12 V-os savas ólomakkumulátorok töltésére szolgál. A terheletlen kimeneti csatlakozók a feszültség értéke a 15-30 V tartományban mozog.

FIGYELEM!

Változó feszültség és egyenfeszültség egyidejű használatok a csatlakoztatott fogyasztók együttes teljesítményfelvétele nem haladhatja meg az áramfejlesztő generátor névleges teljesítményét.

Akkumulátor töltések az akkumulátorgyártó utasításai szerint kell eljárási. Az áramfejlesztő generátor gyártója, illetve forgalmazója semmilyen felelősséget nem vállal az akkumulátor nem megfelelő használat miatt keletkező károkkal kapcsolatban.

Gépjárműbe beszerelt akkumulátor töltések a töltőkábelek felhelyezése előtt az akkumulátorról a fekete (-) kábelt le kell venni. A fekete (-) kábelt csak a töltőkábelek levétele után kell ismét az akkumulátorhoz csatlakoztatni. A kábelek csatlakoztatásakor ügyeljen a megfelelő polaritásra. Az akkumulátor töltése közben a gépjármű motorját nem szabad beindítani. A motor akkumulátortöltés közben történő beindítása esetén az áramfejlesztő generátor vagy a töltés alatt álló akkumulátor károsodhat.

Az akkumulátorban a töltés alatt hidrogén szabadul fel, amely a levegővel robbanóképes elegyet alkot. Ezért abban a helyiségben, ahol az akkumulátor töltése történik, a dohányzás és a nyílt láng használata tilos, valamint megfelelő szellőzést kell biztosítani. Az akkumulátor elektrolitot (kénsavoldatot) tartalmaz. A kénsav erős sav, amely a bőrre vagy a nyálkahártyákra kerülve, illetve a szembe jutva súlyos marásos sérüléseket okoz, illetve a testszöveteket elroncsolja. Ezért az akkumulátorral történő munkavégzés közben megfelelő védőfelszerelést kell viselni.

MEGJEGYZÉS:

Az egyenfeszültségű kimenet (12 V) a változó feszültségű (230 V) kimenettel egyidejűleg is használható. Az egyenfeszültségű kimenet túlterhelése esetén az egyenáramú védőrelé kikapcsolja az egyenfeszültséget. A védőrelé visszacsatlakoztatását (megnyomását) az árammegszakítás után 2-3 perc várakozási idő elteltével kell elvégezni.

IX. Az áramfejlesztő generátor kezelése

1. Indítsa be a motort.
2. Kapcsolja be a feszültségkör védőreléjét.
3. Csatlakoztassa a fogyasztókat a csatlakozóaljakra. Ennek során ügyeljen arra, hogy a csatlakoztatott fogyasztók összes teljesítményfelvétele ne haladja meg az áramfejlesztő generátor névleges teljesítményét. A fogyasztók csatlakoztatása előtt győződjön meg róla, hogy nincsenek bekapcsolva.

FIGYELMEZTETÉS

Az áramfejlesztő generátort nem szabad a maximális megengedett terheléssel terhelni, amennyiben nincsenek biztosítva a feltételek a berendezés megfelelő hűtéséhez.

X. A motor leállítása

1. Szüntesse meg az összes fogyasztónak az áramfejlesztő generátor kimeneteihez történő csatlakoztatását.
2. Az áramkörök védőreléit állítsa kikapcsolt – „OFF(0)” – helyzetbe.
3. A gyújtáskapcsolót állítsa kikapcsolt – „OFF(0)” – helyzetbe.
4. Zárja el az üzemanyag-adagolást (az üzemanyagcsapot).

MEGJEGYZÉS

Abban az esetben, ha az áramfejlesztő generátort hirtelen le kell állítani, állítsa a gyújtáskapcsolót kikapcsolt – „OFF(0)” – állásba, egyúttal az áramkörök védőreléit is állítsa kikapcsolt – „OFF(0)” – állásba. Ezt követően hajtja végre a motorleállítási eljárás hátralévő két lépését.

FONTOS FIGYELMEZTETÉS

Az üzemanyagcsap elzárásának elmulasztása esetén az áramfejlesztő generátor szállításakor az üzemanyag az üzemanyagrendszerből kikerülve ráfolyhat a motorra, aminek következtében a motor károsodhat. Az üzemanyagcsap elzárásának elmulasztása miatt bekövetkező meghibásodásokra és károsodásokra a garancia nem vonatkozik.

XI. Karbantartás és ápolás

FONTOS FIGYELMEZTETÉS

Az áramfejlesztő generátor karbantartásának megkezdése előtt állítsa le a motort, és helyezze a berendezést szilárd, vízszintes alapra. Ne érintse meg a motor forró részeit! A motor váratlan beindulásának lehetetlenné tétele érdekében kapcsolja ki a gyújtáskapcsolót, és vegye le az gyújtógyertya csatlakozóját („pipáját”).

FIGYELEM!

Csak eredeti tartalék alkatrészeket használjon. Nem megfelelő minőségű alkatrészek használata esetén az áramfejlesztő generátor súlyosan károsodhat.

Az előírt vizsgálatok, karbantartások, ellenőrzések, felülvizsgálatok és beállítások rendszeres időközönként történő elvégzése az áramfejlesztő generátor biztonságos működésének és megfelelő teljesítményének előfeltétele. A rendszeres karbantartás, valamint a szükséges vizsgálatok és a beállítások elvégzése biztosítja az áramfejlesztő generátor optimális állapotát és hosszú élettartamát. A javításokat, a rendszeres karbantartási munkákat, az ellenőrzéseket, a felülvizsgálatokat és a beállításokat a garancia megtartása érdekében kizárólag a felsorolt munkák elvégzésére felhatalmazott HERON márkaszerviz végezheti el.

Az áramfejlesztő generátor üzemeltetéséhez nem szabad az üzemanyagotöltő állomáson 30 napnál régebben beszerzett benzint használni..

Javasoljuk a piacon folyamatosan kapható üzemanyag-kondicionálók használatát, az üzemanyagfogyasztás csökkentése, a motor és az üzemanyagrendszer védelme, a szennyeződésekkel és az égéstermékkel való elszennyeződésének/eltömődésének megakadályozása érdekében. Üzemanyag-kondicionálók használatát a részegységek elhasználódása, illetve az ezzel kapcsolatos teljesítménycsökkenés kisebb lesz.

Az áramfejlesztő generátor élettartamát meghosszabbító és megbízhatóságát fokozó fontos karbantartási műveleteket a karbantartási tervben (lásd alább) megadott időközönként kell elvégezni. A megadott szervizelési műveletek elvégzésének elmulasztása esetén az áramfejlesztő generátor meghibásodásakor a garancia a karbantartás elmulasztása és a használati utasítás be nem tartása miatt nem érvényesíthető.

Az áramfejlesztő generátor élettartamának meghosszabbítása érdekében javasoljuk 1200 üzemóra után az áramfejlesztő generátor átvizsgálásának és javításának elvégzését, amely a következő műveleteket foglalja magában:

- a minden 300 üzemóra eltelté után elvégzendő karbantartási műveleteket;
- a könyöktengely, a dugattyúrúd és a dugattyú ellenőrzését;
- a csúszógyűrűknek, az alternátor szénkeféinek és a tengelycsapágyaknak az ellenőrzését.

A felsorolt műveleteket az ezek elvégzésére feljogosított valamely HERON márkaszervizben kell elvégeztetni, amely rendelkezik a szükséges eszközökkel, a megfelelő műszaki dokumentációval, valamint eredeti tartalék alkatrészekkel.

A karbantartási műveleteket a megadott időszakonként vagy a megadott üzemórászám elteltével kell elvégezni		Minden használat előtt	Az üzembe helyezés utáni első hónapban vagy az első 20 üzemóra eltelté után	3 hónaponként vagy minden 50 üzemóra után	6 hónaponként vagy minden 100 üzemóra után	Minden naptári évben vagy minden 300 üzemóra után
Karbantartási feladat						
Motorolaj	Az állapot ellenőrzése	X				
	Csere		X		X	
Levegőszűrő	Az állapot ellenőrzése	X				
	Tisztítás			X ⁽¹⁾		
Gyújtáskapcsoló	Tisztítás – beállítás				X	
	Csere					X
Szelephézag	Ellenőrzés – beállítás					X ⁽²⁾
Üzemanyagbetápláló rendszer	Vizuális ellenőrzés	X ⁽⁴⁾				
	Ellenőrzés és beállítás					X ⁽²⁾
Üzemanyagvezeték	Csere	Minden második naptári évben				
Az üzemanyagtartályban lévő szennyfogyó szita	Tisztítás					X
Üzemanyagtartály	Tisztítás					X ⁽²⁾
Porlasztó – ülepítő edény	Tisztítás				X ⁽²⁾	
Üzemanyagcsap – ülepítő edény (ha a csap el van látva vele)	Tisztítás				X ⁽²⁾	
Elektromos részek	Ellenőrzés / felülvizsgálat	Az áramfejlesztő generátor megvásárlása után minden 12. hónapban ⁽³⁾				

A HERON márkaszervizek felsorolása a www.heron.hu weboldalon található.

▲ MEGJEGYZÉSEK:

- (1) Az áramfejlesztő generátor poros környezetben történő használata esetén gyakrabban kell elvégezni.
- (2) Ezeket a karbantartási műveleteket kizárólag a HERON márkaszervizek végezhetik el. A karbantartás más szervizben történő elvégzése a termékbe történő jogosulatlan beavatkozásnak számít, és a garancia elvesztését vonja maga után (ezzel kapcsolatban lásd a garanciális feltételeket).
- (3) ▲ **FIGYELMEZTETÉS:** A hatályos jogszabályok (ČSN 331500 – elektromos berendezések felülvizsgálata) értelmében az áramfejlesztő generátorok

felülvizsgálatát és ellenőrzését kizárólag felülvizsgáló elektrotechnikus, azaz az 50/78. Sb. számú rendelet 9. cikke szerinti magasabb szakképzettséggel rendelkező személy végezheti el.

Az áramfejlesztő generátor professzionális alkalmazása esetén az üzemeltetőnek – a Munka törvénykönyve 132a. cikke értelmében – a tényleges üzemeltetési feltételek vizsgálata és a lehetséges veszélyek értékelése alapján megelőző karbantartási tervet kell kidolgoznia az áramfejlesztő generátorra, mint egészre.

- (4) El kell végezni a csatlakozások, a tömlők tömítettségének ellenőrzését.

A HENGER HŰTŐBORDÁINAK ÉS AZ ALTERNÁTOR HŰTŐNYÍLÁSAINAK KARBANTARTÁSA

Rendszeresen ellenőrizni kell a henger hűtőbordáinak (3. ábra, 7. pozíció), illetve az alternátor hűtőnyílásainak (3. ábra, 3. pozíció) az állapotát. A hűtőbordákat és a hűtőnyílásokat tisztán kell tartani. A hűtőbordák, illetve a hűtőnyílások erős elszennyeződése, illetve eltömődése esetén a motor, illetve az alternátor túlmelegedhet, és súlyosan károsodhat.

OLAJCSERE

A fáradt olajat a még kissé meleg motorból kell leengedni.

1. Csaparja le a töltőcsomok fedelét, csavarja ki az olajleeresztő csavart (1. ábra, 6. pozíció), és hagyja az olajat szabadon kifolyni az előkészített edénybe.
2. Az összes olaj kiengedése után az olajleeresztő csavart az alátéttel együtt csavarja vissza, és megfelelően húzza meg.
3. Töltsse fel a motort friss olajjal – ezzel kapcsolatban lásd a VI. fejezetet: „Teendők az áramfejlesztő generátor üzembe helyezése előtt” – 2. a motor feltöltése olajjal.
4. Zárja le a töltőcsomokot a fedelével.

▲ FIGYELMEZTETÉS

Az esetlegesen kifolyt olajat fel kell törölni úgy, hogy a felület száraz legyen. Ennek során használjon védőkesztyűt, hogy a bőre ne kerüljön érintkezésbe az olajjal. Az olaj bőrre kerülése esetén az érintett bőrfelületet szappannal és vízzel alaposan le kell mosni. A fáradt olajat a környezetvédelmi előírásokkal összhangban kell ártalmatlanítani. Az olajat nem szabad hulladék közé dobni, illetve nem szabad a csatornába engedni vagy a talajra önteni, hanem gyűjtőhelyen kell leadni. A fáradt olaj gyűjtőhelyre szállítását zárt edényekben kell végezni.

A LEVEGŐSZŪRŐ TISZTÍTÁSA

Az elszennyeződött levegőszűrő akadályozza a levegő beáramlását a porlasztóba. A porlasztó ebből adódó meghibásodásának elkerülése érdekében a levegőszűrőt rendszeresen, a karbantartási táblázatban megadottak szerint meg kell tisztítani. Amennyiben az áramfejlesztő generátor erősen poros környezetben üzemel, akkor a levegőszűrőt gyakrabban kell tisztítani.

▲ FONTOS FIGYELMEZTETÉS

A levegőszűrő-betét tisztításához soha ne használjon benzint, illetve más erősen gyúlékony anyagokat, mivel tűz keletkezhet vagy robbanás következhet be.

▲ FIGYELEM!

Az áramfejlesztő generátort soha nem szabad levegőszűrő nélkül üzemeltetni. A levegőszűrő nélküli működtetés a motor gyors elhasználódásához vezet. A levegőszűrő nélküli használatból adódó elhasználódásra, illetve meghibásodásokra a garancia nem vonatkozik.

1. Lazítsa meg a levegőszűrő (2. ábra, 3. pozíció) fedelének alsó részében lévő csavart, majd vegye le a fedelet.
2. Vegye ki a papír szűrőbetétet, majd sűrített levegő segítségével távolítsa el belőle az összes port.

▲ FIGYELEM!

A művelet során szabadba jutó por nem kerülhet rá a papír szűrőbetét belső oldalára.

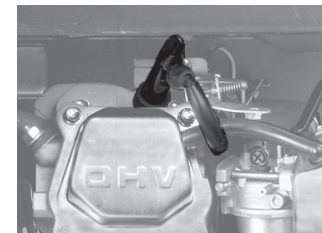
3. Vegye ki a molitan (poliuretán) betétet, mossa ki meleg szappanos vízben, majd hagyja teljesen megszáradni.
4. A molitan betét megszáradása után itassa át a betétet tiszta motorolajjal, majd a főlöleges olajat nyomkodja ki belőle (a betétet nem szabad kicsavarni).
5. Amennyiben a szűrőbetét megsérült, elhasználódott vagy túlságosan elszennyeződött, újra kell cserélni.
6. Ezután mindkét szűrőbetétet tegye vissza a szűrőbetét-házba, majd tegye vissz a fedelet. A fedelet rögzítse a biztosítócsavarral.

▲ FIGYELEM!

A szűrőbetéteknek a házba történő visszahelyezésekor meg kell tartani a betétek orientációját – a betét azon oldalát, amely a beáramló levegőben lévő szennyeződések fogta fel, nem szabad a motor felé fordítani.

A GYÚJTÓGYERTYÁK KARBANTARTÁSA

Javasolt gyújtógyertya-típusok: Brisk - LR17YC, NGK - BPR5ES vagy más, ezekkel egyenértékű típus.



▲ FIGYELEM!

Ne használjon nem megfelelő hőértékű gyújtógyertyát.

⚠ FONTOS FIGYELMEZTETÉS

A motor és a kipufogó az áramfejlesztő generátor működése közben nagyon forró, és a berendezés kikapcsolása után még hosszabb ideig forró marad. Ügyeljen arra, hogy a művelet végzése során ne szenvedjen égési sérülést.

A motor tökéletes működése érdekében a gyújtógyertyát megfelelően be kell állítani, valamint meg kell tisztítani a lerakódásoktól.

1. Vegye le a gyújtógyertya kábelét, és a megfelelő kulcs segítségével szerelje ki a gyertyát.
2. Szemrevételezéssel ellenőrizze a gyújtógyertya állapotát. Amennyiben a gyújtógyertya láthatóan jelentősen elhasználódott, szigetelése eltört vagy lepattogzott, a gyújtógyertyát ki kell cserélni. Amennyiben a gyújtógyertyát továbbra is használni lehet, drótkéfével meg kell tisztítani.
3. Hézagmérő eszköz segítségével állítsa be az elektródahézagot. Az elektródahézagot az ajánlás szerint, az elektródok egymáshoz hajlításával kell beállítani. A szükséges elektródahézag: 0,6–0,8 mm.
4. Ellenőrizze, hogy a tömítőgyűrű megfelelő állapotban van-e, majd a menet sérülésének elkerülése érdekében kézzel csavarja be a gyújtógyertyát.
5. Miután a gyújtógyertya a tömítőgyűrűhez illeszkedett, húzza meg a gyújtógyertyát a kulcs segítségével annyira, hogy lenyomja a tömítőgyűrűt.

MEGJEGYZÉS

Az új gyújtógyertyát a becsavarás után még 1/2 fordulattal kell meghúzni, hogy lenyomódjon a tömítőgyűrű. A régi gyújtógyertya visszatétele esetén elég a gyújtógyertyát 1/8–1/4 fordulattal meghúzni. A gyújtógyertya fogyóeszköznek számít, elhasználódására a garanciavállalás nem vonatkozik.

⚠ FIGYELEM!

Ügyeljen, hogy a gyújtógyertya jól meg legyen húzva. A nem megfelelően meghúzott gyújtógyertya erősen felmelegszik, aminek következtében a motor súlyosan megrongálódhat.

AZ ÜZEMANYAGSZŰRŐ KARBANTARTÁSA

⚠ FIGYELEM!

A benzin könnyen gyulladó anyag, bizonyos körülmények között robbanásveszélyes. A munkavégzés területén ezért a dohányzás és a nyílt láng használata tilos.

1. Csavarja le az üzemanyagtartály zárókupakját és vegye ki az üzemanyagszűrőt. Tisztítsa meg a szűrőt nem gyúlékony tisztítószer (például szappanos víz) segítségével, majd hagyja alaposan megszáradni. Ha a szűrő erősen elszennyeződött, ki kell cserélni.
2. A megtisztított szűrőt tegye vissza a tartály töltőcsnkjába.
3. Csavarja vissza és a szükséges erővel húzza meg az üzemanyagtartály zárókupakját.

A PORLASZTÓ ÜLEDÉKMENTESÍTÉSE

⚠ FIGYELEM!

A benzin fokozottan tűz- és robbanásveszélyes anyag. A munkavégzés közben a munkaterületen a dohányzás, illetve a nyílt láng használata tilos.

1. Az üzemanyagsappal zárja el az üzemanyag-bevezetést.
2. Csavarja ki a leengedőcsavart (3. ábra, 12. pozíció), és az előzőleg előkészített edénybe engedje le az üledéket tartalmazó benzint.
3. Csavarja vissza a leengedőcsavart, és az üzemanyag megnyitásával ellenőrizze, hogy a leengedőcsavar mellett az üzemanyag nem szivárog. Amennyiben az üzemanyag szivárog, húzza meg erősebben a leengedőcsavart, vagy cserélje ki a csavar tömítését.

Ügyeljen, hogy a benzin ne kerüljön ismételtelen vagy hosszabb ideig érintkezésbe a bőrrel. A benzin gőzeit nem szabad belelegezni.

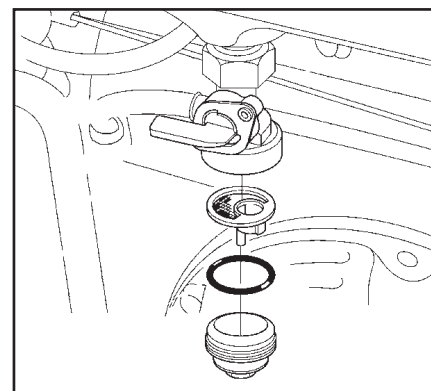
Az üzemanyagokat gyermekek számára hozzáférhetetlen helyen kell tartani.

A visszaszerelés után győződjön meg róla, hogy az üzemanyag sehol nem távozik el. Amennyiben az üzemanyag kiömlik, a kiömlés helyét szárazra törölje fel, és a berendezés beindítása előtt a helyiséget jól szellőztesse ki. A porlasztó rendkívül komplex és bonyolult berendezés. Ezért a porlasztó tisztítását és karbantartását az erre felhatalmazással rendelkező HERON márkaszervizben kell elvégeztetni. A porlasztóban előállított keverék összetételének, illetve az egész porlasztónak a beállítását a gyártó végzi el, és a beállítást semmilyen módon nem szabad megváltoztatni. A porlasztó beállításának szakszerűtlen megváltoztatása esetén a motor, a generátor vagy a csatlakoztatott fogyasztók súlyosan károsodhatnak.

AZ ÜZEMANYAGCSAP ÜLEDÉKMENTESÍTŐJÉNEK TISZTÍTÁSA

Amennyiben az üzemanyagsap el van látva ülepítő edénnyel (a különböző gyártási szériákhoz tartozó berendezések egyes részegységei kismértékben különbözhetnek, ezek a részegységek azonban egymással csereszabatosak, és nem befolyásolják az áramfejlesztő generátor funkcionális paramétereit, illetve teljesítmény-jellemzőit), a karbantartást a következő módon kell elvégezni:

1. Az üzemanyagsappal zárja el az üzemanyag-bevezetést.
2. Csavarja le az üzemanyagszelep üledékmentesítő edényét (2. ábra, 2a. pozíció), és vegye le a szűrővel és a tömítéssel együtt.
3. Az összes részegységet mossa le nem gyúlékony tisztítószerben, majd hagyja megszáradni.
4. Szerelje vissza a részegységeket, majd erősen húzza meg az üledékmentesítő edényt.



A KIPUFOGÓ ÉS A SZIKRAFÓGÓ KARBANTARTÁSA

A kipufogó szénmentesítését és a szikrafogó tisztítását az erre engedéllyel rendelkező HERON márkaszervizben kell elvégeztetni.

XII. Szállítás és tárolás

A motor és a kipufogó működés közben nagyon forró, és az áramfejlesztő generátor kikapcsolása után még hosszabb ideig forró marad, ezért ezeket a részeket, amíg forrók, nem szabad megérinteni. Az égési sérülések megelőzése, illetve a tárolás alatti belobbanás veszélyének kiküszöbölése érdekében az áramfejlesztő generátor mozgatója, illetve tárolása előtt hagyja a berendezést kihűlni.

AZ ÁRAMFEJLESZTŐ GENERÁTOR SZÁLLÍTÁSA

- Az áramfejlesztő generátort kizárólag vízszintes helyzetben, elmozdulás ellen rögzítve szabad szállítani.
- A gyújtáskapcsolót állítsa kikapcsolt – „OFF (0)” – helyzetbe.
- Szállítás közben az üzemanyagsapnak zárva kell lennie. Az üzemanyagtartály zárókupakját szorosan a töltőcsnkra kell csavarni.
- Az áramfejlesztő generátort szállítás közben nem szabad beindítani. Beindítás előtt az áramfejlesztő generátort ki kell rakni a szállítójárműből.
- Zárt járműben történő szállításkor szem előtt kell tartani, hogy erős napsugárzásban a jármű belsejében a hőmérséklet jelentősen megnövekszik, és fennáll a benzingőzök belobbanásának vagy berobbanásának veszélye.
- Az áramfejlesztő generátor egyenetlen terepen történő szállításkor az üzemanyagtartályból az összes üzemanyagot le kell engedni, a kifolyás megelőzése érdekében. Az üzemanyagot a tartályból lehetőség szerint minden szállítás előtt le kell engedni.

TEENDŐK AZ ÁRAMFEJLESZTŐ GENERÁTOR HOSSZABB IDEJŰ TÁROLÁSA ELŐTT

- Az áramfejlesztő generátort olyan helyen kell tárolni, ahol a hőmérséklet soha nem süllyed 0°C alá és soha nem emelkedik 40°C fölé.
- Az üzemanyagtartályból és az üzemanyagvezetékekből engedje ki az összes üzemanyagot, majd zárja el az üzemanyagsapot.
- Végezze el a porlasztó üledékmentesítését.
- Végezzen olajcserét.
- Tisztítsa meg a motor külső részeit.
- Szüntesse meg a starter akkumulátorának csatlakozását (amennyiben az áramfejlesztő generátor rendelkezik ezzel), majd tisztítsa meg és tegye hűvös, száraz, jól szellőző helyre az akkumulátort. Az akkumulátor tároláskor magától lemerül – ez nem hiba, hanem természetes jelenség.
- Csavarja ki a gyújtógyertyát, és a hengerbe öntsön kb. 1 teáskanál olajat. Ezután 2–3-szor húzza meg az indítószinórt. Ezzel a henger felületén egyenletes védő olajréteg képződik. Ezt követően csavarja vissza a gyújtógyertyát.
- Forgassa meg a motort az indítószinór fogantyújának meghúzásával, és állítsa meg a dugattyút a sűrítési ütemben a felső holtpontra. Így mind a szívószelep, mind a kipufogószelep zárva lesz.
- Az áramfejlesztő generátort védett, száraz helyiségben kell tárolni.

XIII. Hibakeresés és az esetleges meghibásodások elhárítása

A MOTORT NEM LEHET BEINDÍTANI

- A gyújtáskapcsoló bekapcsolt állásban van?
- Az üzemanyagcsap nyitva van?
- Elegendő üzemanyag van az üzemanyagtartályban?
- Elég olaj van a motorban?
- A gyújtáskábel csatlakozója csatlakoztatva van a gyújtógyertyához?
- Átugrik-e szikra a gyújtógyertyán?
- Az üzemanyagtartályban lévő üzemanyagot nem 30 napnál régebben vásárolta a benzinkúton?

Amennyiben a motor továbbra sem indul be, végezze el a porlasztó üledékmentesítését (ezzel kapcsolatban lásd: XII. Karbantartás / A porlasztó üledékmentesítése)

Amennyiben a hibát nem sikerül elhárítani, akkor a berendezést a javítására engedéllyel rendelkező HERON márkaszervizben meg kell javíttatni.

A GYÚJTÓGYERTYA MŰKÖDÉSÉNEK VIZSGÁLATA

FIGYELMEZTETÉS

Először győződjön meg róla, hogy a közelben nincs benzin vagy más gyúlékony anyag kifolyva. A vizsgálat elvégzésekor megfelelő védőkesztyűt kell viselni, védőkesztyű nélküli munkavégzés esetén fennáll az áramütés veszélye.

A gyújtógyertya kiszerelese előtt győződjön meg róla, hogy a gyertya nem forró.

1. Szerelje ki a gyújtógyertyát a motorból.
2. A gyújtógyertyát helyezze be a csatlakozóba (a „pipába”).
3. A gyújtáskapcsolót állítsa bekapcsolt helyzetbe.
4. A gyújtógyertya menetét nyomja rá a motortestre (például a hengerfejre), és húzza meg a starter indítószinórtját.
5. Amennyiben nincs szikrázás, cserélje ki a gyújtógyertyát. Amennyiben van szikrázás, szerelje vissza a gyújtógyertyát, és folytassa az indítást a használati útmutatóban megadottak szerint.

Amennyiben a motor ezután sem indul be, akkor a javítására felhatalmazott HERON márkaszervizben meg kell javíttatni.

XIV. A hulladék megsemmisítése



A berendezés elektromos és elektronikus alkatrészeket, valamint veszélyes hulladéknak számító üzemanyagokat tartalmaz. Az elektromos és elektronikus hulladékokról szóló 2002/96/EK számú európai irányelv, valamint az idevonatkozó nemzeti

törvények szerint az ilyen hulladékot alapanyagokra szelektálva szét kell bontani, és a környezetet nem károsító módon újra kell hasznosítani. A szelektált hulladék gyűjtőhelyekről a polgármesteri hivatalban kaphat további információkat.

XV. Garanciaállalás

A EGM 68 AVR-1 HERON (8896119) áramfejlesztő generátorra a vásárlás napjától számított, a vásárláskor mellékelt garanciajegyben feltüntetett időtartamú garanciát biztosítunk.

A garanciális feltételek a vásárláskor mellékelt garanciajegyben találhatóak. Kérjük, hogy az áramfejlesztő generátor használatának megkezdése előtt figyelmesen olvassa el a jelen útmutatót, és tartsa be az abban foglalt utasításokat.

EK megfelelőségi nyilatkozat

A Gyártó Madal Bal a.s. • Bartošova 40/3, 760 01 Zlín • Cégszám: 49433717

tanúsítja,

hogy az alább megadott típusjelöléssel rendelkező berendezés, működési elve és kialakítása alapján, amely megegyezik a forgalomba hozott berendezés működési elvével és kialakításával, teljesíti a kormányrendeletben előírt, vonatkozó biztonsági követelményeket.

A Madal Bal a.s. által jóvá nem hagyott módosítások esetén a jelen nyilatkozat érvényét veszti.

HERON® 8896119 (EGM 68 AVR-1) Benzinüzemű áramfejlesztő generátor

amelynek tervezése és gyártása az alábbi szabványokkal összhangban történt:

EN 12601, EN 55012+A1, EN 60204-1, EN 1679 -1

EN ISO 12100-1 + A1, EN ISO 12100-2+A1, EN 55012+A1, EN 61000-6-1, EN 61000-6-3+A11, ISO 8528

illetve az alábbi előírásokkal (hatályos szöveg) összhangban történt:

2006/95 EK
2004/108 EK
2006/42 EK
2000/14 EK
2002/88 EK
2002/95 EK

Zlín, 10. 8. 2012

Martin Šenkýř

a részvénytársaság igazgatótanácsának tagja