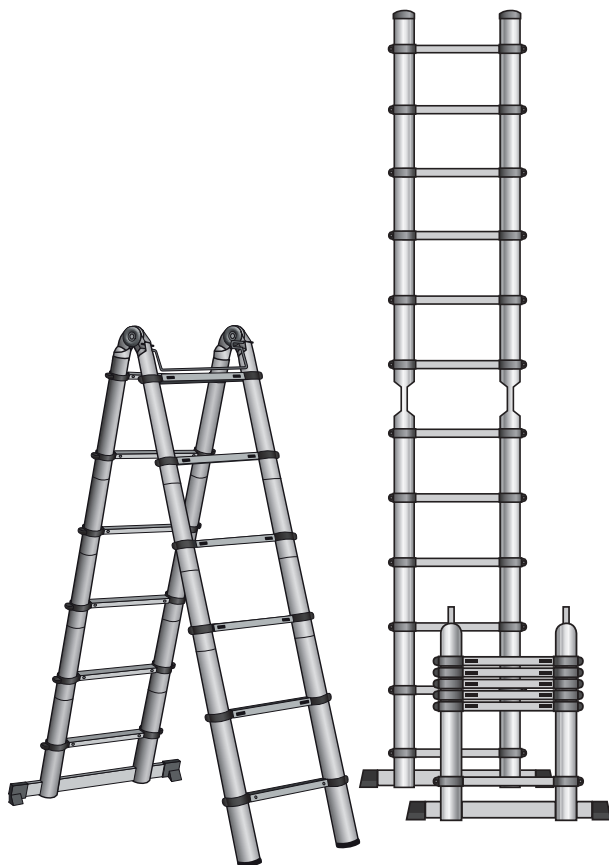


8849010

Multifunkční teleskopický žebřík 3,8 m / CZ
Multifunkčný teleskopický rebrík 3,8 m / SK
Többfunkciós teleszkópos létra 3,8 m / HU



Původní návod k použití
Preklad pôvodného návodu na použitie
Az eredeti használati utasítás fordítása

Úvod

Vážený zákazníku, děkujeme za důvěru, kterou jste projevili značce Extol Premium zakoupením tohoto výrobku. Výrobek byl podroben zevrubným testům spolehlivosti, bezpečnosti a kvality předepsaných normami a předpisy Evropské Unie. S jakýmkoli dotazy se obraťte na naše zákaznické a poradenské centrum:

www.extol.cz

Fax: +420 225 277 400 Tel.: +420 222 745 130

Výrobce: Madal Bal a. s., Průmyslová zóna Příluky 244, 76001 Zlín, Česká republika
Datum vydání: 1.7. 2014

I. Technické údaje

Typové číslo	8849010
Max. výška opěrného žebříku	3,8 m
Max. výška dvojitého žebříku	1,9 m
Výška složeného žebříku	83 cm
Šířka žebříku	52 cm
Vzdálenost příček rozloženého žebříku	28 cm
Max. nosnost	150 kg
Materiál žebříku	hliníková slitina
Počet příček	12
Hmotnost	15,5 kg

II. Rozsah dodávky

Žebřík	1x
Návod k použití	1x

III. Charakteristika


Teleskopický žebřík Extol Premium 8849010 se skládá ze dvou dílů (ramen) spojených pohyblivým kloubem, díky kterému je možné polohu ramen měnit a používat jej jako žebřík dvojitý (štafle) nebo opěrný.

Výšku žebříku lze měnit o vzdálenost vysunuté příčky, která je 28 cm.

Žebřík nalézá uplatnění v domácnosti, na zahradě a při kutilských činnostech.

IV. Odkazy na značky a piktogramy

	Před prvním použitím si pozorně přečtěte návod.
	Maximální zatížení žebříku je 150 kg. Nepřekračujte maximální zatížení žebříku.
	Žebřík je určen pro zatížení pouze jednou osobou.
	Žebřík postavte s odsazením 1/4 délky žebříku od opěrné plochy.
	Zajistěte, aby konec žebříku byl ve výšce min. 1 m nad místem dotyku.
	Zajistěte, aby ramena dvojitého žebříku byla před použitím zcela rozvedena a zajištěna.
	Při stání na žebříku se nevyklánějte, jinak hrozí nebezpečí pádu.
	Před použitím žebříku zajistěte, aby byl podklad bez nečistot, které mohou způsobit jeho sklouznutí.
	Žebřík nestavte na měkký povrch.
	Žebřík nestavte na nerovný povrch.

	Neukročujte mimo žebřík.
	
	Před použitím žebříku zajistěte, aby byl jeho horní konec řádně opřen.

V. Zásady bezpečného použití

Tento „Návod k použití“ udržujte v dobrém stavu a ponechte jej u výrobku, aby se s ním, v případě potřeby, mohla obsluha výrobku opětovně seznámit. Pokud výrobek komukoli půjčujete nebo jej prodáváte, nikdy k němu nezapomeňte přiložit též kompletní návod k použití. Přečtěte si všechny pokyny. Nedodržení veškerých následujících pokynů může vést k úrazu. Dále může používání, které je v rozporu s tímto návodem, zapříčinit ztrátu záruky na výrobek.

PŘED POUŽITÍM

- Ujistěte se, že jste v dobré kondici. Žebřík nepoužívejte, jste-li unaveni, máte-li závratě nebo jste pod vlivem drog, alkoholu či léků.
- Zjistěte, zda je žebřík vhodný pro danou činnost.
- Zkontrolujte stav a funkčnost všech dílů žebříku.
- Žebřík nepoužívejte, je-li poškozený, ohnutý nebo pokud byl vystaven ohni nebo chemické korozi.
- Nikdy neprovádějte provizorní opravy poškozených nebo chybějících částí.
- Žebřík udržujte čistý, bez vazelíny, oleje, sněhu a dalších kluzkých materiálů. Rovněž mějte čisté neklouzavé boty.

NASTAVENÍ

- Nepoužívejte dvojitý žebřík jako opěrný žebřík.
- Opěrný žebřík stavte pod úhlem min. 75° vůči zemi s odsazením 1/4 celkové délky žebříku. Dvojitý žebřík stavte v úplném rozvedení a zajištění.
- Žebřík postavte tak, aby konec žebříku byl ve výšce min. 1 m nad místem dotyku.
- Dbejte na to, aby ramena žebříku byla v nastavené poloze řádně zajištěna.
- Žebřík stavte na vodorovný pevný povrch a v případě jednoduchého žebříku paty řádně zajistěte. Žebřík

nastavte na kluzký povrch (led, lesklý povrch nebo značně znečištěný povrch) nebo na nestabilní podstavce či lešení za účelem vyššího dosahu.

- Žebřík opírejte o plochý, nedrolivý povrch a před použitím jej zajistěte. Je-li to možné, k držení žebříku používejte druhou osobu.
- Žebřík nikdy nepřemísťujte sesohra.
- Horní část žebříku vysunujte pouze na zemi. Nikdy ne ze střechy nebo odrážení silou ve výškách.
- Žebřík vždy stavte na patky, nikoliv na příčky.
- Nikdy žebřík nezavěšujte za horní příčku.
- Nevysunujte, neskládejte ani nepoužívejte žebřík obrácený vzhůru nohama.
- Nikdy nepoužívejte k přemísťování či k nastavování výšky žebříku příčku jistícího mechanismu, aby nedošlo k jejímu poškození.
- Při postavení žebříku berte v úvahu riziko kolize žebříku např. s chodci, vozidly nebo dveřmi. Je-li to možné, v pracovním prostoru zajistěte dveře (nikoli nouzové východy) a okna.

⚠ UPOZORNĚNÍ

Žebřík vede elektrický proud. Vždy dbejte na to, aby žebřík nepřišel do kontaktu s elektrickým vedením, živými vodiči či nechráněným el. zařízením.

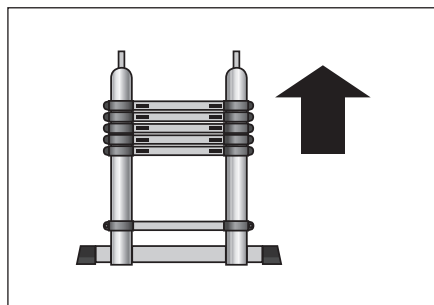
POUŽÍVÁNÍ

- Nepřekračujte maximální celkové zatížení žebříku. Žebřík je stavěn na zatížení maximálně jednou osobou a materiálem o celkové hmotnosti maximálně 150 kg.
- Během pracovní činnosti na žebříku se nevyklánějte. Udržujte tělo mezi bočnicemi a obě nohy mějte na stejné příčce.
- Neukročujte z opěrného žebříku na vyšší úroveň bez dodatečného zajištění, např. přivázání nebo použití vhodného stabilizujícího prvku.
- Nepoužívejte dvojitý žebřík pro přístup na vyšší úroveň (např. do vyššího patra).
- Nestůjte na horních dvou příčkách v případě dvojitého žebříku a na horních třech příčkách v případě opěrného žebříku.
- Žebřík nepoužívejte ve venkovním prostředí při silném větru.
- Žebřík používejte pouze pro lehké krátkodobé práce.
- Pro nevyhnutelné elektrické práce pod napětím používejte nevodivé žebříky.
- Zamezte dětem, aby lezly na žebřík.
- Při vystupování a sestupování buďte vždy obráceni tvář k žebříku a pevně se jej držte.
- Dbejte na to, aby opěrný žebřík pro přístup na vyšší úroveň přesahoval místo dotyku nejméně o 1 m.

- Nepoužívejte žebřík jako můstek, plošinu nebo lešení.
- Používejte vhodnou obuv.
- Při práci na žebříku se vyhněte nadměrným bočním zátěžím, např. při vrtání do cihel a betonu. Na dvojitém žebříku se práci spojenou s boční zátěží zcela vyhněte.
- Nezdržujte se na žebříku příliš dlouho. Dodržujte pravidelné přestávky. Únava může být příčinou úrazu.
- Na žebříku neste břemeno, které je lehké a snadno manipulovatelné.
- Při práci prováděné ze žebříku se přidržujte madla nebo není-li to možné, učiňte dodatečná bezpečnostní opatření.
- Žebřík přepravujte pouze ve složeném stavu. Tím ochráníte žebřík před případnými nárazy a poškozením.

VI. Příprava k použití

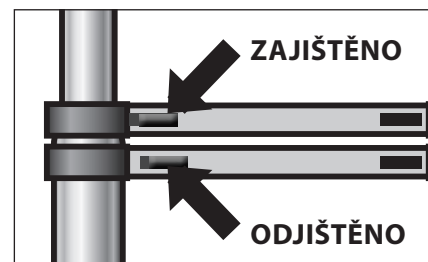
ROZLOŽENÍ A NASTAVENÍ VÝŠKY ŽEBŘÍKU



1. Žebřík postavte na pevný rovný povrch a odejměte přesku zajišťující žebřík ve složeném stavu.
2. Oběma rukama uchopte horní příčku jednoho z ramen žebříku a žebřík jistěte jednou nohou položenou na spodní příčce.
3. Horní příčku zcela vysuňte až do zacvaknutí pojistek umístěných na stranách příčky. Zajištěná pojistka musí přiléhat k bočnicím. Správné zajištění příčky ověřte.
4. Tímto způsobem vysunujte jednotlivé příčky téhož ramena žebříku až dosáhnete požadované délky.
5. Stejným způsobem postupujte při nastavení délky druhého ramena žebříku.

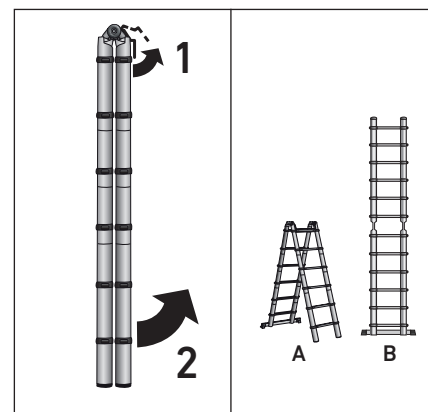
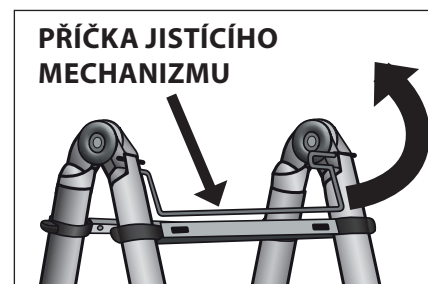
⚠ UPOZORNĚNÍ

- Důkladně ověřte zajištění všech příček žebříku.
- Při nastavování výšky žebříku vždy dbejte na to, aby délka obou ramen byla stejná, jinak nebude zajištěna dostatečná stabilita žebříku při jeho používání.



NASTAVENÍ POLOHY RAMEN ŽEBŘÍKU

Ramena žebříku jsou spojena pohyblivým kloubem s jistícím mechanismem, který umožňuje změnu nastavení jeho polohy dle potřeby použití žebříku.



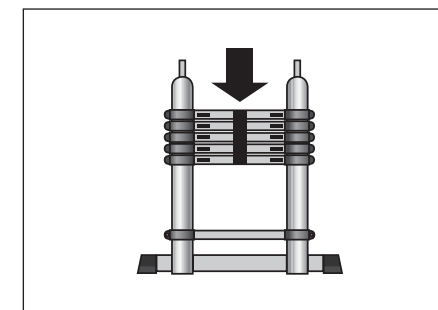
1. Odjistěte polohu ramen žebříku zvednutím příčky jistícího mechanismu.
2. Nastavte ramena žebříku podle potřeby do polohy podle obrázku A nebo B. Pro změnu původního nastavení polohy ramen odjistěte zvednutím příčky jistícího mechanismu.

⚠ UPOZORNĚNÍ

Před použitím žebříku se vždy přesvědčte, jsou-li jeho ramena v nastavené poloze řádně zajištěna.

VII. Složení žebříku

1. Odjistěte polohu zajištěných ramen zvednutím příčky jistícího mechanismu a ramena přiklopte k sobě.
2. Odjistěte pojistky horní příčky na obou ramenech žebříku a příslušný díl zasuněte dolů. Takto postupně zasunujte jednotlivé díly žebříku až do zcela složeného stavu.
3. Složený žebřík zajistěte upnutím přesky.



VIII. Čištění a údržba

Žebřík udržujte čistý a spojovací prvky pravidelně promazávejte.

IX. Skladování

Žebřík skladujte čistý a ve složeném stavu zajištěném pomocí přesky.

X. Záruční lhůta a podmínky

ODPOVĚDNOST ZA VADY (ZÁRUKA)

Dne 1.1.2014 vstoupil v účinnost zákon č. 89/2012 Sb. ze dne 3. února 2012 a k tomuto datu se ruší zákony 40/1964 Sb.; 513/1991 Sb. a 59/1998 Sb. ve znění pozdějších předpisů. Firma Madal Bal a.s. v souladu s tímto zákonem přebírá odpovědnost za vady na Vámi zakoupený výrobek po dobu 2 let od data prodeje. Uplatnění nároku na bezplatnou záruční opravu se řídí zákonem č. 89/2012 Sb. Při splnění níže uvedených obchodních podmínek, které jsou v souladu s tímto zákonem, Vám výrobek bezplatně opraví smluvní servis firmy Madal Bal, a.s.

ZÁRUČNÍ PODMÍNKY

- 1) Prodávající je povinen spotřebiteli zboží předvést (pokud to jeho povaha umožňuje) a vystavit doklad o koupi v souladu se zákonem. Všechny údaje v dokladu o koupi musí být vypsány nesmazatelným způsobem v okamžiku prodeje zboží.
- 2) Již při výběru zboží pečlivě zvažte, jaké funkce a činnosti od výrobku požadujete. To, že výrobek nevyhovuje Vaším pozdějším technickým nárokům, není důvodem k jeho reklamaci.
- 3) Při uplatnění nároku na bezplatnou opravu musí být zboží předáno s řádným dokladem o koupi.
- 4) Pro přijetí zboží k reklamaci by mělo být pokud možno očištěno a zabaleno tak, aby při přepravě nedošlo k poškození (nejlépe v originálním obalu). V zájmu přesné diagnostiky závady a jejího dokonalého odstranění spolu s výrobkem zašlete i jeho originální příslušenství.
- 5) Servis nenese odpovědnost za zboží poškozené přepravcem.
- 6) Servis dále nenese odpovědnost za zaslání příslušenství, které není součástí základního vybavení výrobku. Výjimkou jsou případy, kdy příslušenství nelze odstranit z důvodu vady výrobku.
- 7) Odpovědnost za vady („záruka“) se vztahuje na skryté a viditelné vady výrobku.
- 8) Záruční opravu je oprávněn vykonávat výhradně autorizovaný servis značky Extol.
- 9) Výrobce odpovídá za to, že výrobek bude mít po celou dobu odpovědnosti za vady vlastnosti a parametry uvedené v technických údajích, při dodržení návodu k použití.
- 10) Nárok na bezplatnou opravu zaniká, jestliže:
 - a) výrobek nebyl používán a udržován podle návodu k obsluze.
 - b) byl proveden jakýkoliv zásah do konstrukce stroje bez předchozího písemného povolení vydaného firmou Madal Bal a.s. nebo autorizovaným servisem značky Extol.
 - c) výrobek byl používán v jiných podmínkách nebo k jiným účelům, než ke kterým je určen.
 - d) byla některá část výrobku nahrazena neoriginální součástí.
 - e) k poškození výrobku nebo k nadměrnému opotřebení došlo vinou nedostatečné údržby.
 - f) výrobek havaroval, byl poškozen vyšší mocí či nedbalostí uživatele.
 - g) škody vzniklé působením vnějších mechanických, teplotních či chemických vlivů.
 - h) vady byly způsobeny nevhodným skladováním, či manipulací s výrobkem.
 - i) výrobek byl používán (pro daný typ výrobku) v agresivním prostředí např. prašném, vlhkém.
 - j) výrobek byl použit nad rámec přípustného zatížení.
 - k) bylo provedeno jakékoliv falšování dokladu o koupi či reklamační zprávy.
- 11) Odpovědnost za vady se nevztahuje na běžné opotřebení výrobku nebo na použití výrobku k jiným účelům, než ke kterým je určen.
- 12) Odpovědnost za vady se nevztahuje na opotřebení výrobku, které je přirozené v důsledku jeho běžného používání, např. obroušení brusných kotoučů, nižší kapacita akumulátoru po dlouhodobém používání apod.
- 13) Poskytnutím záruky nejsou dotčena práva kupujícího, která se ke koupi věci váží podle zvláštních právních předpisů.
- 14) Nelze uplatňovat nárok na bezplatnou opravu vady, na kterou již byla prodávajícím poskytnuta sleva. Pokud si spotřebitel výrobek svépomocí opraví, pak výrobce ani prodávající nenese odpovědnost za případné poškození výrobku či újmu na zdraví v důsledku neodborné opravy či použití neoriginálních náhradních dílů.

ZÁRUČNÍ A POZÁRUČNÍ SERVIS

Pro uplatnění práva na záruční opravu zboží se obraťte na obchodníka, kde jste zboží zakoupili.

Pro pozáruční opravu se můžete také obrátit na náš autorizovaný servis.

Nejbližší servisní místa naleznete na www.extol.cz. V případě dotazů Vám poradíme na zákaznické lince **222 745 130**.

Prohlášení o shodě

Madal Bal a.s. • Lazy IV/3356, 760 01 Zlín • IČO: 49433717

prohlašuje,

že následně označené zařízení na základě své koncepce a konstrukce, stejně jako na trh uvedené provedení, odpovídá příslušným požadavkům Evropské unie.

Při námi neodsouhlasených změnách zařízení ztrácí toto prohlášení svou platnost.

Extol Premium 8849010
Teleskopický žebřík

byl navržen a vyroben ve shodě s následujícími normami:
EN 131-1; EN 131-2

Ve Zlíně 1.7. 2014



Martin Šenkýř

člen představenstva a.s.

Úvod

Vážený zákazník,
ďakujeme za dôveru, ktorú ste prejavili značke Extol Premium kúpou tohto výrobku.
Výrobok bol podrobený dôkladným testom spoľahlivosti, bezpečnosti a kvality predpísaných normami a predpismi Európskej únie.
S akýmikoľvek otázkami sa obráťte na naše zákaznícke a poradenské centrum:

www.extol.sk

Fax: +421 2 212 920 91 Tel.: +421 2 212 920 70

Výrobca: Madal Bal a. s., Průmyslová zóna Příluky 244, 76001 Zlín, Česká republika

Dátum vydania: 1.7. 2014

I. Technické údaje

Typové číslo	8849010
Max. výška oporného rebríka	3,8 m
Max. výška dvojitého rebríka	1,9 m
Výška zloženého rebríka	83 cm
Šírka rebríka	52 cm
Vzdialenosť priečok rozloženého rebríka	28 cm
Max. nosnosť	150 kg
Materiál rebríka	hliníková zliatina
Počet priečok	12
Hmotnosť	15,5 kg

II. Rozsah dodávky

Rebrík	1x
Návod na použitie	1x

III. Charakteristika

Teleskopický rebrík Extol Premium 8849010 sa skladá z dvoch dielov (ramien) spojených pohyblivým kĺbom, vďaka ktorému je možné polohu ramien meniť a používať ho ako rebrík dvojité, alebo oporný.

Výšku rebríka je možné meniť o vzdialenosť vysunutej priečky, ktorá je 28 cm.

Rebrík nachádza uplatnenie v domácnosti, na záhrade a pri činnostiach domácich majstrov.

IV. Odkazy na značky a piktogramy

	Pred prvým použitím si pozorne prečítajte návod.
	Maximálne zaťaženie rebríka je 150 kg. Neprekračujte maximálne zaťaženie rebríka.
	Rebrík je určený na zaťaženie iba jednou osobou.
	Rebrík postavte s odsadením 1/4 dĺžky rebríka od opornej plochy.
	Zaistite, aby koniec rebríka bol vo výške min. 1 m nad miestom dotyku.
	Zaistite, aby ramená dvojitého rebríka boli pred použitím celkom rozovreté a zaistené.
	Pri státi na rebríku sa nevykláňajte, inak hrozí nebezpečenstvo pádu.
	Pred použitím rebríka zaistite, aby bol podklad bez nečistôt, ktoré môžu spôsobiť jeho sklznutie.
	Rebrík nestavajte na mäkký povrch.
	Rebrík nestavte na nerovný povrch.

	Nestúpajte mimo rebríka.
	
	Pred použitím rebríka zaistite, aby bol jeho horný koniec riadne opretý.

V. Zásady bezpečného použitia

Tento „Návod na použitie“ udržiavajte v dobrom stave a ponechávajte ho uložený pri výrobku, aby sa s ním, v prípade potreby, mohla obsluha výrobku opätovne zoznámiť. Pokiaľ výrobok komukoľvek požičiavate alebo ho predávate, nikdy k nemu nezabudnite priložiť tiež kompletný návod na použitie.

Prečítajte si všetky pokyny. Nedodržanie všetkých nasledujúcich pokynov môže viesť k úrazu. Ďalej môže používanie, ktoré je v rozpore s týmto návodom, zapríčiniť stratu záruky na výrobok.

PRED POUŽITÍM

- Uistite sa, že ste v dobrej kondícii. Rebrík nepoužívajte, ak ste unavení, ak máte závraty alebo ste pod vplyvom drog, alkoholu či liekov.
- Zistite, či je rebrík vhodný pre danú činnosť.
- Skontrolujte stav a funkčnosť všetkých dielov rebríka.
- Rebrík nepoužívajte, ak je poškodený, ohnutý alebo pokiaľ bol vystavený ohňu alebo chemickej korózii.
- Nikdy nevykonávajte provízorne opravy poškodených alebo chýbajúcich častí.
- Rebrík udržiavajte čistý, bez vazelíny, oleja, snehu a ďalších klzkých materiálov. Tiež majte čisté neklzavé topánky.

NASTAVENIE

- Nepoužívajte dvojité rebrík ako oporný rebrík.
- Oporný rebrík stavajte pod uhlom min. 75° voči zemi s odsadením 1/4 celkovej dĺžky rebríka. Dvojité rebrík stavajte v úplnom rozovretí a zaistení.
- Rebrík postavte tak, aby koniec rebríka bol vo výške min. 1 m nad miestom dotyku.
- Dbajte na to, aby ramená rebríka boli v nastavenej polohe riadne zaistené.

- Rebrík stavajte na vodorovný pevný povrch a v prípade jednoduchého rebríka pätý riadne zaistite. Rebrík nestavajte na klzký povrch (ľad, lesklý povrch alebo značne znečistený povrch) alebo na nestabilné podstavce či lešenie s cieľom vyššieho dosahu.
- Rebrík opierajte o plochý, nemrvivý povrch a pred použitím ho zaistite. Ak je to možné, na držanie rebríka používajte druhú osobu.
- Rebrík nikdy nepremiestňujte zhora.
- Hornú časť rebríka vysúvajte iba na zemi. Nikdy nie zo strechy alebo odrážaním silou vo výškach.
- Rebrík vždy stavajte na pätky, nie na priečky.
- Nikdy rebrík nezavesujte za hornú priečku.
- Nevysúvajte, neskladajte ani nepoužívajte rebrík obrátený hore nohami.
- Nikdy nepoužívajte na premiestňovanie či na nastavovanie výšky rebríka priečku istiaceho mechanizmu, aby nedošlo k jeho poškodeniu.
- Pri postavení rebríka berte do úvahy riziko kolízie rebríka napr. s chodcami, vozidlami alebo dverami. Ak je to možné, v pracovnom priestore zaistite dvere (nie núdzové východy) a okná.

⚠ UPOZORNENIE

Rebrík vedie elektrický prúd. Vždy dbajte na to, aby rebrík neprišiel do kontaktu s elektrickým vedením, živými vodičmi či nechráneným el. zariadením.

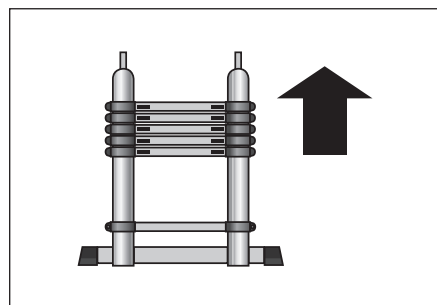
POUŽÍVANIE

- Neprekračujte maximálne celkové zaťaženie rebríka. Rebrík je stavaný na zaťaženie maximálne jednou osobou a materiálom s celkovou hmotnosťou maximálne 150 kg.
- Počas pracovnej činnosti na rebríku sa nevykláňajte. Udržujte telo medzi bočnicami a obe nohy majte na rovnakej priečke.
- Nestúpajte z oporného rebríka na vyššiu úroveň bez dodatočného zaistenia, napr. priviazania alebo použitia vhodného stabilizujúceho prvku.
- Nepoužívajte dvojitý rebrík na prístup na vyššiu úroveň (napr. do vyššieho poschodia).
- Nestojte na horných dvoch priečkach v prípade dvojitého rebríka a na horných troch priečkach v prípade oporného rebríka.
- Rebrík nepoužívajte vo vonkajšom prostredí pri silnom vetre.
- Rebrík používajte iba na ľahké krátkodobé práce.
- Pre nevyhnutné elektrické práce pod napätím používajte nevodivé rebríky.

- Zamedzte deťom, aby liezli na rebrík.
- Pri vystupovaní a zostupovaní buďte vždy obrátení tvárou k rebríku a pevne sa ho držte.
- Dbajte na to, aby oporný rebrík pre prístup na vyššiu úroveň presahoval miesto dotyku najmenej o 1 m.
- Nepoužívajte rebrík ako mostík, plošinu alebo lešenie.
- Používajte vhodnú obuv.
- Pri práci na rebríku sa vyhnite nadmerným bočným záťažiam, napr. pri vŕtaní do tehál a betónu. Na dvojitom rebríku sa práci spojenou s bočnou záťažou celkom vyhnite.
- Nezdružujte sa na rebríku príliš dlho. Dodržujte pravidelné prestávky. Únava môže byť príčinou úrazu.
- Na rebríku neste bremeno, ktoré je ľahké a ľahko manipulovateľné.
- Pri práci vykonávanej z rebríka sa pridržujte držadla alebo ak to nie je možné, urobte dodatočné bezpečnostné opatrenia.
- Rebrík prepravujte iba v zloženom stave. Tým ochránite rebrík pred prípadnými nárazmi a poškodením.

VI. Príprava na použitie

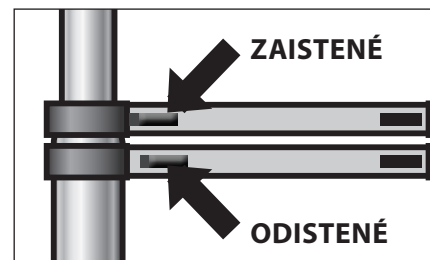
ROZLOŽENIE A NASTAVENIE VÝŠKY REBRÍKA



1. Rebrík postavte na pevný rovný povrch a odnímite pracku zaisťujúcu rebrík v zloženom stave.
2. Oboma rukami uchopte hornú priečku jedného z ramien rebríka a rebrík istite jednou nohou položenou na spodnej priečke.
3. Hornú priečku celkom vysuňte až do zacvaknutia poistiek umiestnených na stranách priečky. Zaisťená poistka musí priliehať k bočniciam. Správne zaistenie priečky overte.
4. Týmto spôsobom vysunujte jednotlivé priečky toho istého ramena rebríka až dosiahnete požadovanú dĺžku.
5. Rovnakým spôsobom postupujte pri nastavení dĺžky druhého ramena rebríka.

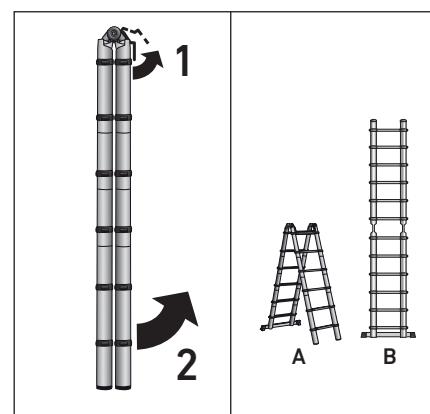
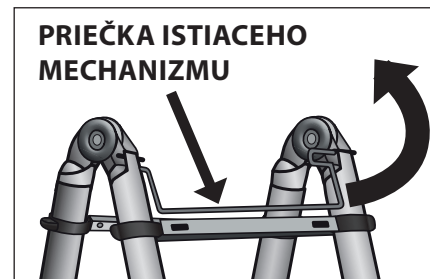
⚠ UPOZORNENIE

- Dôkladne overte zaistenie všetkých priečok rebríka.
- Pri nastavovaní výšky rebríka vždy dbajte na to, aby dĺžka oboch ramien bola rovnaká, inak nebude zaistená dostatočná stabilita rebríka pri jeho používaní.



NASTAVENIE POLOHY RAMIEN REBRÍKA

Ramená rebríka sú spojené pohyblivým kĺbom s istiacim mechanizmom, ktorý umožňuje zmenu nastavenia ich polohy podľa potreby použitia rebríka.



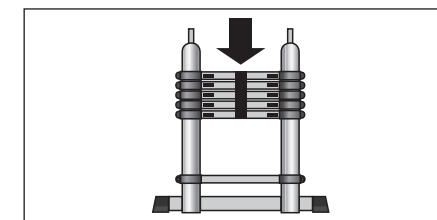
1. Odistite polohu ramien rebríka zdvihnutím priečky istiaceho mechanizmu.
2. Nastavte ramená rebríka podľa potreby do polohy podľa obrázku A alebo B. Pre zmenu pôvodného nastavenia polohu ramien odistite zdvihnutím priečky istiaceho mechanizmu.

⚠ UPOZORNENIE

Pred použitím rebríka sa vždy presvedčte, či sú jeho ramená v nastavenej polohe riadne zaistené.

VII. Zloženie rebríka

1. Odistite polohu zaistených ramien zdvihnutím priečky istiaceho mechanizmu a ramená priklopte k sebe.
2. Odistite poistky hornej priečky na oboch ramenách rebríka a príslušný diel zasunite dole. Takto postupne zasúvajte jednotlivé diely rebríka až do celkom zloženého stavu.
3. Zložený rebrík zaistíte upnutím pracky.



VIII. Čistenie a údržba

Rebrík udržiavajte čistý a spojovacie prvky pravidelne premazávajte.

IX. Skladovanie

Rebrík skladujte čistý a v zloženom stave zaistenom pomocou pracky.

X. Záručná doba a podmienky

ZÁRUČNÁ LEHOTA

Dňa 01.01.2003 vstúpil v účinnosť zákon č. 136/2002 Sb. zo dňa 15.03.2002, ktorým sa mení zákon č. 40/1964 Sb. a zákon č. 65/1965 Sb. vo znenie neskorších predpisov. Firma Madal Bal a.s. v súlade s týmto zákonom poskytuje na Vami zakúpený výrobok záruku dva roky od data predaja. Pri splnení záručných podmienok (uvedeno nižšie) Vám výrobok počas tejto doby bezplatne opraví autorizovaný servis firmy Madal Bal a.s. (servisná miesta sú na stránkach www.extol.sk).

ZÁRUČNÉ PODMIENKY

1. Predávajúci je povinný spotrebiteľovi tovar predviesť a riadne vyplniť záručný list. Všetky údaje musia byť v záručnom liste vypísané nezmazateľným spôsobom v okamihu predaja tovaru.
2. Už pri výbere tovaru starostlivo zvážte, aké funkcie a činnosti od výrobku požadujete. To, že výrobok nevyhovuje Vaším neskorším technickým nárokom, nie je dôvodom na jeho reklamáciu.
3. Pri uplatnení nároku na záručnú opravu musí byť tovar odovzdaný s riadne vyplneným originálom záručného listu alebo iným dokladom o kúpe.
4. V prípade reklamácie musí byť tovar odovzdaný v čistom stave, zbavený prachu či špiny a zabalený najlepšie v originálnom obale tak, aby pri preprave nedošlo k poškodeniu. V záujme presnej diagnostiky poruchy a jej dokonalého odstránenia spolu s výrobkom zašlite aj jeho originálne príslušenstvo.
5. Servis nenesie zodpovednosť za tovar poškodený prepravcom.
6. Servis ďalej nenesie zodpovednosť za zaslané príslušenstvo, ktoré nie je súčasťou základného vybavenia výrobku. Výnimkou sú prípady, kedy príslušenstvo nie je možné odstrániť z dôvodu chyby výrobku.
7. Záruka sa vzťahuje výlučne na závady spôsobené chybou materiálu, výrobnou montážou alebo technológiou spracovania.
8. Táto záruka nie je na ujmu zákonným právam, ale je dodatkom k nim.
9. Záručnú opravu je oprávnený vykonávať výhradne autorizovaný servis značky Extol.
10. Výrobca zodpovedá za to, že výrobok bude mať po celú záručnú lehotu vlastnosti a parametre uvedené v technických údajoch, pri dodržaní návodu na použitie. Zároveň si vyhradzuje právo na konštrukčné zmeny bez predchádzajúceho upozornenia.
11. Nárok na záruku zaniká, ak:
 - a) výrobok nebol používaný a udržiavaný podľa návodu na obsluhu.
 - b) bol vykonaný akýkoľvek zásah do konštrukcie stroja bez predchádzajúceho písomného povolenia vydaného firmou Madal Bal s.r.o., alebo zmluvným servisom.
 - c) výrobok bol používaný v iných podmienkach alebo na iné účely, než na ktoré je určený.
 - d) bola niektorá časť výrobku nahradená neoriginálnou súčasťou.
 - e) došlo k poškodeniu výrobku alebo k nadmernému opotrebeniu vinou nedostatočnej údržby.
 - f) výrobok havaroval alebo bol poškodený vyššou mocou.
 - g) škody vznikli pôsobením vonkajších mechanických, teplotných či chemických vplyvov.
 - h) chyby boli spôsobené nevhodným skladovaním, či manipuláciou s výrobkom.
 - i) výrobok bol používaný (pre daný typ výrobku) v agresívnom prostredí napr. prašnom, vlhkom.
 - j) výrobok bol použitý nad rámec prípustného zaťaženia.
 - k) bolo vykonané akékoľvek falšovanie záručného listu alebo dokladu o kúpe.
12. Výrobca nezodpovedá za chyby výrobku spôsobené bežným opotrebením alebo použitím výrobku na iné účely, než na ktoré je určený.
13. Záruka sa nevzťahuje na opotrebenie výrobku, ktoré je prirodzené v dôsledku jeho bežného používania, napr. obrúsenie brúsnych kotúčov, nižšia kapacita akumulátora po dlhodobom používaní apod.
14. Poskytnutím záruky nie sú dotknuté práva kupujúceho, ktoré sa ku kúpe viažu podľa osobitných právnych predpisov.

Vyhlásenie o zhode

Madal Bal a.s. • Lazy IV/3356, 760 01 Zlín • IČO: 49433717

vyhlasuje,

že následne označené zariadenie na základe svojej koncepcie a konštrukcie, rovnako ako na trh uvedené vyhotovenie, zodpovedá príslušným požiadavkám EÚ.

Pri nami neodsúhlasených zmenách zariadenia stráca toto vyhlásenie svoju platnosť.

Extol Premium 8849010

Teleskopický rebrík

bol navrhnutý a vyrobený v zhode s nasledujúcimi normami:
EN 131-1; EN 131-2

V Zlíne 1.7. 2014

Martin Šenkýř
člen predstavenstva a.s.

ZÁRUČNÝ A POZÁRUČNÝ SERVIS VYKONÁVA DISTRIBÚTOR

Madal Bal s.r.o., Stará Vajnorská 37, 831 04 Bratislava

Fax: +421 2 212 920 91 Tel.: +421 2 212 920 70 E-mail: servis@madalbal.sk

Bevezetés

Tisztelt vásárlók,
köszönjük a bizalmukat, amelyet az Extol Premium márka iránt nyilvánítottak ki azzal, hogy megvásárolták a munkalámpát. A munkalámpa az Európai Unió szabványai és előírásai szerinti, a megbízhatóságot, a biztonságot és a minőséget értékelő alapos vizsgálatoknak tett eleget.

Amennyiben bármilyen kérdésük lenne, kérjük, hogy lépjen érintkezésbe tanácsadó és vevőszolgálatunkkal.

www.extol.hu Fax: (1) 297-1270 Tel: (1) 297-1277

Gyártó: Madal Bal a. s., Průmyslová zóna Píluky 244, 760 01 Zlin Cseh Köztársaság

Forgalmazó: Madal Bal Kft., 1183 Budapest, Gyömrői út 85-91. (Magyarország)

A kiadás dátuma: 1.7. 2014

I. Műszaki adatok

Típusszám:	8849010
A támasztólétra max. magassága:	3,8 m
Az állólétra (kettős létra) max. magassága:	1,9 m
Az összecsuksott létra magassága:	83 cm
A létra szélessége:	52 cm
A kihúzott létra fokai közötti távolság:	28 cm
Max. teherbíró képesség:	150 kg
A létra anyaga:	alumínium ötvözet
A létrafokok száma:	12
Tömeg:	15,5 kg

II. A csomagolás tartalma

Létra	1 db
Használati utasítás	1 db

III. A termék jellemzői

Az Extol Premium 8849010 teleszkópos létra két részből (szárból) áll, amelyeket csuklós csatlakozó elem köt össze. A csuklók lehetővé teszik a száruk helyzetének változtatását, és a létra kettős létraként és támasztólétraként történő használatát.

A létra magasságát egy kitolt lépcsőfokkal lehet megnövelni, ez a távolság 28 cm.

A létrát a háztartásban, a kertben és barkácstevékenységhez lehet használni.

IV. Alkalmazott piktogramok és jelek

	A létra használatának megkezdése előtt figyelmesen olvassa el a használati utasítást.
	A létra maximális terhelhetősége 150 kg. A létrát nem szabad a teherbíró képességét meghaladó nagyságú teherrel terhelni.
	A létra egy személy általi használatra (terhelésre) készült.
	A létrát úgy állítsa fel, hogy a talpa a létramagasság 1/4-ének megfelelő távolságra legyen a támasztófelülettől.
	A létrát úgy állítsa fel, hogy a felső vége legalább 1 méterrel a megtámasztási pont felett legyen.
	Az állólétrát (kettős létrát) úgy állítsa fel, hogy a szárai teljesen szét legyenek nyitva és biztosítva legyenek.
	Amikor a létrán áll, soha ne hajoljon ki, mert ekkor fennáll a létráról való leesés veszélye.
	A létrát soha ne állítsa fel szennyezett felületen, amelyen a létra kicsúszhat.
	A létrát ne állítsa fel puha felületen.
	A létrát ne állítsa fel egyenetlen felületen.

	Ne lépjen ki oldalra a létráról.
	
	A létra használata előtt biztosítsa, hogy a létra felső vége biztonságosan meg legyen támasztva.

V. A létra biztonságos használatának alapelvei

A jelen használati utasítást jó állapotban kell tartani, és a létra közelében kell elhelyezni, annak érdekében, hogy a létrát használó személyek szükség esetén ismét elolvashassák. A létra kölcsönadása vagy eladása esetén a létrával együtt át kell adni a teljes használati utasítást is. Olvassa el az összes megadott utasítást. Az alábbiakban megadott utasítások nem tartása esetén személyi sérülés következhet be. Ezenkívül a létrának a jelen használati utasításban megadottakkal ellentétes módon történő használata a létrára vonatkozó garancia elvesztésével járhat.

TEENDŐK A LÉTRA HASZNÁLATA ELŐTT

- A létrát kizárólag akkor használja, ha megfelelő fizikai állapotban van. Ne használja a létrát, ha fáradt, szédül, illetve kábítószer, alkohol vagy gyógyszer hatása alatt áll.
- Győződjön meg róla, hogy a létra alkalmas az elvégzendő kívánt tevékenységhez.
- Ellenőrizze a létra valamennyi részének állapotát és működőképességét.
- A létrát ne használja, ha az sérült, meg van görbülve, illetve tűz vagy kémiai korrózió hatásának volt kitéve.
- Soha ne ideiglenes jelleggel javítsa meg vagy pótolja a létra sérült vagy hiányzó részeit.
- A létrát tartsa tisztán, ügyeljen, hogy a létra ne legyen vazelinrel, olajjal, hóval és más csúszós anyaggal szennyezett. A létrára tiszta, nem csúszós lábbeliben lépjen fel.

A LÉTRA BEÁLLÍTÁSA

- Az állólétrát (kettős létrát) ne használja támasztólétraként.
- A támasztólétrát úgy állítsa fel, hogy a talajjal 75° szöveget zárjon be, azaz a létra talpa a függőleges támasztófelülettől a létra felső vége és a talaj közötti magasság 1/4-ének megfelelő távolságra legyen. Az állólétrát

(kettős létrát) mindig teljesen nyissa szét és biztosítsa.

- A létrát úgy állítsa fel, hogy a felső vége legalább 1 méterrel a megtámasztási pont felett legyen.
- Gondoskodjon róla, hogy a létra szárjai a beállított helyzetben megfelelően biztosítva legyenek.
- A létrát szilárd, vízszintes felületen állítsa fel. Amennyiben a létrát támasztólétraként használja, a létratalpat megfelelően biztosítsa. A létrát ne állítsa fel csúszós felületen (jégen, csiszolt felületen vagy erősen szennyezett felületen), valamint instabil alapon, például állványon (nagyobb magasság elérése érdekében).
- A létrát sima, nem málló felületnek támassza neki, és használat előtt biztosítsa. Amennyiben lehetséges, kérjen meg másik személyt, hogy tartsa a létrát.
- A létrát soha ne helyezze át felülről fogva.
- A létra felső részét mindig a földön tolja ki. Ezt a műveletet soha ne végezze például a tetőn vagy a magasan, a felső részt erővel kilökve.
- A létrát mindig a talpára állítsa fel, soha ne a tetejére.
- A létrát soha ne függessze fel a legfelső fokánál fogva.
- A létrát ne tolja ki, ne csukja össze és ne használja lábával felfelé.
- A létra áthelyezését, illetve magasságának beállítását soha ne végezze a biztosító mechanizmus keresztvasánál fogva, a biztosító mechanizmus károsodásának elkerülése érdekében.
- A létra felállításakor meg kell fontolni, hogy fennáll-e a létrába való beleütközés veszélye, például gyalogosok, járművek, ajtó részéről. Amennyiben ennek a lehetősége fennáll, a munkaterületen az ajtókat és az ablakokat (csukni és) biztosítani kell (a vészkijáratokat nem).

⚠ FIGYELMEZTETÉS

A létra vezet az elektromos áramot. Ügyeljen, hogy a létra ne kerüljön érintkezésbe elektromos kábellel, feszültség alatt álló vezetékkel és nem védett elektromos berendezéssel.

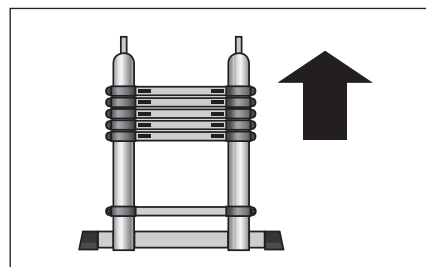
A LÉTRA HASZNÁLATA

- A létrát nem szabad a maximális terheltségénél nagyobb teherrel terhelni. A létra egy személy és a személy által felvitt teher által kifejtett terhelésre készült, amelyek együttes tömege nem haladhatja meg a 150 kg értéket.
- A létrán történő munkavégzés közben ne hajoljon ki. A teste legyen a létra felett, mindkét lábával mindig ugyanazon a létrafokon álljon.
- Ne lépjen ki oldalra a támasztólétráról magasabb szintre a létra megfelelő biztosítása – például a létra kikötése vagy megfelelő rögzítőelem használata – nélkül.

- Ne használja az állólétrát magasabb szintre (például felsőbb emeletre) történő fellépéshez.
- Abban az esetben, ha a létrát állólétraként használja, ne álljon a felső két lépcsőfokra, amennyiben a létrát támasztólétraként használja, ne álljon a felső három lépcsőfokra
- A létrát ne használja kültéren, amikor erős szél fúj.
- A létrát kizárólag könnyű, rövid ideig tartó munkákhoz szabad használni.
- Feszültség alatt álló elektromos berendezéseken végzendő szerelési munkálatokhoz nem vezető anyagból készült létrát kell használni.
- Gyermekeknek nem szabad a létrára felmászniuk.
- A létrára való felmászások, illetve a létráról való leszállások mindig forduljon arccal a létra felé, és erősen fogja a létrát.
- Ügyeljen arra, hogy magasabban lévő szintre történő fellépéskor a támasztólétra felső vége legalább 1 méterrel a létra és a támasztófelület érintkezési pontja felett legyen.
- A létrát ne használja hídként, pallóként vagy állványként.
- A létra használata során viseljen megfelelő lábbelit.
- A létrán történő oldalirányú munkavégzést el kell kerülni, például betonba vagy téglába történő befúrás-kor. Állólétrán az oldalirányú erő kifejtéssel járó munkavégzést teljesen el kell kerülni.
- Ne tartózkodjon túl hosszú ideig a létrán. Tartson rendszeresen munkaszünetet. Fáradtan történő munkavégzés személyi sérülés következhet be.
- A létrára csak könnyű és egyszerűen kezelhető terhet vigyen fel.
- A létrán történő munkavégzés során mindig fogózkodjon. Amennyiben ez nem lehetséges, tegyen kiegészítő biztonsági intézkedéseket.
- A létrát összecukott állapotban kell szállítani. Ezzel a létra megvédhető az esetleges ütközések, illetve az emiatt bekövetkező károsodások ellen.

VI. A létra használatra történő előkészítése

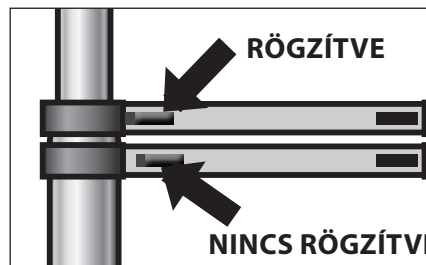
A LÉTRA KIHÚZÁSA ÉS MAGASSÁGÁNAK BEÁLLÍTÁSA



1. Állítsa fel a létrát szilárd, sík felületen, majd vegye le a létrát összecukott helyzetben biztosító elemet.
2. Mindkét kézzel fogja meg a létra egyik szárának legfelső fokát, az egyik lábával pedig álljon rá a létra legalsó fokára.
3. Húzza ki teljesen a legfelső fokot, egészen a létrafokok szélein lévő rögzítőelemek bekattanásáig. A rögzítőelemnek a száron lévő megfelelő elembe kell beilleszkednie. Ellenőrizze, hogy az egyes létrafokok rögzítése megfelelő.
4. Ezzel a módszerrel húzza ki a létra egyik szárának a fokait, amíg a kívánt létramagasságot el nem éri.
5. Ugyanezzel a módszerrel végezze el a létra másik szárának a szükséges magasságra történő kihúzását.

⚠ FIGYELMEZTETÉS

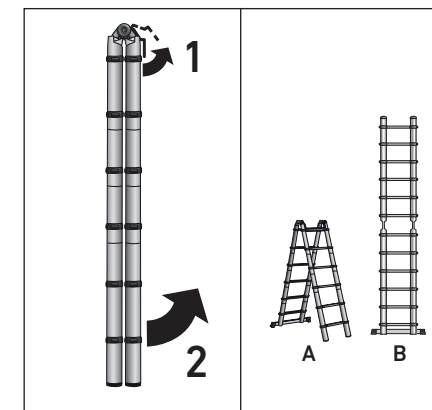
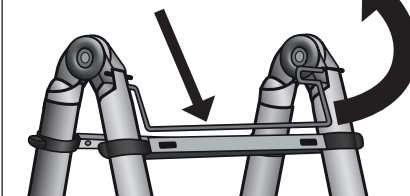
- Gondosan ellenőrizze, hogy a létra valamennyi foka rögzítve van-e.
- A létra magasságának beállításánál ügyeljen, hogy a létra mindkét szárát azonos hosszúságúra húzza ki, egyébként a létra a használatkor nem lesz elegendően stabil.



A LÉTRA SZÁRAINAK BEÁLLÍTÁSA

A létra szárjai biztosító mechanizmussal ellátott csuklók segítségével vannak egymáshoz csatlakoztatva, amelyek lehetővé teszik a szárak helyzetének változtatását az elvégzendő munkafeladat szükségleteinek megfelelően.

A BIZTOSÍTÓ MECHANIZMUS KERESZTVASA



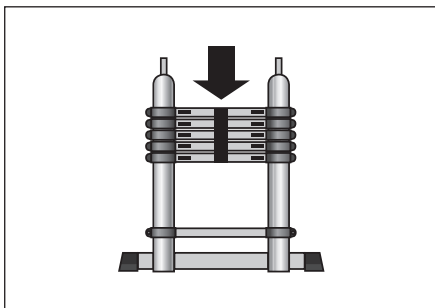
1. Emelje meg a biztosító mechanizmus keresztvasát, ezzel kibiztosítja a létraszárakat egymáshoz csatlakoztató csuklókat.
2. Állítsa be a létra szárait szükség szerint az „A” vagy a „B” ábrának megfelelő helyzetbe. A létraszárak beállított helyzetének megváltoztatásához a biztosító mechanizmus keresztvasának megemelésével biztosítsa ki a csuklókat.

⚠ FIGYELMEZTETÉS

A létra használatának megkezdése előtt mindig ellenőrizze, hogy a létraszárak a beállított helyzetben megfelelően rögzítve vannak-e.

VII. A létra összecukása

1. A biztosító mechanizmus keresztvasának megerősítésével biztosítsa ki a létraszárakat egymáshoz csatlakoztató csuklókat, és a létraszárakat nyomja össze egymáshoz.
2. Biztosítsa ki a felső létrafok rögzítőelemét mindkét létraszáron, majd nyomja lefelé a felső létraelemet. Ugyanilyen módon egymás után nyomja be a többi létraelemet is, amíg a létrát teljesen össze nem csukja.
3. Végül tegye fel a létrát összecukott helyzetben biztosító elemet.



VIII. Tisztítás és karbantartás

A létrát tartsa tisztán, az összekötő elemeket pedig rendszeresen kenje meg.

IX. Tárolás

A létrát tárolja tiszta állapotban, összecukva, a biztosító elemmel rögzítve.

X. Garancia és garanciális feltételek

GARANCIÁLIS IDŐ

Jótállásra, szavatosságra vonatkozó jogszabályok, rendeletek: 151/2003. (IX.22) Korm. Rendelet; Ptk. 685.S e) pont; Ptk. 305§ - 311/A-ig; 49/2003. (VII. 30.) GKM rendelet. Az említett törvények rendelkezéseivel összhangban a Madal Bal Kft. az Ön által megvásárolt termékre a jótállási jegyen feltüntetett garanciaidőt ad. Az alább megadott garanciális feltételek illetve a jótállási jegyen feltüntetett további feltételek teljesülése esetén a termék javítását a Madal Bal

Kft.-vel szerződéses kapcsolatban álló szakszerviz a garanciális időszakban díjmentesen végzi el.

GARANCIÁLIS FELTÉTELEK

1. Az eladó köteles a vevő részére átadni a rendben kitöltött jótállási jegyet. A jótállási jegybe minden adatot kitörőltethetetlenül, az értékesítés időpontjában kell bevezetni.
2. A termék kiválasztásakor a vevőnek át kell gondolnia, hogy a termék az általa kívánt tulajdonságokkal rendelkezik-e. Nem lehet később reklamációk, hogy a termék nem felel meg a vevő elvárásainak.
3. Garanciális javítási igény érvényesítésekor a terméket annak valamennyi tartozékával együtt, lehetőség szerint az eredeti csomagolásban, a rendben kitöltött jótállási jegy eredeti példányával és a vásárlást igazoló bizonylattal (blokk vagy számla) együtt kell átadni.
4. Reklamáció, javítási igény esetén a terméket tiszta állapotban, portól és szennyeződésektől mentesen, olyan módon becsomagolva kell átadni, hogy a termék szállítás közben ne sérüljön meg.
5. A szerviz nem felelős a termékek szállítás közben történő megsérüléséért.
6. A szerviz nem felelős a termékkel együtt beküldött olyan tartozékokkal kapcsolatban, amelyek nem tartoznak a termék alapfelszereléséhez. Kivételt képeznek azok az esetek, amikor a tartozékot a termékről a tartozék károsodása nélkül nem lehet levenni.
7. A garancia kizárólag anyaghibák, gyártási hibák vagy technológiai feldolgozási hibák miatt bekövetkező meghibásodásokra vonatkozik.
8. A jelen garanciaállás nem csökkenti a törvényes jogokat, hanem kiegészíti azokat.
9. A garanciális javításokat kizárólag a Madal Bal Kft.-vel szerződéses kapcsolatban álló szerviz jogosult elvégezni.
10. A gyártó felelős azért, hogy a termék a teljes garanciális időszakban – a termék használatára vonatkozó utasítások betartása esetén – a műszaki adatokban megadott tulajdonságokkal és paraméterekkel rendelkezzen. A gyártó egyúttal fenntartja a termék kialakításának előzetes figyelemzetés nélkül történő megváltoztatására vonatkozó jogát.
11. A garanciális igényjogosultság az alábbi esetekben megszűnik:
 - (a) a termék használata és karbantartása nem a kezelési útmutatóban megadottak szerint történt;
 - (b) a berendezésen a Madal Bal Kft. előzetes engedélye nélkül bármilyen beavatkozást végeztek,

vagy a berendezés javítását olyan szerviz végzte, amely nem áll szerződéses kapcsolatban a Madal Bal Kft.-vel.

- (c) a terméket nem megfelelő körülmények között vagy nem a rendeltetésének megfelelő célra használták;
 - (d) a termék valamely részegységét nem eredeti részegységre cserélték;
 - (e) a termék meghibásodása vagy túlzott mértékű elhasználódása nem megfelelő karbantartás miatt következett be;
 - (f) a termék meghibásodása vagy sérülése vis major miatt következett be;
 - (g) a meghibásodást külső mechanikai hatás, hőhatás vagy vegyi hatás okozta;
 - (h) a termék meghibásodása nem megfelelő körülmények között történő tárolás vagy nem szakszerű kezelés miatt következett be;
 - (i) a termék meghibásodása (az adott típusra nézve) agresszív környezetet jelentő (például poros vagy nagy nedvességtartalmú) környezetben történő használat miatt következett be;
 - (j) a termék használata a megengedett terhelésszint feletti terheléssel történt;
 - (k) a garancialevelet vagy a termék megvásárlását igazoló bizonylatot (blokk vagy számla) bármilyen módon meghamisították.
12. A gyártó nem felelős a termék normál elhasználódásával kapcsolatos, illetve a termék nem rendeltetészerű használata miatt bekövetkező hibákért.
 13. A garancia nem vonatkozik a berendezés normál használata következtében várhatóan elhasználódó elemekre (például a lakkozásra, szénkefére, stb.).
 14. A garancia megadása nem érinti a vevők azon jogait, amelyekkel a termékek vásárlásával kapcsolatban külön jogszabályok alapján rendelkeznek.

GARANCIÁLIS IDŐ ALATTI ÉS GARANCIÁLIS IDŐ UTÁNI SZERVIZELÉS

A termékek javítását végző szakszervizek címe, a javítás ügymenetével kapcsolatos információk a www.madalbal.hu weboldalon találhatóak meg, illetve a szakszervizek felsorolása a termék vásárlásának helyén is beszerezhető. Tanácsadással a (1)-297-1277 ügyfélszolgálati telefonszámon állunk ügyfeleink rendelkezésére.

Megfelelőségi nyilatkozat

A Madal Bal a.s. • Lazy IV/3356, 760 01 Zlín
Szervezetazonosító szám: 49433717

tanúsítja,

hogy az alább megadott típusjelöléssel rendelkező berendezés, működési elve és kialakítása alapján, amely megegyezik a forgalomba hozott berendezés működési elvével és kialakításával, teljesíti a kormányrendeletben előírt, vonatkozó biztonsági követelményeket. A Madal Bal a.s. által jóvá nem hagyott módosítások esetén a jelen nyilatkozat érvényét veszti.

Extol Premium 8849010
Teleszkópos létra

amelynek tervezése és gyártása az alábbi szabványokkal összhangban történt:

EN 131-1; EN 131-2

Zlín 1.7. 2014

Martin Šenkýř

a részvénytársaság igazgatótanácsának tagja