



Tools that work

84510

Ⓜ ELEKTROMOS SZIVATTYÚ



Használati utasítás



Tools that work

Bevezetés

Tisztelt Vásárló,
Köszönjük, hogy megtisztelt bennünket bizalmával, és EXTOL termékünket választotta. A terméket gyárunkban széleskörű minőségi, és megbízhatósági vizsgálatnak vetettük alá, amelynek során hibátlannak bizonyult. Amennyiben a gépet mégis valamilyen károsodás érné, vagy használata közben tönkremenne, keresse fel a vásárlás helyszínét vagy hívja központi szervizünket

Tel: (1) 297-1277

Fax: (1) 297-1270

Gyártó: Madal Bal Kft 1183 Budapest, Gyömrői út 85.-91.

Műszaki adatok

Típus jelölés	84510
Hálózati feszültség	230V / 50Hz
Teljesítményfelvétel	500W
Max. folyadékszállítás	3600 l/h
Motor fordulatszám	2850 ford/min
Max. szívómélység	9m
Max. nyomómagasság	41m
Megengedett vízhőmérséklet	4 °C – 35 °C
Üzemi levegőhőmérséklet	4 °C – 40 °C
Érintésvédelem	IP44
A szívócsonk / nyomócsonk átmérője	1"
Zajszint	max. 70 dB(A)
Tömeg	7,4kg



Tools that work

Garancia

A termékre a vásárlás dátumától számított 12 hónap garancia érvényes. A garanciális feltételek a garanciajegyen találhatóak.

Biztonsági előírások

Villamos árammal működő berendezések használatánál nagyon fontos betartani az alapvető biztonsági előírásokat (az alábbiakat is beleértve), annak érdekében, hogy megakadályozzuk tűz keletkezését, az áramütést és a személyi sérüléseket. A termék üzembe helyezése előtt olvassa el és jegyezze meg az alábbi útmutatást.

ISMERKEDJEN MEG A BERENDEZÉSEL

Olvassa el figyelmesen a kézikönyvet és a terméken elhelyezett tájékoztatást, amelyek fontos tudnivalókat tartalmaznak a berendezés helyes használatáról, valamint a villamos árammal működő készülékekkel végzett munka során fellépő lehetséges veszélyekről.

HELYES KEZELÉS

A szivattyút csak a fogantyúnál fogva szabad felemelni és szállítani. Nem szabad a berendezést a csatlakozókábelnél fogva tartani, tilos a csatlakozójából a csatlakozódugót a vezetékét megfogva kihúzni. A kábelt védeni kell a túlzott hőtől, a zsiradékotól és az éles tárgyaktól. Az elektromos szivattyút nem szabad kitenni az időjárás hatásainak (esőnek, fagynak), a motort nem szabad vízzel elárasztani. Kültéri használat esetén a szivattyút le kell fedni.

ELEKTROMOS BEKÖTÉSEK

A szivattyút csak a DIN/VDE0100 számú szabvány 737-es, 738-as és 702-es bekezdésében foglaltaknak megfelelő elektromos hálózatra szabad csatlakoztatni. Ellenőrizni kell, hogy be van-e szerelve a 10 A típusú biztonsági kapcsoló és a 10/30 A névleges áramerősségű vézskikapcsoló kóboráram esetére. Ha szükség van hosszabbító kábelre, kizárólag a DIN szabványnak megfelelő H07RN típusú, 3x1,5mm² méretű vezeték szabad használni, amelyet vízáram ellen védett csatlakozójába kell csatlakoztatni. A kábelköteget teljesen le kell tekerni.

MŰSZAKI PARAMÉTEREK

A termék típuscímkején megadott műszaki adatoknak meg kell felelniük az elektromos hálózat feszültség-jellemzőinek és áramtípusának

HELYES HASZNÁLAT

A házi vízsztalgátló berendezést csak arra alkalmas személy kezelheti, aki megértette a használati utasítást, és a terméket rendeltetésszerűen használja.

A BERENDEZÉS ÁRAMTALANÍTÁSA

Minden karbantartási művelet, tisztítás vagy javítás előtt, illetve meghibásodás esetén a szivattyút le kell kapcsolni az áramforrásról.

A BERENDEZÉS JAVÍTÁSÁT BÍZZA SZAKEMBERRE

Ennek a villamos berendezésnek a tervezése és gyártása valamennyi vonatkozó, érvényben lévő biztonsági követelménnyel összhangban történt. A berendezés javításait csak szakember végezheti, eredeti pótalkatrészek felhasználásával. Ellenkező esetben a felhasználó komoly veszélynek teszi ki magát, illetve a garancia érvényét veszti.

Használat

ELŐIRÁNYZOTT ALKALMAZÁS

Az elektromos szivattyú a lakásban és a kertben történő háztartási használatra szolgál. A szivattyút kizárólag a szivattyú műszaki tulajdonságaival összhangban lévő célokra szabad használni. A szivattyút az alábbi célokra használhatja:

- kertek és földek öntözése;
- háztartások vízzel történő ellátása;
- háztartások vízellátásában nyomásfokozó szivattyúként történő használat (ügyeljen a helyi vízellátási szabályok betartására, szükség esetén kérjen tanácsot vízvezeték-szerelőtől).

A szivattyút kizárólag az alábbi folyadékok szállítására alkalmas:

- tiszta víz;
- esővíz.

NEM ENGEDÉLYEZETT HASZNÁLAT

A szivattyú nem alkalmas az alábbi közegek



Tools that work

szállítására:

- sós víz;
- folyékony élelmiszerek;
- textíliaradékokat vagy papírmadékokat tartalmazó szennyvizek;
- korrózió folyadékok és vegyszerek;
- savas, gyúlékony, robbanásveszélyes és illékony folyadékok;
- 35°C feletti hőmérsékletű folyadékok;
- homokot tartalmazó vagy koptató hatású folyadékok.

Működés

HŐKIOLDÓ TERMOKAPCSOLÓ

A szivattyú egy olyan hőkioldóval van felszerelve, amely túlmelegedés esetén a szivattyút kikapcsolja. Lehűlés után – ami körülbelül 15-20 percet vesz igénybe – a szivattyú automatikusan újra bekapcsol. Amennyiben a hőkioldó a szivattyút teljesen kikapcsolja, ki kell deríteni a túlmelegedés okát (ezzel kapcsolatban lásd a „Hibaelhárítás” című fejezetet).

Telepítés és üzembe helyezés TELEPÍTÉS

A szivattyú leszállítása összeszerelt állapotban történik. A szivattyút szilárd, vízszintes talapzaton kell elhelyezni. Amennyiben a szivattyút állandó jellegű használatra a vízvezetékrendszerbe

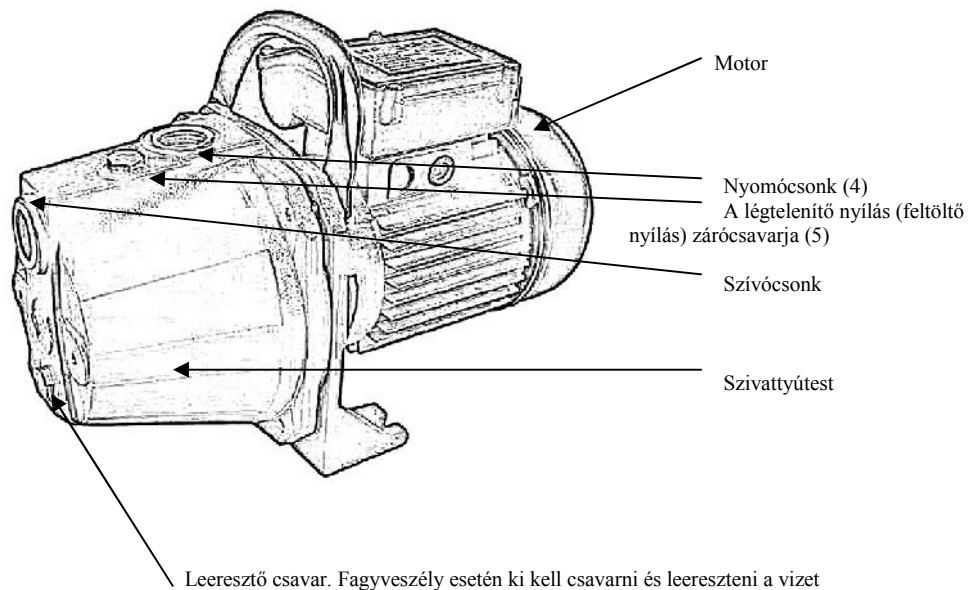
beépíti, célszerű motorvédő kapcsolóval ellátni (szükség esetén kérje szakember segítségét).

TEENDŐK A SZIVATTYÚ ÜZEMBE HELYEZÉS ELŐTT

Az EXTOL szivattyú egy önfelszívó típusú szivattyú. Minden beindítás előtt a kilépőnyíláson (4) vagy a dugóval lezárt légtelenítő nyíláson (5) keresztül a szivattyút és a szívócsövet vízzel teljesen fel kell tölteni. A szárazon történő működtetés a szivattyút súlyosan károsíthatja! A villamos hálózatra történő csatlakoztatás és a ki-/bekapcsoló gombbal történő bekapcsolás után a szivattyú működni kezd. Az első használat alkalmával a víz felszívása (a szívómagasságtól függően) akár 5 percig is eltarthat. Ezt követően a szivattyú már teljes teljesítményen üzemel.

A SZÍVÓCSŐ FELSZERELÉSE

Javasoljuk a szivattyú 1” (de legalább 3/4”) átmérőjű szívótömlővel vagy horganyzott csővel történő üzemeltetését. Felszereléskor a szívócsőnek a szivattyú mögötti részen lefelé kell haladnia, hogy ezzel elkerülhető legyen a szívócső levegősődése. A rezgés, a zaj stb. átvitelének megakadályozása érdekében célszerű mind a szívóoldali, mind a nyomóoldali vezetékbe flexibilis csővezetékcsakaszt beépíteni.



Minden csatlakozásnak tökéletesen tömítettnek kell lennie, a levegőbeszívás elkerülése érdekében. A szívóvezeték végének minden esetben a vízben kell lennie. Ellenőrizze, hogy a szívócső vége legalább 30 cm-rel a vízfelszín alatt van. Amennyiben a víz nagyobb mennyiségben tartalmaz homokszerű szennyeződések vagy más szennyezőanyagot, a szívócső elé szűrőt kell beépíteni.

A NYOMÓCSŐ FELSZERELÉSE

A nyomócsövet (kilépőoldali csővezeték) közvetlenül a szivattyú kilépőnyílására (4) kell felszerelni. Ennél is ügyeljen a csatlakozás megfelelő tömítettségére, ugyanakkor vigyázzon, hogy meghúzáskor a menet ne sérüljön meg. A rendszer vízzel történő feltöltése (azaz a víz első felszívása) során a nyomóvezetékben lévő csapokat, szelepeket stb. ki kell nyitni, hogy a levegő a rendszerből eltávozhasson.

ÜZEMBE HELYEZÉS

Ellenőrizze még egyszer, hogy megfelelően hajtotta-e végre a jelen részben leírtakat. Ezután csatlakoztassa a szivattyút a hálózati feszültségforrásra.. A szivattyú ekkor működni kezd.

KIKAPCSOLÁS

Szüntesse meg a szivattyú hálózati csatlakozását.

Karbantartás és ápolás

Az EXTOL-szivattyúk karbantartásigénye csekély. A szivattyú élettartama azonban megfelelő ápolás és tisztítás esetén meghosszabbodik.

FIGYELEM! Bármilyen karbantartási munka végzése előtt mindig szüntesse meg a szivattyú hálózati csatlakozását!

A SZIVATTYÚ TISZTÍTÁSA

Abban az esetben, ha a szivattyú eltömődik, úgy próbálja meg a szivattyút vízzel átöblíteni. Először szerelje le a szívócsövet, majd a nyomóoldal felől csatlakoztassa a vízvezetékre, és vízcsapból folyasson át vizet a szivattyún. Eközben néhányszor egymás után rövid időre (körülbélül 2 másodpercre) kapcsolja be a szivattyút, ez segíthet a szennyeződések fellazításában. Végül szerelje össze a szivattyút a használati utasításban foglaltaknak megfelelően.

FAGYVÉDELEM

Amennyiben fennáll az elfagyás veszélye, a teljes rendszert, azaz a csővezetéseket, a szivattyút és az esetleges tartályt is le kell üríteni.



Hulladék megsemmisítése

A terméket élettartamának befejeztével fontos, hogy az érvényes törvények alapján semmisítsék meg. A termék elektromos és elektronikai tartozékokat tartalmaz.

Ne dobja a vegyes szemétbe, helyezze el hulladék-feldolgozónál, vagy szelektív hulladék-gyűjtőnél az ilyen típusú hulladékot. Az üzemelés során keletkező anyagok is veszélyes hulladékok.. Helyezze el azokat az érvényes törvényeknek megfelelően a gyártó útmutatása szerint.



Tools that work

HIBAELHÁRÍTÁS

HIBA	HIBA OKA	HIBA MEGSZÜNTETÉSE
A motor nem működik	Tápfeszültség-kimaradás.	Ellenőrizze a tápfeszültséget
	A hőkioldó kikapcsolta a szivattyút.	Várjon, amíg a szivattyú lehül.
	A szivattyú járókereke beszorult.	Állapítsa meg a hiba okát és szüntesse meg a járókerék beszorulását.
A motor működik, de nincs folyadékszállítás	A szívócső nem merül be a vízbe.	Merítse a szívócsövet legalább 30 cm mélyen a víz felszíne alá.
	A szivattyú nincs feltöltve vízzel	Töltse fel a szivattyút vízzel a használat utasítás szerint.
	A szívócső eltömődött.	Távolítsa el a szennyeződést.
	A szívómélység túl nagy.	Ellenőrizze a szívómélységet.
	Levegő került a szívócsőbe	Ellenőrizze a szívóvezeték tömítéseit.
A hőkioldó kikapcsolja a szivattyút	A motor a szennyeződések miatt túl van terhelve.	Tisztítsa meg a szivattyút.
	A szállított folyadék túl sok szennyező anyagot tartalmaz.	Tegyen be szűrőt a szívóvezetékbe.



Tools that work

A folyadékszállítás kicsi	A szállított folyadék hőmérséklete nagyobb, mint 35°C.	A szivattyút csak 35°C alatti hőmérsékletű folyadék szivattyúzására használja.
	A szívócső leszűkült.	Tisztítsa meg a szívócsövet.
	A szívómélység túl nagy.	Csökkentse a szívómélységet.
	A csővezeték átmérője kicsi.	Alkalmazzon nagyobb átmérőjű nyomócsövet.
	A szállítómagasság túl nagy.	Csökkentse a szállítómagasságot.

EK Minőségi bizonyítvány

Madal Bal Kft, 1183 Budapest, Gyömrői út 85.-91.

nyilatkozik, hogy a következőben megjelölt készülék, a tervező alapelgondolása épp úgy, mint a forgalombahozatala, megfelel az általános biztonsági követelményeknek, az ide vonatkozó törvényes előírásoknak. A készülék általunk nem engedélyezett, bevizsgálás nélküli módosítása, elveszíti ezen tanúsítvány érvényességét.

Extol 84510 ELEKTROMOS SZIVATTYÚ 500 W

készült a tervező és gyártó egyetértésével a következő szabvány alapján:
EN 60335-1:1994, EN 60335-2-41:1996, EN 55014-1:1993+A1+A2, EN 55014-2:1997,
EN 61000-3-2:1995+A1+A2, EN 61000-3-3:1995

és a következő előírások (minden érvényes változatban):
73/23/EHS a 93/68/EHS változatban, 89/336/EHS a 91/263/EHS,
92/31/EHS és 93/68/EHS változatban, 98/37/ES

Utolsó két számjegy azt az évet jelöli, amikor a termék megjelölésre került: CE:11

2011-01-18

Székely Máté