

**EXTOL<sup>®</sup>**  
CRAFT

407202

*IMPROVE YOUR DAY!*

**Excentrická bruska / CZ**  
**Excentrická brúska / SK**  
**Rotációs csiszológép / HU**

---



---

**Původní návod k použití**  
**Preklad pôvodného návodu na použitie**  
**Az eredeti használati utasítás fordítása**

## Úvod

Vážený zákazníku,

děkujeme za důvěru, kterou jste projevili značce Extol® zakoupením tohoto výrobku.

Výrobek byl podroben testům spolehlivosti, bezpečnosti a kvality předepsaných normami a předpisy Evropské unie.

Š jakýmkoli dotazy se obraťte na naše zákaznické a poradenské centrum:

**www.extol.cz info@madalbal.cz**

**Tel.: +420 577 599 777**

**Výrobce:** Madal Bal a. s., Průmyslová zóna Příluky 244, 76001 Zlín, Česká republika

**Datum vydání:** 5. 4. 2019

## I. Technické údaje

Objednávací číslo	407202
Příkon	430 W
Otáčky bez zatížení	5000-13 000 min <sup>-1</sup>
Brusná excentricita kotouče	5 mm
Průměr nosného kotouče	125 mm
Počet rychlostních stupňů	1-6
Napájecí napětí/frekvence	230 V ~50 Hz
Krytí	IP20
Třída ochrany	II- dvojitá izolace
Hladina akustického tlaku (dle EN ISO 3744)	L <sub>pA</sub> =77 dB(A); K=±3dB(A)
Hladina akustického výkonu (dle EN ISO 3744)	L <sub>WA</sub> = 88 dB(A); K=±3dB(A)
Hladina vibrací na hlavní rukojeti (dle EN 62841-2-4) *	a <sub>h</sub> =7,0 m/s <sup>2</sup> ; K=±1,5 m/s <sup>2</sup>
Hladina vibrací na pomocné rukojeti (dle EN 62841-2-4) *	a <sub>h</sub> = 7,6 m/s <sup>2</sup> ; K=±1,5 m/s <sup>2</sup>
Hmotnost (bez kabelu)	1,9 kg

\*) Uvedená hodnota vibrací se může lišit v závislosti na prováděné činnosti (např. leštění, broušení, druh broušeného materiálu apod.)

- Deklarovaná souhrnná hodnota vibrací a deklarovaná hodnota emise hluku se změnila v souladu se standardní zkušební metodou a smí se použít pro porovnání jednoho nářadí s jiným. Deklarovaná souhrnná hodnota vibrací a deklarovaná hodnota emise hluku se smí také použít k předběžnému stanovení expozice.

### **⚠ VÝSTRAHA**

- Emise vibrací a hluku během skutečného používání nářadí se může lišit od deklarovaných hodnot v závislosti na způsobu, jakým se nářadí používá, zejména jaký se opracovává druh obrobku.
- Je nutné určit bezpečnostní měření k ochraně obsluhující osoby, která jsou založena na zhodnocení expozice ve skutečných podmínkách používání (počítat se všemi částmi pracovního cyklu, jako je čas, po který je nářadí vypnuto a kdy běží naprázdno kromě času spuštění)

## II. Doporučené příslušenství

Na excentrickou brusku Extol Craft 407202 lze instalovat brusné listy s otvory a leštící kotouč značky Extol s průměrem 125 mm. V následující tabulce jsou uvedeny brusné listy s různou velikostí brusného zrna (nejsou součástí dodávky) a další příslušenství s uvedeným objednávacím číslem.

Příslušenství	Velikost zrna	Objednávací číslo
Brusný list, bal. 10 ks	P40	8803561
Brusný list, bal. 10 ks	P60	8803562
Brusný list, bal. 10 ks	P80	8803563
Brusný list, bal. 10 ks	P100	8803564
Brusný list, bal. 10 ks	P120	8803565
Brusný list, bal. 10 ks	P150	8803566
Brusný list, bal. 10 ks	P180	8803567
Leštící kotouč na suchý zip	-	10624
Náhradní nosný kotouč na brusné listy a leštící kotouč/uhlíky	-	407202A/407202C

### **Poznámka:**

Velikost brusného zrna brusných listů klesá od P40 do P180. Větší velikost zrna je určena pro obroušení např. povrchové úpravy, koroze a pro větší úběr materiálu. Nejmenší velikost zrna je určena pro konečnou zahlazovací úpravu povrchu.

## III. Charakteristika

Excentrická bruska Extol Craft 407202 je výbornou volbou pro domácí kutily za rozumnou cenu.

➔ Excentrická bruska je určena:

- k suchému broušení dřeva (např. obložení, nábytku, dveří, oken), kovu, umělé hmoty, tmelu, dále k obrusování nářezů, koroze atd.. Bruska není určena k broušení sádkartonu.
- k leštění zasuška

➔ Orbitální (excentrické) pohyby kotouče zvyšují efektivitu broušení.

➔ Možnost přizpůsobení otáček k povaze broušeného materiálu.

➔ Snadná a rychlá výměna brusných papírů/leštícího kotouče díky suchému zipu nosného kotouče.

➔ Zabudované odsávání prachu a sběrný box na prach snižují prašnost při práci.



### **PŘÍKLADY POUŽITÍ**



**Obr. 1**  
Broušení dřeva

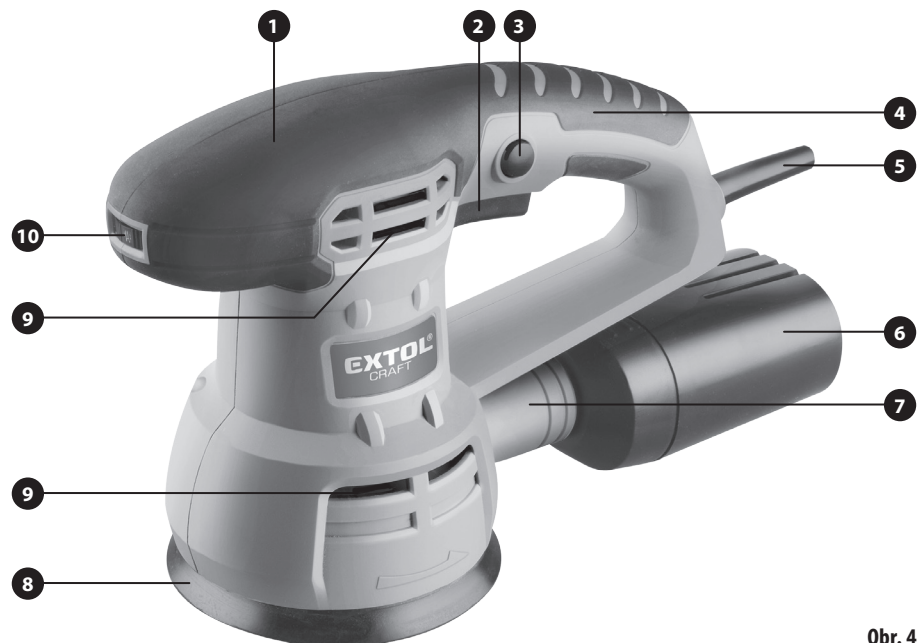


**Obr. 2**  
Broušení kovu



**Obr. 3**  
Leštění auta

## IV. Součásti a ovládací prvky



Obr. 4

### Obr.4. Pozice-popis

- 1) Pomocná rukojeť
- 2) Provozní spínač
- 3) Aretační tlačítko stisknutého provozního spínače
- 4) Hlavní rukojeť
- 5) Přívodní kabel
- 6) Sběrný box na prach
- 7) Výfukové hrdlo
- 8) Nosný kotouč brusného papíru/leštícího kotouče se suchým zipem
- 9) Větrací otvory motoru
- 10) Regulátor otáček

## V. Před uvedením do provozu

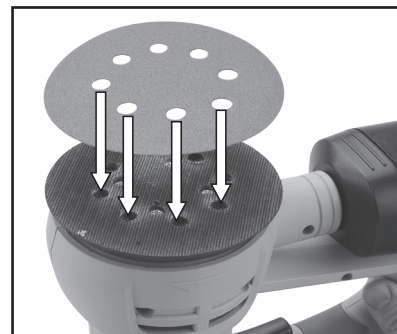
### ⚠ UPOZORNĚNÍ

- Před použitím nářadí si přečtěte celý návod k použití. Návod nechte přiložený u výrobku, aby se s ním mohla obsluha kdykoli seznámit. Pokud nářadí komukoli půjčujete, přikládejte k němu i tento návod k použití. Zamezte znehodnocení a poškození tohoto návodu.
- Před výměnou brusného papíru/leštícího kotouče, údržbou odpojte přívodní kabel ze zásuvky el. napětí.

### NASAZENÍ/VÝMĚNA BRUSNÉHO LISTU/LEŠTÍČÍHO KOTOUČE/NOSNÉHO KOTOUČE

- 1) Zkontrolujte stav nosného kotouče (Obr.4, pozice 8) zda není poškozen a jestli jsou připevňovací šrouby kotouče dotaženy. V případě, že ano, vyměňte jej za nový, postup viz níže.
- 2) V případě potřeby očistěte povrch nosného kotouče např. vysavačem, aby suchý zip nebyl zanesen a měl tak dobrou přilnavost k brusným listům/leštícímu kotouči.

- 3) Zvolte vhodný brusný list vzhledem k povaze broušeného materiálu a konečnému vzhledu broušeného povrchu, bližší informace viz kapitola II. Doporučené příslušenství.
- 4) Brusný list nasadte na nosný kotouč tak, aby otvory listu byly umístěny souhlasně s otvory nosného kotouče- tím bude zajištěno odsávání prachu bruskou z brusné plochy, viz.obr. 5. Brusný list/leštící kotouč ke kotouči přimáčkněte, aby se přichytil k suchému zipu.



Obr. 5

- Zkontrolujte, zda je brusný list ke kotouči pevně přichycen.

Pokud je suchý zip nosného kotouče opotřebovaný, nosný kotouč vyměňte za nový.

### VÝMĚNA NOSNÉHO KOTOUČE

- ➔ Vyšroubujte přichytné šrouby a na brusku nasadte nový kotouč (obj. číslo viz kapitola II.) a připevněte jej řádným dotažením všech přichytných šroubů, viz obr. 6.



Obr. 6

### Poznámka:

Na brusku lze instalovat nosné kotouče jiných výrobců, které mají různou měkkost přizpůsobenou např. pro broušení obých stran, reliéfů na nábytku, dále např. plstěné kotouče, leštící houby atd.

### ⚠ UPOZORNĚNÍ

- Kotouč pro výměnu od jiného výrobce musí být technickými parametry určen pro tento typ brusky. Na brusku nelze instalovat kotouče s jiným průměrem, neodpovídajícím způsobem uchycení, kotouče pro nižší rozsah otáček, či cokoli jiného pro jiný účel použití.

### INSTALACE SBĚRNÉHO BOXU NA PRACH/ODSÁVÁNÍ PRACHU

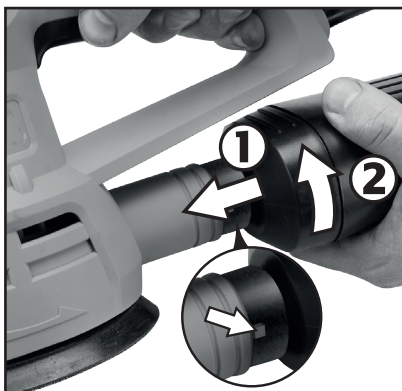
- Excentrická bruska je zařízení, které produkuje značné množství prachu. Z důvodu ochrany vlastního zdraví při práci použijte respirátor s třídou filtru P2, pracujte v dobře odvětrávaném prostoru a na výfukové hrdlo brusky (Obr.4, pozice 7) nainstalujte sběrný box na prach (Obr.4, pozice 6) nebo koncovku hadice vhodného průmyslového vysavače.
- Bruska má vlastní systém odsávání prachu, který může být sbírán do sběrného boxu na prach.

### SESTAVENÍ SBĚRNÉHO BOXU NA PRACH



Obr. 7

## INSTALACE BOXU DO VÝFUKOVÉHO HRDLA BRUSKY



Obr. 8

## VI. Zapnutí/aretace provozního spínače/vypnutí

### ZAPNUTÍ

- Před zapojením přívodního kabelu do zásuvky s el. napětím zkontrolujte, zda hodnota napětí v zásuvce odpovídá hodnotě uvedené na štítku na nářadí. Nářadí lze používat v rozsahu napětí 220-240 V~50 Hz.
- Pro zapnutí stiskněte tlačítko provozního spínače (Obr. 4, pozice 2).

### ARETACE PROVOZNÍHO SPÍNAČE

- Pro případ broušení větších ploch je možné zajistit provozní spínač prostřednictvím aretačního tlačítka (Obr. 4, pozice 3) ve stisknuté poloze.
  - ➔ Nejprve stiskněte tlačítko provozního spínače a pak současně aretační tlačítko.
  - ➔ Zaaretovaný spínač uvolníte jeho stisknutím.

### Poznámka:

Funkci aretace provozního spínače si předem vyzkoušejte při odpojení přívodního kabelu od zdroje el. proudu.

### VYPNUTÍ

- Pro vypnutí brusky uvolněte provozní spínač.

## VII. Práce s bruskou

### REGULACE OTÁČEK

- Regulátorem otáček (Obr. 4, pozice 10) nastavte počet otáček vzhledem k povaze materiálu, velikosti brusného zrna a s přihlédnutím na rychlost úběru broušeného materiálu.
- Rychlost otáček vzrůstá od 1 do 6.
- Optimální nastavení otáček doporučujeme provést na vzorku obrušovaného materiálu. Otáčky lze regulovat i během chodu brusky, ale nedoporučujeme je měnit při přítlaku brusky k obrušovanému materiálu.

### ZPŮSOB PRÁCE

- ➔ Brusný výkon a vzhled povrchu je určený výběrem brusného listu, jeho opotřebením, rychlostí otáček a přítlakem zejména na pomocnou rukojeť brusky.

1. Brusku zapněte a uchopte ji oběma rukama za hlavní a pomocnou rukojeť, viz obr. 9.
2. Brusnou plochou jí přiložte k obrušovanému materiálu. Za mírného rovnoměrného přítlaku bruskou pohybujte po obrušovaném materiálu kruhovými pohyby, dokud nedosáhnete požadovaného výsledku.



Obr. 9

### ! UPOZORNĚNÍ

- Pro broušení nepoužívejte opotřebené brusné listy a na brusku nevyvíjejte nadměrný tlak. Nadměrný tlak nezvýší rychlost úběru, způsobí rychlé opotřebení brusného listu a přetěžuje brusku.
- Tato bruska je určena pouze k suchému broušení a leštění. Při kontaktu s vodou může dojít k úrazu elektrickým proudem.

- ➔ Brusný list, kterým byl broušen kov, nepoužívejte k broušení jiných materiálů.

- Před odložením brusky brusku vypněte a vyčkejte, až se kotouč zastaví. Rotující kotouč může při pokládání o něco zavadit, což může vést ke ztrátě kontroly nad bruskou.

### LEŠTĚNÍ

- ➔ Pro leštění na nosný kotouč uchyťte leštící kotouč na suchý zip, případně vyměňte nosný kotouč za leštící, např. plstěný, leštící houbu apod.
- ➔ Nastavte rychlostní stupeň 1-2, protože by došlo k přehřívání povrchu s naneseným leštícím prostředkem.
- ➔ Pro nanášení leštícího přípravku a způsobu leštění se řiďte pokyny výrobce leštícího přípravku.

- Po ukončení každého leštění leštící kotouč šetrně vyperte v teplé vodě s použitím roztoku saponátu, jinak by nemohlo být dosaženo optimálního výsledku leštění při opakovaném použití leštícího kotouče se zaschlým leštícím prostředkem.

### ! UPOZORNĚNÍ

- Během dlouhodobějšího používání dělejte pravidelné přestávky. Nářadí nepřetěžujte.
- Při dlouhodobějším chodu brusky při rychlostním stupni 1-2 dochází k výraznějšímu zahřívání brusky v důsledku méně intenzivního proudění vzduchu, proto nechte brusku běžet bez zatížení na plné otáčky několik minut nebo ji vypněte a nechte vychladnout.

## VIII. Doplňkové bezpečnostní pokyny pro práci s bruskou

- Při práci nesměřujte brusku proti sobě, mohlo by dojít ke zranění.
- Brusku použijte s nainstalovaným sběrným boxem na prach, nebo na výfukové hrdlo připojte koncovku vhodného průmyslového vysavače. Při práci používejte ochrannou dýchací masku s třídou filtru P2, neboť vznikající prach je zdraví škodlivý. Nátěrové hmoty v řadě případů obsahují jedovaté látky, které se vdechováním prachu dostávají do těla. Prach z broušení dubového dřeva je považován za karcinogenní. Azbest nikdy broušením nepracováváte, protože je karcinogenní. Rovněž bruskou nebruste sádrokarton z důvodu vysoké produkce prachu, který brusku poškodí. K broušení sádrokartonu jsou určeny speciální brusky na sádrokarton s jiným systémem odsávání prachu.
- Při práci používejte ochranu zraku, sluchu a rukavice.
- Zamezte používání nářadí dětmi, či osobami, které jsou pod vlivem látek ovlivňujících pozornost nebo duševně a fyzicky nezpůsobilými osobami a ani vy sami tak nečiňte.
- Při práci dodržujte pravidelné přestávky a nářadí nepřetěžujte. Nedodržení tohoto pokynu může mít za následek poškození výrobku, popř. ztrátu záruky.
- Při práci dbejte na to, aby přívodní kabel byl v dostatečné vzdálenosti od rotujícího kotouče, neboť by mohlo dojít k zasažení vlastního napájecího kabelu. V případě poškození napájecího kabelu brusku ihned vypněte a odpojte jej od zdroje el. proudu a výměnu kabelu zajistěte v autorizovaném servisu značky Extol (servisní místa naleznete v úvodu návodu).
- Elektromechanické nářadí je nutné držet za izolované úchopové povrchy, protože se brusný povrch může dotknout svého vlastního přívodu. Prořiznutí „živého“ vodiče může způsobit, že se neizolované kovové části elektromechanického nářadí stanou „živými“ a mohou vést k úrazu uživatele elektrickým proudem.
- Ruce udržujte v dostatečné vzdálenosti od rotujícího kotouče a nesahejte pod obrobek, jinak hrozí nebezpečí poranění.
- Nářadí nepoužívejte k broušení mokřích nebo vlhkých materiálů a povrchů, neboť může dojít k vniknutí vody do nářadí a k možnému úrazu elektrickým proudem.

## IX. Obecné bezpečnostní pokyny pro elektrické nářadí

### **⚠ VÝSTRAHA!**

Je nutno přečíst všechny bezpečnostní pokyny, návod k používání, obrázky a předpisy dodané s tímto nářadím. Nedodržení veškerých následujících pokynů může vést k úrazu elektrickým proudem, ke vzniku požáru a/nebo k vážnému zranění osob.

Veškeré pokyny a návod k používání se musí uschovat, aby bylo možné do nich později nahlédnout.

Výrazem „elektrické nářadí“ ve všech dále uvedených výstražných pokynech je myšleno elektrické nářadí napájené (pohyblivým přívodem) ze sítě, nebo elektrické nářadí napájené z baterií (bez pohyblivého přívodu).

#### 1) BEZPEČNOST PRACOVNÍHO PROSTŘEDÍ

- Pracoviště je nutné udržovat v čistotě a dobře osvětlené.** Nepořádek a tmavé prostory bývají příčinou nehod.
- Elektrické nářadí se nesmí používat v prostředí s nebezpečím výbuchu, kde se vyskytují hořlavé kapaliny, plyny nebo prach.** V elektrickém nářadí vznikají jiskry, které mohou zapálit prach nebo výpary.
- Při používání elektrického nářadí je nutno zamezit přístupu dětí a dalších osob.** Bude-li obsluha vyrušována, může ztratit kontrolu nad prováděnou činností.

#### 2) ELEKTRICKÁ BEZPEČNOST

- Vidlice pohyblivého přívodu elektrického nářadí musí odpovídat síťové zásuvce.** Vidlice se nesmí nikdy jakýmkoliv způsobem upravovat. S nářadím, které má ochranné spojení se zemí, se nesmí používat žádné zásuvkové adaptéry. Vidlice, které nejsou znehodnoceny úpravami, a odpovídající zásuvky omezí nebezpečí úrazu elektrickým proudem.
- Obsluha se nesmí tělem dotýkat uzemněných předmětů, jako např. potrubí, tělesa ústředního topení, sporáky a chladničky.** Nebezpečí úrazu elektrickým proudem je větší, je-li vaše tělo spojeno se zemí.

- Elektrické nářadí se nesmí vystavovat dešti, vlhku nebo mokru.** Vnikne-li do elektrického nářadí voda, zvyšuje se nebezpečí úrazu elektrickým proudem.
- Pohyblivý přívod se nesmí používat k jiným účelům.** Elektrické nářadí se nesmí nosit nebo tahat za přívod, ani se nesmí tahem za přívod odpojovat vidlice ze zásuvky. Přívod je nutné chránit před horkem, mastnotou, ostrými hranami nebo pohyblivými částmi. Poškozené nebo zamotané přívody zvyšují nebezpečí úrazu elektrickým proudem.
- Je-li elektrické nářadí používáno venku, musí se použít prodlužovací přívod vhodný pro venkovní použití.** Používání prodlužovacích přívodů pro venkovní použití omezuje nebezpečí úrazu elektrickým proudem.
- Používá-li se elektrické nářadí ve vlhkých prostorech, je nutné používat napájení chráněné proudovým chráničem (RCD).** Používání RCD omezuje nebezpečí úrazu elektrickým proudem. Pojem „proudový chránič (RCD)“ může být nahrazen pojmem „hlavní jistič obvodu (GFCI)“ nebo „jistič unikajícího proudu (ELCB)“.

#### 3) BEZPEČNOST OSOB

- Při používání elektrického nářadí musí být obsluha pozorná, musí se věnovat tomu, co právě dělá, a musí se soustředit a střízlivě uvažovat.** Elektrické nářadí se nesmí používat, je-li obsluha unavena nebo pod vlivem drog, alkoholu nebo léků. Chvilková nepozornost při používání elektrického nářadí může vést k vážnému poranění osob.
- Používat osobní ochranné pracovní prostředky.** Vždy používat ochranu očí. Ochranné pomůcky jako např. respirátor, bezpečnostní obuv s protiskluzovou úpravou, tvrdá pokrývka hlavy nebo ochrana sluchu, používané v souladu s podmínkami práce, snižují nebezpečí poranění osob.
- Je nutno vyvarovat se neúmyslnému spuštění stroje.** Je nutno se ujistit, že je spínač před zapojením vidlice do zásuvky a/nebo při připojování bateriové soupravy, zvedáním či přenášením nářadí v poloze vypnuto. Přenášení nářadí s prstem na spínači nebo zapojování vidlice nářadí se zapnutým spínačem může být příčinou nehod.

- Před zapnutím nářadí je nutno odstranit všechny seřizovací nástroje nebo klíče.** Seřizovací nástroj nebo klíč, který zůstane připevněn k otáčející se části elektrického nářadí, může být příčinou poranění osob.
- Obsluha musí pracovat jen tam, kam bezpečně dosáhne.** Obsluha musí vždy udržovat stabilní postoj a rovnováhu. To umožní lepší kontrolu nad elektrickým nářadím v nepředvídaných situacích.
- Oblékat se vhodným způsobem.** Nenosit volné oděvy ani šperky. Obsluha musí dbát, aby měla vlasy a oděv dostatečně daleko od pohyblivých částí. Volné oděvy, šperky a dlouhé vlasy mohou být zachyceny pohyblivými částmi.
- Jsou-li k dispozici prostředky pro připojení zařízení k odsávání a sběru prachu, je nutno zajistit, aby se taková zařízení připojila a správně používala.** Použití těchto zařízení může omezit nebezpečí způsobená vznikajícím prachem.
- Obsluha nesmí dopustit, aby se kvůli rutině, která vychází z častého používání nářadí, stala samolibou, a začala ignorovat zásady bezpečnosti nářadí.** Neopatrná činnost může ve zlomku vteřiny způsobit závažné poranění.

#### 4) POUŽÍVÁNÍ A ÚDRŽBA ELEKTRICKÉHO NÁŘADÍ

- Elektrické nářadí se nesmí přetěžovat.** Je nutné používat správné elektrické nářadí, které je určeno pro prováděnou práci. Správné elektrické nářadí bude lépe a bezpečněji vykonávat práci, pro kterou bylo konstruováno.
- Nesmí se používat elektrické nářadí, které nelze zapnout a vypnout spínačem.** Jakékoliv elektrické nářadí, které nelze ovládat spínačem, je nebezpečné a musí být opraveno.
- Před jakýmkoliv seřizováním, výměnou příslušenství nebo před uskladněním elektrického nářadí je nutno vytáhnout vidlici ze síťové zásuvky a/nebo odejmout bateriovou soupravu z elektrického nářadí, je-li odnímatelná.** Tato preventivní bezpečnostní opatření omezují nebezpečí nahodilého spuštění elektrického nářadí.

- Nepoužívané elektrické nářadí je nutno skladovat mimo dosah dětí a nesmí se dovolit osobám, které nebyly seznámeny s elektrickým nářadím nebo s těmito pokyny, aby nářadí používaly.** Elektrické nářadí je v rukou nezkušených uživatelů nebezpečné.
- Elektrické nářadí a příslušenství je nutno udržovat.** Je třeba kontrolovat seřízení pohyblivých se částí a jejich pohyblivost, soustředit se na praskliny, zlomené součásti a jakékoliv další okolnosti, které mohou ohrozit funkci elektrického nářadí. Je-li nářadí poškozeno, před dalším použitím je nutno zajistit jeho opravu. Mnoho nehod je způsobeno nedostatečně udržovaným elektrickým nářadím.
- Řezací nástroje je nutno udržovat ostré a čisté.** Správně udržované a naostřené řezací nástroje s menší pravděpodobností zachytí za materiál nebo se zablokují a práce s nimi se snáze kontroluje.
- Elektrické nářadí, příslušenství, pracovní nástroje atd. je nutno používat v souladu s těmito pokyny a takovým způsobem, jaký byl předepsán pro konkrétní elektrické nářadí, a to s ohledem na dané podmínky práce a druh prováděné práce.** Používání elektrického nářadí k provádění jiných činností, než pro jaké bylo určeno, může vést k nebezpečným situacím.
- Rukojeti a úchopové povrchy je nutno udržovat suché, čisté a bez mastnot.** Kluzké rukojeti a úchopové povrchy neumožňují v neočekávaných situacích bezpečné držení a kontrolu nářadí.

#### 5) SERVIS

- Opravy elektrického nářadí je nutno svěřovat kvalifikované osobě, která bude používat identické náhradní díly.** Tímto způsobem bude zajištěna stejná úroveň bezpečnosti elektrického nářadí jako před opravou.

## X. Odkaz na štítek a symboly



	Před použitím si přečtěte návod k použití.
	Odpovídá požadavkům EU.
	Symbol druhé třídy ochrany - dvojitá izolace.
	Při práci používejte ochranu zraku, sluchu a dýchacích cest s třídou filtru P2
	Symbol elektroodpadu. Nepoužitelný výrobek nevyhazujte do směsného odpadu, ale odevzdejte jej k ekologické likvidaci.
Sériové číslo	Vyjadřuje rok a měsíc výroby a číslo výrobní série nářadí

## XI. Čištění a údržba

### ⚠ UPOZORNĚNÍ

Před jakoukoli činností prováděnou na nářadí odpojte přírodní kabel od zdroje el. proudu.

- Udržujte přístroj a větrací otvory přístroje čisté. Zanesené otvory zamezují proudění vzduchu, což může způsobit přehřátí motoru.
- K čištění použijte vlhký hadřík, zamezte vniknutí vody do nářadí. Nepoužívejte žádné agresivní čisticí prostředky a rozpouštědla. Vedlo by to k poškození plastového krytu nářadí.
- Povrch suchého zipu kotouče vyčistěte, nejlépe vysavačem.

### KONTROLA/VÝMĚNA UHLÍKŮ

- Pokud je během chodu nářadí patrně jiskření uvnitř nebo je-li jeho chod nepravdivý, nechte v autorizovaném servisu značky Extol zkontrolovat opotřebení uhlíkových kartáčů, které se nacházejí uvnitř nářadí. Kontrolu a výměnu smí provádět pouze autorizovaný servis značky Extol. Servisní místa naleznete na webových stránkách v úvodu návodu. Uhlíky musí být vyměněny originálními kusy.

## XII. Skladování

Očištěný přístroj a nástroje skladujte nejlépe v originálním obalu uloženém na suchém místě mimo dosah dětí. Nářadí chraňte před přímým slunečním zářením a sálavými zdroji tepla.

## XIII. Likvidace odpadu



Výrobek obsahuje elektrické/elektronické součásti a také může obsahovat provozní náplně, které jsou nebezpečným odpadem. Podle evropské směrnice 2012/19 EU se elektrická a elektronická zařízení nesmějí vyhazovat do směsného odpadu, ale je nezbytné je odevzdat k ekologické likvidaci

na k tomu určená sběrná místa. Informace o těchto místech obdržíte na obecním úřadě.

## XIV. Záruční lhůta a podmínky

### ODPOVĚDNOST ZA VADY (ZÁRUKA)

Uplatnění nároku na bezplatnou záruční opravu se řídí zákonem č. 89/2012 Sb., přičemž odpovědnost za vady na Vámi zakoupený výrobek platí po dobu 2 let od data jeho zakoupení - pokud např. na obalu či promomateriálu není uvedena delší doba pro nějakou část či celý výrobek. Při splnění níže uvedených podmínek, které jsou v souladu s tímto zákonem, Vám výrobek bude bezplatně opraven.

### ZÁRUČNÍ PODMÍNKY

- 1) Prodávající je povinen spotřebiteli zboží předvést (pokud to jeho povaha umožňuje) a vystavit doklad o koupi v souladu se zákonem. Všechny údaje v dokladu o koupi musí být vypsány nesmazatelným způsobem v okamžiku prodeje zboží.
- 2) Již při výběru zboží pečlivě zvažte, jaké funkce a činnosti od výrobku požadujete. To, že výrobek nevyhovuje Vaším pozdějším technickým nárokům, není důvodem k jeho reklamaci.
- 3) Při uplatnění nároku na bezplatnou opravu musí být zboží předáno s řádným dokladem o koupi.
- 4) Pro přijetí zboží k reklamaci by mělo být pokud možno očištěno a zabaleno tak, aby při přepravě nedošlo k poškození (nejlépe v originálním obalu). V zájmu přesné diagnostiky závady a jejího dokonalého odstranění spolu s výrobkem zašlete i jeho originální příslušenství.
- 5) Servis nenese odpovědnost za zboží poškozené přepravcem.
- 6) Servis dále nenese odpovědnost za zaslání příslušenství, které není součástí základního vybavení výrobku. Výjimkou jsou případy, kdy příslušenství nelze odstranit z důvodu vady výrobku.
- 7) Odpovědnost za vady („záruka“) se vztahuje na skryté a viditelné vady výrobku.
- 8) Záruční opravu je oprávněn vykonávat výhradně autorizovaný servis značky Extol.
- 9) Výrobce odpovídá za to, že výrobek bude mít po celou dobu odpovědnosti za vady vlastnosti a parametry uvedené v technických údajích, při dodržení návodu k použití.
- 10) Nárok na bezplatnou opravu zaniká, jestliže:
  - a) výrobek nebyl používán a udržován podle návodu k obsluze.
  - b) byl proveden jakýkoliv zásah do konstrukce stroje bez předchozího písemného povolení vydaného firmou Madal Bal a.s. nebo autorizovaným servisem značky Extol.
- c) výrobek byl používán v jiných podmínkách nebo k jiným účelům, než ke kterým je určen.
- d) byla některá část výrobku nahrazena neoriginální součástí.
- e) k poškození výrobku nebo k nadměrnému opotřebení došlo vinou nedostatečné údržby.
- f) výrobek havaroval, byl poškozen vyšší mocí či nedbalostí uživatele.
- g) škody vzniklé působením vnějších mechanických, teplotních či chemických vlivů.
- h) vady byly způsobeny nevhodným skladováním, či manipulací s výrobkem.
- i) výrobek byl používán (pro daný typ výrobku) v agresivním prostředí např. prашném, vlhkém.
- j) výrobek byl použit nad rámec přípustného zatížení.
- k) bylo provedeno jakékoliv falšování dokladu o koupi či reklamační zprávy.
- 11) Odpovědnost za vady se nevztahuje na běžné opotřebení výrobku nebo na použití výrobku k jiným účelům, než ke kterým je určen.
- 12) Odpovědnost za vady se nevztahuje na opotřebení výrobku, které je přirozené v důsledku jeho běžného používání, např. obroušení brusných kotoučů, nižší kapacita akumulátoru po dlouhodobém používání apod.
- 13) Poskytnutím záruky nejsou dotčena práva kupujícího, která se ke koupi věci váží podle zvláštních právních předpisů.
- 14) Nelze uplatňovat nárok na bezplatnou opravu vady, na kterou již byla prodávajícím poskytnuta sleva. Pokud si spotřebitel výrobek svépomocí opraví, pak výrobce ani prodávající nenese odpovědnost za případné poškození výrobku či újmu na zdraví v důsledku neodborné opravy či použití neoriginálních náhradních dílů.
- 15) Na vyměně zboží či jeho část v záruční lhůtě neplyne nová 2 letá záruka od data výměny, ale 2 letá záruka se počítá od data zakoupení původního výrobku.
- 16) V případě sporu mezi kupujícím a prodávajícím ve vztahu kupní smlouvy, který se nepodařilo mezi stranami urovnat přímo, má kupující právo obrátit se na obchodní inspekci jako subjekt mimosoudního řešení spotřebitelských sporů. Na webových stránkách obchodní inspekce je odkaz na záložku „ADR-mimosoudní řešení sporů“.

### ZÁRUČNÍ A POZÁRUČNÍ SERVIS

Pro uplatnění práva na záruční opravu zboží se obraťte na obchodníka, u kterého jste zboží zakoupili.

Pro pozáruční opravu se můžete také obrátit na náš autorizovaný servis.

Nejbližší servisní místa naleznete na [www.extol.cz](http://www.extol.cz). V případě dotazů Vám poradíme na servisní lince **222 745 130**.

## EU Prohlášení o shodě

Předmět prohlášení-model, identifikace výrobku:

Extol® Craft 407202;  
Excentrická bruska 430 W

Výrobce: Madal Bal a.s. • Bartošova 40/3, CZ-760 01 Zlín • IČO: 49433717

prohlašuje,  
že výše popsany předmět prohlášení  
je ve shodě s příslušnými harmonizačními právními předpisy Evropské unie:  
2006/42 ES; (EU) 2011/65; (EU) 2014/30;  
Toto prohlášení se vydává na výhradní odpovědnost výrobce.

**Harmonizované normy (včetně jejich pozměňujících příloh, pokud existují),  
které byly použity k posouzení shody a na jejichž základě se shoda prohlašuje:**

EN 62841-1:2015, EN 62841-2-4:2014 (2006/42 ES)  
EN 55014-1:2006 do 28.4.2020/ poté EN 55014-1:2017; EN 55014-2:2015;  
EN 61000-3-2:2014; EN 61000-3-3:2013 ((EU) 2014/30)  
50581:2012 ((EU) 2011/65)

Kompletaci technické dokumentace 2006/42 ES provedl Martin Šenkýř.  
Technická dokumentace 2006/42 ES je k dispozici na adrese společnosti Madal Bal, a.s.

Místo a datum vydání EU prohlášení o shodě: Zlín 5.4. 2019

Jménem společnosti Madal Bal, a.s.:

Martin Šenkýř  
člen představenstva společnosti

## Úvod

Vážený zákazník,

ďakujeme za dôveru, ktorú ste prejavili značke Extol® zakúpením tohoto výrobku.  
Výrobok bol podrobený testom spoľahlivosti, bezpečnosti a kvality predpísaným normami a predpismi Európskej únie.  
S akýmkoľvek otázkami sa obráťte na naše zákaznícke a poradenské centrum:

**www.extol.sk**

**Fax: +421 2 212 920 91 Tel.: +421 2 212 920 70**

**Distribútor pre Slovenskú republiku:** Madal Bal s.r.o., Pod gaštanmi 4F, 821 07 Bratislava

**Výrobca:** Madal Bal a. s., Průmyslová zóna Příluky 244, 76001 Zlín, Česká republika

**Dátum vydania:** 5. 4. 2019

## I. Technické údaje

Objednávacie číslo	407202
Prikon	430 W
Otáčky bez zaťaženia	5000-13 000 min <sup>-1</sup>
Brúsna excentricita kotúča	5 mm
Priemer nosného kotúča	125 mm
Počet rýchlostných stupňov	1-6
Napájacie napätie/frekvencia	230 V~50 Hz
Krytie	IP20
Trieda ochrany	II- dvojitá izolácia
Hladina akustického tlaku (podľa EN ISO 3744)	L <sub>pA</sub> =77 dB(A); K=±3dB(A)
Hladina akustického výkonu (podľa EN ISO 3744)	L <sub>pA</sub> =88 B(A); K=±3dB(A)
Hladina vibrácií na hlavnej rúkoväti (podľa EN 62841-2-4) *	a <sub>h</sub> =7,0 m/s <sup>2</sup> ; K=±1,5 m/s <sup>2</sup>
Hladina vibrácií na pomocnej rúkoväti (podľa EN 62841-2-4) *	a <sub>h</sub> =7,6 m/s <sup>2</sup> ; K=±1,5 m/s <sup>2</sup>
Hmotnosť (bez kábla)	1,9 kg

\* Uvedená hodnota vibrácií sa môže líšiť v závislosti od vykonávanej činnosti (napr. leštenie, brúsenie, druh brúseného materiálu atď.)

- Deklarovaná súhrnná hodnota vibrácií a deklarovaná hodnota emisie hluku sa zmerala v súlade so štandardnou skúšobnou metódou a smie sa použiť na porovnanie jedného náradia s iným. Deklarovaná súhrnná hodnota vibrácií a deklarovaná hodnota emisie hluku sa smie tiež použiť na predbežné stanovenie expozície.

### **⚠ VÝSTRAHA**

- Emisia vibrácií a hluku počas skutočného používania náradia sa môže líšiť od deklarováných hodnôt v závislosti od spôsobu, akým sa náradie používa, najmä aký sa opracováva druh obrobku.
- Je nutné určiť bezpečnostné merania na ochranu obsluhujúcej osoby, ktoré sú založené na zhodnotení expozície v skutočných podmienkach používania (počítat' so všetkými časťami pracovného cyklu, ako je čas, keď je náradie vypnuté a keď beží naprázdno, okrem času spustenia).

## II. Odporučené príslušenstvo

Na excentrickú brúsku Extol Craft 407202 je možné nainštalovať brúsne listy s otvormi a leštiaci kotúč značky Extol s priemerom 125 mm. V nasledujúcej tabuľke sú uvedené brúsne listy s rôznou veľkosťou brúsneho zrna (nie sú súčasťou dodávky) a ďalšie príslušenstvo s uvedeným objednávacím číslom

Príslušenstvo	Veľkosť zrna	Objednávacie číslo
Brúsny list, bal. 10 ks	P40	8803561
Brúsny list, bal. 10 ks	P60	8803562
Brúsny list, bal. 10 ks	P80	8803563
Brúsny list, bal. 10 ks	P100	8803564
Brúsny list, bal. 10 ks	P120	8803565
Brúsny list, bal. 10 ks	P150	8803566
Brúsny list, bal. 10 ks	P180	8803567
Leštiaci kotúč na suchý zips	-	10624
Náhradný nosný kotúč na brúsne listy a leštiaci kotúč/uhlíky	-	407202A/407202C

### Poznámka:

Veľkosť brúsneho zrna brúsnych listov klesá od P40 do P180. Väčšia veľkosť zrna je určená na brúsenie napr. povrchovej úpravy, korózie a na väčšie brúsenie materiálu. Najjemnejšia veľkosť zrna je určená na konečnú vyhladzovacu úpravu povrchu.

## III. Charakteristika

Excentrická brúška Extol Craft 407202 je výbornou voľbou pre domácich kutilov za rozumnú cenu.

### ➔ Excentrická brúška je určená:

- na suché brúsenie dreva (napr. obloženie, nábytku, dverí, okien), kovu, umelej hmoty, tmelu, ďalej na brúsenie náterov, korózie atď... Brúška nie je určená na brúsenie sádkartónu.
- na leštenie za sucha

### ➔ Orbitálne (excentrické) pohyby kotúča zvyšujú efektivitu brúsenia.



### ➔ Možnosť prispôbiť otáčky k povahe brúseného materiálu.

### ➔ Jednoduchá a rýchla výmena brúsnych papierov/leštiaceho kotúča vďaka suchému zipsu nosného kotúča.

### ➔ Zabudované odsávanie prachu a zberný box na prach znižujú prašnosť pri práci.

### PRÍKLADY POUŽITIA



Obr. 1  
Brúsenie dreva

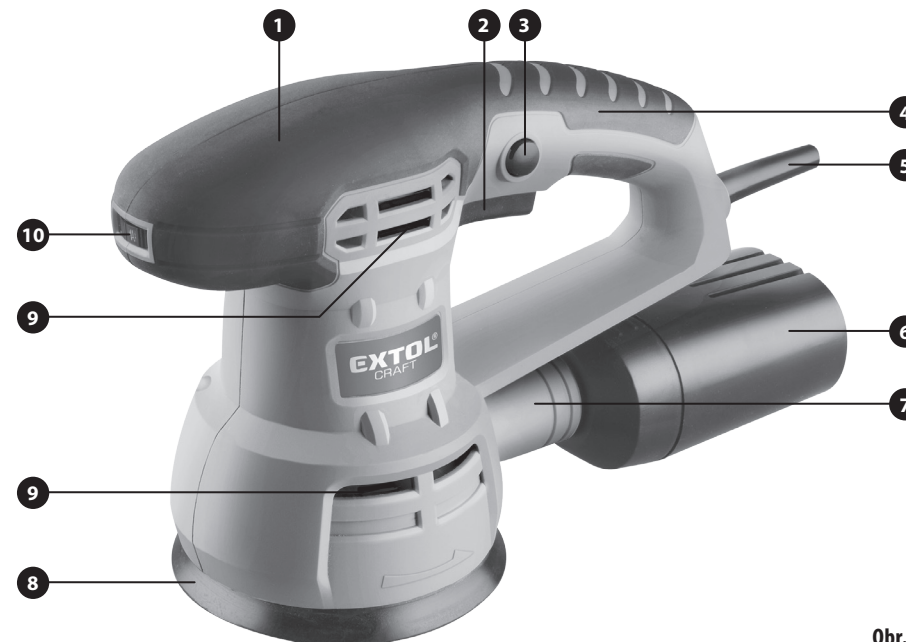


Obr. 2  
Brúsenie kovu



Obr. 3  
Leštenie auta

## IV. Súčasti a ovládacie prvky



Obr. 4

### Obr.4, Pozícia-popis

- 1) Pomocná rukoväť
- 2) Prevádzkový spínač
- 3) Aretačné tlačidlo stlačeného prevádzkového spínača
- 4) Hlavná rukoväť
- 5) Prívodný kábel
- 6) Zberný box na prach
- 7) Výfukové hrdlo
- 8) Nosný kotúč brúsneho papiera/leštiaceho kotúča so suchým zipsom
- 9) Vetracie otvory motora
- 10) Regulátor otáčok

## V. Pred uvedením do prevádzky

### ⚠ UPOZORNENIE

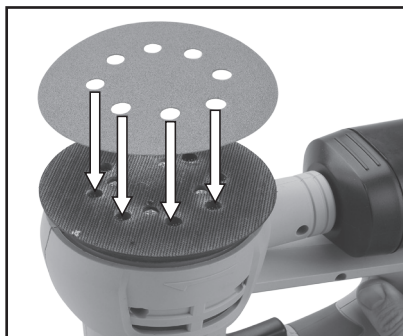
- Pred použitím náradia si prečítajte celý návod na použitie. Návod nechajte priložený u výrobcu, aby sa s ním obsluha mohla kedykoľvek zoznámiť. Ak náradie niekomu požičiavate, priložte k nemu aj tento návod na použitie. Nedovoľte, aby sa tento návod poškodil a znehodnotil.
- Pred výmenou brúsneho papiera/leštiaceho kotúča, údržbou odpojte prívodný kábel zo zásuvky el. napätia.

### NASADENIE/VÝMENA BRÚSNEHO LISTU/LEŠTIACEHO KOTÚČA/NOSNEHO KOTÚČA

- 1) Skontrolujte stav nosného kotúča (Obr.4, pozícia 8) či nie je poškodený a či sú skrutky na pripevnenie kotúča dotiahnuté. V prípade, že áno, vymeňte ho za nový, postup pozri nižšie.
- 2) V prípade potreby očistite povrch nosného kotúča napr. vysávačom, aby suchý zips nebol zanesený a mal tak dobrú prilnavosť k brúsny listom/leštiacemu kotúču:



- 3) Zvoľte vhodný brúsny list vzhľadom k povahe brúseného materiálu a konečnému vzhľadu brúseného povrchu, bližšie informácie pozri kapitola II. Odporúčené príslušenstvo
- 4) Brúsny list nasadíte na nosný kotúč tak, aby otvory listu boli umiestnené súhlasne s otvormi nosného kotúča - tým bude zaistené odsávanie prachu brúskou z brúsnej plochy, pozri obr. 5. Brúsny list/leštiaci kotúč pritlačte ku kotúču tak, aby sa prichytil k suchému zipsu.



Obr. 5

- Skontrolujte, či je brúsny list pevne prichytený ku kotúču.

Ak je suchý zips nosného kotúča opotrebovaný, nosný kotúč vymeňte za nový.

#### VÝMENA NOSNÉHO KOTÚČA

- ➔ Vyskrutkujte prídržné skrutky a na brúsku nasadíte nový kotúč (obj. číslo pozri kapitola II.) a pripevníte ho riadnym dotiahnutím všetkých prídržných skrutiek, pozri obr. 6.



Obr. 6

#### Poznámka:

Na brúsku môžete nainštalovať nosné kotúče od iných výrobcov, ktoré majú rôznu mäkkosť prispôbenú napr. na brúsenie oblých strán, reliéfov na nábytku, ďalej ba plsténé kotúče, špongie na leštenie atď.

#### ! UPOZORNENIE

- Kotúč na výmenu od iného výrobcu musí mať zhodné technické parametre určené pre tento typ brúsky. Na brúsku nemôžete inštalovať kotúče s iným priemerom, nezodpovedajúcim spôsobom uchytenia, kotúče pre nižší rozsah otáčok, alebo akékoľvek iné príslušenstvo určené na iný účel použitia.

#### INŠTALÁCIA ZBERNÉHO BOXU NA PRACH/ ODSÁVANIE PRACHU

- Excentrická brúška je zariadenie, ktoré produkuje pomerne veľké množstvo prachu. Z dôvodu ochrany vlastného zdravia pri práci používajte respirátor s triedou filtra P2, pracujte priestore, ktorý je dobre vetraný a na výfukové hrdlo brúsky (Obr.4, pozícia 7) nainštalujte zberný box na prach (Obr.4, pozícia 6) alebo koncovku hadice vhodného priemyselného vysávača.

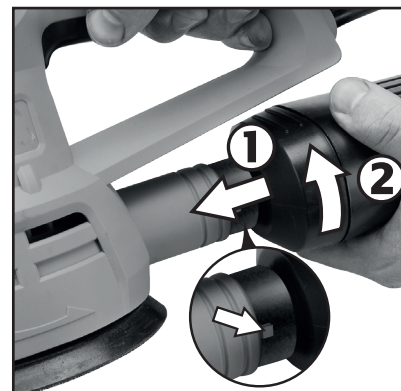
- Brúška má vlastný systém odsávania prachu, ktorý sa môže zbierať do zberného boxu na prach.

#### ZOSTAVENIE ZBERNÉHO BOXU NA PRACH



Obr. 7

#### INŠTALÁCIA BOXU DO VÝFUKOVÉHO HRDLA BRÚSKY



Obr. 8

#### VI. Zapnutie/aretácia prevádzkového spínača/vypnutie

##### ZAPNUTIE

- Pred zapojením prívodného kábla do zásuvky s el. napätím skontrolujte, či hodnota napätia v zásuvke zodpovedá hodnote uvedenej na štítku na náradí. Náradie môžete používať v rozsahu napätia 220 až -240 V ~50 Hz.
- Zapnutie prevediete stlačením tlačidla prevádzkového spínača (Obr.4, pozícia 2).

##### ARETÁCIA PREVÁDZKOVÉHO SPÍNAČA

- Na brúsenie väčších plôch je možné zaistiť prevádzkový spínač prostredníctvom aretačného tlačidla (Obr.4, pozícia 3) v stlačenej polohe.
- ➔ Stlačte najskôr tlačidlo prevádzkového spínača a potom súčasne aretačné tlačidlo.
- ➔ Zaaretovaný spínač uvoľníte jeho stlačením.

##### Poznámka:

Funkciu aretácie prevádzkového spínača si najskôr vyskúšajte pri odpojení prívodného kábla od zdroja el. prúdu.

##### VYPNUTIE

- Vypnutie brúsky prevediete uvoľnením prevádzkového spínača.

## VII. Práca s brúskou

#### REGULÁCIA OTÁČOK

- Regulatorom otáčok (Obr.4, pozícia 10) nastavte počet otáčok vzhľadom k vlastnostiam materiálu, veľkosti brúsneho zrna a s prihliadnutím na rýchlosť úberu brúseného materiálu.
- Rýchlosť otáčok narastá od 1 do 6.
- Optimálne nastavenie otáčok odporúčame previesť na vzorku brúseného materiálu. Otáčky môžete regulovať aj v počas chodu brúsky, ale odporúčame vám ich meniť v priebehu zmeny tlaku brúsky na brúsený materiál.

#### SPÔSOB PRÁCE

- ➔ Brúsny výkon a vzhľad povrchu je určený výberom brúsneho listu, jeho opotrebením, rýchlosťou otáčok a tlakom hlavne na pomocnú rukoväť brúsky.

1. Brúsku zapnite a uchopte ju oboma rukami za hlavnú a pomocnú rukoväť, pozri obr. 9.
2. Priložte ju brúsnu plochou k materiálu, ktorý brúsíte. Miernym rovnomerným tlakom, krúživými pohybmi pohybujte brúskou po brúsenom materiáli, pokiaľ nedosiahnete požadovaný výsledok.



Obr. 9

#### ! UPOZORNENIE

- Na brúsenie nepoužívajte opotrebované brúsne listy a nevyvíjajte na brúsku príliš veľký tlak. Nadmerný tlak nezvyší rýchlosť úberu, spôsobí rýchle opotrebovanie brúsneho listu a preťažuje brúsku.
- Táto brúška je určená iba na suché brúsenie a leštenie. Pri kontakte s vodou môže dôjsť k úrazu elektrickým prúdom.

➔ Brúsny list, ktorý ste použili na brúsenie kovu, nepoužívajte na brúsenie iného materiálu.

• Pred odložením brúsky brúsku vypnite a počkajte, kým sa kotúč úplne nezastaví. Rotujúci kotúč sa môže pri pokladaní o niečo zachytiť, čo by mohlo spôsobiť stratu kontroly nad brúskou.

#### LEŠTENIE

➔ Pri leštení uchyťte na nosný kotúč leštiaci kotúč na suchý zips, prípadne vymeňte nosný kotúč za leštiaci, napr. plstený, špongiu na leštenie atď.

➔ Nastavte rýchlostný stupeň 1-2, aby nedošlo k prehriatiu povrchu s nanášaným leštiacim prostriedkom.

➔ Pri nanášaní leštiaceho prípravku a spôsobu leštenia sa riadte pokynmi od výrobcu leštiaceho prípravku.

• Po ukončení každého leštenia kotúč na leštenie opatrne vyperte v teplej vode s použitím roztoku saponátu, inak by ste nedosiahli optimálny výsledok leštenia pri opakovanom používaní kotúča na leštenie suchým leštiacim prostriedkom.

#### ⚠ UPOZORNENIE

• Počas dlhodobiejšieho použitia dbajte na pravidelné prestávky. Nariadenie nepreťažujte.

• Pri dlhodobejšom chode brúsky nastavenej na rýchlostný stupeň 1-2 dochádza k výraznému zahriatiu brúsky z dôvodu menej intenzívneho prúdenia vzduchu, preto nechajte brúsku bežať bez zaťaženia na plné otáčky na niekoľko minút alebo ju vypnite a nechajte vychladnúť.

## VIII. Doplnkové bezpečnostné pokyny k práci s brúskou

• Pri práci nemierte brúskou proti sebe, mohlo by dôjsť ku zraneniu.

• Brúsku používajte s nainštalovaným zberným boxom na prach, alebo na výfukové hrdlo pripojte koncovku vhodného priemyselného vysávača. Pri práci používajte vhodnú ochrannú dýchaciu masku s triedou filtra P2, pretože vznikajúci prach škodí zdraviu. Náterové hmoty môžu obsahovať jedovaté látky, ktoré sa vdychovaním prachu dostávajú do tela. Prach po brúsení dubového dreva je považovaný za karcinogén. Azbest nikdy brúsením neopracovávajte, pretože má karcinogénne účinky. Brúskou tiež nebrúste sádrokartón z dôvodu vysokej produkcie prachu, ktorý brúsku poškodzuje. Na brúsenie sádrokartónu sú určené špeciálne brúsky na sádrokartón s iným systémom odsávania prachu.

• Pri práci používajte ochranu zraku, sluchu a rukavice.

• Nedovoľte, aby nariadenie používali deti alebo osoby, ktoré sú pod vplyvom látok ovplyvňujúcich pozornosť alebo duševne a fyzicky nespôsobilé osoby a ani vy sami tak nepostupujte.

• Pri práci dodržiavajte pravidelné prestávky a nariadenie nepreťažujte. Nedodržanie tohoto pokynu môže viesť k poškodeniu výrobku, prípadne k strate záruky.

• Pri práci dbajte na to, aby prívodný kábel bol v dostatočnej vzdialenosti od rotujúceho kotúča, pretože by mohlo dôjsť k zasiahnutiu vlastného napájacieho kábla. V prípade poškodenia napájacieho kábla brúsku ihneď vypnite a odpojte od zdroja el. prúdu a zaistite výmenu kábla v autorizovanom servise značky Extol (servisní miesta nájdete v úvode návodu).

• Elektromechanické nariadenie je nutné držať za izolované úchopovej povrchy, pretože sa brúsny povrch môže dotknúť svojho vlastného prívodu. Prerazanie „živého“ vodiča môže spôsobiť, že sa neizolované kovové časti elektromechanického nariadenia stanú „živými“ a môžu viesť k úrazu používateľa elektrickým prúdom.

• Ruky udržujte v dostatočnej vzdialenosti od rotujúceho kotúča a nedotýkajte sa brúseného materiálu, v opačnom prípade hrozí nebezpečenstvo poranenia.

• Nepoužívajte nariadenie na brúsenie mokrých alebo vlhkých materiálov a povrchov, pretože by mohlo dôjsť k vniknutiu vody do nariadenia a k možnému úrazu elektrickým prúdom.

## IX. Všeobecné bezpečnostné pokyny pre elektrické nariadenie

### ⚠ VÝSTRAHA!

Je nutné prečítať všetky bezpečnostné pokyny, návod na používanie, obrázky a predpisy dodané s týmto nariadením. Nedodržanie všetkých nasledujúcich pokynov môže viesť k úrazu elektrickým prúdom, k vzniku požiaru a/alebo k vážnemu zraneniu osôb.

Všetky pokyny a návod na používanie musíte uschovať, aby bolo možné do nich neskoršie nahliadnúť.

Výrazom „elektrické nariadenie“ vo všetkých ďalej uvedených výstražných pokynoch je myslené elektrické nariadenie napájané (pohyblivým prívodom) zo siete, alebo elektrické nariadenie napájané z batérií (bez pohyblivého prívodu).

#### 1) BEZPEČNOSŤ PRACOVNÉHO PROSTREDIA

a) Pracovisko je potrebné udržiavať v čistote a dobre osvetlené. Neporiadok a tmavé priestory bývajú príčinou nehôd.

b) Nepoužívajte elektrické nariadenie v prostredí, kde hrozí nebezpečenstvo výbuchu, kde sa vyskytujú horľavé kvapaliny, plyny alebo prach. V elektrickom nariadení vznikajú iskry, ktoré môžu zapáliť prach alebo výpary.

c) Pri používaní elektrického nariadenia zabráňte v prístupe deťom a ďalším osobám. Ak budete rušení, môžete stratiť kontrolu nad vykonávanou činnosťou.

#### 2) ELEKTRICKÁ BEZPEČNOSŤ

a) Vidlice pohyblivého prívodu elektrického nariadenia musia vyhovovať sieťovej zásuvke. Vidlice sa nesmú žiadnym spôsobom upravovať. S nariadením, ktoré má ochranné spojenie so zemou, sa nesmú používať žiadne zásuvkové adaptéry. Vidlice, ktoré nie sú znehodnotené úpravami a príslušné zásuvky obmedzia nebezpečenstvo úrazu elektrickým prúdom.

b) Obsluha sa nesmie telom dotýkať uzemnených predmetov, ako je napr. potrubie, teleso ústredného vykurovania, sporáky a chladničky. Nebezpečenstvo úrazu elektrickým prúdom je väčšie, ak je vaše telo spojené so zemou.

c) Elektrické nariadenie nesmiete vystavovať dážďu, vlhku alebo aby bolo mokré. Ak sa do elektrického nariadenia dostane voda, zvýši sa nebezpečenstvo úrazu elektrickým prúdom.

d) Pohyblivý prívod sa nesmie používať na iné účely. Elektrické nariadenie sa nesmie nosiť alebo ťahať za prívod, ani sa NESMIE ťahom za prívod odpojovať vidlica zo zásuvky. Prívod je treba chrániť pred teplom, masnotou, ostrými hranami alebo pohyblivými časťami. Poškodené alebo zamotané prívody zvyšujú nebezpečenstvo úrazu elektrickým prúdom.

e) Ak elektrické nariadenie používate vonku, používajte predĺžovací kábel vhodný na vonkajšie použitie. Používanie predĺžovacieho prívodu na použitie vonku obmedzuje nebezpečenstvo úrazu elektrickým prúdom.

f) Ak používate elektrické nariadenie vo vlhkých priestoroch, používajte napájanie chránené prúdovým chráničom (RCD). Použitie RCD obmedzuje nebezpečenstvo úrazu elektrickým prúdom. Pojem „prúdový chránič (RCD)“ môže byť nahradený pojmom „hlavný istič obvodu (GFCI)“ alebo „istič unikajúceho prúdu (ELCB)“.

#### 3) BEZPEČNOSŤ OSÔB

a) Pri používaní elektrického nariadenia musí byť obsluha pozorná, musí sa venovať tomu, čo práve robí a musí sa sústrediť a triezvo uvažovať. Elektrické nariadenie sa nesmie používať, ak je obsluha unavená alebo pod vplyvom drog, alkoholu alebo liekov. Chvilková nepozornosť pri používaní elektrického nariadenia môže viesť k vážnemu poraneniu osôb.

b) Používať osobné ochranné pracovné prostriedky. Vždy používajte ochranu očí. Ochranné pomôcky ako je napr. respirátor, bezpečnostná obuv s úpravou proti šmyku, tvrdá pokrývka hlavy alebo ochrana sluchu, používané v súlade s podmienkami práce, znižujú nebezpečenstvo poranenia osôb.

c) Musíte zabrániť neúmyselnému spusteniu stroja. Uistite sa, či je spínač pred zapojením vidlice do zásuvky a/alebo pri pripájaní batériovej súpravy, zdvíhaním alebo prenášaním nariadenia v polohe vypnuté. Prenášanie nariadenia s prstom na spínači alebo zapájanie vidlice nariadenia so zapnutým spínačom môže byť príčinou nehôd.

- d) **Skôr ako náradie zapnete, odstráňte všetky nastavovacie nástroje alebo kľúče.** *Nastavovací nástroj alebo kľúč, ktorý necháte pripovený k otáčajúcej sa časti elektrického náradia, môže byť príčinou poranenia osôb.*
- e) **Obsluha musí pracovať len tam, kde bezpečne dosiahne. Obsluha musí vždy udržiavať stabilný postoj a rovnováhu.** *To umožní lepšiu kontrolu nad elektrickým náradím v nepredvídateľných situáciách.*
- f) **Vhodne sa obliekajte. Nepoužívajte voľné odevy ani šperky. Obsluha musí dbať na to, aby mala clasy a odev dostatočne ďaleko od pohyblivých častí.** *Voľné odevy, šperky a dlhé vlasy môžu zachytiť pohybujuce sa časti.*
- g) **Ak sú k dispozícii prostriedky na pripojenie zariadenia na odsávanie a zachytávanie prachu, zaistite, aby také zariadenia boli pripojené a správne používané.** *Použitie týchto zariadení môže obmedziť nebezpečenstvo spôsobené vznikajúcim prachom.*
- h) **Obsluha nesmie dopustiť, aby sa z dôvodu rutiny, ktorá vychádza z častého používania náradia, stala samolúbou a začala ignorovať zásady bezpečnosti náradia.** *Neopatrná činnosť môže v zlomku sekundy spôsobiť závažné poranenie.*

#### 4) POUŽÍVANIE A ÚDRŽBA ELEKTRICKÉHO NÁRADIA

- a) **Elektrické náradie sa nesmie preťažovať.** *Používajte správne elektrické náradie, ktoré je určené na vykonávanú prácu. Správne elektrické náradie bude lepšie a bezpečnejšie vykonávať prácu, na ktorú bolo skonštruované.*
- b) **Nepoužívajte elektrické náradie, ktoré nejde zapnúť a vypnúť spínačom.** *Každé elektrické náradie, ktoré nejde ovládať spínačom, je nebezpečné a musí byť opravené.*
- c) **Pred akýmkoľvek nastavením, výmenou príslušenstva alebo pred uskladnením elektrického náradia je treba vytiahnuť vidlicu zo sieťovej zásuvky a/alebo odobrať batériovú súpravu z elektrického náradia, ak je odnímateľná.** *Tieto preventívne bezpečnostné opatrenia obmedzujú nebezpečenstvo náhodného spustenia elektrického náradia.*

- d) **Nepoužívané elektrické náradie uskladňujte mimo dosahu detí a nedovoľte osobám, ktoré neboli zoznámene s elektrickým náradím alebo s týmito pokynmi, aby náradie používali.** *Elektrické náradie je v rukách nesekundárnych užívateľov nebezpečné.*
- e) **Elektrické náradie a príslušenstvo je nutné dodržiavať. Kontrolujte nastavenie pohyblivých sa častí a ich pohyblivosť, zameriavajte sa na praskliny, zlomené súčasti a akékoľvek ďalšie okolnosti, ktoré by mohli ohroziť funkčnosť elektrického náradia. Ak je náradie poškodené, pred ďalším použitím zaistite jeho opravu.** *Mnoho nehôd je spôsobených nedostatočnou údržbou elektrického náradia.*
- f) **Rezacie nástroje je treba udržiavať ostré a čisté.** *Správne udržiavané a nabrúsené rezacie nástroje sa zachytia alebo zablokujú o materiál s oveľa menšou pravdepodobnosťou a práca s nimi sa ľahšie kontroluje.*
- g) **Elektrické náradie, príslušenstvo, pracovné nástroje atď, používajte v súlade s týmito pokynmi, takým spôsobom, aký je predpísaný pre konkrétne elektrické náradie, a to s ohľadom na dané podmienky práce a druh vykonávanej práce.** *Použitie elektrického náradia na vykonávanie iných činností, než tých pre ktoré bolo určené, môže viesť k nebezpečným situáciám.*

- h) **Rukoväť a povrchy na uchopenie je treba udržiavať suché, čisté a bez mastnoty.** *Šmyklavé rukoväte a povrchy na uchopenie neumožňujú v neočakávaných situáciách bezpečné držanie a kontrolu náradia.*

#### 5) SERVIS

- a) **Opravy elektrického náradia zverte kvalifikovanej osobe, ktorá bude používať identické náhradné diely.** *Tak bude zaistená rovnaká úroveň bezpečnosti elektrického náradia, ako bola pred jeho opravou.*

## X. Odkaz na štítok a symboly



	Pred použitím si prečítajte návod na použitie.
	Vyhovuje požiadavkám EU.
	Symbol druhej triedy ochrany - dvojité izolácia.
	Pri práci používajte ochranu zraku, sluchu a dýchacích ciest s triedou filtru P2.
	Symbol elektrického odpadu. Nepoužiteľný výrobok nevyhadzujte do komunálneho odpadu, ale odovzdajte ho na ekologickú likvidáciu.
Sériové číslo	Vyjadruje rok, mesiac výroby a číslo výrobné série náradia.

## XI. Čistenie a údržba

### UPOZORNENIE

Pred každou činnosťou vykonávanou na náradí odpojte prívodný kábel od zdroja el. prúdu.

- Udržiavajte prístroj a vetracie otvory v čistom stave. Zanesené otvory bránia prúdeniu vzduchu, čo môže spôsobiť prehriatie motora.
- Na čistenie používajte vlhkú handričku, zabráňte vniknutiu vody do náradia. Nepoužívajte žiadne agresívne čistiace prostriedky a rozpúšťadlá. Mohlo by to spôsobiť poškodenie plastového krytu na náradí.
- Povrch suchého zipsu kotúča vyčistíte najlepšie vysávačom.

### KONTROLA/VÝMENA UHLÍKOV

- Ak je v priebehu chodu náradia viditeľné iskrenie vo vnútri alebo ak je jeho chod nepravdivý, nechajte v autorizovanom servise značky Extol skontrolovať opotrebovanie uhlíkových kartáčov, ktoré sa nachádzajú vo vnútri náradia. Kontrolu a výmenu môže prevádzkať iba autorizovaný servis značky Extol. Servisné miesta nájdete na webových stránkach uvedených v úvode návodu. Uhlíky musíte vymeniť za originálne kusy.

## XII. Skladovanie

Očistený prístroj a nástroje skladujte, pokiaľ to bude možné, v originálnom obale, uloženom na suchom mieste mimo dosahu detí. Chráňte náradie pred priamym slnečným žiarením a sálavými zdrojmi tepla.

## XIII. Likvidácia odpadu



Výrobok obsahuje elektrické/elektronické súčasti, môže tiež obsahovať prevádzkové náplne, ktoré sú nebezpečným odpadom. Podľa európskej smernice 2012/19 EU sa elektrické a elektronické zariadenia nesmú vyhazovať do komunálneho odpadu,

a je nevyhnutné, aby ste ich odovzdali na ekologickú likvidáciu na k tomu určené zberné miesta. Informácie o týchto miestach obdržíte na obecnom úrade.

## EÚ Vyhlásenie o zhode

## XIV. Záručná doba a podmienky

### ZÁRUČNÁ DOBA

Zodpovednosť za chyby (záruka) na Vami zakúpený výrobok platí 2 roky od dátumu zakúpenia podľa zákona. Pri splnení nižšie uvedených obchodných podmienok, ktoré sú v súlade s týmto zákonom, Vám výrobok bude bezplatne opravený.

### ZÁRUČNÉ PODMIENKY

- 1) Predávajúci je povinný spotrebiteľovi tovar predviesť (ak to jeho povaha umožňuje) a vystaviť doklad o zakúpení v súlade so zákonom. Všetky údaje v doklade o zakúpení musia byť vypísané nezmazateľným spôsobom v okamžiku predaja tovaru.
- 2) Už počas výberu tovaru dôkladne zväzte, aké funkcie a činnosti od výrobku požadujete. To, že výrobok nevyhovuje Vaším neskorším technickým nárokom, nie je dôvodom k jeho reklamácií.
- 3) Pre uplatnenie nároku na záručnú opravu musí byť tovar predaný s patričným dokladom o zakúpení.
- 4) Pre prijatie tovaru na reklamáciu mal by byť tovar, pokiaľ to bude možné, očistený a zabalený tak, aby počas prepravy nedošlo k poškodeniu (najlepšie v originálnom obale). Z dôvodu presnej diagnostiky poruchy a jej dôkladného odstránenia spolu s výrobkom zašlite aj jeho originálne príslušenstvo.
- 5) Servis nenesie zodpovednosť za tovar poškodený prepravcom.
- 6) Servis tiež nenesie zodpovednosť za zaslané príslušenstvo, ktoré nie je súčasťou základného vybavenia výrobku. Výnimku tvoria prípady, keď príslušenstvo nie je možné odstrániť z dôvodu poruchy výrobku.
- 7) Zodpovednosť za poruchy („záruka“) sa vzťahuje na skryté a viditeľné poruchy výrobku.
- 8) Záručnú opravu je oprávnený vykonávať výhradne autorizovaný servis značky Extol.
- 9) Výrobca zodpovedá za to, že výrobok bude mať po celú dobu zodpovednosti za poruchy vlastnosti a parametre uvedené v technických údajoch, pri dodržaní návodu na použitie.
- 10) Nárok na bezplatnú opravu zaniká v prípade, že:
  - a) výrobok nebol používaný a udržiavaný podľa návodu na obsluhu
  - b) bol prevedený zásah do konštrukcie stroja bez predchádzajúceho písomného povolenia vydaného firmou Madal Bal a.s. alebo autorizovaným servisom značky Extol.
  - c) výrobok bol používaný v iných podmienkach alebo na iné účely, než na ktoré bol určený
  - d) bola niektorá časť výrobku nahradená neoriginálnou súčasťou.
  - e) k poškodeniu výrobku alebo nadmernému opotrebovaniu došlo vinou nedostatočnej údržby.
  - f) výrobok havaroval, bol poškodený vyššou mocou či nedbalosťou užívateľa.
  - g) škody vzniknuté pôsobením vonkajších mechanických, teplotných či chemických vplyvov.
  - h) závady boli spôsobené nevhodným skladovaním alebo manipuláciou s výrobkom
  - i) výrobok bol používaný (pre daný typ výrobku) v agresívnom prostredí napr. prašnom, vlhkom.
  - j) výrobok bol použitý nad rámec prípustného zaťaženia.
  - k) bolo prevedené falšovanie dokladu o zakúpení alebo reklamačnej správy.
- 11) Zodpovednosť za poruchy sa nevzťahuje na bežné opotrebenie výrobku alebo na použitie výrobku na iné účely než na tie, na ktoré je určený.
- 12) Zodpovednosť za poruchy sa nevzťahuje na opotrebovanie výrobku, ktoré je prirodzené z dôvodu jeho bežného používania, napr. obrúsenie brúsnych kotúčov, nižšia kapacita akumulátora po dlhodobom používaní atď.
- 13) Poskytnutím záruky nie sú dotknuté práva kupujúceho, ktoré sa k zakúpeniu vecí viažu podľa zvláštnych právnych predpisov.
- 14) Nie je možné uplatňovať nárok na bezplatnú opravu poruchy, na ktorú už bola predávajúcim poskytnutá zľava. Pokiaľ spotrebiteľ výrobok svojpomocne opraví, potom výrobca ani predávajúci nenesie zodpovednosť za prípadné poškodenie výrobku alebo zdravotné problémy z dôvodu neodbornej opravy alebo použitia neoriginálnych náhradných dielov.
- 15) V prípade sporu medzi kupujúcim a predávajúcim vo vzťahu kúpnej zmluvy, ktorý sa nepodarilo medzi stranami urovať priamo, má kupujúci právo obrátiť sa na obchodnú inšpekciu ako subjekt mimosúdneho riešenia spotrebiteľských sporov. Na webových stránkach obchodnej inšpekcie je odkaz na záložku „ADR – mimosúdne riešenie sporov.“

### ZÁRUČNÝ A POZÁRUČNÝ SERVIS

Pre uplatnenie práva na záručnú opravu tovaru sa obráťte na obchodníka, u ktorého ste tovar zakúpili.

Pre opravu po uplynutí záruky sa tiež môžete obrátiť na náš autorizovaný servis.

Najbližšie servisné miesta nájdete na [www.extol.sk](http://www.extol.sk). V prípade, že budete potrebovať ďalšie informácie, poradíme Vám na: **Fax: +421 2 212 920 91 Tel.: +421 2 212 920 70 E-mail: servis@madalbal.sk**

Predmet vyhlásenia – model, identifikácia výrobku:

Extol® Craft 407202;  
Excentrická brúska 430 W

Výrobca: Madal Bal a.s. • Bartošova 40/3, CZ-760 01 Zlín • IČO: 49433717

vyhlasuje,  
že vyššie popísaný predmet vyhlásenia  
je v zhode s príslušnými harmonizačnými právnymi predpismi Európskej únie:  
2006/42 ES; (EÚ) 2011/65; (EÚ) 2014/30;  
Toto vyhlásenie sa vydáva na výhradnú zodpovednosť výrobcu.

**Harmonizované normy (vrátane ich pozmeňujúcich príloh, ak existujú), ktoré boli použité na posúdenie zhody a na ktorých základe sa zhoda vyhlasuje:**

EN 62841-1:2015, EN 62841-2-4:2014 (2006/42 ES)  
EN 55014-1:2006 do 28.4.2020/ poté EN 55014-1:2017; EN 55014-2:2015;  
EN 61000-3-2:2014; EN 61000-3-3:2013 ((EU) 2014/30)  
50581:2012 ((EU) 2011/65)

Kompletizáciu technickej dokumentácie 2006/42 ES vykonal Martin Šenkýř.  
Technická dokumentácia 2006/42 ES je k dispozícii na adrese spoločnosti Madal Bal, a.s.

Miesto a dátum vydania EÚ vyhlásenia o zhode: Zlín 5.4. 2019

V mene spoločnosti Madal Bal, a.s.:

Martin Šenkýř  
člen predstavenstva spoločnosti

## Bevezető

Tisztelt Vásárló!

Köszönjük Önnek, hogy megvásárolta az Extol® márka termékét!

A terméket az idevonatkozó európai előírásoknak megfelelően megbízhatósági, biztonsági és minőségi vizsgálatoknak vetettük alá.

Kérdéseivel forduljon a vevőszolgálatunkhoz és a tanácsadó központunkhoz:

**www.extol.hu Fax: (1) 297-1270 Tel: (1) 297-1277**

**Gyártó:** Madal Bal a. s., Průmyslová zóna Příluky 244, 760 01 Zlin Cseh Köztársaság

**Forgalmazó:** Madal Bal Kft., 1173 Budapest, Régivám köz 2. (Magyarország)

**Kiadás dátuma:** 5. 4. 2019

## I. Műszaki adatok

Rendelési szám	407202
Teljesítményfelvétel	430 W
Üresjárat fordulatszám	5000-13 000 min <sup>-1</sup>
A tárcsa csiszoló excentricitása	5 mm
Fűrész tárcsa átmérője	125 mm
Sebességfokozatok száma	1-6
Tápfeszültség /frekvencia	230 V ~50 Hz
Védelem	IP20
Védelmi osztály	II- dupla szigetelés
Akuszikus nyomás szintje (az EN ISO 3744 szerint)	77 dB(A); bizonytalanság K=±3 dB(A)
Akuszikus teljesítmény szintje (az EN ISO 3744 szerint)	88 dB(A); bizonytalanság K=±3 dB(A)
Főmarkolati rezgésszint (EN 62841-2-4 szerint) *	a <sub>h</sub> =7,0 m/s <sup>2</sup> ; K=±1,5 m/s <sup>2</sup>
Segédmarkolati rezgésszint (EN 62841-2-4 szerint) *	a <sub>h</sub> = 7,6 m/s <sup>2</sup> ; K=±1,5 m/s <sup>2</sup>
Tömeg (kábel nélkül)	1,9 kg

\* ) A tényleges rezgésérték a végzett tevékenységtől függ (vágás, csiszolás, köszörülés, polírozás stb.)

• A feltüntetett eredő rezgésérték és a deklarált zajszint szabvány szerinti módszerekkel lett megmérve, és felhasználható az adott elektromos kéziszerszám más kéziszerszámokkal való összehasonlításához. A feltüntetett rezgésértéket és a deklarált zajszintet fel lehet használni a géppel való munkavégzés okozta terhelések előzetes meghatározásához.

### ⚠ FIGYELMEZTETÉS!

- A készülék által okozott rezgés- és zajterhelés mértéke a szerszám tényleges használata során eltérhet a deklarált értékektől, és függ a készülék használati módjától, az alkalmazott betétszerszámtól és különösen a megmunkált munkadarab anyagától.
- A felhasználó személy védelme érdekében esetleg biztonsági méréseket kell végrehajtani a tényleges terhelések meghatározásához az adott feltételek között, és figyelembe kell venni azokat az időket is, amikor a készülék ki van kapcsolva, vagy amikor be van kapcsolva, de nincs használva.

## II. Ajánlott tartozékok

Az Extol Craft 407202 excentrcsiszolóra lyukas csiszolópapírok és 125 mm átmérőjű Extol márkájú csiszolókorong telepíthetők. Az alábbi táblázat a különböző szemcseméretű csiszolópapírokat (nem képezik a csomagolás részét), valamint az adott megrendelési szám alatt szereplő egyéb tartozékokat tartalmazza.

Tartozékok	Szemcseméret	Megrendelési szám
Csiszolópapír, csomag. 10 db	P40	8803561
Csiszolópapír, csomag. 10 db	P60	8803562
Csiszolópapír, csomag. 10 db	P80	8803563
Csiszolópapír, csomag. 10 db	P100	8803564
Csiszolópapír, csomag. 10 db	P120	8803565
Csiszolópapír, csomag. 10 db	P150	8803566
Csiszolópapír, csomag. 10 db	P180	8803567
Tépőzáras csiszolókorong	-	10624
Tartalék csiszolóaltp csiszolópapírra és csiszolókorongra /jelölés nélkül	-	407202A/407202C

### Megjegyzés:

A csiszolópapír szemcsemérete P40-tól P180-ig terjed. A nagyobb szemcseméret elsősorban csiszolásra, pl. felületkezelésre, rozsdá- és bevonateltávolításra szolgál. A legfinomabb szemcseméret a felület végső elsímitására szolgál.

## III. Jellemzők

Az Extol Craft 407202 excentercsiszoló kiváló választást jelent ésszerű áron az otthon barkácsolók számára.

➔ Az excentercsiszoló az alábbiakra szolgál:

- száraz fa (pl. faburkolat, bútor, ajtó, ablak), fémek, műanyagok, tömítőanyagok csiszolására, továbbá bevonatok, rozsdá stb. eltávolítására. Az excentercsiszoló nem alkalmas gipszkarton csiszolására.
- szárazcsiszolásra

➔ A tárcsa orbitális (excentrikus) mozgása növeli a csiszolás hatékonyságát.



➔ A megmunkált anyag tulajdonságaihoz igazítható fordulatszám.

➔ A tépőzáras csiszolóaltnak köszönhetően könnyű és egyszerű csiszolópapír/csiszolókorong csere.

➔ A beépített porszívó és porgyűjtő doboz csökkenti a porképződést.

### FELHASZNÁLÁSI PÉLDÁK



1. ábra  
Facsiszolás



2. ábra  
Fémcsiszolás



3. ábra  
Autócsiszolás

## IV. A készülék részei és működtető elemei



4. ábra

### 4. ábra, Tételszámok és megnevezések

- 1) Segédfogantyú
- 2) Működtető kapcsoló
- 3) Főkapcsoló rögzítőgomb
- 4) Fő markolat
- 5) Hálózati vezeték
- 6) Porgyűjtő doboz
- 7) Kifúvó garat
- 8) Csiszolópapír/csiszolókorong tartó tépózár csiszolóaltp
- 9) Motor szellőnyílások
- 10) Fordulatszám-szabályozó

## V. Üzembe helyezés előtt

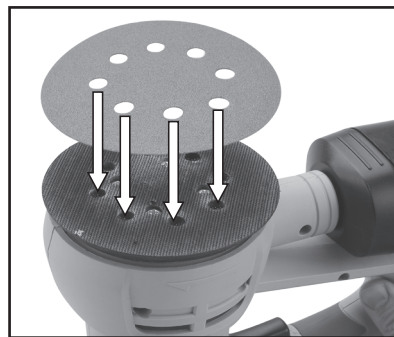
### ⚠ FIGYELMEZTETÉS

- A használatba vétel előtt olvassa el a teljes használati útmutatót. A használati útmutatót tárolja a termék közelében, hogy a felhasználó azt bármikor el tudja olvasni. Ha kölcsön kívánja adni a szerszámot, minden esetben mellékelje hozzá ezt a használati útmutatót. A használati útmutatót védje meg a sérülésektől.
- A csiszolópapír/csiszolókorong cseréje vagy karbantartás előtt húzza ki a csatlakozókábelt a csatlakozóaljából.

### CSISZOLÓPAPÍR/CSISZOLÓKORONG/ CSISZOLÓALTP FELHELYEZÉS/CSERE

- 1) Ellenőrizze le a csiszolóaltp állapotát (4. ábra, 8. tétel), nem sérült-e és a rögzítőcsavarok jól megvannak-e húzva. Amennyiben igen, cserélje újra, a lépéssor alább olvasható.
- 2) Szükség esetén tisztítsa meg a csiszolóaltp felületét, pl. porszívóval, hogy a tépózár ne tömődjön el, és jól tapadjon a csiszolópapírhoz/csiszolókoronghoz.

- 3) Válasszon a csiszolni kívánt anyagnak, valamint csiszolt felület végső kinézetének megfelelő csiszolópapírt, további információkat a II. fejezetben talál. Ajánlott tartozékok.
- 4) Helyezze fel a csiszolópapírt a csiszolóaltpra úgy, hogy a lapon lévő nyílások egyezzenek a csiszolóaltpon található nyílásokkal - ezáltal biztosított a por elszívása a csiszolt felületről, lásd az ábrát. 5. Nyomja a csiszolópapírt / csiszolókorongot a csiszolóaltpra, hogy hozzátapadjon a tépózárhoz.



5. ábra

- Ellenőrizze le, hogy a csiszolópapír megfelelően hozzá van-e fogva a csiszolóaltphoz.

Ha a csiszolóaltp tépózár része elkopott, cserélje a csiszolóaltpat újra.

### A CSISZOLÓALTP CSERÉJE

- ➔ Csavarozza ki a rögzítő csavarokat, és helyezzen az excentercsiszolóba új talpat (megr. sz. lásd a II. fejezetet), majd valamennyi rögzítő csavart jól meghúzza rögzítse, lásd a 6. ábrát.



6. ábra

### Megjegyzés:

A excentercsiszoló más gyártók különböző lágyságú csiszolókorongjaival is használható, pl. ívek, domborművek csiszolására, valamint pl. filctárcsák, fényező szivacsok stb. használatára is alkalmas.

### ⚠ FIGYELMEZTETÉS

- A más gyártóktól beszerzett korongok műszaki paramétereinek meg kell felelniük a csiszológép adatainak. A csiszológépre nem szerelhetők más átmérőjű, más rögzítési módú, alacsony fordulatszámú vagy más rendeltetési célú korongok.

### A PORGYŰJTŐ/PORSZÍVÓ DOBOZ TELEPÍTÉSE

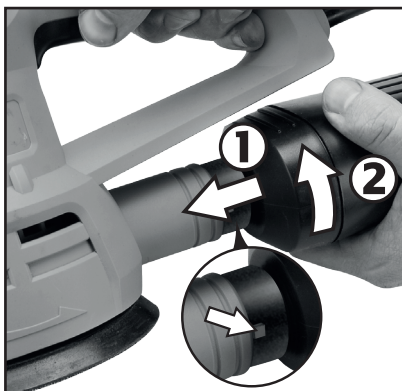
- Az excentercsiszoló jelentős port termelő szerszám. Saját egészsége megóvása érdekében a munkavégzéshez használjon P2 szűrőosztályba sorolt arcpajzsot, jól szellőző helyiségben dolgozzon, és a csiszológép kifúvógaratára (4. ábra, 7 pozíció) telepítsen porgyűjtő dobozt (4. ábra, 6. pozíció), vagy megfelelő ipari porszívó szívótömlő végdarabot.
- A csiszológép saját porszívó rendszerrel rendelkezik, és a port porgyűjtő dobozba gyűjti.

### A PORGYŰJTŐ DOBOZ ÖSSZEÁLLÍTÁSA



7. ábra

## A DOBOZ TELEPÍTÉSE A CSISZOLÓGÉP KIFŰVŐ GARATÁRA



8. ábra

## VI. A főkapcsoló bekapcsolása/rögzítése

### BEKAPCSOLÁS

- A csatlakozókábel elektromos hálózatba csatlakoztatása előtt ellenőrizze le, hogy a csatlakozójában lévő feszültség értéke megfelel a szerszám adattábláján olvasható adatnak. A készülék 220 - -240 V feszültség-tartományban használható.
- A készülék bekapcsolásához nyomja be a főkapcsolót (4. ábra, 2. pozíció).

### A MŰKÖDTETŐ KAPCSOLÓ RÖGZÍTÉSE

- Nagyobb felületek csiszolásához a főkapcsoló a rögzítőgomb segítségével bekapcsolt állapotban rögzíthető (4. ábra, 3. pozíció).
- ➔ Ehhez először nyomja be a főkapcsolót, majd a rögzítőgombot is.
- ➔ A rögzített állású kapcsoló az újbóli megnyomásával oldható ki.

### Megjegyzés:

A főkapcsoló rögzítés funkciót először az elektromos hálózatról kihúzott csatlakozódugó mellett próbálja ki.

### KIKAPCSOLÁS

- A csiszoló kikapcsolásához engedje ki a főkapcsolót.

## VII. A pisztoly használata

### FORDULATSZÁM SZABÁLYOZÁS

- A fordulatszabályozó (4. ábra, 10. pozíció) segítségével állítsa a fordulatszámot az anyagnak, szemcseméretnek és a csiszolt anyag kopási sebességének megfelelő értékre.
- A fordulatszám 1-től 6-ig növekszik.
- Az optimális fordulatszám-beállítást ajánlott a csiszolt anyag mintáján elvégezni. A fordulatszám a csiszológép működése közben is állítható, de nem ajánlott akkor állítani, amikor a géppel nyomást fejt ki a csiszolt anyagra.

### A FŰRŐGÉP HASZNÁLATA

- ➔ A kiválasztott csiszolópapír, annak kopása, a fordulatszám és elsősorban a csiszológép segédmarkolatára kifejtett nyomás jelentős mértékben befolyásolja a csiszolási teljesítményt, valamint és a kapott felület végső kinézetét.

1. A csiszológépet a főmarkolatot és segédmarkolatot megragadva mindkét kezével fogja meg, lásd a 9. képet.
2. Helyezze a csiszoló felülettel a csiszolni kívánt anyagra. A csiszológépre kifejtett egyenletes nyomást alkalmazva körkörös mozdulatokat végezzen a megmunkálni kívánt anyagon, amíg a kívánt eredményt nem kapja.



9. ábra

### FIGYELMEZTETÉS

- Csiszoláshoz ne használjon elkopott csiszolópapírt és a csiszológépre ne fejtessen ki túlságosan nagy nyomást. A túlzott nyomás nem növeli a munkavégzés sebességét, csak túlterhelés veszélyének teszi ki a szerszámot.

- Ez a csiszológép kizárólag száraz csiszolásra és fényezésre szolgál. Ha a gép vízzel érintkezik, áramütés veszélye áll fenn.

- ➔ A fém csiszolására használt csiszolópapírt ne használja más anyagok csiszolására.

- A csiszológépet a lerakása előtt kapcsolja ki, és várja meg, amíg a korong forgása leáll. A még mindig fogó korong beakadhat, és Ön elveszítheti a kontrollt a gép felett.

### FÉNYEZÉS

- ➔ Fényezéshez rögzítse tépőzár segítségével a csiszolóalpat fényező korongot, esetleg filckorongot vagy fényesítő szivacsot stb.
- ➔ Állítsa a sebességet 1-2 szintre, mivel a felvitt fényesítőszer révén a felület túlforrósodna.
- ➔ A fényesítőszer felvitele, valamint maga a fényesítés során a fényesítőszer gyártójának útmutatása szerint járjon el.

- Minden fényesítést követően kíméletesen mossa ki szappanos meleg vízben a fényesítő korongot, ellenkező esetben a beszáradt fényesítőszer legközelebb nem tenné lehetővé a hatékony munkavégzést.

### FIGYELMEZTETÉS

- Hosszabb ideig tartó használat esetén iktasson be rendszeres szüneteket. Ne terhelje túl a szerszámot.
- Ha a szerszámot hosszabb ideig 1-2-es fokozaton működteti, a kevésbé intenzív levegőáramlás miatt a csiszológép erősen felmelegszik, ezért hagyja néhány percig terheletlen állapotban teljes fordulatszámra forogni a szerszámot, vagy kapcsolja ki és hagyja kihűlni.

## VIII. Biztonsági utasítások a csiszológép használatához

- Munkavégzés során ne irányítsa saját maga felé a szerszámot, mert az balesetveszélyes.
- A csiszológépet minden esetben a porgyűjtő dobozzal, vagy megfelelő rákapcsolt ipari porszívóval használja. A munkavégzéshez használjon P2 osztályba tartozó levegőszűrőt, a csiszolás során keletkező por egészére ártalmas. A bevonó anyagok, festékek számos esetben mérgező anyagokat is tartalmaznak, amelyek a belélegzéssel a szervezetbe jutnak. A tölgyfa csiszolása során keletkező port rákkeltőnek minősül. Soha ne csiszoljon azbesztet, mert rákkeltő hatású. A gépet károsító fokozott porképződés miatt a csiszológéppel gipszkartont se csiszoljon. Gipszkarton csiszolására más porszívó rendszert alkalmazó speciális csiszológépek használatosak.
- A használat során viseljen védőszemüveget, fülvédőt és védőkesztyűt.
- Ne engedje, hogy a szerszámot gyermekek, figyelmet befolyásoló anyagok hatása alatt lévő, vagy korlátozott fizikai, szellemi képességű személyek használják, és maga se tegyen így.
- Munka közben tartson gyakran szünetet, alkalmazza az alábbi ajánlást.  
A fenti ajánlás be nem tartása esetén Ön egészségkárosodást szenvedhet, illetve a gép meghibásodása esetén a garanciát visszautasíthatjuk.
- A munkavégzés során ügyeljen arra, hogy a tápvezeték mindig biztonságos távolságban legyen a forgó korongtól, ellenkező esetben megsérülhet a tápkábel. A tápkábel megsérülése esetén azonnal kapcsolja ki a gépet, és húzza ki az elektromos hálózatról. A kábel cseréjét bízta Extol márkaszervizre (a szervizek listája a használati útmutató elején található).
- Az elektromechanikus kéziszerszámot csak a szigetelt fogantyúfelületeknél fogja meg, mert a csiszoló a készülék saját hálózati vezetékét is átvághatja. Ha a betétszerszám elvágja a feszültség alatt álló vezetékét, akkor a kéziszerszám nem szigetelt fém részei szintén feszültség alá kerülnek, ami áramütést okozhat.
- A kezeit tartsa mindig biztonságos távolságban a forgó korongtól, és soha ne nyúljon hozzá a megmunkált

munkadarabhoz, ellenkező esetben személyi sérülés veszélyének teszi ki magát.

- Soha ne használja a szerszámot vizes vagy nedves anyagok és felületek csiszolásához, ellenkező esetben a víz bejuthat a szerszámba, és ez áramütés kockázatával jár.

## IX. Általános biztonsági előírások az elektromos kéziszerszámokhoz

### **▲ FIGYELMEZTETÉS!**

A jelen kéziszerszámhoz mellékelt használati útmutatót, biztonsági előírásokat és egyéb utasításokat olvassa el. Az alábbi biztonsági és használati utasítások be nem tartása áramütéshez, tűzhöz és/vagy súlyos személyi sérüléshez vezethet.

A használati útmutatót és az egyéb előírásokat őrizze meg, hogy később is el tudja olvasni.

A következő figyelmeztető utasításokban szereplő „elektromos kéziszerszám” kifejezés alatt hálózati vezetéken keresztül az elektromos hálózatról, vagy akkumulátorról táplált (elektromos hálózattól független) elektromos kéziszerszámot kell érteni.

### 1) BIZTONSÁGOS MUNKAKÖRNYEZET

- A munkahelyet tartsa tisztán és biztosítsa a megfelelő világítást.** A rendetlen és rosszul megvilágított munkahely baleset forrása lehet.
- Az elektromos kéziszerszámmal ne dolgozon robbanásveszélyes helyen (gyúlékony folyadékok és gázok közelében, vagy poros levegőjű helyen).** Az elektromos szerszámban keletkező szikrák a port vagy a robbanásveszélyes anyagokat berobbanthatják.
- Az elektromos kéziszerszám használata közben a gyerekeket és az illetéktelen személyeket tartsa távol a munkahelytől.** Ha megzavarják a munkájában, akkor elvesztheti az uralmát az elektromos kéziszerszám felett.

### 2) ELEKTROMOS BIZTONSÁG

- A csatlakozódugót csak a dugónak megfelelő hálózati aljzathoz csatlakoztassa. A csatlakozódugót átalakítani tilos. A földelés csatlakozódugót csak közvetlenül a földel-**

**léses aljzathoz szabad csatlakoztatni (elágazó használata tilos).** Az áramütések elkerülése érdekében csak sértetlen csatlakozódugóval, és a dugónak megfelelő aljzatról üzemeltesse a kéziszerszámot.

- Ügyeljen arra, hogy a teste ne érjen hozzá földelt tárgyakhoz (fűtőcsövekhez, radiátorhoz, tűzhelyhez, hűtőszekrényhez stb.).** Amennyiben a teste le van földelve, nagyobb az áramütés kockázata.
- Az elektromos kéziszerszámot ne tegye ki eső vagy nedvesség hatásának.** Az elektromos kéziszerszámba kerülő víz növeli az áramütés kockázatát.
- A hálózati vezeték csak a rendeltetésének megfelelő célokra használja. Az elektromos kéziszerszámot ne húzza és ne szállítsa a hálózati vezetéknel megfogva. A hálózati csatlakozódugót tilos a vezetéknel fogva kihúzni a fali aljzathoz, ehhez a művelethez a csatlakozódugót fogja meg. A hálózati vezeték tartása kellő távolságra a forró alkatrészekről, olajos tárgyakról és éles sarkoktól, valamint a gép mozgó részeitől. A sérült vagy összetekeredett hálózati vezeték balesetet okozhat.**
- A szabadban végzett munkákhoz csak hibátlan, és szabadban való munkákra alkalmas hosszabbítót használjon az elektromos kéziszerszámmal.** A szabadtéri használatra készült hosszabbító alkalmazásával csökkentheti az áramütés kockázatát.
- Amennyiben az elektromos kéziszerszámot nedves, vizes helyen használja, akkor azt áram-védőkapcsolóval (RCD) védett hálózati aljzathoz csatlakoztassa. Az áram-védőkapcsoló (RCD) használata csökkenti az áramütés kockázatát.** Az áram-védőkapcsoló (RCD) kifejezéssel azonos jelentésű a „hibááram védőkapcsoló (GFCI)” vagy a „földzárlat megszakító (ELCB)” is.

### 3) SZEMÉLYI BIZTONSÁG

- Az elektromos kéziszerszám használata közben legyen figyelmes, jól gondolja át mit fog csinálni, koncentráljon a munkára, a cselekedeteit pedig józan megfontolások vezéreljék. Az elektromos készüléket ne használja ha fáradt, alkoholt vagy kábítószert fogyasztott, vagy gyógyszerek hatása alatt áll.**

Az elektromos kéziszerszám használata közbeni pillanatnyi figyelmetlenség komoly balesetek forrása lehet.

- Használjon egyéni védőeszközöket. Munka közben mindig viseljen védőszemüveget.** Az elektromos kéziszerszám jellegétől függő munkavédelmi eszközök (például légszűrő maszk, csúszásgátló védőcipő, fejdő sisak, fülvédő stb.) előírászerű használatával csökkentheti a baleseti kockázatokat.
  - Előzze meg a véletlen gépindításokat. Az elektromos kéziszerszám mozgatása és szállítása során a hálózati vezeték húzza ki az aljzathoz, az újat pedig vegye le a főkapcsolóról. Ez érvényes arra az esetre is, ha a kéziszerszámba akkumulátort szerel be.** Ha az elektromos kéziszerszám mozgatásakor az ujját a főkapcsolón marad, akkor a gép véletlenül elindulhat, aminek súlyos sérülés lehet a következménye.
  - Az elektromos kéziszerszám bekapcsolása előtt abból távolítsa el a beállításhoz szükséges szerszámokat és kulcsokat. A forgó géprészben maradt kulcs vagy más tárgy súlyos balesetet okozhat.**
  - Csak biztonságosan elérhető távolságban dolgozzon a géppel. Munka közben álljon stabilan és biztonságosan a lábán. Így bármilyen körülmények között megőrizheti uralmát a gép felett.**
  - Viseljen megfelelő munkaruhát. Forgó gépek használata esetén ékszeret, laza ruhát viselni tilos. Ügyeljen arra, hogy a haja, a ruhája, vagy a kesztyűje ne kerülhessen a forgó alkatrészek közelébe. A laza ruhát, a lógó ékszeret, vagy a hosszú haját a gép forgó alkatrészei elkapathatják.**
  - Amennyiben a géphez lehet forgácsgyűjtőt, vagy por- és forgácselzívót csatlakoztatni, akkor ezt megfelelően csatlakoztassa az elektromos kéziszerszámmal. Az elszívó és forgácsgyűjtő alkalmazásával védekezhet a por okozta kockázatokkal szemben.**
  - A készülék gyakori használata nem jelenti azt, hogy elhanyagolhatja a biztonságos használat előírásait, a rutinszerű és figyelmen kívül hagyott súlyos balesetek előidézője lehet. A figyelmetlenség egy pillanat alatt is okozhat súlyos balesetet.**
- #### 4) AZ ELEKTROMOS KÉZISZERSZÁM HASZNÁLATA ÉS KARBANTARTÁSA
- Az elektromos kéziszerszámot ne terhelje túl. A munka jellegének megfelelő elektromos kéziszerszámot használjon. A megfelelően kiválasztott elektromos kéziszerszám biztosítja a rendeltetésének megfelelő biztonságot és hatékonyságot.**
  - A meghibásodott főkapcsolójú elektromos kéziszerszámot ne használja. A hibás főkapcsolóval rendelkező elektromos kéziszerszám használata veszélyes, a készüléket meg kell javíttatni.**
  - Beállítás, tartozékcseré, karbantartás, vagy a kéziszerszám lehelyezése előtt az elektromos kéziszerszám csatlakozódugóját húzza ki a fali aljzathoz (illetve vegye ki az akkumulátort, ha az kivehető). Ezzel megakadályozhatja a véletlen gépindítást az ilyen jellegű munkák végrehajtása közben.**
  - A használaton kívüli elektromos kéziszerszámot gyerekektől, valamint a használati utasítást nem ismerő személyektől elzárva tárolja, és ezeknek ne engedje a kéziszerszám használatát sem. Az elektromos kéziszerszám hozzá nem értő kezekben veszélyes lehet.**
  - Az elektromos kéziszerszámot és tartozékait karban kell tartani. Az elektromos kéziszerszámot, a működtető és mozgó részeit, a burkolatokat és a védelmi elemeket a használatba vétel előtt ellenőrizze le. Sérült, repedt, vagy rosszul beállított és a szabályszerű működést zavaró hibákkal rendelkező kéziszerszámmal dolgozni tilos. A sérült és hibás kéziszerszámot az újbóli használatba vétel előtt javíttassa meg. A karbantartások elmulasztása és elhanyagolása balesetet okozhat.**
  - Tartsa tisztán és éles állapotban a vágószerszámokat. A megfelelően karbantartott és élezett vágószerszámokkal jobb a megmunkálás hatékonysága, és kisebb a kockázata a vágószerszám leblokkolásának.**
  - Az elektromos kéziszerszámot, a tartozékokat és vágószerszámokat csak a használati utasítás előírásai szerint, valamint a rendeltetésének megfelelő módon, továbbá az adott munkakörülményeket és a munka**



típusát is figyelembe véve használja. A rendeltetéstől eltérő géphasználat veszélyes és váratlan helyzeteket hozhat létre.

- h) **A kéziszerszám fogantyúit és markolatait tartsa tisztá, száraz, zsír- és olajmentes állapotban.** Ha a kéziszerszámot nem tudja biztonságosan és csúszásmentesen fogni, akkor váratlan helyzetekben elveszítheti az uralmát a gép felett.

#### 5) SZERVIZ

- a) **Az elektromos kéziszerszám javítását bizza márka- vagy szakszervizre, a készülék javításához csak eredeti alkatrészeket szabad felhasználni.** Csak így biztosítható az elektromos kéziszerszám biztonságának az eredeti módon való helyreállítása.

## X. Címkék és piktogramok



	A használatba vétel előtt olvassa el a használati útmutatót.
	A készülék megfelel az EU előírásainak.
	A II. védelmi osztály (kettős szigetelés) jele.
	Fűrészelés közben használjon P2-es szűrési osztályba sorolt porszűrő maszkot.
	Elektromos hulladék jele. A készüléket ne háztartási hulladékként semmisítse meg, hanem adja le környezetbarát megsemmisítést végző gyűjtőhelyen.
Gyártási szám	A terméken fel van tüntetve a gyártás éve és hónapja, valamint a termék sorszáma

## XI. Tisztítás és karbantartás

### ⚠ FIGYELMEZTETÉS

Az ütvecsavarozón végzett bármilyen munka megkezdése előtt a hálózati vezetékét húzza ki az aljzatból.

- Minden esetben ügyeljen arra, hogy a készülék szellőző nyílásai tiszták legyenek. Az eltömődött szellőzőnyílások akadályozzák a levegő szabad áramlását, ami a motor túlforrósodását eredményezheti.
- Tisztításhoz nedves ruhadarabot használjon, előzze meg a nedvesség bejutását a szerszámba. Soha ne használjon agresszív tisztítószerket sem oldószereket. Ellenkező esetben megsérülhet a szerszám műanyag burkolata.
- Tisztítsa meg, lehetőség szerint porszívóval, a talp tépőzárás felületét.

### A SZÉNKEFÉK ELLENŐRZÉSE/CSERÉJE

- Ha a szerszám használata közben belső szikrázás tapasztal, vagy a szerszám működése rendszertelen, ellenőriztesse le Extol márkaszervizben a szerszámban található szénkefék állapotát. A készülék javítását kizárólag és a szénkefék cseréjét csak Extol márkaszerviz végezheti el. A szervizek jegyzékét a honlapunkon találja meg (lásd az útmutató elején). A szénkeféket eredeti pótalkatrészekkel helyettesítse.

## XII. Tárolás

A megtisztított szerszámot lehetőség szerint az eredeti csomagolásában, száraz helyen, gyermekektől távol tárolja. A készülék nem kerülhet kapcsolatba szerves oldószerekkel, mert ezek kárt tehetnek a műanyag alkatrészekben.

## XIII. Hulladék megsemmisítés



A termék elektromos és elektronikus alkatrészeket, valamint veszélyes hulladéknak számító anyagokat tartalmaz. Az elektromos és elektronikus hulladékokról szóló 2012/19/EK számú európai irányelv, valamint az idevonatkozó nemzeti törvények szerint az ilyen hulladékot alapanyagokra szelektálva szét kell bontani, és a környezetet nem károsító módon újra kell hasznosítani. A szelektált hulladék gyűjtőhelyekről a polgármesteri hivatalban kaphat további információkat.

## XIV. Garancia és garanciális feltételek

### GARANCIÁLIS IDŐ

A mindenkori érvényes, vonatkozó jogszabályok, törvények rendelkezéseivel összhangban a Madal Bal Kft. az Ön által megvásárolt termékre a jótállási jegyen feltüntetett garanciaidőt ad. A termék javítását a Madal Bal Kft.-vel szerződéses kapcsolatban álló szakszerviz a garanciális időszakban díjmentesen végzi el.

### GARANCIÁLIS IDŐ ALATTI ÉS GARANCIÁLIS IDŐ UTÁNI SZERVIZELÉS

A termékek javítását végző szakszervizek címe, a javítás ügymenetével kapcsolatos információk a [www.madalbal.hu](http://www.madalbal.hu) weboldalon találhatóak meg, illetve a szakszervizek felsorolása a termék vásárlásának helyén is beszerezhető. Tanácsadással a (1)-297-1277 ügyfélszolgálati telefonszámon állunk ügyfeleink rendelkezésére.

## EU Megfelelőségi nyilatkozat

A nyilatkozat tárgya, modell vagy típus, termékazonosító:

Extol® Craft 407202;  
Excenteres csiszoló, 430 W

A gyártó: Madal Bal a.s. • Bartošova 40/3, CZ-760 01 Zlín • Cégszám: 49433717

kijelenti,

hogy a fent megnevezett termék megfelel az Európai Unió harmonizáló rendeletek és irányelvek előírásainak:  
2006/42/EK; 2011/65/EU; 2014/30/EU;

A jelen nyilatkozat kiadásáért kizárólag a gyártó a felelős.

Harmonizáló szabványok és módosító mellékleteinek (ha ilyenek vannak), amelyeket a megfelelőség nyilatkozat kiállításához felhasználtunk, és amelyek alapján a megfelelőségi nyilatkozatot kiállítottuk:

EN 62841-1:2015, EN 62841-2-4:2014 (2006/42/EK)  
EN 55014-1:2006 2020. 4.28-ig/ ezt követően EN 55014-1:2017; EN 55014-2:2015;  
EN 61000-3-2:2014; EN 61000-3-3:2013 (2014/30/EU)  
50581:2012 (2011/65/EU)

A műszaki dokumentáció 2006/42/EK szerinti összeállításáért Martin Šenkýř felel.  
A műszaki dokumentáció (a 2006/42/EK szerint), a Madal Bal, a.s. társaság székhelyén áll rendelkezésre.

Az EU megfelelőségi nyilatkozat kiadásának a helye és dátuma: Zlín, 2019. 4. 5.

A Madal Bal, a.s. nevében:

Martin Šenkýř  
igazgatótanácsi tag