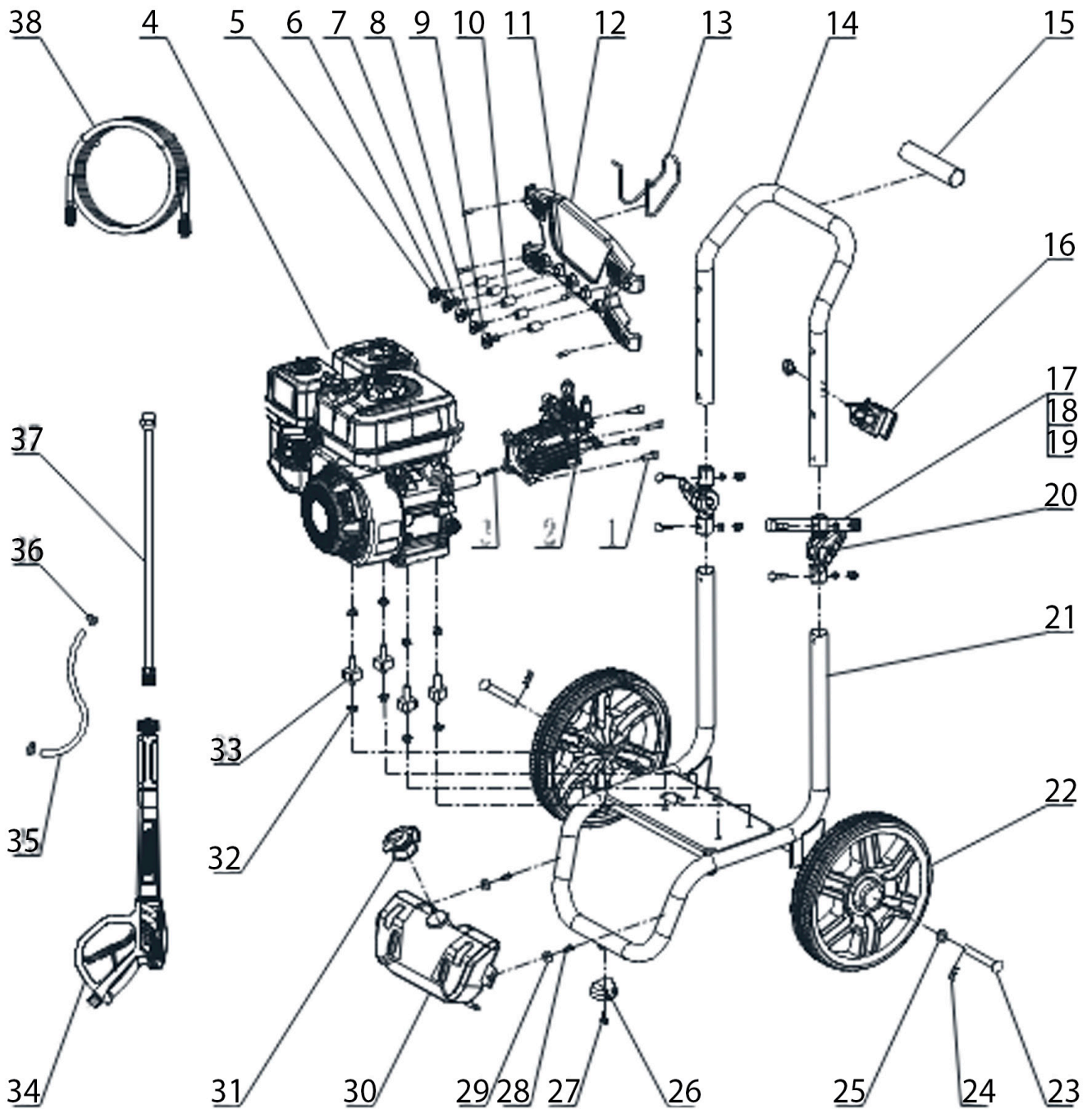


8896351

EXTOL[®]
INDUSTRIAL



	description	popis	qty/ks	order No. / obj. číslo dílu	set order No. / obj. číslo sady
1	Hexagon socket head bolts	šrouby s vnitřním šestihranem	4		
2	swash plate pump	čerpadlo	1		
3	Flat key	pérko hřídele	1		
4	Engine	motor	1		
5	Nozzle 0°	tryska 0°	1		
6	Nozzle 15°	tryska 15°	1		
7	Nozzle 25°	tryska 25°	1		
8	Nozzle 40°	tryska 40°	1		
9	nozzle	tryska	1		
10	Nozzle holder	držák trysky	5		
11	Hexagon socket head pan head bolts	šrouby s válcovou hlavou s vnitřním šestihranem	4		
12	Nozzle panel	panel trysek	1		
13	High pressure pipe hook	držák na vysokotlakou hadici	1		
14	handle tube assembly	sestava rukojeti	1		
15	Grip cover	grip na rukojeť	1		
16	Gun mount assembly	držák stříkáčské pistole	1		
17	Hexagon flange bolts	šestihranné přírubové šrouby	4		
18	Flat Washers	plochá podložka	4		
19	Locknut	pojistná matice	4		
20	Swivel arm	otočné rameno	2		
21	Rack Components	nosič komponentů	1		
22	wheel parts	kolo	2		
23	axle	náprava	2		
24	Locating pin locking clip	zajišťovací spona	2		
25	Flat Washers	ploché podložky	2		
26	Vibration pads	vibrační podložky	1		
27	Hexagon socket head pan head bolts	šrouby s vnitřním šestihranem	1		
28	Hexagon flange bolts	šestihranné přírubové šrouby	2		
29	Flat Washers	ploché podložky	2		
30	water tank	nádrž na vodu	1		
31	Radiator cap	víčko nádrže	1		
32	Hex Flange Nuts	šestihranné přírubové matice	8		
33	Stud Bolt Shock Absorber	tlumič nárazů s čepem	4		
34	spray gun	stříkáčské pistole	1		
35	pipette	pipeta	0.85M		
36	clamp	svorka	1		
37	spray boom	prodlužovací nástavec	1		
38	high pressure pipe	vysokotlaká hadice	1		