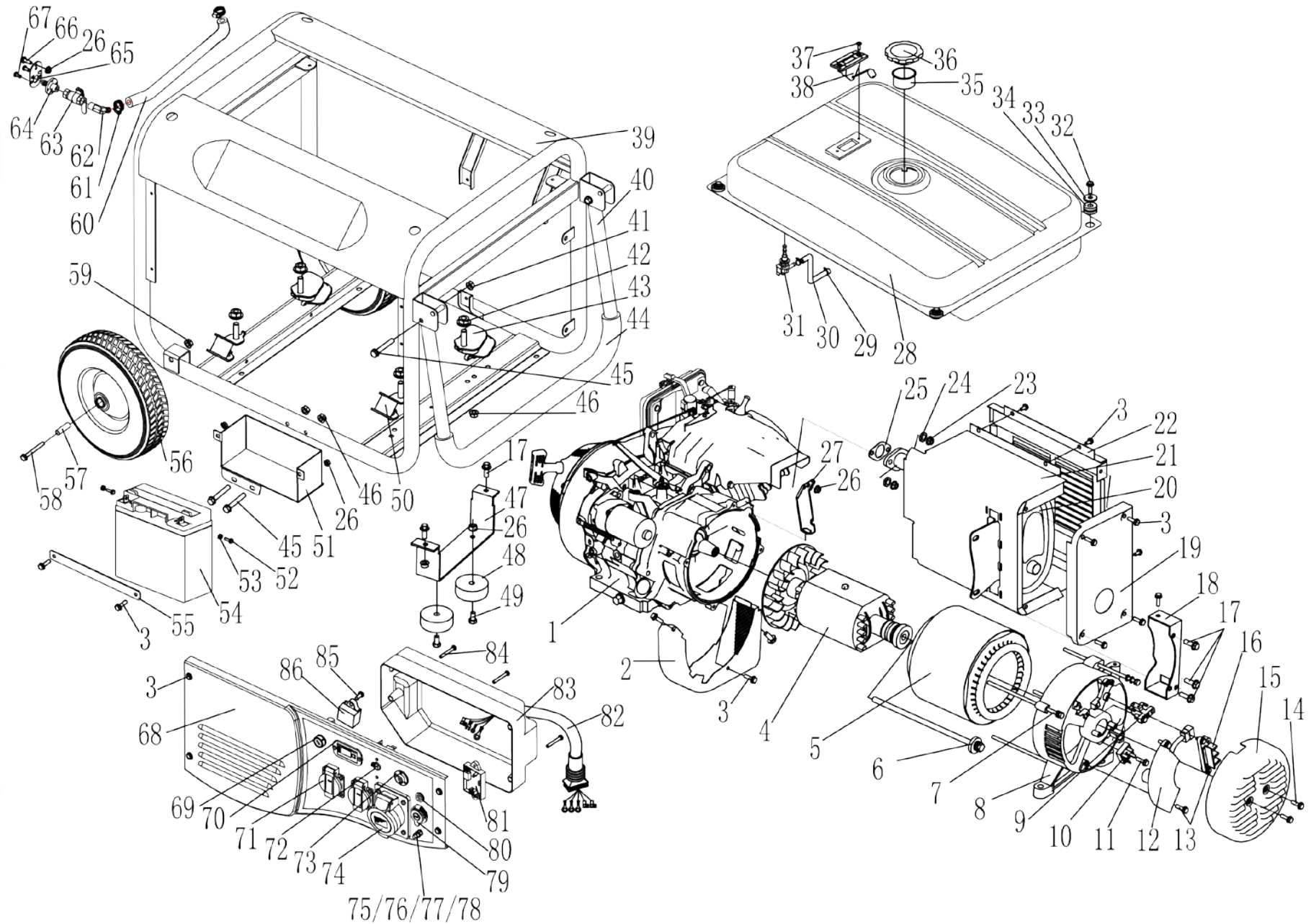


# 8896326 - generator / generátor

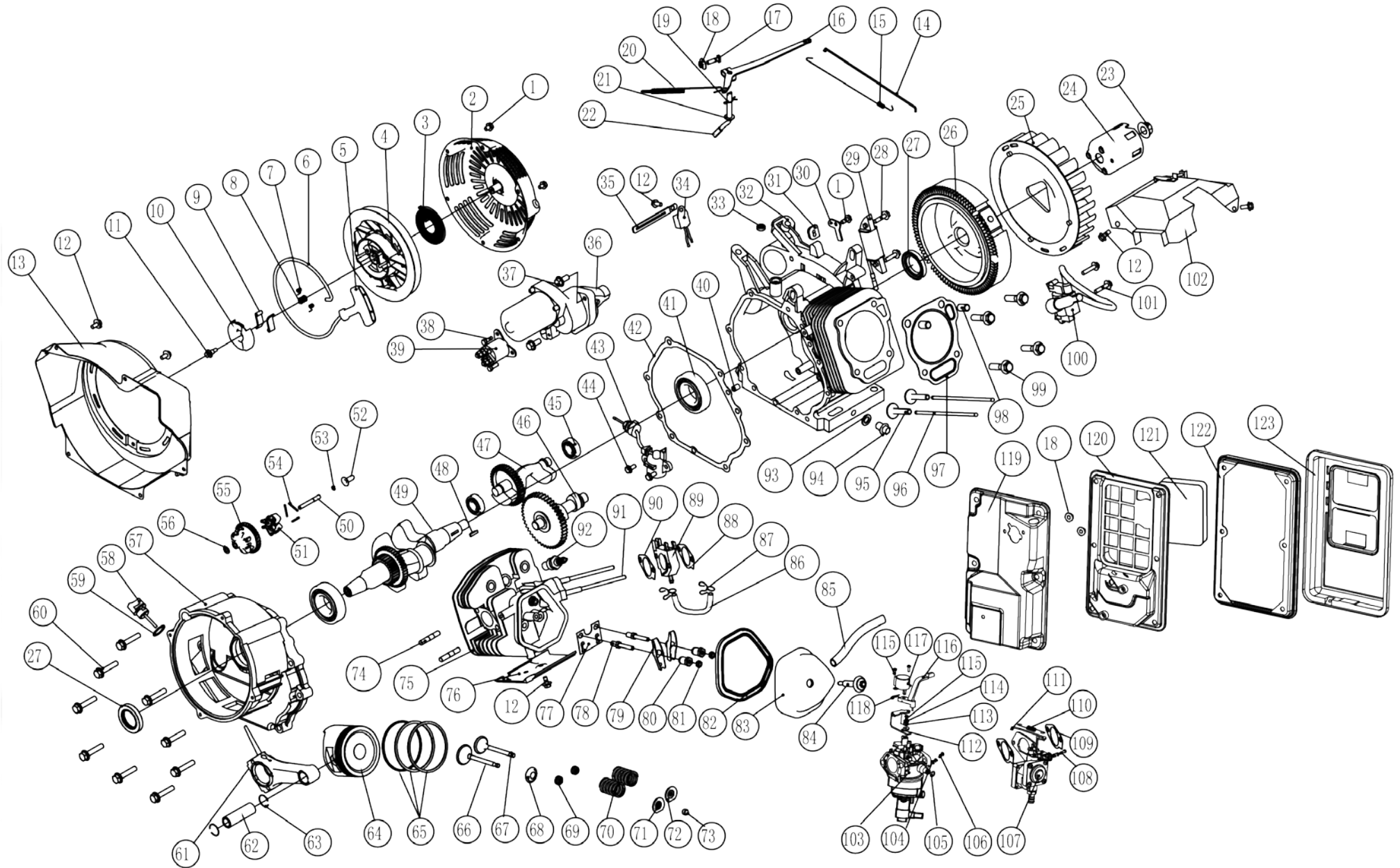


	part number	description	popis	qty/ks	order No. / obj. číslo dílu	set order No. / obj. číslo sady
1	JL192FD-1000000E	Style Engine	motor	1		
2	JL6500-3030502	Air guide assy, generator	(sestava vedení vzduchu) generátor	1		
3	GB5789 M6X12	Flange Bolt M6x12	šroub příruby	25		
4	JL7500-3030139A	Rotor comp Single-phase	rotor jednofázový	1		
5	JL7500-3030139B	Stator assy-8 Single-phase	Stator 8 jednofázový	1		
6	GB5789 M10x125x280	Flange bolt assy M10x1.25x280	sada šroubů příruby	1		
7	GB5789 M6x195	Flange bolt assy M6x200	sada šroubů příruby	4		
8	JL6500-3030301	End cover	kryt	1		
9	JL6500-3030202	Brush assy	sestava assy	1		
10	JL2500-3030204	Diode assy	sestava diody	1		
11	GB5783 M5x20	Bolt M5x20	šroub	1		
12	JL7500-3030203	AVR (8kw)	AVR (8kw)	1		
13	GB16674 M5x16	Flange Bolt M5x16	šroub příruby	5		
14	GB16674 M5x12	Flange Bolt M5x12	šroub příruby	3		
15	JL6500-3030302	Generator end cover	kryt generátoru	1		
16	JL2500-3030201	terminal	terminál	1		
17	GB5789 M8x16	Flange Bolt M8x16	šroub příruby	16		
18	JL6500-3050101	Muffler Stay	tlumič	1		
19	JL6500-3040102	Muffler life protector	chránič tlumiče	1		
20	JL7000-3020107	muffler (6KW)	tlumič (6 kW)	1		
21	JL6500-3020204	Muffler inner protector (6KW)	vnitřní chránič tlumiče (6KW)	1		
22	JL6500-3030101	Muffler outer protector	vnější chránič tlumiče	1		
23	GB6175 M8	NutM8	matice	2		
24	GB93 8	Spring washer φ8	pružinová podložka	2		
25	JL188F-2020101	Muffler gasket	těsnění tlumiče	1		
26	GB6177 M6	Nut M6	matice M6	6		
27	JL6500-3030501	Air cleaner Stay	čistič vzduchu	1		
28	JL6500-3010101	Fuel tank	palivová nádrž	1		
29	JL168F-1010801	Clip	svorka	2		
30	JL168FD-1010922	Fuel tube (length 6.7in)	palivová trubice	1		
31	JL2500-3010603	Fuel cock	kohout paliva	1		
32	GB5789 M6x20	Flange Bolt M6x20	šroub příruby	4		
33	GB97 6	Washer Φ6	podložka	4		
34	JL2500-3010601	Tank rubber	guma nádrže	4		
35	JL2500-3010301	Fuel filter	filtr paliva	1		
36	JL2500-3010201	Fuel tank cap	víčko palivové nádrže	1		
37	GB819 M5x10	Screw M5x10	šroub	2		
38	JL6500-3010401	Fuel meter assy	sestava měřičů paliva	1		
39	JL7000-5050168	frame (6kw)	rám	1		
40	JL6500-7000607	Handle	rukojeť	2		
41	GBT6187 M8	Lock NutM8	pojistná matice	2		
42	GB6177 M10x1.25	Nut M10x1.25	matice	4		
43	JL6500-3030401	Bottom rubber Big	spodní guma velká	2		

	part number	description	popis	qty/ks	order No. / obj. číslo dílu	set order No. / obj. číslo sady
44	JL6500-7000701	Cushion	podložka	2		
45	GB5789 M8x45	Flange Bolt M8x45	šroub příruby	4		
47	JL2500-7000301	Bracket	závorka	1		
48	JL2500-7000201	Vibration mount	vibrační držák	2		
49	GB5789 M6x25	Flange Bolt M6x25	šroub příruby	2		
50	JL6500-3030403	Bottom rubber Small	spodní guma malá	2		
51	JL6500-3050205	Battery guard	chránič baterie	1		
52	GB818 M5x8	Screw M5x8	šroub	2		
53	GB6177 M5	Nut M5	matice	2		
54	JL2500-3050804	Battery 15AH	baterie	1		
55	JL6500-3050304	Battery setting plate	deska pro nastavení baterie	1		
56	JL6500-7000404	Wheel	kolo	2		
57	JL2500-7000512	axle	náprava	2		
58	GB5783 M10x120	bolt M6x120	šroub	2		
59	GB6177 M10	Nut M10	matice	2		
60	JL168F-1010448	Gas pipeline	plynovod	1		
61	JL168F-1010449	Gas Clip	plynová spona	2		
62	JL2500-1010559	Gas connection joint	spoj pro připojení plynu	1		
63	JL2500-1010513	LPG/NG switch D8	přepínač	1		
64	JL2500-1010467	Gas inlet G3/8+G1/4	přívod plynu	1		
65	JL2500-3050612	Gas switch locating plate	deska pro umístění spínače plynu	1		
66	GB5789 M6x35	Flange Bolt M6x35	přírubový šroub	1		
67	GB818*5x8	Screw M5x8	šroub	2		
68	JL6500-6010589	Control panel	kontrolní panel	1		
69	JL2500-6030105G	Engine Switch G	spínač motoru	1		
70	JL2500-6040203	Hour meter	počítadlo hodin	1		
71	JL2500-6030313	Receptacle 15A	zásuvka	2		
72	JL6500-6030776	A.C. Breaker 35A	AC jistič	1		
73	JL6500-6040821	ATS socket	zásuvka	1		
74	JL6500-6030324	Receptacle 32A/250V	zásuvka	1		
75	GB5783 M6x22	Bolt M6x22	šroub	1		
76	GB6175 M6	Nut M6	matice	2		
77	GB97-1 6	Washer φ6	podložka	3		
78	GB93 6	Spring washer φ6	pružná podložka	2		
79	JL2500-6030408	D.C12V Receptacle	zásuvka	1		
80	JL2500-6030801	D.C. circuit Breaker	jistič	1		
81	JL6500-6040820	ATS control module	řídící modul	1		
82	JL6500-6010326A	Line assembly	montáž linky	1		
83	JL6500-6020506	Control panel protector	chránič ovládacího panelu	1		
84	GB9074.1*5x40L	Screw M5x40	šroub	3		
85	GB818 M5x16	Screw M5x16	šroub	1		
86	JL6500-6040801	Rectifier	usměrňovač	1		



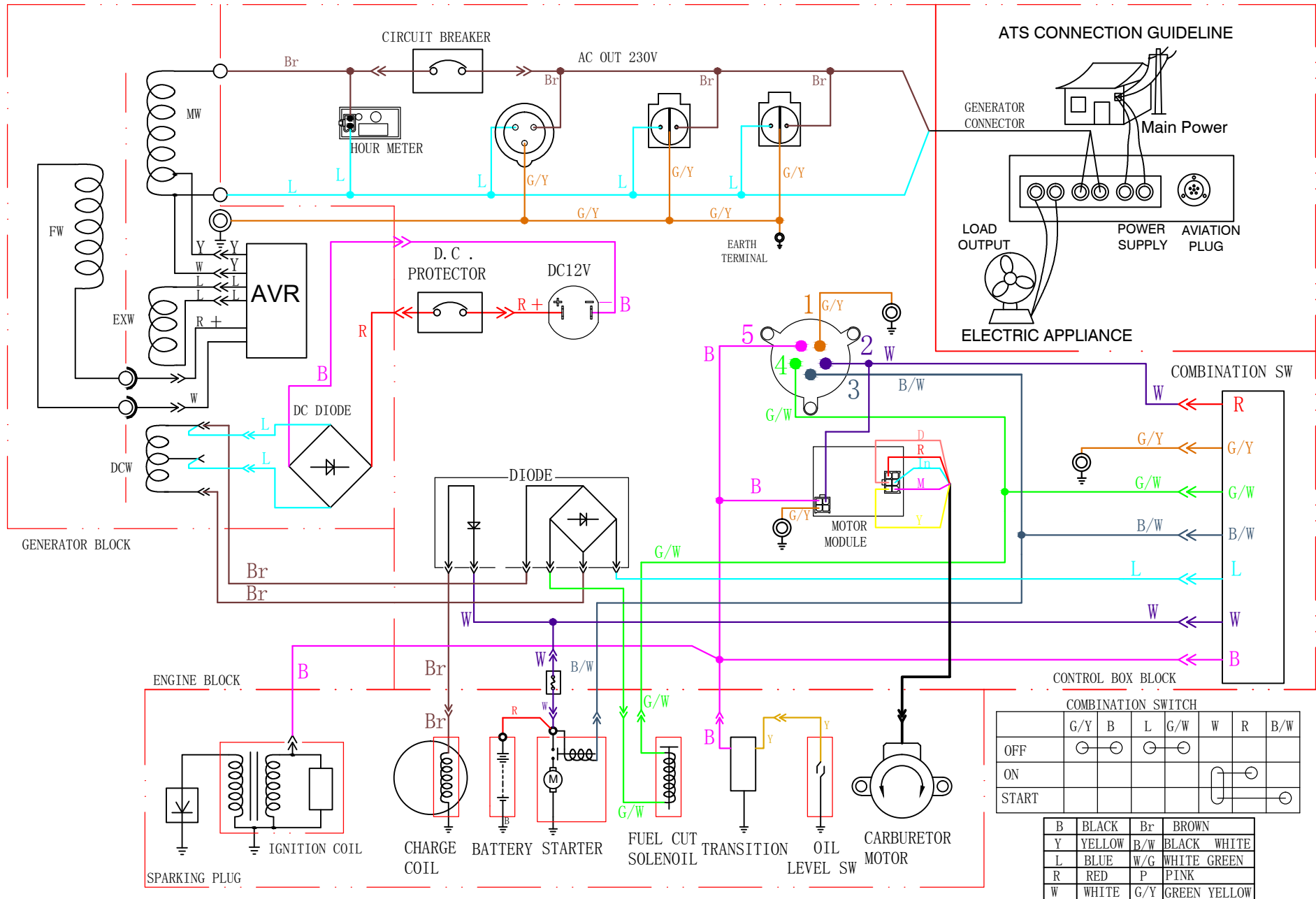
# 8896326 - engine / motor



	part number	description	popis	qty/ks	order No. / obj. číslo dílu	set order No. / obj. číslo sady
1	GB5789 M6×8	Flange bolt M6×8	Šroub příruby			
2	JL188F-1060100	Recoil Starter case comp	Pouzdro recoilového startéru	1		
3	JL188F-1060009	Starter return spring	Vratná pružina	1		
4	JL188F-1060008	Recoil Starter pulley	Napínací kladka	1		
5	JL168F-1061006	Recoil Starter knob	Knoflík zpětného rázu	1		
6	JL188F-1060007	Recoil Starter rope	Zpětné lano	1		
7	JL188F-1060006	Ratchet spring	Ráčnatá pružina	2		
8	JL188F-1060004	Ratchet guide spring	Vodící pružina ráčny	1		
9	JL188F-1060005	Ratchet Starter	Ráčna	2		
10	JL188F-1060003	Ratchet guide	Vodítko ráčny	1		
11	JL188F-1060002	Ratchet guide bolt	Vodící šroub ráčny	1		
12	GB5789 M6×12	Flange bolt M6×12	Šroub příruby	9		
13	JL188F-1080100	Fan corer comp	Jádrový ventilátor	1		
14	JL188F-1110002	Governor rod	Vodící tyč	1		
15	JL188F-1110001	Throttle return spring	Vratná pružina plynu	1		
16	JL188F-1110006	Governor arm	Vodící rameno	1		
17	JL160F-1110004	Governor arm bolt	Šroub vodícího ramene	1		
18	GB6177 M6	Nut M6	Matice	3		
19	JL188F-1110007	Pin clip	Svorka	1		
20	JL188F-1110004	Governor spring	Vodící pružina	1		
21	JL188F-1110005	Washer8.2×17×0.8	Podložka	1		
22	JL188F-1110003	Cover arm shaft	Hřídel ramene krytu	1		
23	JL188F-1050010	Nut M16×1.5	Matice	1		
24	JL188F-1060001	Starter pulley comp	Startovací kladka	1		
25	JL190F-1080001	Cooling fan	Chladící ventilátor	1		
26	JL188F-1120100	Flywheel comp	Setrvačnick	1		
27	JL188F-1030200	Oil seal	Těsnění oleje	2		
28	GB5789-M6×25	Bolt M6×25	Šroub	2		
29	JL188F-1123000	Electrifg coil	Elektrická cívka	1		
30	JL188F-1030002	Wire flat	Drát plochý	1		
31	JL188F-1030012	Packing	Podložka	1		
32	JL192F-1030006	Crankcase assy	Sestava klikové skříně	1		
33	JL188F-1030100	Oil seal	Těsnění oleje	1		
34	JL168F-1126000	Diode comp	Dioda	1		
35	JL188F-1030001	Wire clip	Drátěná spona	1		
36	JL188F-1125000	Start motor	Motor	1		
37	GB5789-86	Flange boltM8×35	Šroub příruby	2		
38	GB29.2-88	Flange boltM5×20	Šroub příruby	2		
39	JL188F-1126000	relay	přenašeč	1		
40	JL188F-1003003	Dowel pin8×14	Hmoždinka	2		
41	GB/T276- 6207	Radial ball bearing 6207	Radiální kuličkové ložisko	2		
42	JL192F-1030010	Case cover packing	Balení krytu pouzdra	1		
43	JL188F-1127000	Oil level switch assy	Spínač hladiny oleje	1		
44	GB5789 M6×14	Flange bolt M6×14	Přírubový šroub	2		

	part number	description	popis	qty/ks	order No. / obj. číslo dílu	set order No. / obj. číslo sady
45	GB/T276-6202	Radial ball bearing6202	Radiální kuličkové ložisko	2		
46	JL190F-1041000	Camshaft comp	Vačková hřídel	1		
47	JL190F-1050303	Balance gear	Vyvažovací zařízení	1		
48	JL188F-1050304	Key	Klíč	1		
49	JL190F-1050301	Crankshaft comp	Kliková hřídel	1		
50	JL188F-1110009	Governor shaft	Hřídel	1		
51	JL188F-1110103	Governor weight	Hmotnost	3		
52	JL188F-1110008	Governor slider	Posuvník	1		
53	JL168F-1110103	Governor shaft clip	Spona hřídele	1		
54	JL188F-1110102	Governor weight pin	Zátěžový kolík	3		
55	JL188F-1110101	Governor weight holder	Držák	1		
56	JL168F-1110108	Washer	Podložka	1		
57	JL192FD-1030011	Crankcase cover	Kryt klikové skříně	1		
58	JL192FD-1030003	Air cleaner packing M27×3	Těsnění čističe vzduchu	1		
59	JL188FD-1030002	Oil filler cap packing	Kryt víčka oleje	1		
60	GB5789-M8×40	Flange bolt M8×40	Přírubový	9		
61	JL190F-1050200	Connecting rod assembly	Ojnice	1		
62	JL188F-1050005	Piston pin	Pístní čep	1		
63	JL188F-1050004	Piston pin clip	Spona pístního čepu	2		
64	JL192F-1050001	Piston	Píst	1		
	JL192F-1050100	Piston ring set	Sada pístních kroužků	1		
65	JL192F-1050003	Second ring set	Druhá sada prstenů	1		
	JL192F-1050002	Ring comp	Kroužek komp	1		
66	JL190F-1030603	EX, Valve	EX, ventil	1		
67	JL190F-1030604	IN, valve	IN, ventil	1		
68	JL188F-1040006	Valve spring washer	Pružinová podložka ventilu	1		
69	JL188F-1040004	Valve oil	Ventilový olej	2		
70	JL188F-1040007	Valve spring	Pružina ventilu	2		
71	JL188F-1040002	IN , valve spring retainer	IN , držák ventilové pružiny	1		
72	JL188F-1040008	Ex , valve spring retainer	držák ventilové pružiny	1		
73	JL188F-1040009	Valve rotator	Rotátor ventilů	1		
74	JL188F-1010001	Bolt	Šroub	2		
75	JL190F-1011000G	Head comp	Hlava	1		
76	JL188F-1080001	Shroud	Kryt	1		
77	JL188F-1040005	Push rod guide plate	Vodící deska tlačné tyče	1		
78	JL168F-1040010	Pivot bolt	Otočný šroub	2		
79	JL188F-1040001	Valve rocket arm	Rameno ventilu	2		
80	JL168F-1040012	Rocker arm pivot	Čep vahadla	2		
81	JL168F--1040011	Pivot adjuJLing nut	Otočná seřizovací matice	2		
82	JL188F-1020003	Head over packing	Kryt	1		
83	JL188F-1020100	Head cover comp	Kryt hlavy	1		
84	JL188F-1020006	Head cover bolt comp	Šroub krytu hlavy	1		
85	JL188F-1020002	Tube	Trubice	1		
86	JL188FD-1160002	Fuel tube (length 5.3in)	Palivová trubice	1		
87	JL160F-1070001	Clip	Klip	2		

	part number	description	popis	qty/ks	order No. / obj. číslo dílu	set order No. / obj. číslo sady
88	JL188FD-1130002	Carburetor packing	Těsnění karburátoru	1		
89	JL188F-1130001G	GAS insulator	Plynový izolátor	1		
90	JL188FD-1130003	Carburetor insulator packing	Těsnění	1		
91	JL188F-1010002	Bolt	Šroub	2		
92	JL168F-1124000	Spark plug(NGK)	Zapalovací svíčka	1		
93	JL188F-1030004	Drain bolt washer	Podložka	2		
94	JL188F-1003101	Drain plug bolt M12×1.5×15	Šroub vypouštěcí zátky	2		
95	JL188F-1040012	Valve lifter	Zvedák ventilů	2		
96	JL190F-1040010	Push rod	Tlačná tyč	2		
97	JL192F-1030008	Cylinder head casket	Hlava válce	1		
98	JL188F-1030013	Dowel pin 12×20	Hmoždinka	2		
99	GB5789-M10×80	Bolt M10×80	Šroub	4		
100	JL188F-1122000	Ignition	Zapalování	1		
101	GB5789-M6×30	Bolt M6×30	Šroub	2		
102	JL188F-1080200	Control assy	Ovládací sestava	1		
103	JL192FD-1131000G	Carburetor assy GAS	Sestava karburátoru	1		
104	JL188FD-1010755	spring	Pružina	2		
105	GB3452 6×1.9	"O" seal 6×1.9	Těsnění	1		
106	GB818 M4×10	Screw M4×10	Šroub	1		
107	JL188F-1010480	Mixer unit	Směšovací jednotka	1		
108	GB818 M4×25	Screw M4×25	Šroub	1		
109	JL188F-1130100	Air cleaner packing	Čistič vzduchu	2		
110	JL188F-1010315	Throttle return spring GAS	Vratná pružina plynu	1		
111	JL188F-1110002	Governor rod GAS	Regulační tyč	1		
112	JL188FD-1010430	Stand of step motor	Stojan krokového motoru	1		
113	JL2500-3010651	Washer φ10×7×8	Podložka	1		
114	GB96 3	Washer Ø3	Podložka	1		
115	GB818 M3×8	Screw M3×8	Šroub	3		
116	JL188FD-1010434	ATS Choke handle	Rukojeť sytiče			
117	JL188FD-1010429	Step motor	Krokový motor	1		
118	BG91 1×6	pin φ1×6	čep			
119	JL188FD-1090100	Air clean elbow comp	Vzduch čisté koleno komp	1		
120	JL188FD-1090003	separator	oddělovač	1		
121	JL188FD-1090004	Air clean element	Čistič vzduchu	1		
122	JL188FD-1090005	Air cleaner seal	Těsnění čističky vzduchu	1		
123	JL188FD-1090200	Air cleaner cover comp	Kryt čističe vzduchu k	1		



	G/Y	B	L	G/W	W	R	B/W
OFF	⊖	⊖	⊖	⊖			
ON							⊖
START							⊖

B	BLACK	Br	BROWN
Y	YELLOW	B/W	BLACK WHITE
L	BLUE	W/G	WHITE GREEN
R	RED	P	PINK
W	WHITE	G/Y	GREEN YELLOW