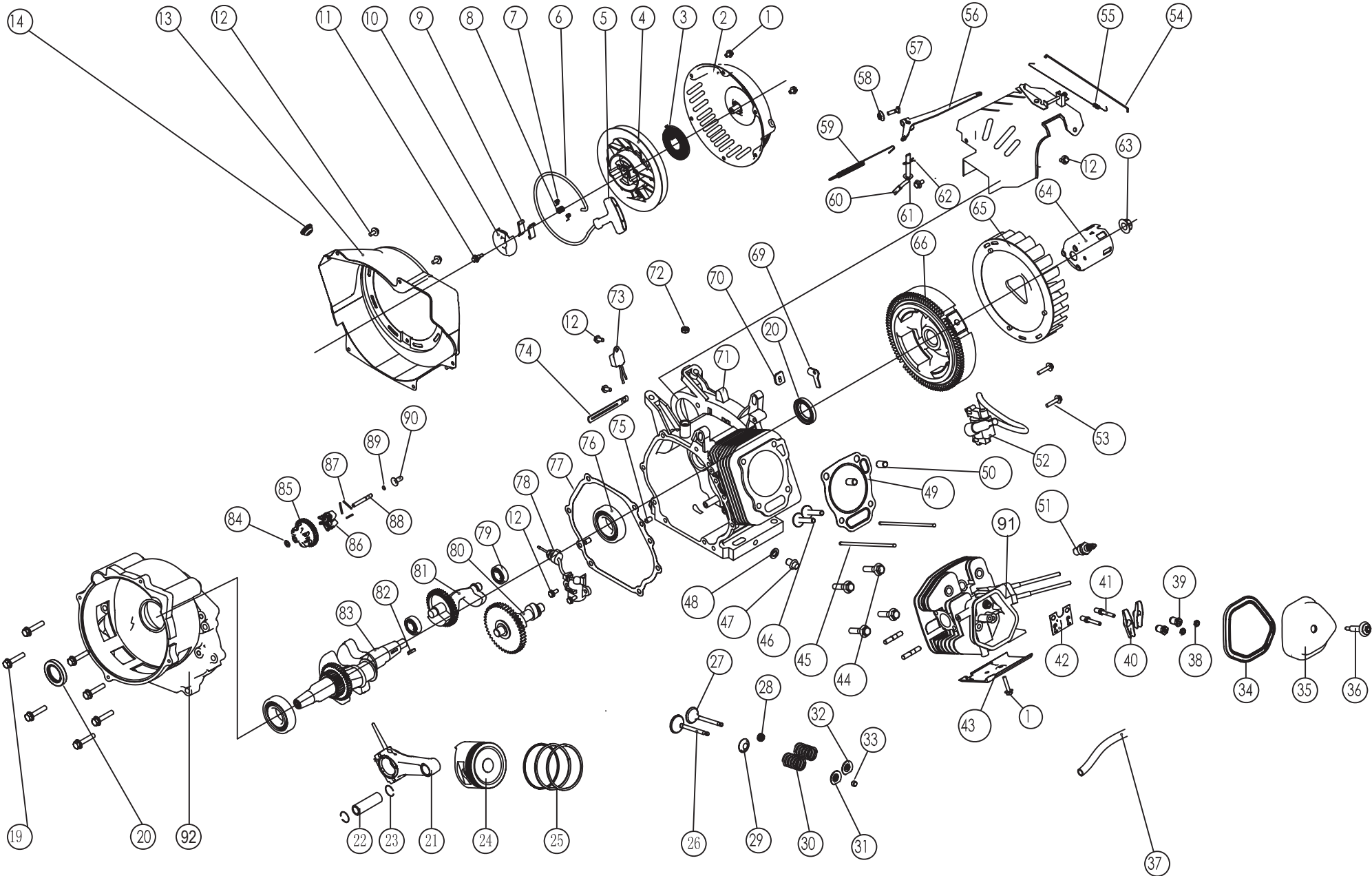


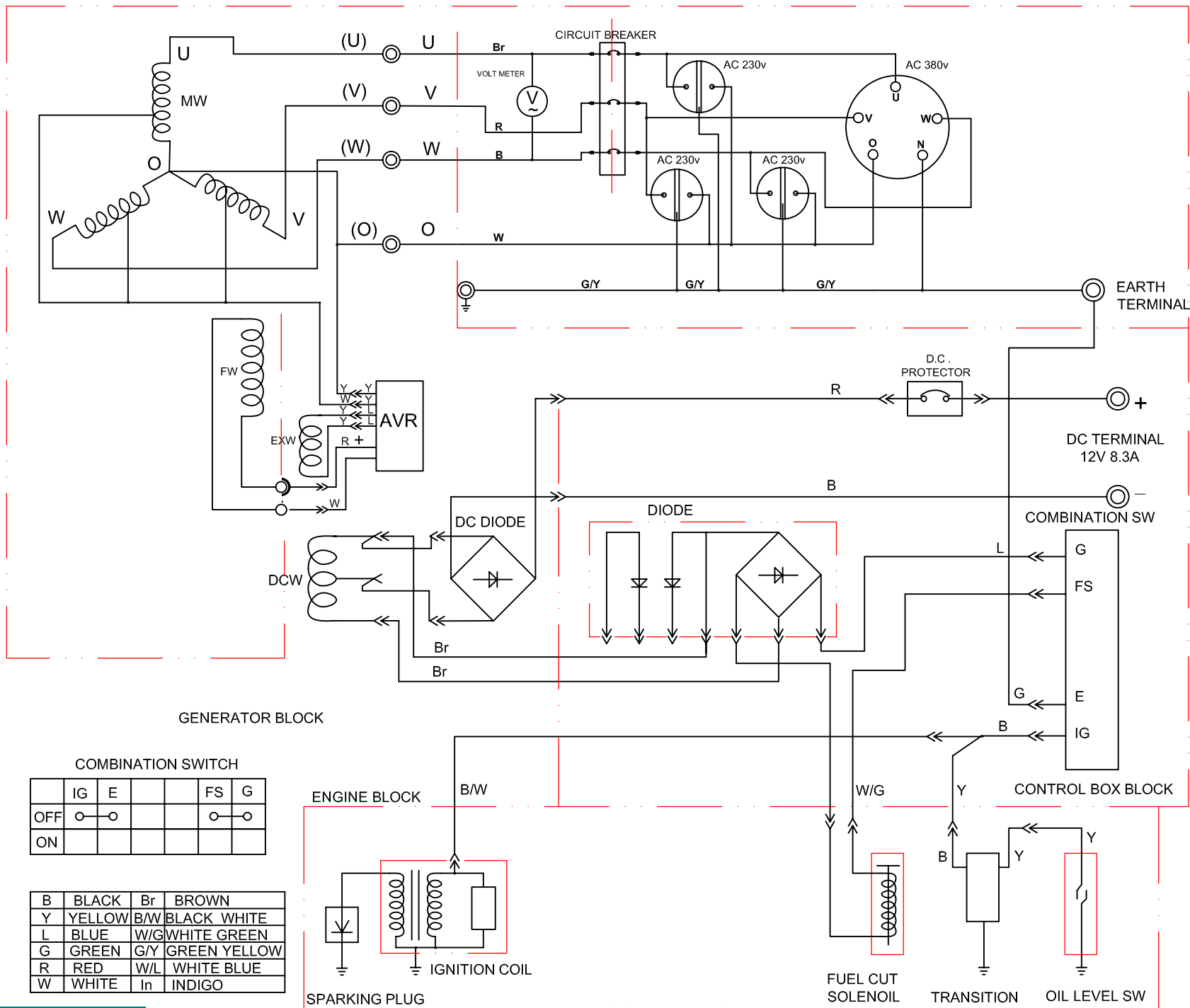
position	description	QTY	název	order no. / objednáací číslo	set order no./ obj. č. sestavy
1	Bolt	2	Šroub		
2	Alternator end cover	1	Kryt elektroniky alternátoru		
3	Terminal	1	Svorkovnice		
4	AVR	1	AVR		
5	Rectifier	1	Usměrňovací můstek pro 12V výstup		
6	Carbon brush assy	2	Uhlíkový kartáč s držákem		
7	Alternator cover	1	Kryt alternátoru		
8	Bolt	4	Šroub		
9	Stator cover	1	Plášť statoru		
10	Stator	1	Stator		
11	Bolt	1	Šroub		
12	Spring washer	1	Pružná podložka		
13	Washer	1	Podložka		
14	Rotor	1	Rotor		
15	Bolt	1	Šroub		
16	Alternator cooling fan cover	1	Kryt ventilátoru chlazení alternátoru		
17	Rubber ring	1	Pryžový těsnící kroužek		
18	Oil tank cap	1	Zátka olejové nádrže		
19	Engine type ST188F	1	Motor typ ST188F		
20	Nut	2	Matice		
21	Spring washer	2	Pružná podložka		
22	Washer	2	Podložka		
23	Bolt	2	Šroub		
24	Bolt	2	Šroub		
25	Gasket	1	Těsnění		
26	Insulator	1	izolátor karburátoru		
27	Gasket	1	Těsnění		
28	Carburettor	1	Karburátor	8896312H	
29	Grommet	1	Průchodka		
30	Gasket	1	Těsnění		
31	Diaphragm	1	Bránice		
32	tube	1	hadička		
33	clip	2	svorka		
34	Gasket	1	Těsnění		
35	choke drawbar assy	1	sestava táhla sytiče		
36	Air filter cover	1	Kryt vzduchového filtru	8896112-73	
37	Air filter element	1	Pěnová filtrační vložka	8896112A	
38	Nut	1	Matice		
39	Separator	1	Rámeček vzduchového filtru	8896112-73	
40	Air cleaner seal	1	Těsnění vzduchového filtru	8896112-72	
41	Nut M6	1	Matice M6		
42	Air filter base	1	Základna vzduchového filtru	8896112-71	
43	Air filter stay	1	Podpěra vzduchového filtru		
44	Nut	1	Matice		
45	Gasket	2	Těsnění		
46	Bolt	2	Šroub		
47	Exhaust pipe	1	Potrubí výfuku		
48	Muffler	1	Tlumič výfuku		
49	Muffler cover	1	Kryt výfuku		
50	Bolt	4	Šroub		
51	Muffler cover	1	Kryt výfuku		
52	Muffler cover	1	Kryt výfuku		
53	Bolt	1	Šroub		
54	Bolt	3	Šroub		

55	Muffler stay	1	Podpěra výfuku			
56	Bolt	1	Šroub			
57	Washer	1	Podložka			
58	Bolt	1	Šroub			
59	Earth wire	1	Zemnicí drát			
60	Build up	1	Průchodka			
61	Conduit	1	Kabeláž			
62	Buld up	1	Průchodka			
63	Front panel cover	1	Kryt čelního panelu	8896112T		
64	Nut	4	Matice			
65	Silent block	4	Silentblok			
66	Nut	4	Matice			
67	Frame	1	Rám			
68	Pipe	1	Palivová hadička			
69	Clip	2	Svorka			
70	Gas inlet switch	1	Uzávěr přívodu plynu	8896312D		
71	Fan cover	1	Kryt ventilátoru			
72	Bolt	8	Šroub			
73	Cover	2	Kryt			
74	Cooling fan	1	Ventilátor chlazení motoru	8896312F		
75	Strut	1	Rozpěra			
76	Strut	1	Rozpěra			
77	Strut	1	Rozpěra			
78	Bolt	4	Šroub			
79	Gas inlet	1	Přívod plynu	8896312C		
80	Main switch	1	Spínač zapalování			
81	Front panel	1	Čelní panel			
82	Voltmeter	1	Voltmetr	8896112L		
83	Workhour counter	1	Čítač motohodin	8896312-130		
84	230V AC socket	3	Zásuvka 230V AC	8896112-4		
85	12V DC Breaker	1	12V DC Jistič			
86	Socket 12V DC	1	Zásuvka 12V DC			
87	Earth bolt	1	Zemnicí svorka			
88	400V AC Socket	1	Zásuvka 400V AC			
89	AC circuit breaker	1	Jistič AC	8896312-136		



position	description	QTY	název	order no. / objednáací číslo	set order no./ obj. č. sestavy
1	Flange bolt M6x8	6	Šroub M6 x 8		8896112G
2	Recoil starter case comp	1	Kryt startéru		
3	Starter return spring	1	Vratná pružina startéru		
4	Recoil starter pulley	1	Naviják lanka startéru		
5	Recoil starter knob	1	Rukojeť startéru		
6	Recoil starter rope	1	Lanko startéru		
7	Ratchet spring	2	Pružina ráčky		
8	Ratchet guide spring	1	Pružina		
9	Ratchet starter	2	Západky startéru		
10	Ratchet guide	1	Příruba startéru		
11	Ratchet guide bolt	1	Šroub příruby startéru		
12	Flange bolt M6x12	7	Šroub M6 x 12		
13	Fan cover comp	1	Kryt ventilátoru		
14	Switch	1	Záslepka		
19	Flange bolt M8x40	7	Šroub M8 x 40		
20	Oil seal	2	Olejové těsnění	ST188F-20	
21	Connecting rod assembly	1	Ojnice	8896112W	
22	Piston pin	1	Pístní čep	ST188F-22	
23	Piston pin clip	2	Pojistný kroužek pístního čepu	ST188F-23	
24	Piston	1	Píst	8896112P	
25	Oil seal set comp	1	Mazací pístní kroužek		8896112X
	Second ring set	1	Druhý stírací pístní kroužek		
	First ring set	1	První stírací pístní kroužek		
26	EX, Valve	1	Výfukový ventil	ST188F-26	550003
27	IN, valve	1	Nasávací ventil	ST188F-27	
28	Valve oil	1	Olejový ventil	ST188F-28	
29	Valve spring washer	1	Podložka pružiny ventilu	ST188F-29	
30	Valve spring	2	Pružina ventilu	ST188F-30	
31	Ex , valve spring retainer	1	Podložka pružiny výfukového ventilu	ST188F-31	
32	IN , valve spring retainer	1	Podložka pružiny sacího ventilu	ST188F-32	
33	Valve rotator	1	Rotátor ventilu	ST188F-33	
34	Head over packing	1	Těsnění víka hlavy válce	8896112-E34	
35	Head cover comp	1	Víko hlavy válce	ST188F-35	
36	Head cover bolt comp	1	Šroub víka hlavy válce		
37	Tube	1	Hadička	ST188F-37	
38	Pivot adjusting nut	2	Matice nastavení čepu	ST188F-38	550009
39	Rocker arm pivot	2	Čep vahadla	ST188F-39	
40	Valve rocket arm	2	Rameno vahadla ventilu	ST188F-40	
41	Pivot bolt	2	Šroub čepu		
42	Push rod guide plate	1	Vodící deska táhla	ST188F-42	550009
43	Shroud	1	Kytka		
44	Bolt	4	Šroub		
45	Push rod	2	Táhlo	ST188F-45	
46	Valve lifter	2	Zvedač ventilu	ST188F-46	
47	Drain plug bolt	2	Šroub výpustě olejové nádrže		
48	Drain plug washer	2	Podložka vypouštěcího šroubu		
49	Cylinder head casket	1	Těsnění hlavy válce	8896112-E49	
50	Dowel pin	2	Kolík	ST188F-50	
51	Spark plug	1	Zapalovací svíčka		
52	ignition	1	zapalování	8896113-S22	
53	Bolt M6x29	2	Šroub M6 x 29		
54	Governor rod	1	Táhlo regulátoru	ST188F-54	

55	Throttle return spring	1	Vratná pružina plynu	ST188F-55	550003	
56	Governor arm	1	Rameno regulátoru	ST188F-56		
57	Governor arm bolt	1	Šroub ramena regulátoru			
58	Nut M6	2	Matice M6			
59	Governor spring	1	Pružina regulátoru	ST188F-59		
60	Cover arm shaft	1	Kryt ramene hřídele			
61	Washer 8.2x17x0.8	1	Podložka 8,2 × 17 × 0,8			
62	Pin clip	1	Pojistka čepu			
63	Special nut	1	Speciální matice			
64	Starter pulley comp	1	Protikus startéru			
65	Cooling fan	1	Chladicí ventilátor	ST188F-65		
66	Flywheel comp	1	Setrvačnick	ST188F-66		
69	Wire flat	1	Plochý drát			
70	Packing	1	Těsnění			
71	Crankcase assy	1	Sestava klikové skříně	ST188F-71		
72	Oil seal	1	Olejoyé těsnění			
73	Diode comp	1	Relé olejového čidla	8896112S		
74	Wire clip	1	Pojistka			
75	Dowel pin 8x14	2	Čep 8 × 14	ST188F-75		
76	Radial ball bearing 6207/C3	2	Radiální kuličkové ložisko 6207/C3			
77	Case cover packing	1	Těsnění klikové skříně	8896112-E77		
78	Oil level switch assy	1	Olejoyé čidlo	ST188F-78		
79	Radial ball bearing 6202/P6	2	Radiální kuličkové ložisko 6202/P6			
80	Camshaft comp	1	Vačková hřídel	ST188F-80		
81	Balance gear	1	Závaží regulátoru	ST188F-81		
82	Key	1	Klín	ST188F-82		
83	Crankshaft comp	1	Kliková hřídel	8896112Y		
84	Washer	1	Podložka			
85	Governor weight holder	1	Držák závaží regulátoru			
86	Governor weight	3	Závaží regulátoru			
87	Governor weight pin	3	Čep závaží regulátoru			
88	Governor shaft	1	Hřídel regulátoru			
89	Governor shaft clip	1	Pojistka hřídele regulátoru			
90	Governor slider	1	Jezdec regulátoru			
91	Head comp	1	Hlava válce			
92	Crankcase cover	1	Kryt klikové skříně	ST188F-92	ST188F-84-90	



EGM 48 LPG-NG-3F (8896312)