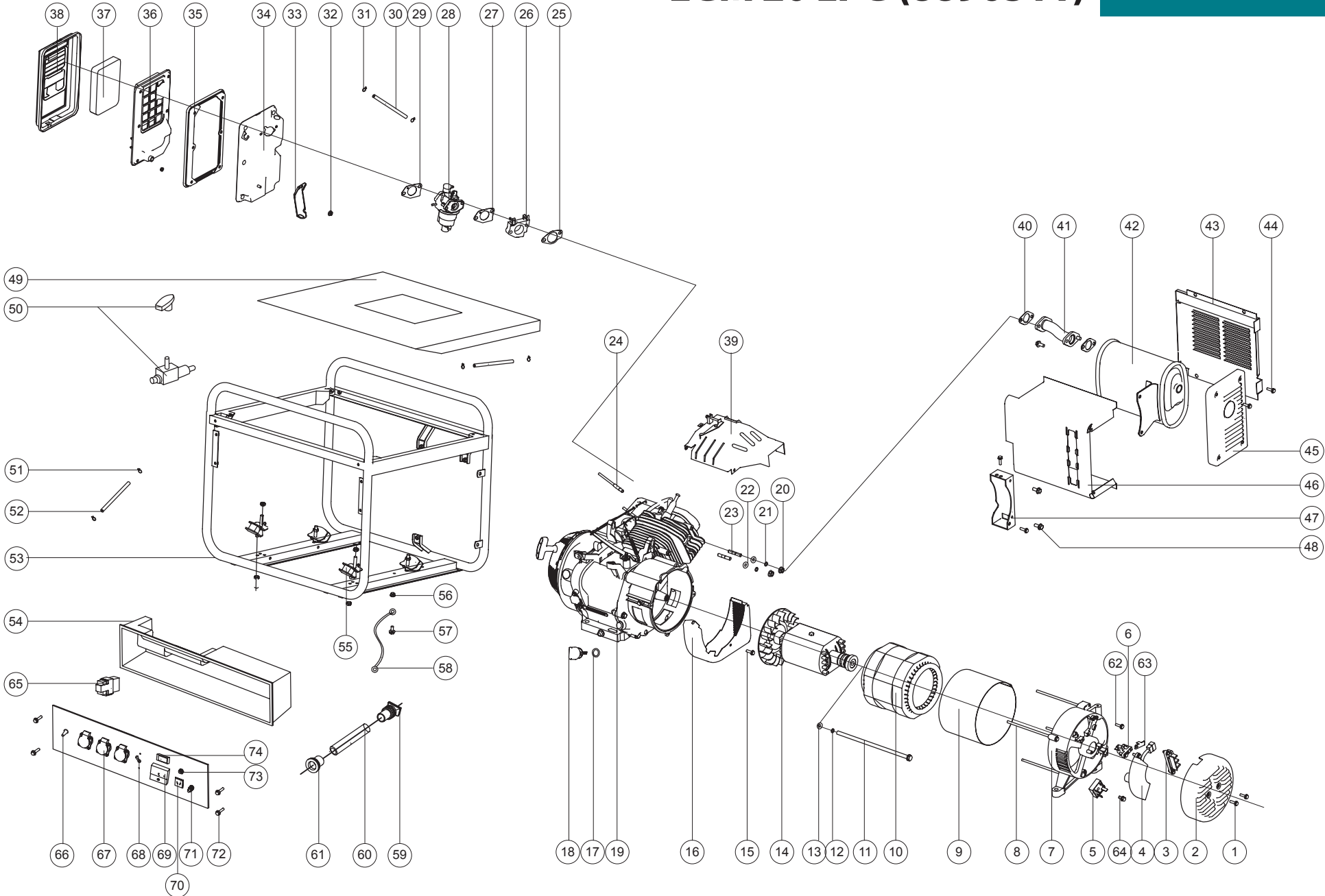
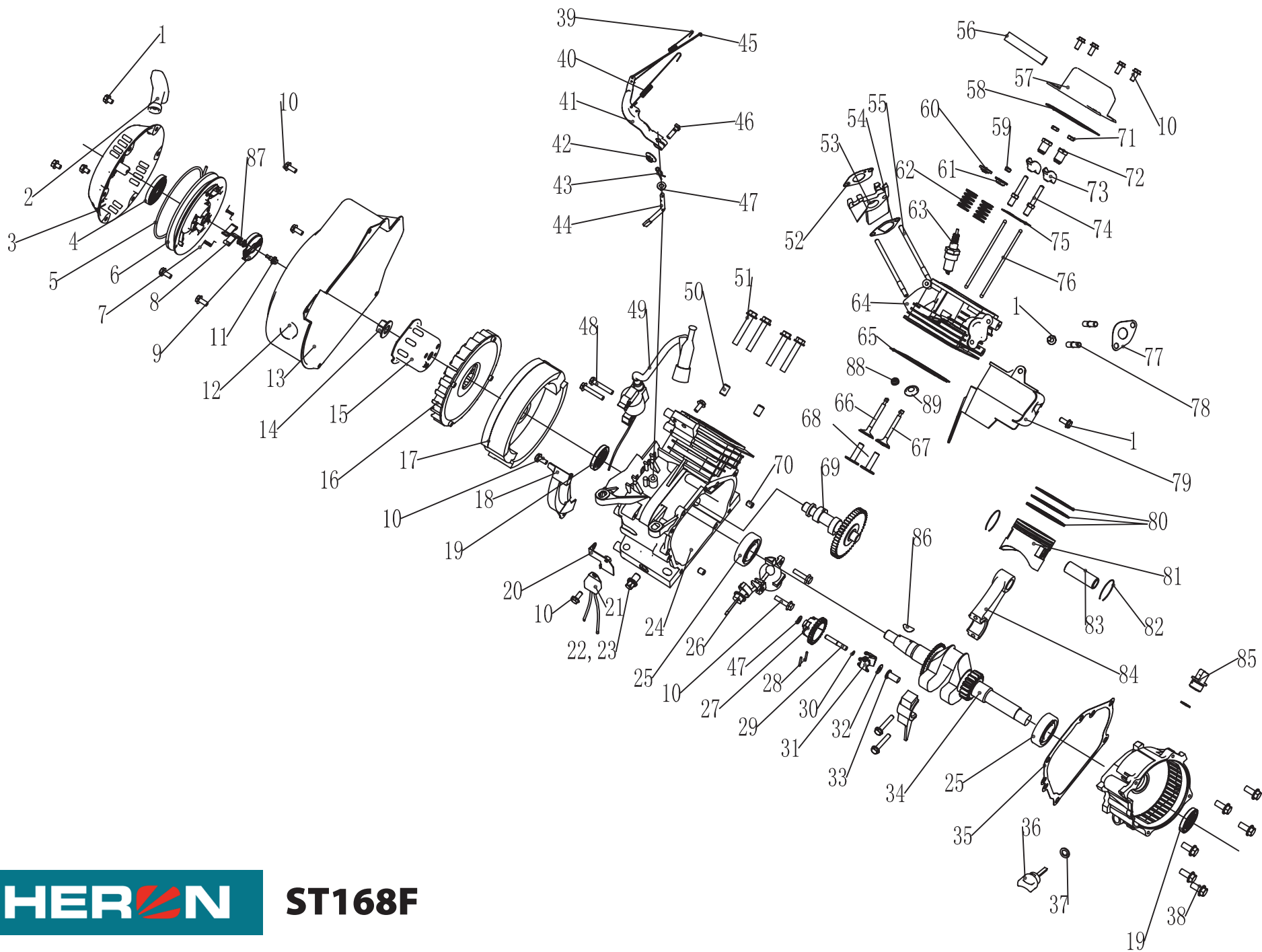


EGM 20 LPG (8896311)



position	description	QTY	název	order no. / objednáací číslo	set order no./ obj. č. sestavy
1	Bolt		Šroub		
2	Alternator end cover		Kryt elektroniky alternátoru		
3	Terminal		Svorkovnice		
4	AVR		AVR		
5	Rectifier		Usměrňovací můstek pro 12V výstup		
6	Carbon brush assy		Uhlíkový kartáč s držákem	8896111K	
7	Alternator cover		Kryt alternátoru		
8	Bolt		Šroub		
9	Stator cover		Plášť statoru		
10	Stator		Stator		
11	Bolt		Šroub		
12	Spring washer		Pružná podložka		
13	Washer		Podložka		
14	Rotor		Rotor		
15	Bolt		Šroub		
16	Alternator cooling fan cover		Kryt ventilátoru chlazení alternátoru		
17	Rubber ring		Přizový těsnící kroužek		
18	Oil tank cap		Zátka olejové nádrže	8896111M	
19	Engine type ST168F		Motor typ ST168F	550002	
20	Nut		Matice		
21	Spring washer		Pružná podložka		
22	Washer		Podložka		
23	Bolt		Šroub		
24	Bolt		Šroub		
25	Gasket		Těsnění		
26	Insulator		izolátor karburátoru		
27	Gasket		Těsnění		
28	Carburettor		Karburátor	8896312H	
29	Gasket		Těsnění		
30	tube		hadička		
31	clip		svorka		
32	Nut		Matice		
33	Air filter stay	1	Podpěra vzduchového filtru		
34	Air filter base	1	Základna vzduchového filtru	8896111-51	
35	Air cleaner seal	1	Těsnění vzduchového filtru		
36	Separator	1	Rámeček vzduchového filtru	8896111-53	
37	Air filter element	1	Pěnová filtrační vložka	8896111A	
38	Air filter cover	1	Kryt vzduchového filtru	8896111-55	
39	Motor cover	1	Kryt motoru		
40	Gasket		Těsnění		
41	Exhaust pipe		Potrubií výfuku		
42	Muffler		Tlumič výfuku		
43	Muffler cover	1	Kryt výfuku		
44	Bolt	2	Šroub		
45	Muffler cover	1	Kryt výfuku		
46	Muffler cover	1	Kryt výfuku		
47	Muffler stay	1	Podpěra výfuku		
48	Bolt	4	Šroub		
49	Cover	1	Kryt		
50	Gas inlet switch	1	Uzávěr přívodu plynu	8896312D	
51	Circlip	4	Pojistka		
52	Tube	2	Hadička		
53	Frame	1	Rám		
54	Front panel cover	1	Kryt ovládacího panelu	8896111B	

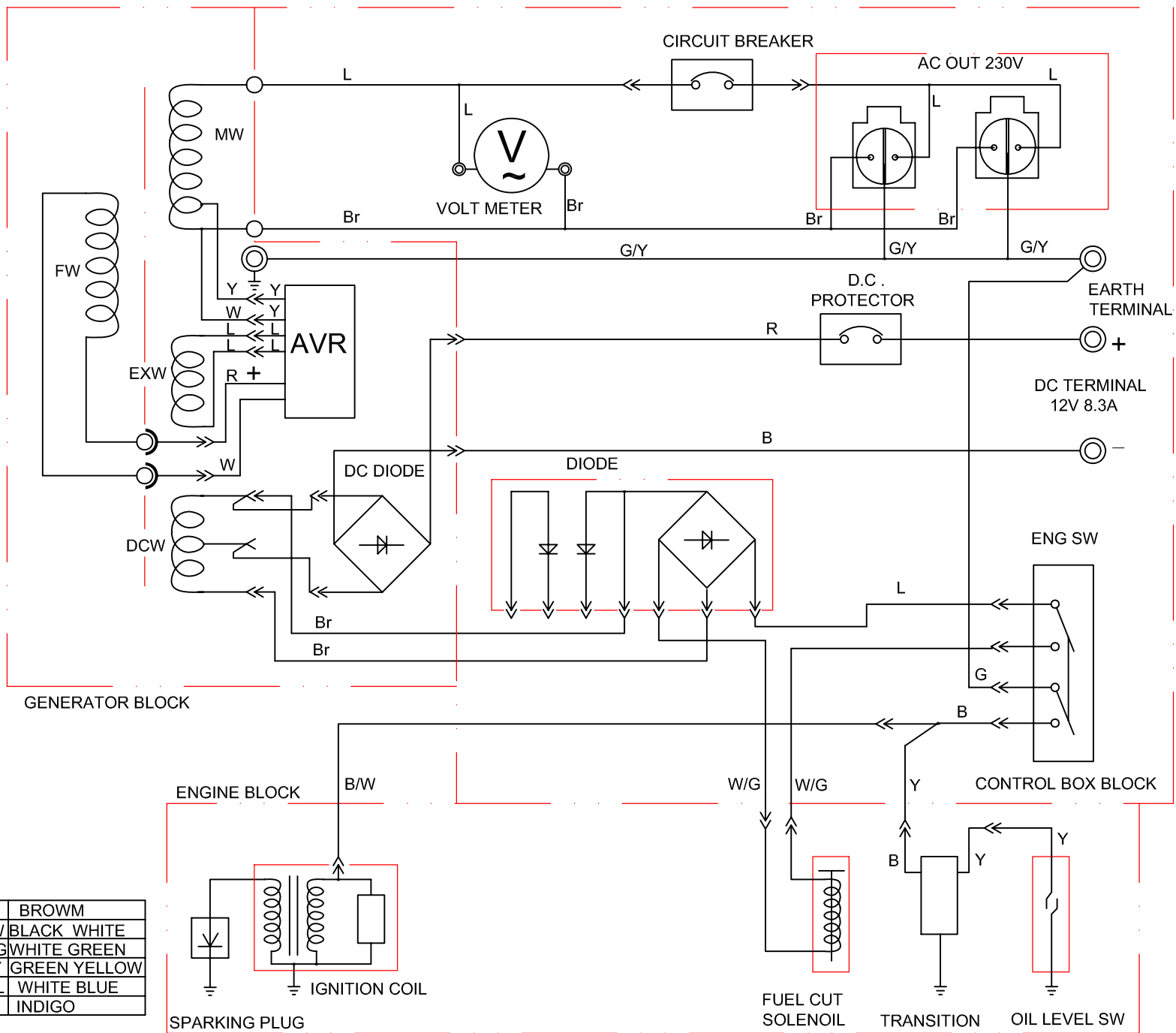
55	Silent block	4	Silentblok	8896111L		
56	Nut	5	Matice			
57	Bolt	1	Šroub			
58	Earth wire	1	Zemní kabel			
59	Build up	1	Průchodka			
60	Conduit	1	Kabeláž			
61	Buld up	1	Průchodka			
62	Bolt	2	Šroub			
63	Carbon brush cover board	2	Krycí deska uhlíkového kartáče			
64	Bolt	1	Šroub			
65	Rectifier	1	Usměrňovač			
66	Gas inlet	1	Přípojka na hadici	8896312C		
67	230V AC receptacle	3	Zásuvka 230V AC	8896112-4		
68	230V AC breaker	1	Jistič 230V AC			
69	Voltmeter	1	Voltmetr	8896111H		
70	12V DC receptacle	1	Zásuvka 12V DC			
71	Earth bolt	1	Zemní svorka			
72	Bolt	4	Šroub			
73	12V DC breaker	1	Jistič 12V DC			
74	Work hours counter	1	Čítač motohodin	8896312-130		



ST168F

position	description	QTY	název	order no. / objednáací číslo	set order no./ obj. č. sestavy
1	Flange bolt 6x8	5	Šroub 6x8	ST168F-1	8896111D
2	Recoil starter knob	1	Rukojeť startéru	ST168F-2	
3	Recoil starter comp	1	Kryt startéru	ST168F-3	
4	Recoil starter spring	1	Pružina startéru	ST168F-4	
5	Recoil starter rope	1	Lanku startéru	ST168F-5	
6	Recoil starter reel	1	Naviják startéru	ST168F-6	
7	Return spring	2	Vratné pružiny	ST168F-7	
8	Starter ratchet	2	Západky startéru	ST168F-8	
9	Ratchet guide	1	Krytka startéru	ST168F-9	
10	Ratchet guide spring	1	Pružina krytky startéru	ST168F-10	
11	Setting screw	1	Pojistný šroub	ST168F-11	
12	cap packing	1	Krytka		
13	Fan cover comp	1	Kryt ventilátoru		
14	Nut M14	1	Matice M14		
15	Start hub	1	Protikus startéru		
16	Cooling fan	1	Ventilátor	8896111-31	
17	Flywheel	1	Setrvačnik		
18	Side place	1	Boční krytka ventilátoru		
19	Oil seal	2	Olejové těsnění	8896111-19	
20	Diode base comp	1	Základna relé olejového čidla		
21	Diode comp	1	Olejové relé	8896112S	
22	Drain plug bolt	2	Šroub výpustě oleje		
23	Drain bolt washer	2	Podložka výpustě oleje		
24	Crankcase	1	Kliková skříň		
25	Radial ball bearing 6205	2	Radiální kuličkové ložisko 6205		
26	Oil level switch assy	1	Olejové čidlo		
27	Governor weight holder	1	Kolo regulátoru		
28	Governor weight pin	2	Čep regulátoru		
29	Governor shaft	1	Hřídel regulátoru		
30	Governor holder clip	1	Pojistný kroužek hřídele regulátoru		
31	Governor weight	2	Závaží regulátoru		
32	Governor shaft washer	1	Podložka hřídele regulátoru		
33	Governor cover	1	Kryt regulátoru		
34	Crankshaft comp	1	Kliková hřídel	8896111P	
35	Case over packing	1	Těsnění klikové skříně	8896111-35E	
36	Oil filler cap assembly	2	Zátka plnicího otvoru olejové nádrže	8896111M	
37	Oil filler cap packing	2	Těsnění zátky palivové nádrže		
38	Flange bolt 8*32	6	Šroub 8x32		
39	Throttle return spring	1	Vratná pružina plynu	ST168F-39	
40	Governor spring	1	Pružina regulátoru	ST168F-40	
41	Governor arm	1	Rameno regulátoru	ST168F-41	
42	Nut M6	5	Matice M6		
43	Lock pin	1	Pojistný čep		
44	Governor arm shaft	1	Hřídel ramena regulátoru		
45	Governor rod	1	Táhlo regulátoru	ST168F-45	
46	Governor arm bolt	1	Šroub ramena regulátoru		
47	Governor washer	2	Podložka regulátoru		
48	Flange bolt 6*25	2	Šroub 6x25		
49	ignitor	1	zapalovací	8896111V	
50	Dowel pin 10*16	2	Čep 10x16		
51	Flange bolt 8*55	4	Šroub 8x55		
52	Carburetor packing	1	Těsnění karburátoru	8896111-E52	550002

53	Carburetor insulator	1	Izolátor kaburátoru		
54	Insulator packing	1	Těsnění izolátoru	8896111-E54	
55	Stud bolt 6*113	2	Šroub 6x113		
56	Breather tube	1	Odvzdušňovací trubka		
57	Head over comp	1	Kryt hlavy válce		
58	Head over packing	1	Těsnění krytu hlavy válce	8896111-E58	
59	Valve rotator	1	Čepička ventilu	ST168F-59	
60	Intake valve spring retainer	1	Podložka pružiny sacího ventilu	ST168F-60	
61	Exhaust valve spring retainer	1	Podložka pružiny výfukového ventilu	ST168F-61	
62	Valve spring	2	Pružina ventilu	ST168F-62	
63	Spark plug	1	Zapalovací svíčka		
64	Cylinder head comp	1	Hlava válce		
65	Cylinder head gasket	1	Těsnění hlavy válce		
66	Intake valve	1	Sací ventil	ST168F-66	
67	Exhaust valve	1	Výfukový ventil	ST168F-67	
68	Valve lifter	2	Zvedač ventilu	ST168F-68	
69	Camshaft assembly	1	Vačková hřídel	ST168F-69	
70	Dowel pin 8*14	2	Čep 8x14		
71	Pivot adjusting nut	2	Nastavovací matice čepu		
72	Rocker arm pivot	2	Čep vahadla		
73	Valve rocker arm	2	Vahadlo ventilu	ST168F-73	
74	Pivot bolt	2	Čep		
75	Push rod guide plate	1	Vodící deska táhla	ST168F-75	
76	Push rod	2	Táhlo	ST168F-76	
77	Muffler packing	1	Těsnění tlumiče výfuku		
78	Stud bolt	2	Svorník		
79	Shroud comp	1	Krytka		
80	First ring set	1	První pístní kroužek		88961110
	Second ring set	1	Druhý pístní kroužek		
	Ring comp	1	Třetí pístní kroužek		
81	Piston	1	Píst	8896111R	
82	Piston pin clip	2	Pojistka pístního čepu	ST168F-82	
83	Piston pin	1	Pístní čep	ST168F-83	
84	Connecting rod comp	1	Ojnice	8896111Y	
85	Key	1	Klínek		
86	Flange bolt M6*12	13	Šroub M6x12		
87	Spring	1	Pružina	ST168F-87	
88	Oil valve	1	Těsnící kroužek ventilu	ST168F-88	
89	Valve spring washer	1	Pružná podložka ventilu	ST168F-89	



B	BLACK	Br	BROWN
Y	YELLOW	B/W	BLACK WHITE
L	BLUE	W/G	WHITE GREEN
G	GREEN	G/Y	GREEN YELLOW
R	RED	W/L	WHITE BLUE
W	WHITE	In	INDIGO



EGM 20 LPG (8896311)