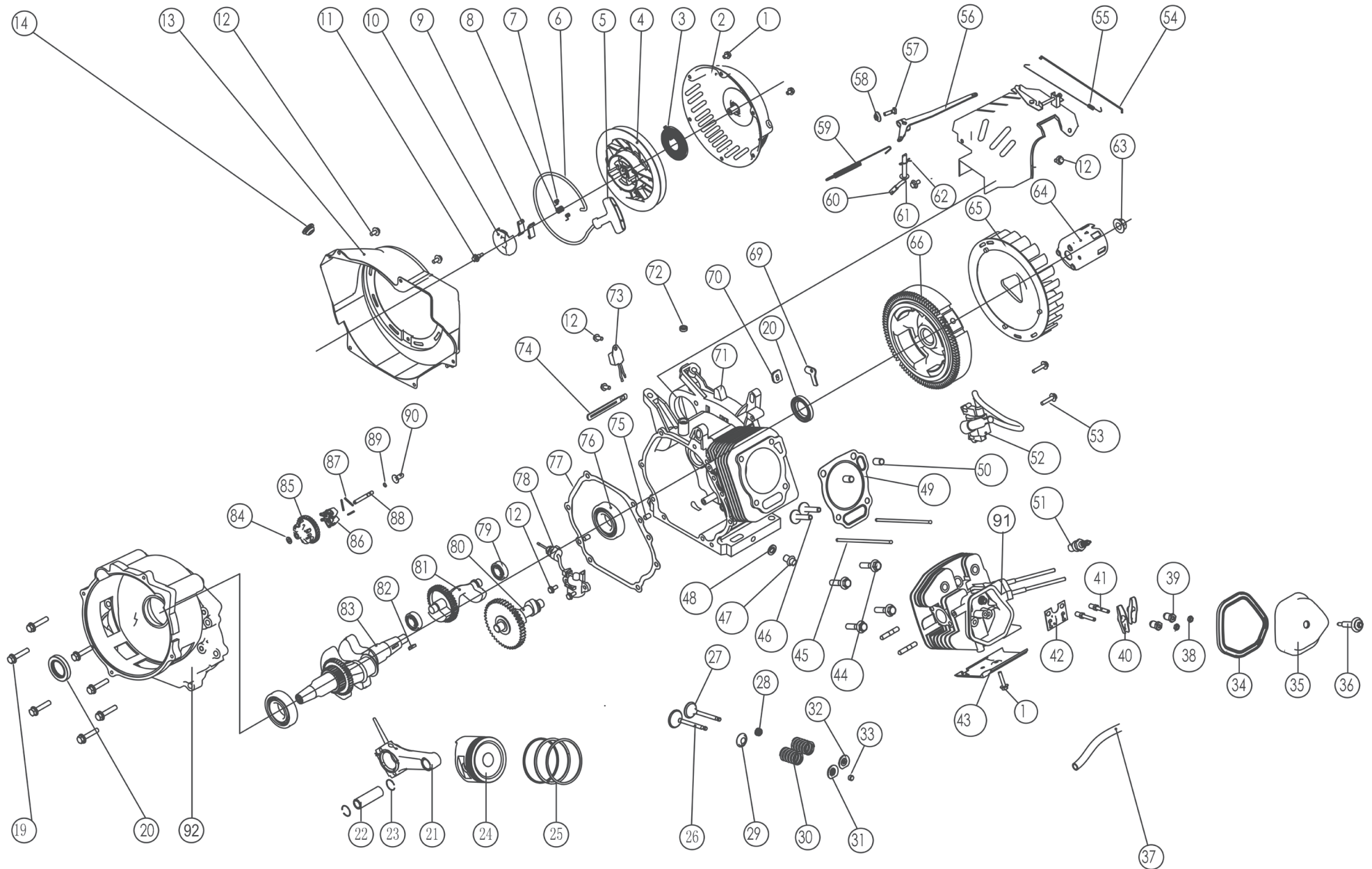


position	description	popis	QTY	order no./ objednací číslo	set order no./ objednací číslo setu ND
200	bolt	Šroub	8		
201	right cover	Pravý kryt nádrže	1		
202	left cover	Levý kryt nádrže	1		
203	fuel tank	Palivová nádrž	1	8896118-203	
204	fuel tank cap	Zátka palivové nádrže	1		
205	fuel meter	Ukazatel stavu paliva v nádrži	1		
206	screw 5X12	šroub M5X12	2		
207	bolt flange 6X25	šroub M6X25	4		
208	washer φ6×φ25×2	podložka φ6 × φ25 × 2	4		
209	rubber cushion	gumový silentblok	4		
210	clip	svorka	1		
211	Screw M5×10	šroub M5 × 10	2		
212	Air filter cover	Kryt vzduchového filtru	1	8896118-212	
213	Air filter frame	Rámeček vzduchového filtru	1		
214	Paper air filter	Papírová filtrační vložka	1	8896118F	
215	plastic foam air filter	Pěnová filtrační vložka	1		
216	nut M5	Matice M5	6		
217	Air filter separator	Kryt vzduchového filtru	1		
218	air filter separator	Kryt vzduchového filtru	1	8896118-218	
219	nut M6	Matice M6	1		
220	air cleaner case comp	Základna vzduchového filtru	1	8896118-220	
221	air cleaner stay	Držák vzduchového filtru	1		
222	nut M6	Matice M6	1		
223	muffler pipe gasket	Těsnění výfukového potrubí	2		
224	bolt, flange 8x32	šroub 8x32	2		
225	muffler pipe	Potrubí výfuku	1		
226	muffler	tlumič výfuku	1	8896118-226	
227	muffler protector 1	chránič výfuku 1	1		
228	bolt, flange 6X14	šroub 6X14	7		
229	muffler protector 2	chránič výfuku 2	1		
230	muffler protector 3	chránič výfuku 3	1		
231	bolt, flange 8X16	šroub 8x16	2		
232	bolt, flange 8X16	šroub 8x16	2		
233	muffler stay comp	držák výfuku	1		
234	bolt	šroub	1		
235	bolt M5X10	šroub M5X10	2		
236	generator end cover	koncový kryt alternátoru	1		
237	terminal	svorkovnice	1		
238	AVR	elektronický obvod AVR	1	8896119B	
239	diode assy	usměrňovací můstek	1	8896118K	
240	brush assy	uhlíkový kartáč	2	8896118G	
241	end cover	koncový kryt statoru	1	8896118-241	
242	flange bolt M6×164	šroub M6 × 164	4		
243	stator cover	kryt statoru	1		
244	stator	stator	1	8896119-244	
245	flange bolt M10×1.25×250	šroub M10 × 1,25 × 250	1		
246	spring washer φ10	pružná podložka φ10	1		
247	washer Φ10	podložka Φ10	1		
248	rotor	rotor	1	8896119-248	
249	bolt M6X12	šroub M6X12	1		
250	cover	kryt	1		
251	fuel tank filter	Filtr paliva	1		
252	O ring	O kroužek	1		
253	Oil tank cap	Zátka olejové nádrže	1		
254	engine type LC190F	motor typ LC190F	1	550600	
255	bolt	šroub	2		
256	carburettor insulator packing	těsnění izolátoru karburátoru	1	8896118-256	
257	carburettor insulator	izolátor karburátoru	1	8896118-257	
258	packing	těsnění	1	8896118-258	
259	carburettor	karburátor	1	8896118H	
260	grommet	průchodka	1		
261	packing	těsnění	1	8896118-261	
262	choke lever comp	páčka sytiče	1	8896118M	
263	diahpragm assy	redukce	1		

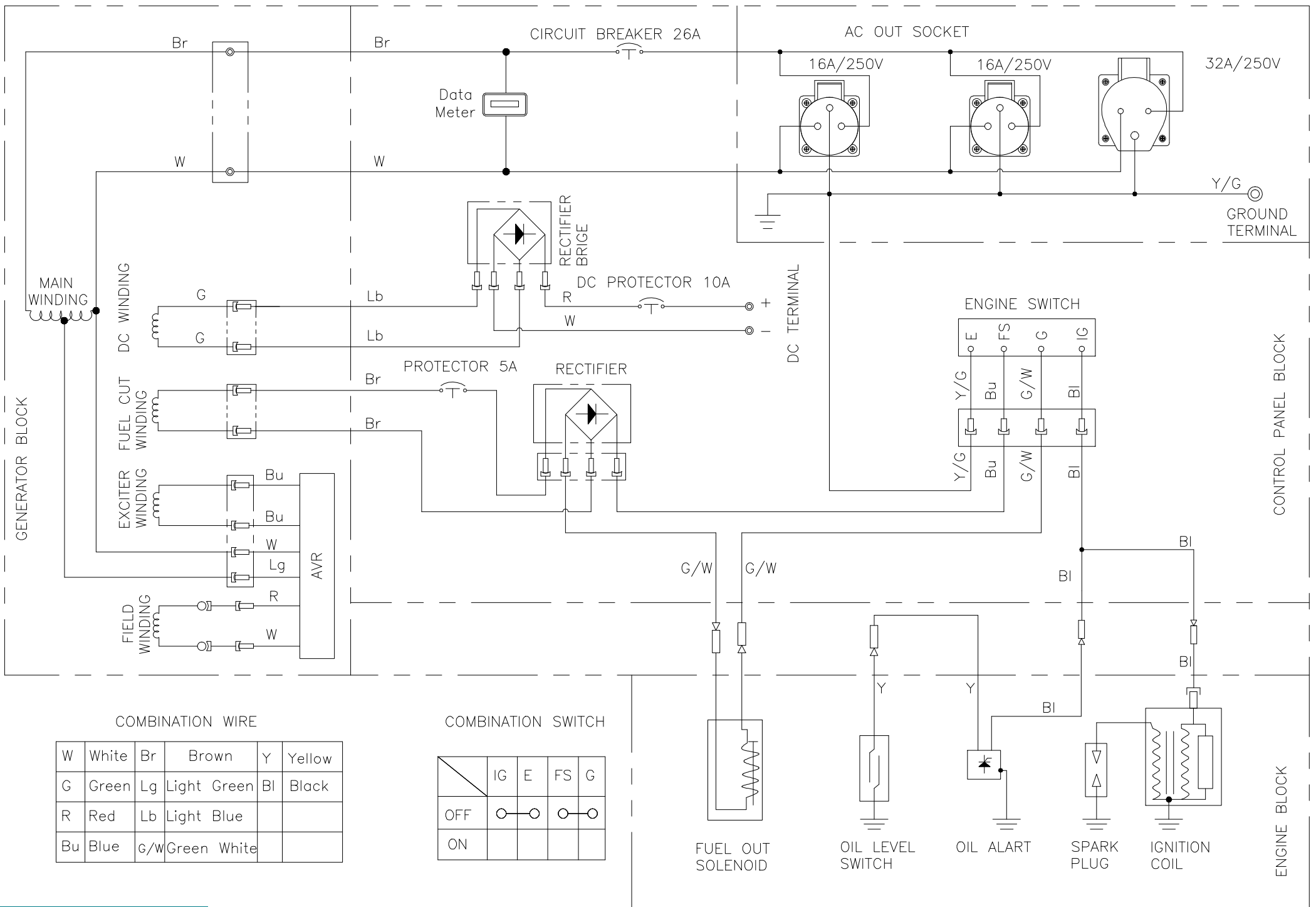
264	fuel tube	palivová hadička	1		
265	valve	jednocestný ventil	1		
266	fuel tube	palivová hadička	1		
267	clip	svorka	6		
268	bottom rubber 1	gumový silentblok 1	2		
269	nut M6	matice M6	1		
270	bolt M6X12	šroub M6X12	1		
271	earth line	zemní drát	1		
272	build up	průchodka	1		
273	conduit	bužírka	1		
274	build up	průchodka	1		
275	case	pouzdro	1	8896118-275	
276	fuel cock	palivový kohout	1	8896118-276	
277	fuel tube	palivová hadička	1		
278	clip	svorka	1		
279	frame	rám	1		
280	nut M10	matice M10	4		
281	bottom rubber 2	gumový silentblok 2	2		
282	nut M8	matice M8	4		
283	bolt M6X12	šroub M6X12	4		
284	main switch	hlavní vypínač	1	8896118E	
285	multimeter	multimetr	1	8896118A	
286	output 12V connector	Výstup 12V konektor	2		
287	230V socket	230V zásuvka	2		
289	12V circuit breaker	12V jistič	1		
290	230V AC circuit breaker	Jistič 230V AC	1	8896119A	
291	230V AC 32A max socket	zásuvka 230V AC 32A max	1	8896119C	
292	Front panel	Čelní panel	1		

550600



position	description	popis	QTY	order no./ objednací číslo	set order no./ objednací číslo setu ND
1	Flange bolt M6x8	Šroub M6 x 8	6		
2	Recoil starter case comp	Kryt startéru	1		8896118N
3	Starter return spring	Vratná pružina startéru	1		
4	Recoil starter pulley	Naviják lanka startéru	1		
5	Recoil starter knob	Rukojeť startéru	1		
6	Recoil starter rope	Lanko startéru	1		
7	Ratchet spring	Pružina ráčky	2		
8	Ratchet guide spring	Pružina	1		
9	Ratchet starter	Západky startéru	2		
10	Ratchet guide	Příruba startéru	1		
11	Ratchet guide bolt	Šroub příruby startéru	1		
12	Flange bolt M6x12	Šroub M6 x 12	7		
13	Fan cover comp	Kryt ventilátoru	1		
14	Switch	Záslepka	1		
19	Flange bolt M8x40	Šroub M8 x 40	7		
20	Oil seal	Olejevé těsnění	2	550600-20	550030
21	Connecting rod assembly	Ojnice	1		
22	Piston pin	Pístní čep	1	550600-22	
23	Piston pin clip	Pojistný kroužek pístního čepu	2	550600-23	
24	Piston	Píst	1	550600-24	
25	ring set	pístní kroužek	3	550600-25	
26	EX, Valve	Výfukový ventil	1	550600-26	
27	IN, valve	Nasávací ventil	1	550600-27	
28	Valve oil	Olejevý ventil	1	550600-28	
29	Valve spring washer	Podložka pružiny ventilu	1	550600-29	
30	Valve spring	Pružina ventilu	2	550600-30	
31	Ex , valve spring retainer	Podložka pružiny výfukového ventilu	1	550600-31	
32	IN , valve spring retainer	Podložka pružiny sacího ventilu	1	550600-32	
33	Valve rotator	Rotátor ventilu	1	550600-33	
34	Head over packing	Těsnění víka hlavy válce	1	550600-34	
35	Head cover comp	Víko hlavy válce	1	550600-35	
36	Head cover bolt comp	Šroub víka hlavy válce	1		
37	Tube	Hadička	1		
38	Pivot adjusting nut	Matice nastavení čepu	2	550600-38	
39	Rocker arm pivot	Čep vahadla	2	550600-39	
40	Valve rocket arm	Rameno vahadla ventilu	2	550600-40	
41	Pivot bolt	Šroub čepu	2	550600-41	
42	Push rod guide plate	Vodící deska táhla	1	550600-42	
43	Shroud	Kytka	1		
44	Bolt	Šroub	4		
45	Push rod	Táhlo	2	550600-45	
46	Valve lifter	Zvedač ventilu	2	550600-46	
47	Drain plug bolt	Šroub výpustě olejevé nádrže	2		550030
48	Drain plug washer	Podložka vypouštěcího šroubu	2		
49	Cylinder head casket	Těsnění hlavy válce	1	550600-49	
50	Dowel pin	Kolík	2		
51	Spark plug	Zapalovací svíčka	1		
52	ignition	zapalování	1	550600-52	
53	Bolt M6x29	Šroub M6 x 29	2		
54	Governor rod	Táhlo regulátoru	1		
55	Throttle return spring	Vratná pružina plynu	1	550600-55	
56	Governor arm	Rameno regulátoru	1		
57	Governor arm bolt	Šroub ramena regulátoru	1		
58	Nut M6	Matice M6	2		
59	Governor spring	Pružina regulátoru	1	550600-59	
60	Cover arm shaft	Kryt ramene hřídele	1		
61	Washer 8.2x17x0.8	Podložka 8,2 x 17 x 0,8	1		
62	Pin clip	Pojistka čepu	1		
63	Special nut	Speciální matice	1		
64	Starter pulley comp	Protikus startéru	1		
65	Cooling fan	Chladič ventilátor	1		
66	Flywheel comp	Setrvačnick	1	550600-66	
67	Flange bolt M6x29	Šroub M6 x 29	2		
68	Electric coil	Cívka dobíjení akumulátoru	1		

69	Wire flat	Plochý drát	1		
70	Packing	Těsnění	1		
71	Crankcase assy	Sestava klikové skříně	1		
72	Oil seal	Olejoyé těsnění	1		
73	Diode comp	Relé olejového čidla	1		
74	Wire clip	Pojistka	1		
75	Dowel pin 8x14	Čep 8 × 14	2		550030
76	Radial ball bearing 6207/C3	Radiální kuličkové ložisko 6207/C3	2		
77	Case cover packing	Těsnění klikové skříně	1	550600-77	
78	Oil level switch assy	Olejoyé čidlo	1		
79	Radial ball bearing 6202/P6	Radiální kuličkové ložisko 6202/P6	2		
80	Camshaft comp	Vačková hřídel	1	550600-80	
81	Balance gear	Závaží regulátoru	1		
82	Key	Klín	1		
83	Crankshaft comp	Kliková hřídel	1	550600-83	
84	Washer	Podložka	1	550600-84-90	
85	Governor weight holder	Držák závaží regulátoru	1		
86	Governor weight	Závaží regulátoru	3		
87	Governor weight pin	Čep závaží regulátoru	3		
88	Governor shaft	Hřídel regulátoru	1		
89	Governor shaft clip	Pojistka hřídele regulátoru	1		
90	Governor slider	Jezdec regulátoru	1		
91	Head comp	Hlava válce	1	550600-91	
92	Crankcase cover	Kryt klikové skříně	1		



COMBINATION WIRE

W	White	Br	Brown	Y	Yellow
G	Green	Lg	Light Green	Bl	Black
R	Red	Lb	Light Blue		
Bu	Blue	G/W	Green White		

COMBINATION SWITCH

	IG	E	FS	G
OFF	○	○	○	○
ON				