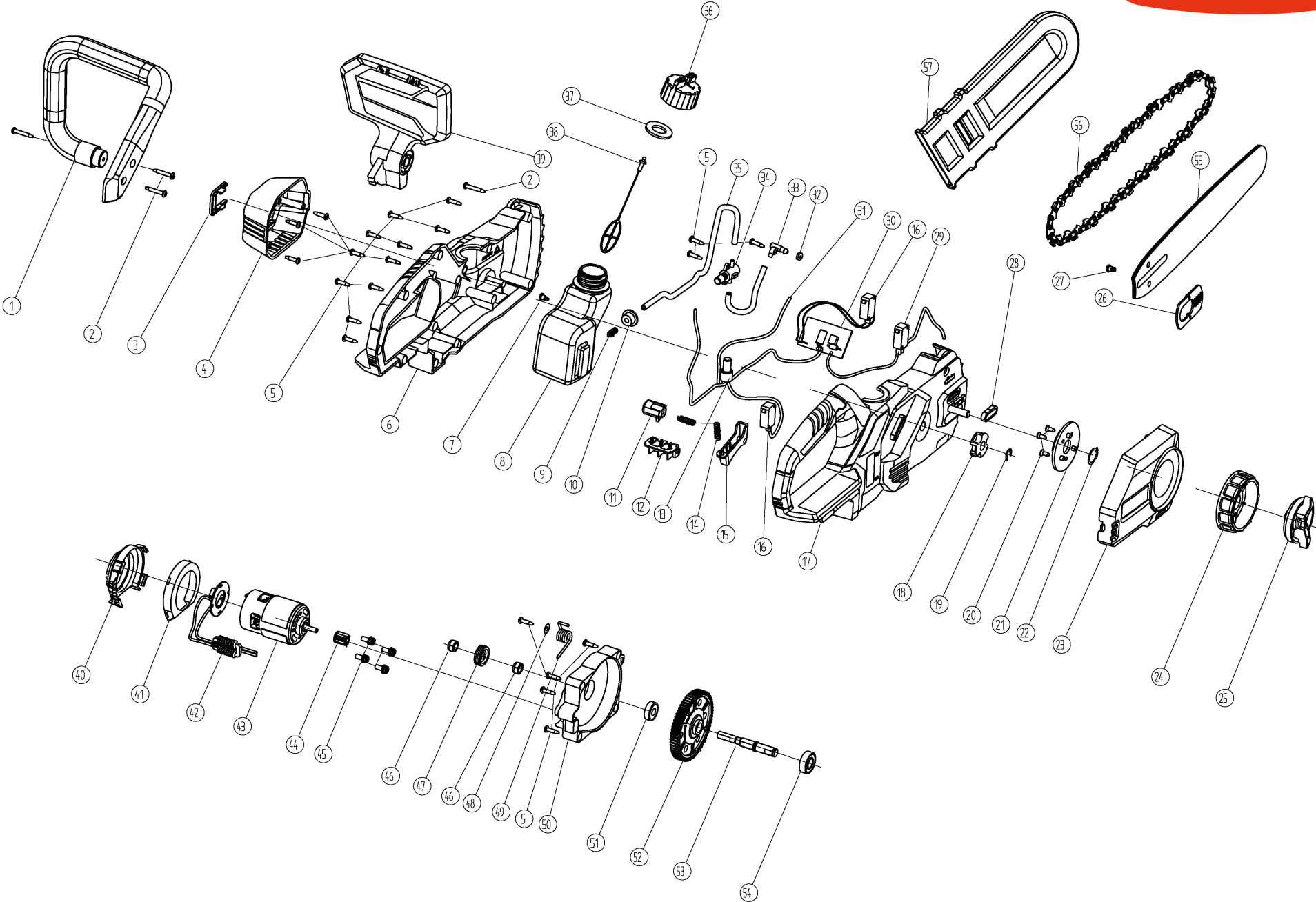


8895740



	description	popis	qty/ks	order No. / obj. číslo dílu	set order No. / obj. číslo sady
1	the deputy handle	rukojeť	1		
2	screw	šroub	4		
3	U-shaped ornament	ornament ve tvaru písmene U	1		
4	the motor cover	kryt motoru	1		
5	screw	šroub	22		
6	the left casing	levý obal	1		
7	breather valve	odvzdušňovací ventil	1		
8	oiler	olejnička	1		
9	filter the spring	filtr	1		
10	oil outlet sealing ring	těsnicí kroužek výstupu	1		
11	locking press button	zamykací tlačítko	1		
12	plug-in seat component	zásuvné kontakty pro baterii	1		
13	line pressing cap	svírající průchodka vodičů	1		
14	push rod spring	přítlačná pružina	2		
15	switch machine	tlačítko spínače	1		
16	microswitch	mikrospínač	2		
17	right casing	pravý obal	1		
18	six toothed sprocket	řetězové kolo	1		
19	type E shaft with retainer	pojistný třmenový kroužek	1		
20	screw	šroub	3		
21	chasing	příruba	1		
22	circlip for shaft	pojistný kroužek pro hřídel	1		
23	side cover	boční kryt	1		
24	adjusting knob	nastavovací knoflík	1		
25	compression knob	kompresní knoflík	1		
26	chain regulating plate	regulační deska řetězu	1		
27	screw	šroub	1		
28	seal ring	těsnicí kroužek	1		
29	microswitch	mikrospínač	1		
30	put panels	ovládací panel	1		
31	internal wires	vnitřní vodiče	3		
32	tubing joint seal ring	těsnicí kroužek	2		
33	fuel pipe union	spojení palivových trubek	1		
34	oil pump	olejové čerpadlo	1		
35	pipeline	trubky	2		
36	can top	víčko olejové nádrže	1		
37	O-ring seal	těsnicí kroužek	1		
38	oil can rope	olejová odměrka	1		
39	head board	přední štít - bezpečnostní brzda	1		
40	the left front circle	levý - přední rozvod vzduchu	1		
41	the right wind circle	pravý rozvod vzduchu	1		
42	anti-interference PCB inductive component	indukční cívka	1		
43	887 motor	motor	1		

	description	popis	qty/ks	order No. / obj. číslo dílu	set order No. / obj. číslo sady
44	pinion	pastorek	1		
45	screw	šroub	4		
46	screw	šroub	2		
47	the oil pump and worm	olejové čerpadlo a šnek	1		
48	adjust knob washer	nastavitelná podložka knoflíku	1		
49	locking torsional spring	zajišťovací torzní pružina	1		
50	gear case	převodovka	1		
51	deep groove ball bearing	kuličkové ložisko	1		
52	rack whee	ozubené kolo	1		
53	output shaft	výstupní hřídel	1		
54	deep groove ball bearing	kuličkové ložisko	1		
55	guide plate	vodící lišta	1		
56	chain	řetěz	1		
57	knife pouch	pouzdro	1		