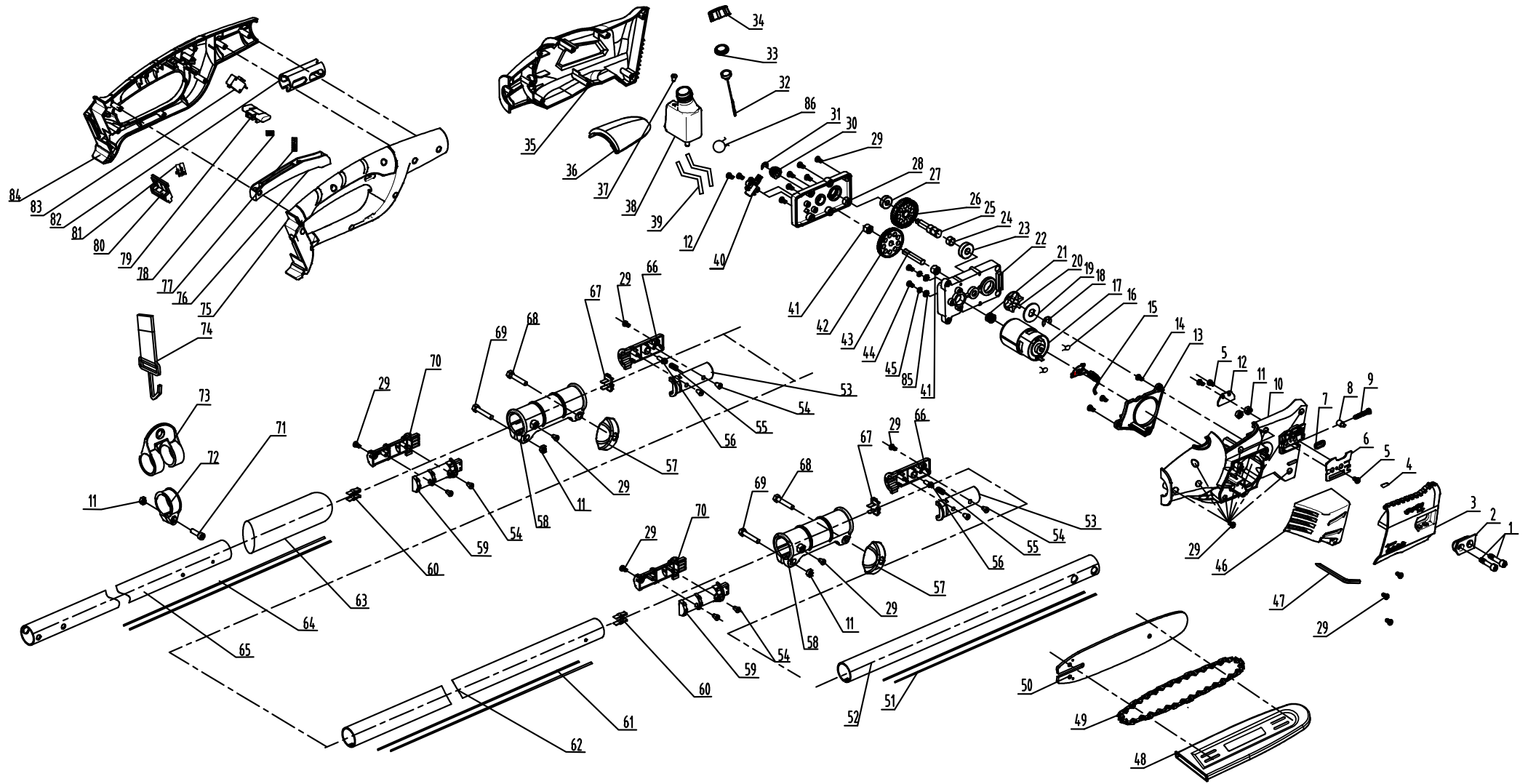


8895641 **EXTOL**[®]
PREMIUM



| | description | popis | qty/ks | order No. / obj. číslo dílu | set order No. / obj. číslo sady |
|----|----------------------------------|----------------------------|--------|--------------------------------|------------------------------------|
| 1 | Screw | šroub | | | |
| 2 | Briquetting | distanční vložka | | | |
| 3 | Sprocket cover | kryt ozubeného kolečka | | | |
| 4 | gasket | těsnění | | | |
| 5 | Screw | šroub | | | |
| 6 | Adjustable limit board | nastavitelná mezní deska | | | |
| 7 | Sealing ring | kroužek | | | |
| 8 | Flange adjusting nut | malice | | | |
| 9 | Screw | šroub | | | |
| 10 | Right housing | pravý kryt | | | |
| 11 | Screw | šroub | | | |
| 12 | Nut clamp | malice svorka | | | |
| 13 | wind screen | otočná přepážka | | | |
| 14 | GB845, ST4*12 | šroub | | | |
| 15 | Anti-interference PCB components | protirušící komponenty | | | |
| 16 | Capacity | kondenzátor | | | |
| 17 | Brush motor | stejnsměrný motor | | | |
| 18 | Axis with the spring collar | kroužek | | | |
| 19 | Sprocket wheel clamp | svorka | | | |
| 20 | sprocket | řetězovka | | | |
| 21 | motor gear | pastorek | | | |
| 22 | Gear box cover | víko převodovky | | | |
| 23 | Deep groove ball bearing | radiální kuličkové ložisko | | | |
| 24 | Bushing | pouzdro | | | |
| 25 | Gear shaft | hřídel | | | |
| 26 | Double gear shaft | ozubené dvojkolí | | | |
| 27 | Deep groove ball bearing | radiální kuličkové ložisko | | | |
| 28 | Under the gear box shell | základna převodovky | | | |
| 29 | Screw | šroub | | | |
| 30 | The oil pump and worm | šnek olejového čerpadla | | | |
| 31 | Axis with the spring collar | kroužek | | | |
| 32 | Oil can rope | měrka oleje | | | |
| 33 | spare oil cap seal | těsnění | | | |
| 34 | can top | uzávěr olejové nádoby | | | |
| 35 | left housing | levý kryt | | | |
| 36 | trim | krytka | | | |
| 37 | Lock valve | uavírací ventil | | | |
| 38 | Oiler | olejnička | | | |
| 39 | oil tube | olejová trubice | | | |
| 40 | oil pump | olejové čerpadlo | | | |
| 41 | needle bearing | jehlové ložisko | | | |
| 42 | dual gear | ozubené dvojkolí | | | |
| 43 | Duplex gear shaft | hřídel | | | |
| 44 | Screw | šroub | | | |

| | description | popis | qty/ks | order No. / obj. číslo dílu | set order No. / obj. číslo sady |
|----|---------------------------------|-------------------------------|--------|-----------------------------|---------------------------------|
| 45 | spring washer | pérová podložka | | | |
| 46 | Electromotor cover | kryt elektromotoru | | | |
| 47 | Adjust the wrench | klíč | | | |
| 48 | blade cover | kryt řetězu | | | |
| 49 | chain | řetěz | | 8895640A | |
| 50 | bar | lišta | | 8895640-50 | |
| 51 | cord | vnitřní šňůra | | | |
| 52 | the first section aluminum tube | první část hliníkové trubky | | | |
| 53 | 18V Plug-in connector-down | zásuvní konektor | | | |
| 54 | Screw | šroub | | | |
| 55 | Positioning button spring | polohovací pružina tlačítka | | | |
| 56 | Positioning button | polohovací tlačítko | | | |
| 57 | Lock knob | zamykací knoflík | | | |
| 58 | lock sleeve | uzavírací obal | | | |
| 59 | 18V The power board-down | zásuvní konektor | | | |
| 60 | The power board | napájecí zástrčka | | | |
| 61 | cord | vnitřní šňůra | | | |
| 62 | the section aluminum tube | úsek hliníkové trubky | | | |
| 63 | sponge casing | pěnovkový obal | | | |
| 64 | cord | vnitřní šňůra | | | |
| 65 | the third section aluminum tube | třetí část hliníkové trubky | | | |
| 66 | 18V Plug-in connector-up | zásuvní konektor 18V | | | |
| 67 | Electric socket + plug-in | napájecí zásuvka | | | |
| 68 | outer hexagon bolt | šestihranný šroub | | | |
| 69 | Screw | šroub | | | |
| 70 | 18V The power board-up | zásuvní konektor | | | |
| 71 | Screw | šroub | | | |
| 72 | clamp ring | upínací kroužek | | | |
| 73 | Straps hooks | držák popruhu | | | |
| 74 | belt | popruh | | | |
| 75 | right handle + rubber coating | pravá rukojeť + plastový obal | | | |
| 76 | on-off button | zapínací knoflík | | | |
| 77 | spring button | pružinový knoflík | | | |
| 78 | Lock spring | zamykací pružina | | | |
| 79 | Lock button | uzamykací tlačítko | | | |
| 80 | the charger plugin | zapojení nabíječky | | | |
| 81 | film threading | foliový proužek | | | |
| 82 | Convenient for tube | průchodka hliníkové trubky | | | |
| 83 | microswitch | mikro spínač | | | |
| 84 | left handle + rubber coating | levá rukojeť + plastový obal | | | |
| 85 | The motor screw gasket | šroub | | | |
| 86 | clamp | svěrka | | | |