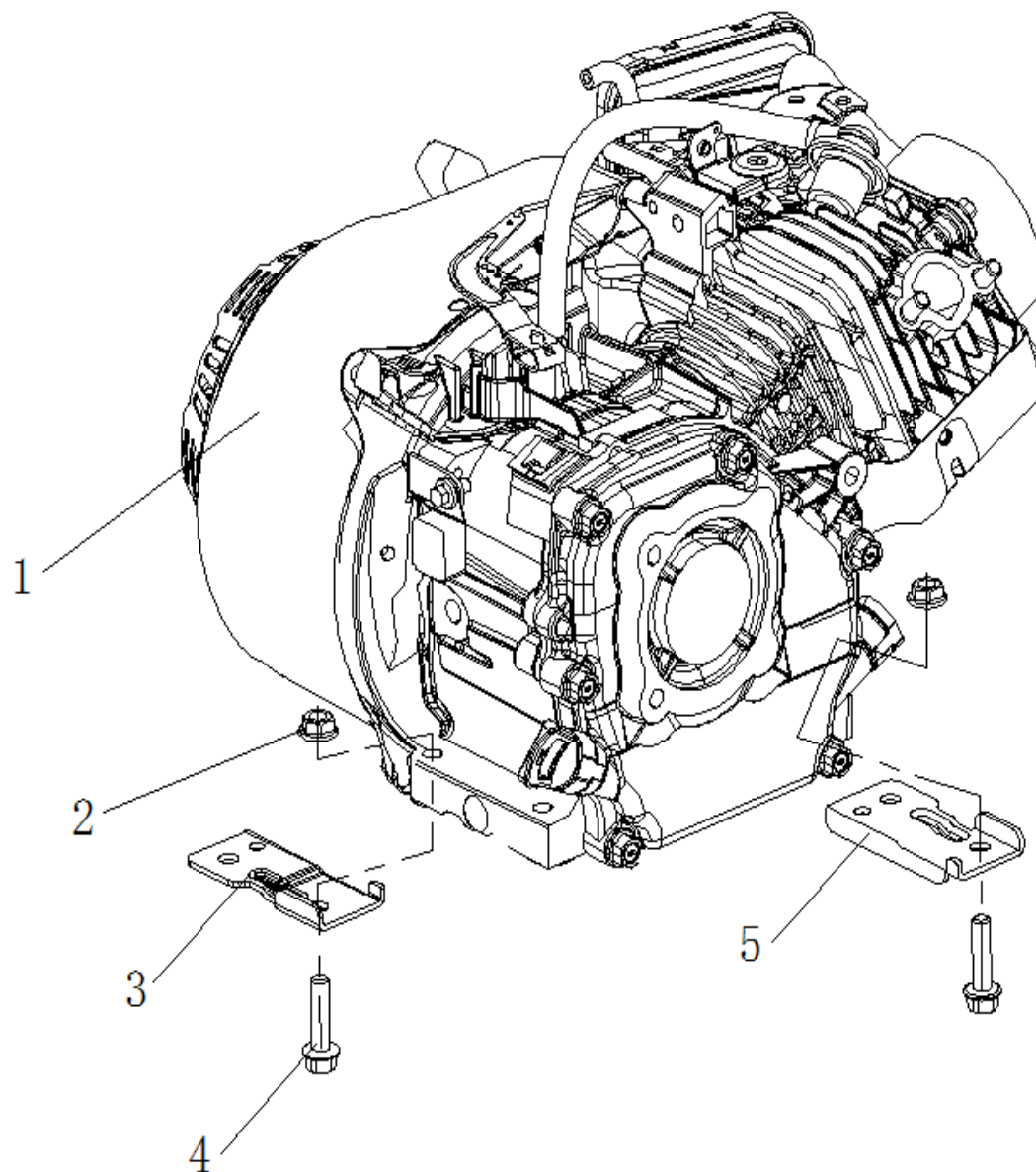


8895550

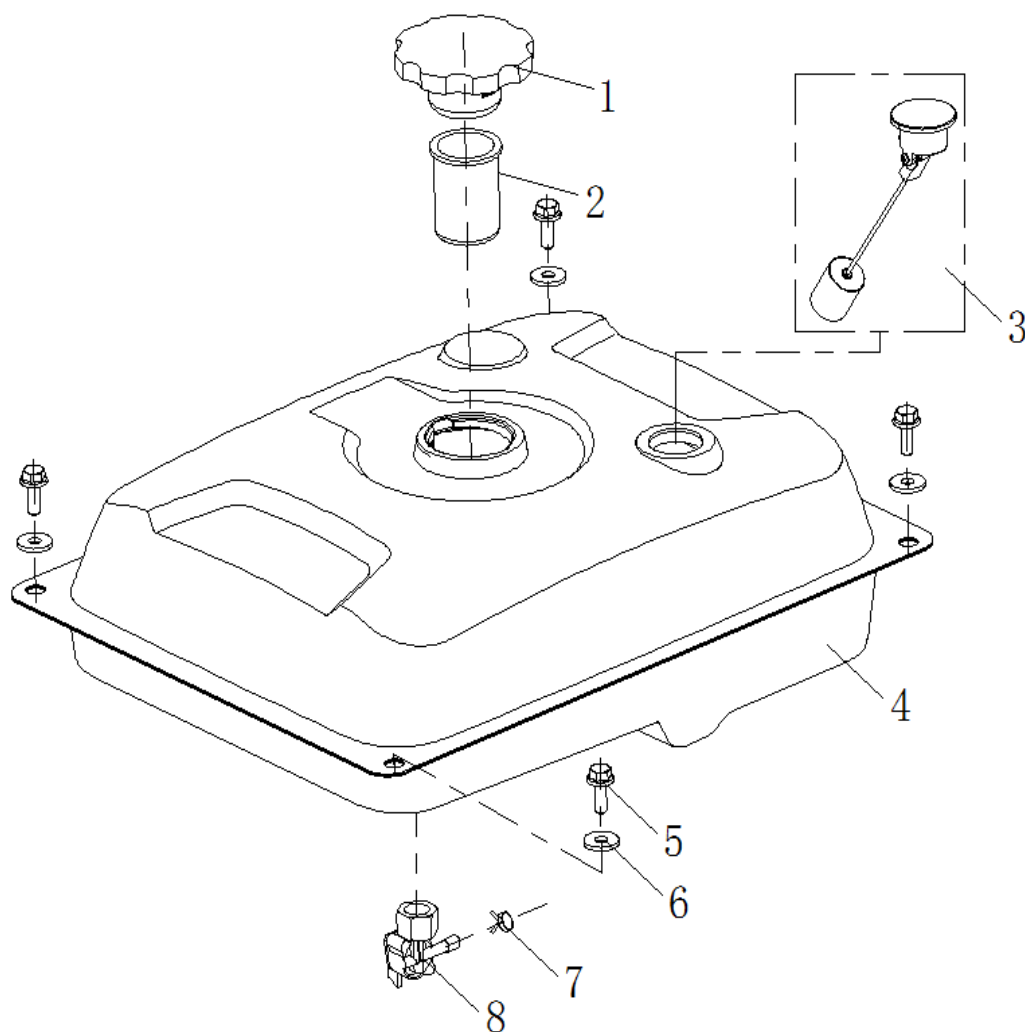
ENGINE MOTOR



	Parts code	description	popis	qty/ks	set order No. / obj. číslo sady
1	H225i-2	H225i-2 ENGINE ASSY.	sestava motoru	1	
2	92201-0800-00100	HEXAGONAL FLANGE NUT	šestihhraná přírubová matice	2	
3	41102-G340501-00000	FIXING HOLDER, ENGINE	držák motoru	1	
4	91101-0832-00100	HEXAGONAL FLANGE BOLT-SMALL	šroub	2	
5	41102-G340502-00000	FIXING HOLDER, ENGINE	držák motoru	1	

8895550

FUEL TANK PALIVOVÁ NÁDRŽ

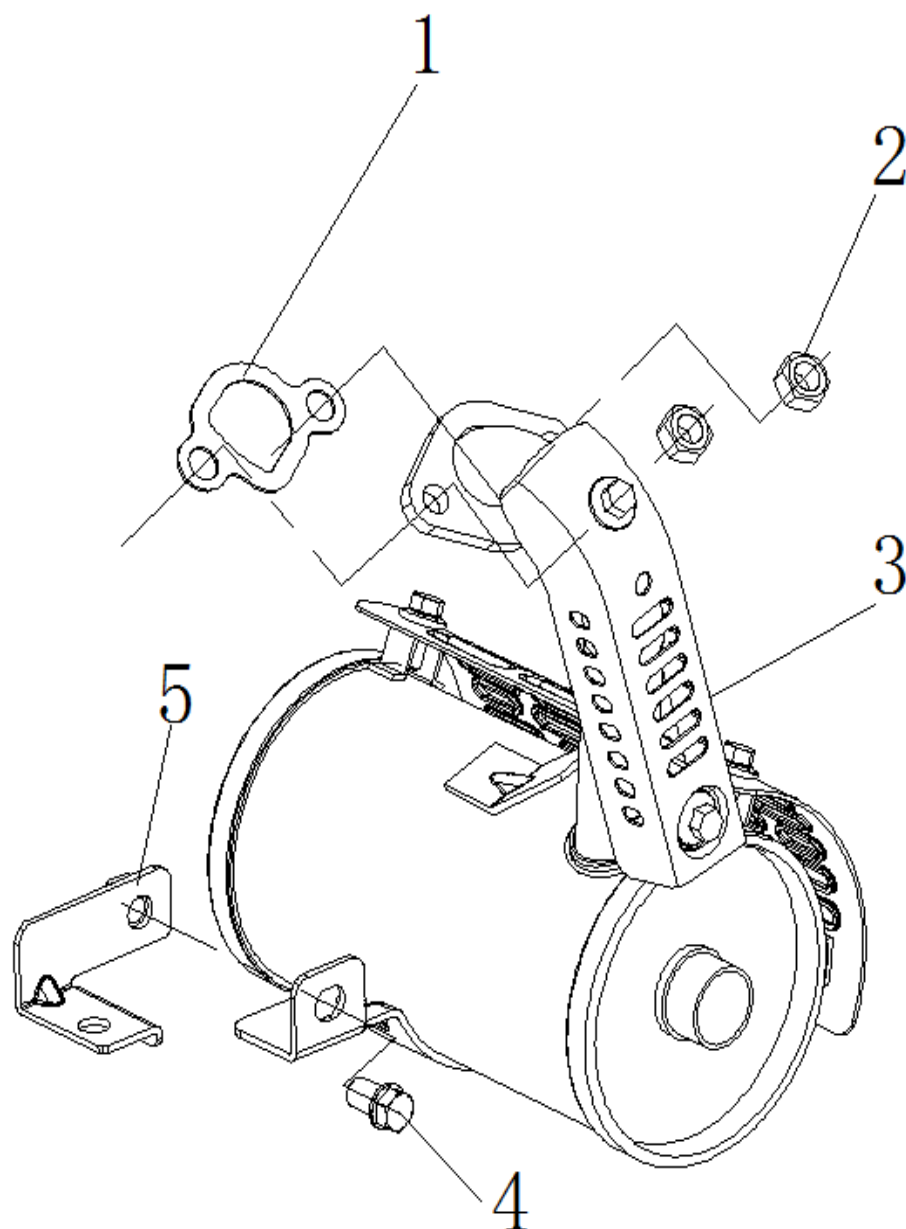


	Parts code	description	popis	qty/ks	set order No. / obj. číslo sady
1	25110-G340501-00000	FUEL TANK CAP ASSY.	víčko palivové nádrže	1	
2	25190-E01C010-00000	OIL FILTER ASSY.	palivový filtr	1	
3	25210-G340501-00000	OIL LEVELER ASSY.	měrka paliva	1	
4	25140-G340501-C0100	FUEL TANK ASSY.	palivová nádrž	1	
5	91101-0612-00100	HEXAGONAL FLANGE	šroub	4	
6	93107-0618-00100	GASKET - GRADE C	těsnící podložka	4	
7	25132-E010010-00000	CLAMP, OIL PIPE	svorka	1	
8	25160-E070010-00000	COCK ASSY FUEL	palivový kohout	1	

8895550



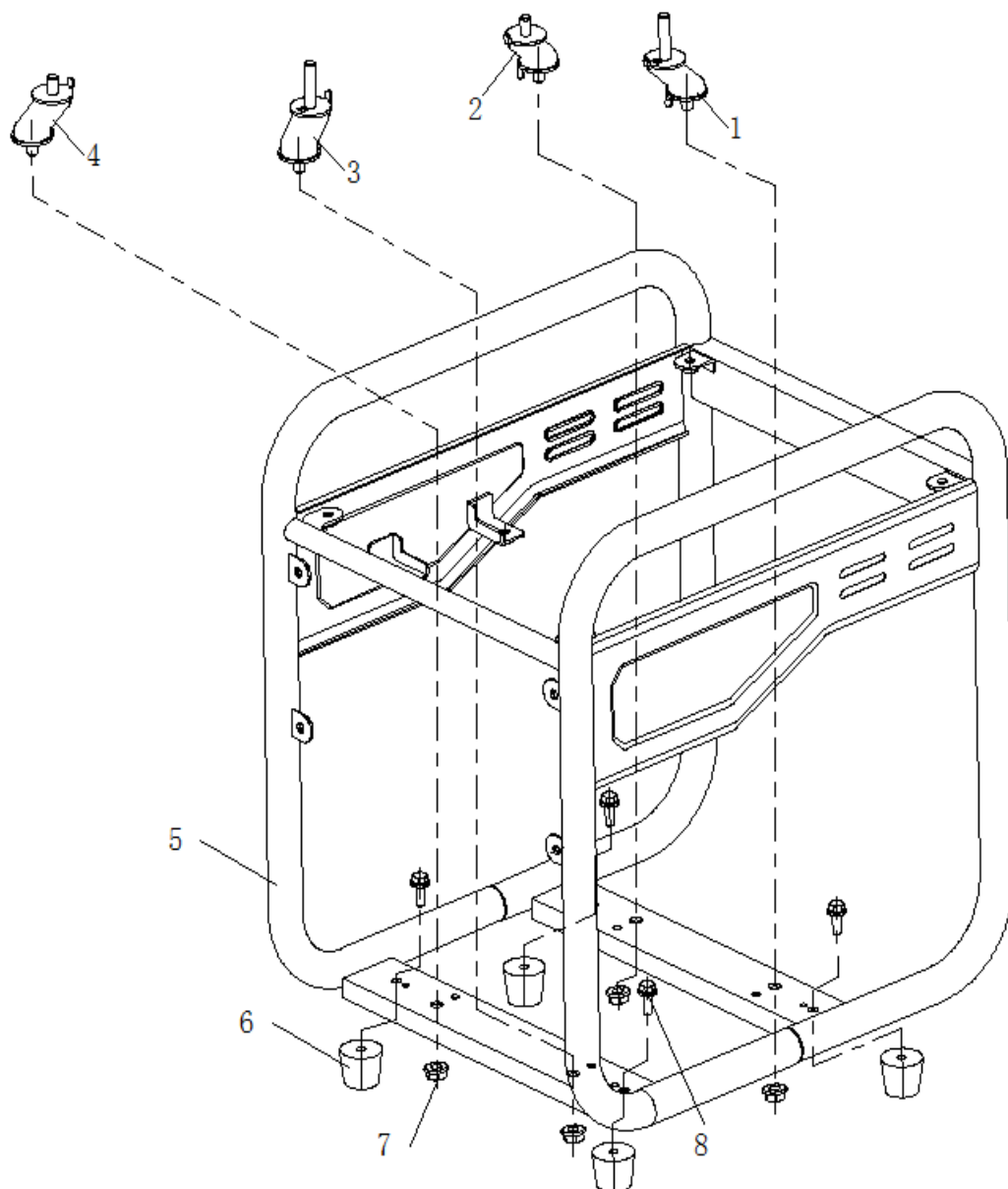
MUFFLER TLUMIČ VÝFUKU



	Hwasdan Code	description	popis	qty/ks	set order No. / obj. Číslo sady
1	23001-E010010-00000	EXHAUST SEALING PAD	těsnění	1	
2	92101-0800-00100	HEXAGONAL NUT	matice	2	
3	23100-G340501-H0200	MUFFLER ASSY.	kryt	1	
4	91101-0816-00100	HEXAGONAL FLANGE BOLT-SMALL	šroub	1	
5	23120-G340501-H0200	MUFFLER COMPONENTS	držák	1	

8895550

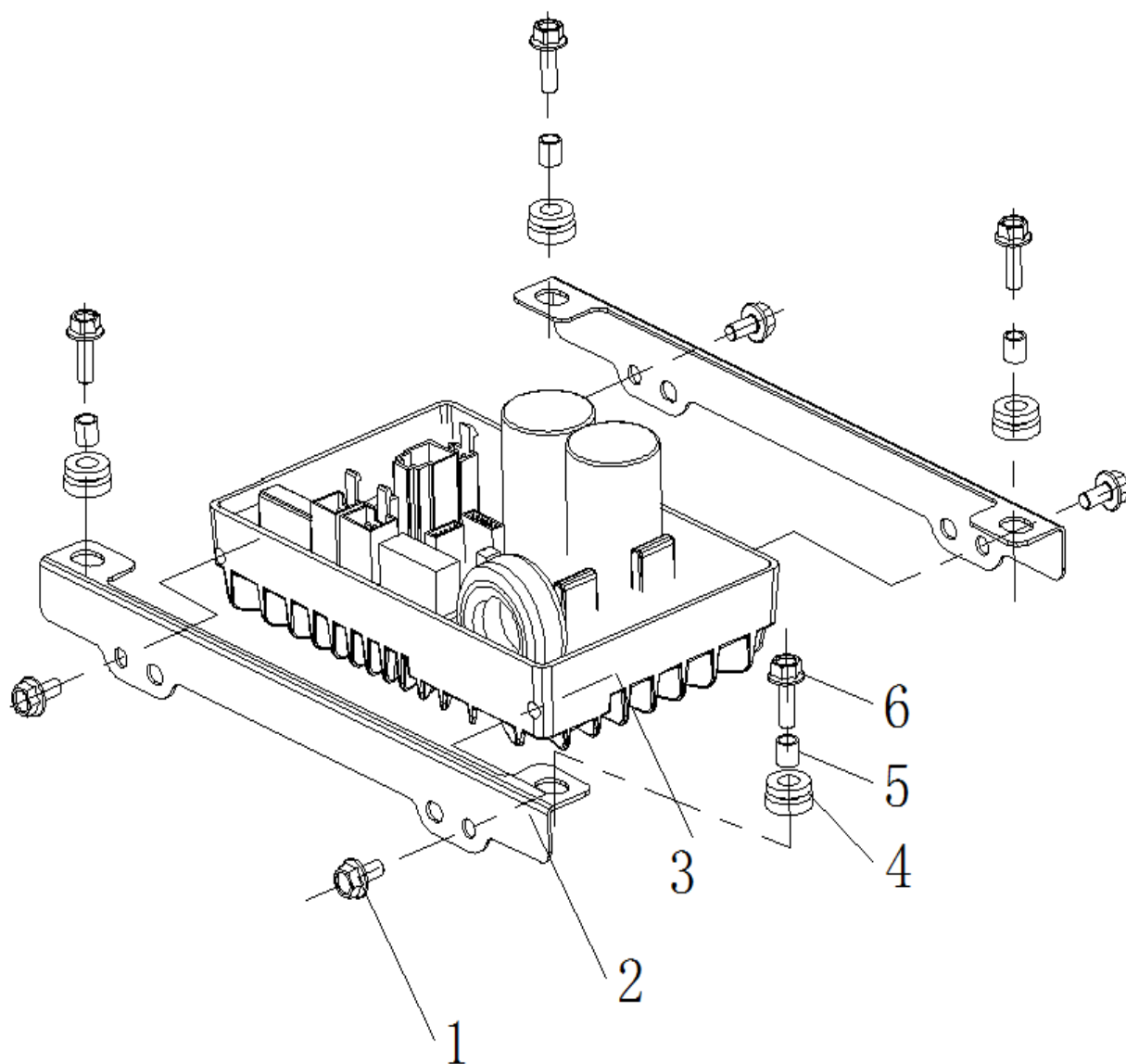
FRAME & SHOCK SEAT ASSY RÁM A SESTAVA SILENT BLOKU



	Hwasdan Code	description	popis	qty/ks	set order No. / obj. číslo sady
1	41120-G340502-00000	RIGHT SHOCK PAD ASSY.	silentblok	1	
2	41110-G340502-00000	LEFT SHOCK PAD ASSY.	silentblok	1	
3	41120-G340501-00000	RIGHT SHOCK PAD ASSY.	silentblok	1	
4	41110-G340501-00000	LEFT SHOCK PAD ASSY.	silentblok	1	
5	41210-G340501-H0200	FRAME ASSY.	rám	1	
6	41130-G110030-00000	SHOCK SEAT ASSY.,FRAME	gumová patka	4	
7	92201-0800-00100	HEXAGONAL FLANGE NUT	matice	4	
8	91101-0612-00100	HEXAGONAL FLANGE BOLT-SMALL	šroub	4	

8895550

INVERTER INVERTOR

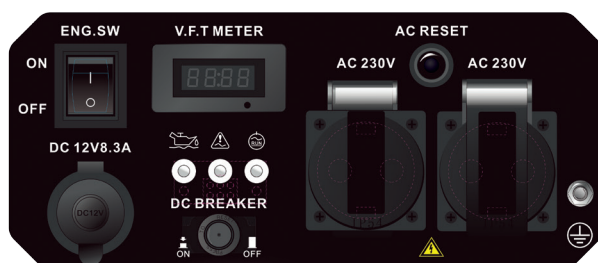
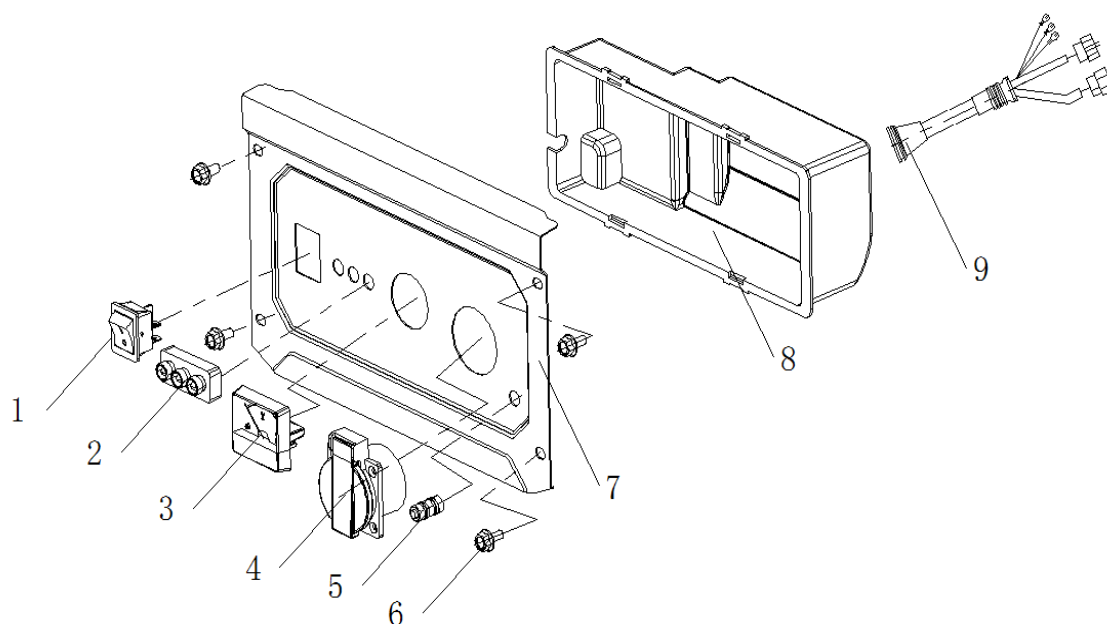


	Part Code	description	popis	qty/ ks	set order No. / obj. číslo sady
1	91101-0612-00100	HEXAGONAL FLANGE BOLT-SMALL	šroub s malou šestihrannou přírubou	4	
2	36314-G340000-00000	INVERTER MOUNTING BRACKET	montážní držák invertoru	2	
3	36300-G340501-00000	INVERTER ASSY.	sestavení invertoru	1	
4	25101-G340501-00000	SHOCK RUBBER PAD,FUEL TANK	pryžová podložka, palivová nádrž	4	
5	25103-G340501-00000	BUSHING	pouzdro	4	
6	91101-0620-00100	HEXAGONAL FLANGE BOLT-SMALL	šroub s malou šestihrannou přírubou	4	

8895550



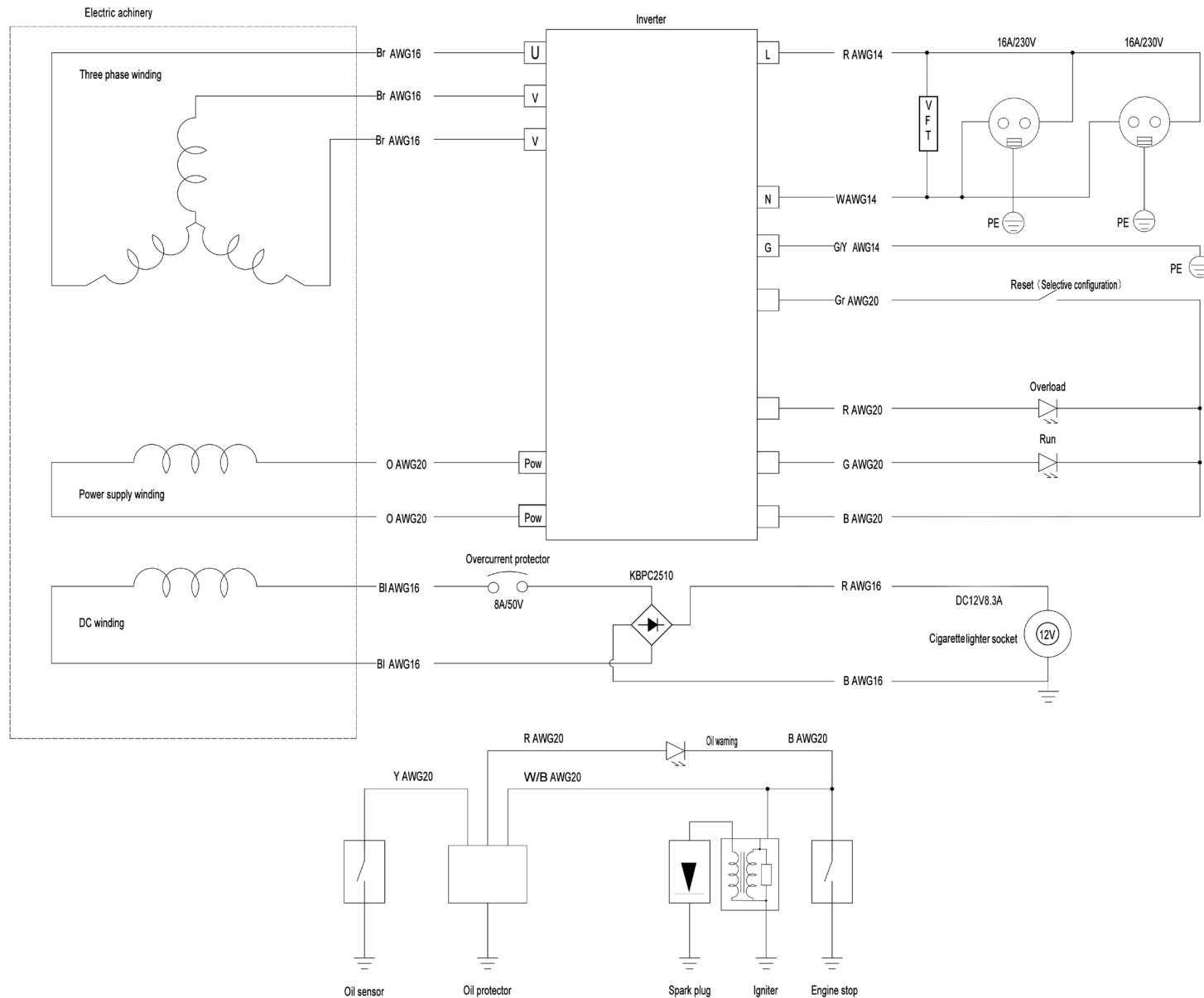
CONTROL PANEL KONTROLNÍ PANEL



	Parts code	description	popis	qty/ks	set order No. / obj. číslo sady
1	36104-G030010-00000	SWITCH COMBINATION	spínač	1	
2	36170-G290501-00000	INDICATING LIGHT	kontrolní diody	1	
3	36122-G030020-00000	VOLTMETER	voltmetr	1	
4	36132-G030504-00000	SOCKET 16A	zásuvka	1	
5	36153-G290501-00000	GROUNDING TERMINAL	uzemňovací svorka	1	
6	91101-0612-00100	HEXAGONAL FLANGE BOLT-SMALL	šroub	4	
7	36121-G340501-00000	CONTROL PANEL	kontrolní panel	1	
8	36102-G020010-00000	PANEL REAR COVER	zadní kryt panelu	1	
9	36160-G030010-00000	PROTECTIVE RUBBER SLEEVE	kabelová průchodka	1	

CIRCUIT DIAGRAM SCHÉMA ZAPOJENÍ

8895550



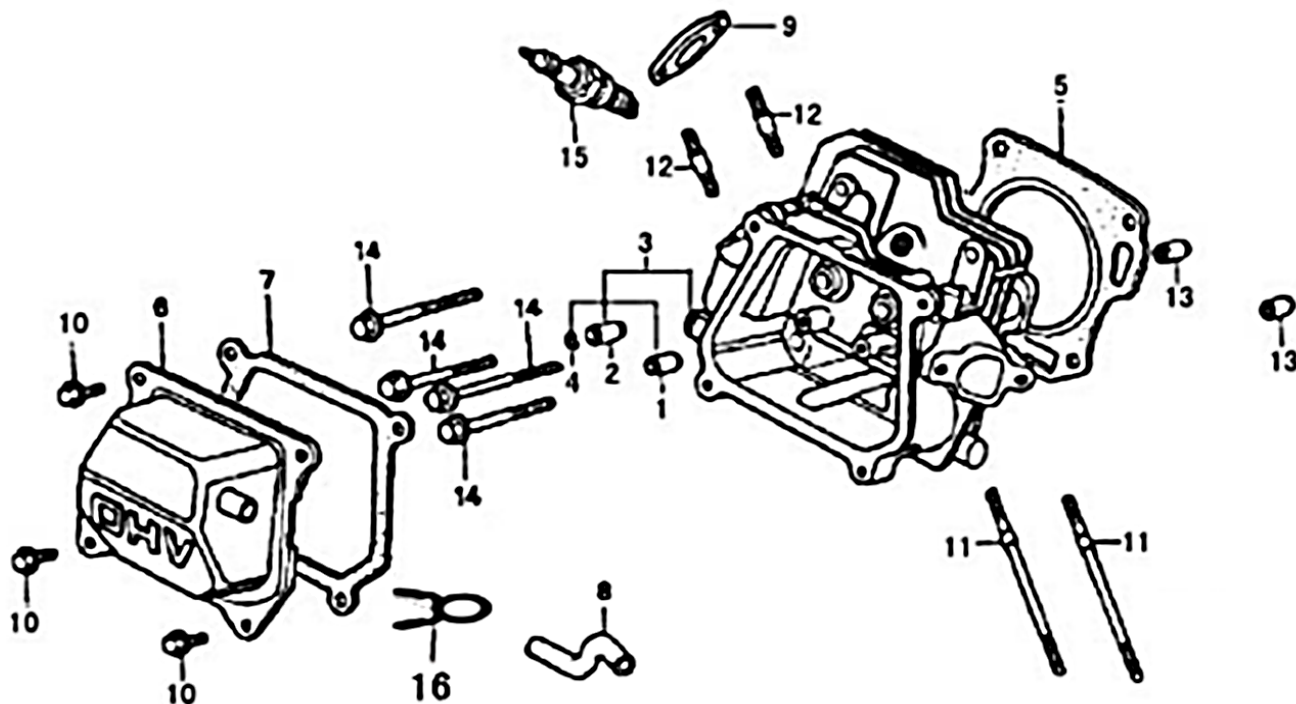
V	Violet
Bl	Blue
Br	Brown
G/Y	Green/Yellow
R	Red
B	Black
W	White
O	Orange
Gr	Gray
R/B	Red/Black
W/B	White/Black
Y	Yellow

8895550

ENGINE PARTS ČÁSTI MOTORU



CYLINDER HEAD HLAVA VÁLCE



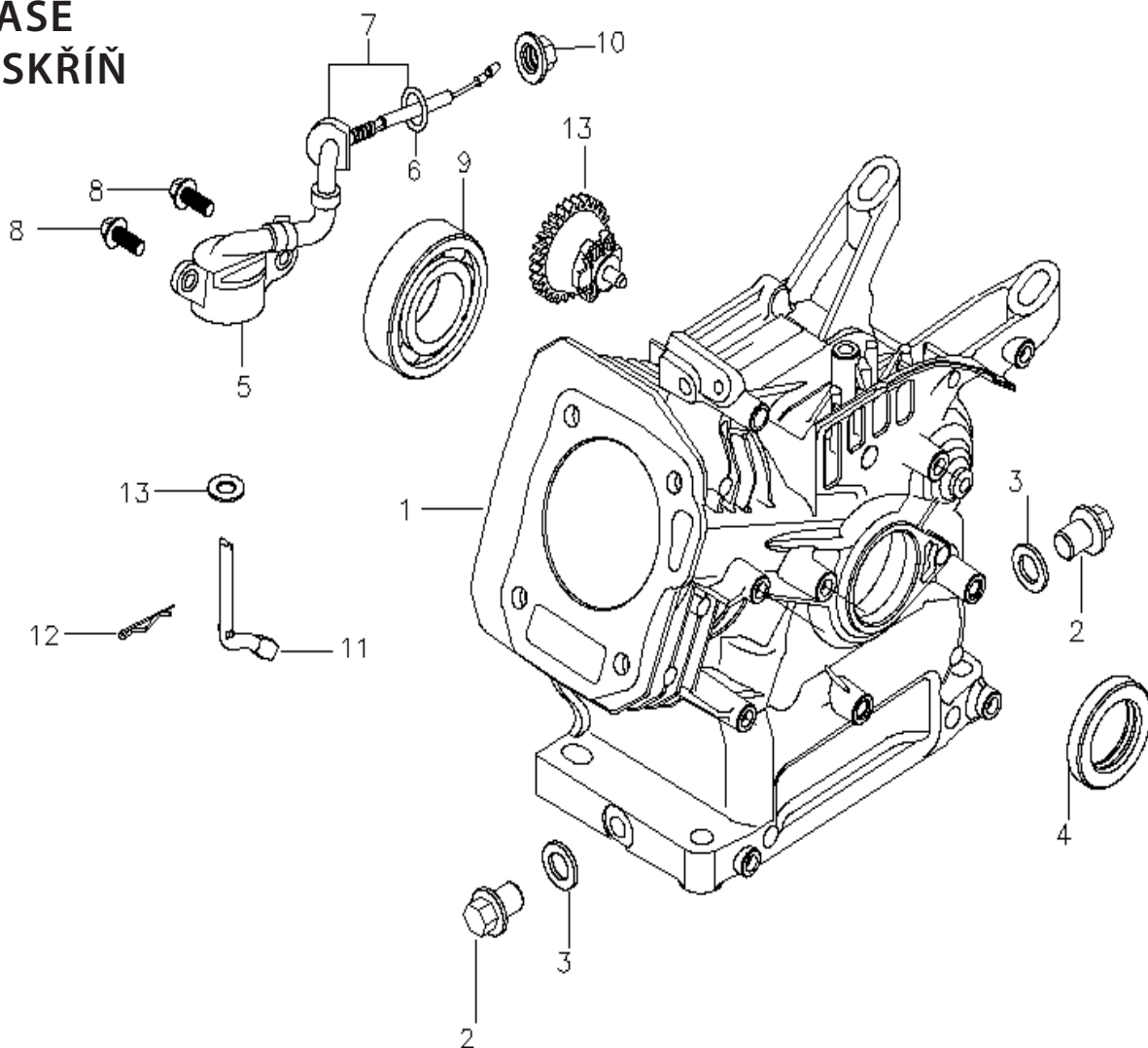
	Parts code	description	popis	qty/ks	set order No. / obj. číslo sady
3		Head comp, cylinder	Hlava válce	1	
1		GUIDE IN. VALVE	Vodítko ventilu	1	
2	11140-E140010-P0100	GUIDE EX. VALVE	Vodítko ventilu	1	
4		Clip, Valve Guide	Spona	1	
5	11131-E140010-00000	Gasket cylinder	Těsnění hlavy válce	1	
6	11410-E281501-00000	Cover, comp, head	Víko hlavy válce	1	
7	11401-E010501-00000	Packing, Head cover	Těsnění víka hlavy válce	1	
8	22004-E282501-00000	Tube breather	Odvzdušňovací trubice	1	
9	23001-E010020-00000	gasket muffler	Těsnění tlumiče výfuku	1	
10	91101-0614-00100	Bolt Flange M6X14	Šroub	4	
11	91707-E070010-00000	BOLT STUD IN M6*113	Šroub	2	
12	91708-E010020-00001	BOLT STUD EX M8*34	Šroub	2	
13	93302-1016-00001	Pin Dower	Čep	2	
14	91718-E010010-00000	Bolt Flange 8X55	Šroub	4	
15	31110-E010020-00000	Plug spark	Svíčka	1	
16	25132-E281501-00000	Oil pipe circlip	Svorka	1	

8895550



ENGINE PARTS ČÁSTI MOTORU

CRANK CASE KLIKOVÁ SKŘÍŇ



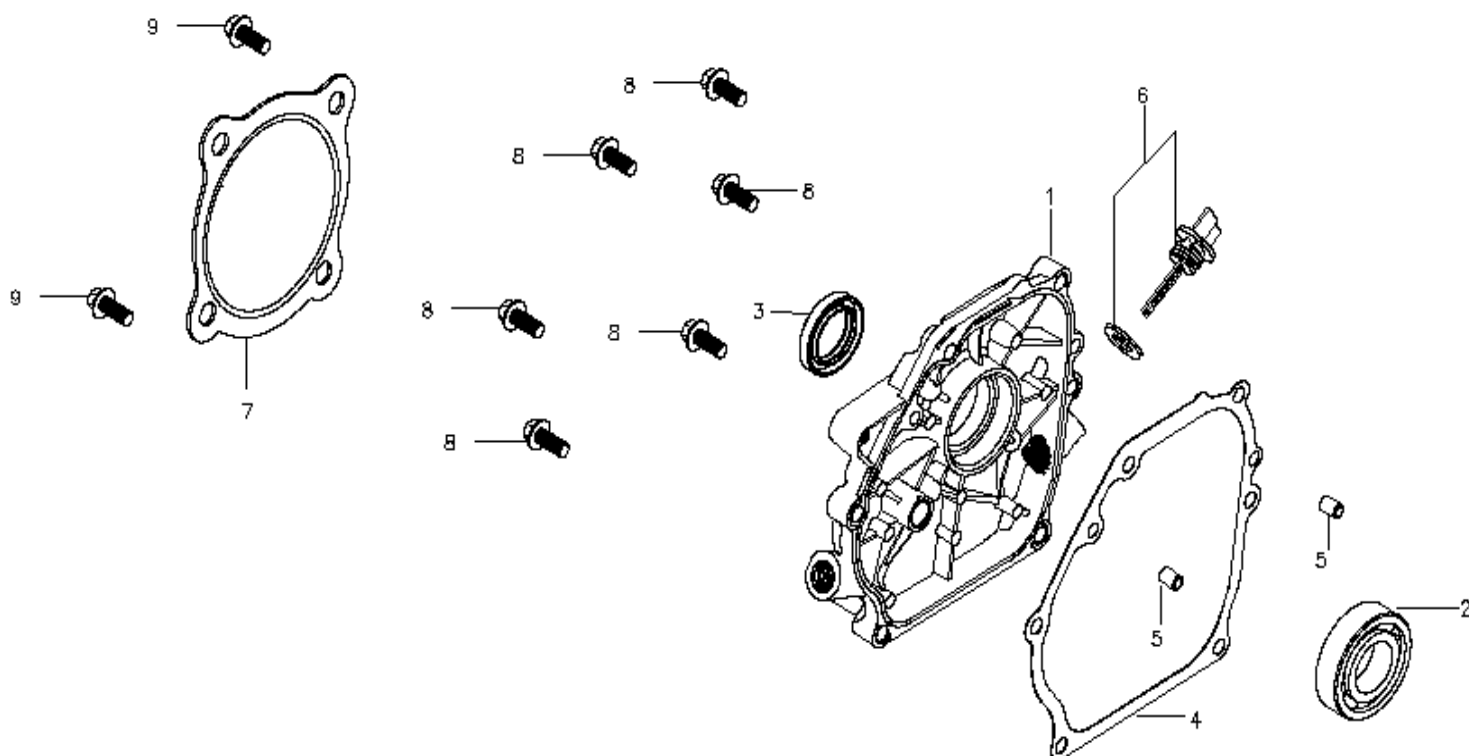
	Parts code	description	popis	qty/ks	set order No. / obj. číslo sady
1	13310-E202501-00000	CRANK CASE	kliková skříň	1	
2	91709-E010010-00000	BOLT DRAIN PLUG	šroub vypouštění oleje	2	
3	93116-E010010-00000	WASHER DRAIN PLUG	těsnící podložka	2	
4	90001-E010010-00000	OIL SEAL $\varnothing 25 \times \varnothing 41.25 \times 6$	olejové těsnění	1	
7		LOS Assy	sestava těsnění	1	
5	31080-E010020-00000	OIL SENSOR	olejový senzor	1	
6		O-RING	O-kroužek	1	
8	91101-0616-00100	Bolt Flange M6X16	šroub	2	
9	94100-6205-P6300	BEARING RADIAL BALL	ložisko	1	
10		NUT	matice	1	
11	18011-E010010-00000	SHAFT GOVERNOR ARM	rameno regulace	1	
12	93311-E010010-00000	PIN LOCK	svorka	1	
13	18200-E010010-00000	GOVERNOR ASSY	kolo regulace	1	

8895550



ENGINE PARTS ČÁSTI MOTORU

CRANK CASE COVER VÍKO KLIKOVÉ SKŘÍNĚ



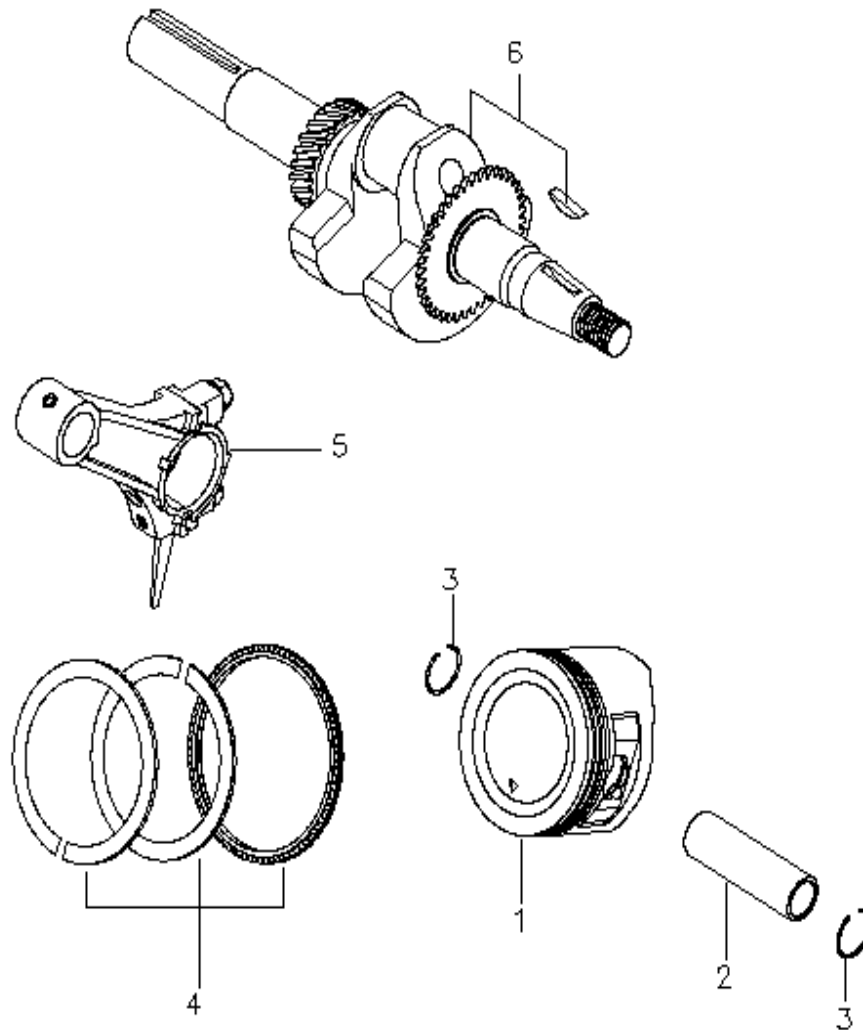
	Part code	description	popis	qty/ks	set order No. / obj. číslo sady
1		CRANK CASE COVER	víko klikové skříně	1	
2		BEARING	ložisko	1	
3		OIL SEAL	olejové těsnění	1	
4		PACKING	těsnění	1	
5		DOWER PIN	čep	2	
6		OIL CAP	olejová zátka	1	
7		PACKING	těsnění	1	
8		BOLT	šroub	6	
9		BOLT	šroub	2	

8895550



ENGINE PARTS ČÁSTI MOTORU

CRANKSHAFT, PISTON
KLIKOVÁ HŘÍDEL, PÍST



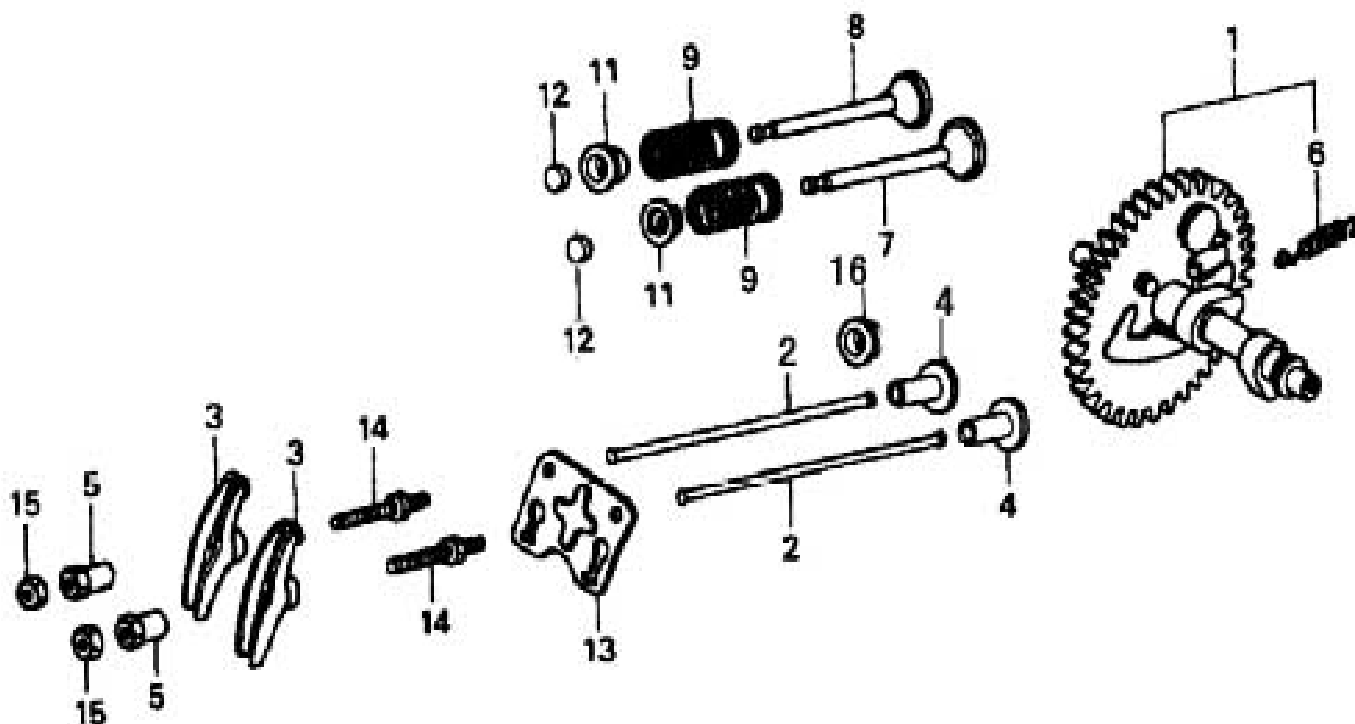
	Hwasdan Code	description	popis	qty/ks	set order No. / obj. číslo sady
1	15100-E281010-00000	PISTON	píst	1	
2	15121-E281010-00000	PIN PISTON	pístní čep	1	
3	15122-E070010-00000	CLIP PISTON PIN	pojistný kroužek	2	
4	15200-E030030-00010	RING SET	sada pístních kroužků	1	
5	15010-E281010-00000	ROD ASSY CONNECTING	ojnice	1	
6	15310-E282501-00000	CRANKSHAFT COMP	kliková hřídel	1	

8895550

ENGINE PARTS ČÁSTI MOTORU



GAS DISTRIBUTION ADJUSTMENT SESTAVA VAČKOVÉ HŘÍDELE A PÍSTŮ



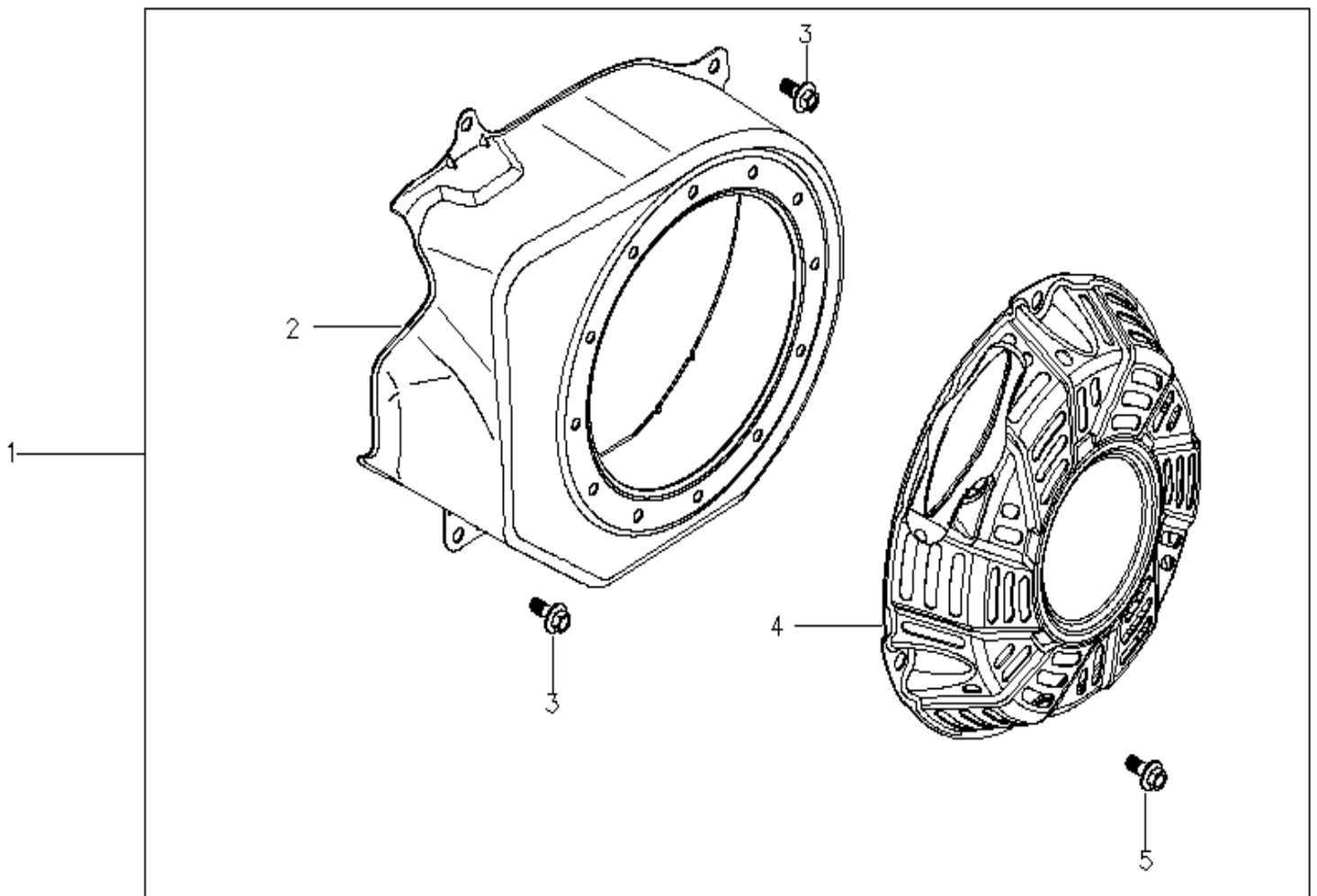
	Hwasdan Code	description	popis	qty/ks	set order No. / obj. číslo sady
1	17210-E140010-00000	CAMSHAFT ASSY	sestava vačkové hřídele	1	
6		SPRING WEIGHT RETURN	pružina	1	
2	17010-E010010-00000	ROD PUSH	tlačná tyč	2	
3	17311-E010010-00000	ARM VALVE ROCKER	rameno ventilu	2	
4	17021-E020010-00000	LIFTER VALVE	zvedač ventilu	2	
5	17314-E010010-00000	PIVOT ROCKER ARM	kyvné rameno	2	
7	11121-E140010-00000	VALVE IN	sací ventil	1	
8	11122-E140010-00000	VALVE EX	výfukový ventil	1	
9	11102-E010010-00000	SPRING VALVE	pružina	2	
10	11105-E010010-00000	RETAINER, IN.VALVE SPRING	držák	1	
11	11106-E010010-00000	RETAINER, EX.VALVE	podložka	1	
12	11103-E010010-00000	RATATOR VALVE	podložka	2	
13	17030-E010010-00000	PLATE ASSY	vodící deska	1	
14	17315-E010010-00000	BOLT PIVOT ARM	šroub	2	
15	17312-E010010-00000	NUT PIVOT ADJUSTING	matice	2	
16	11101-E140010-Z0100	SEAL GUIDE	těsnění	1	

8895550



ENGINE PARTS ČÁSTI MOTORU

STARTER SUBASSEMBLY STARTOVACÍ SET



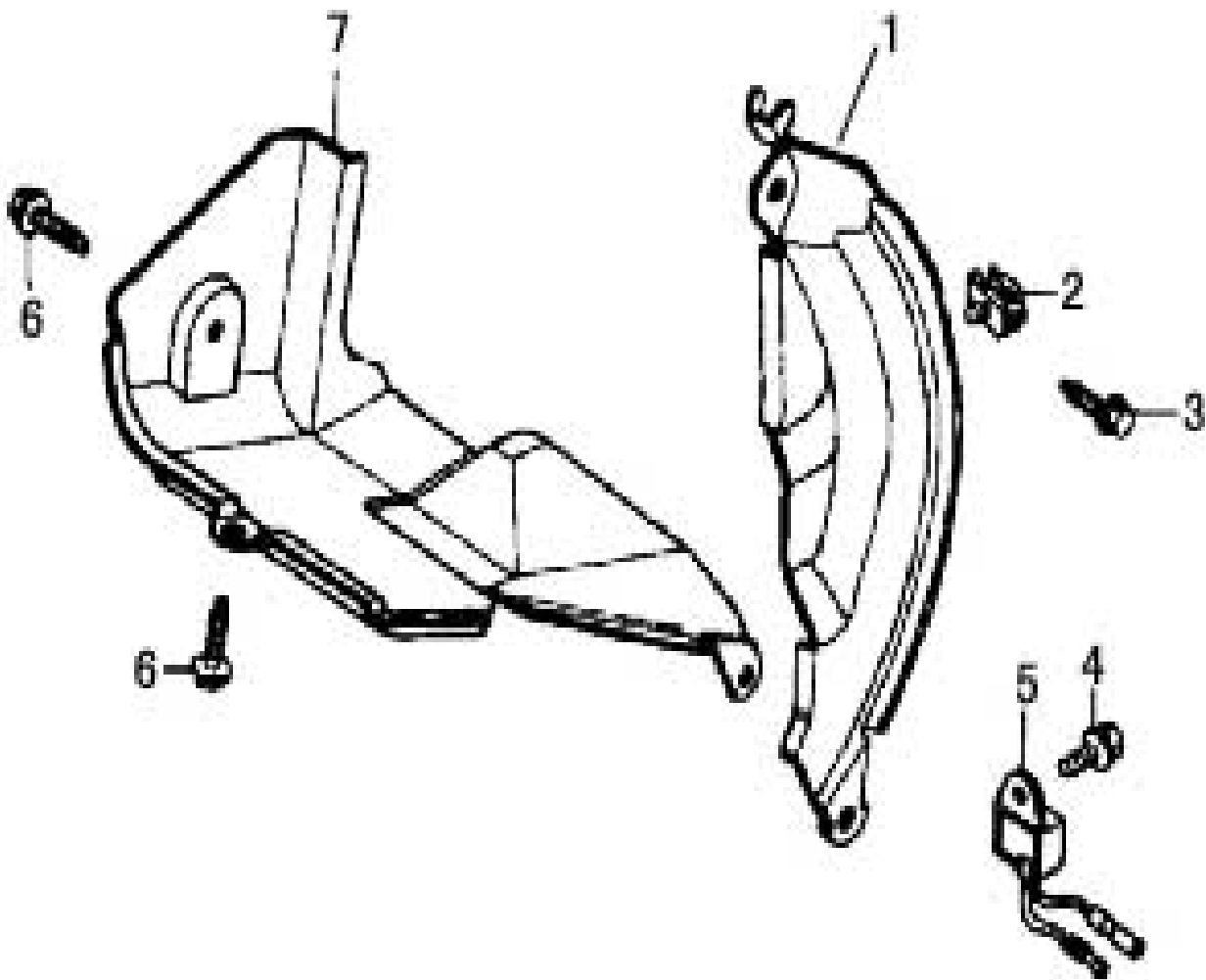
	Parts code	description	popis	qty/ks	set order No. / obj. číslo sady
1		STARTER ASSY	startovací set s krytem	1	
2	28140-E282501-00000	COVER COMP FAN	kryt	1	
3	91101-0612-00100	BOLT FLANGE M6X12	šroubová příruba	4	
4	28110-E281501-H0200	RECOIL STARTER COMP	startovací set	1	
5	91101-0616-00100	BOLT FLANGE 6X8	šroub	3	

8895550



ENGINE PARTS ČÁSTI MOTORU

DIVERSION ASSY KRYTY



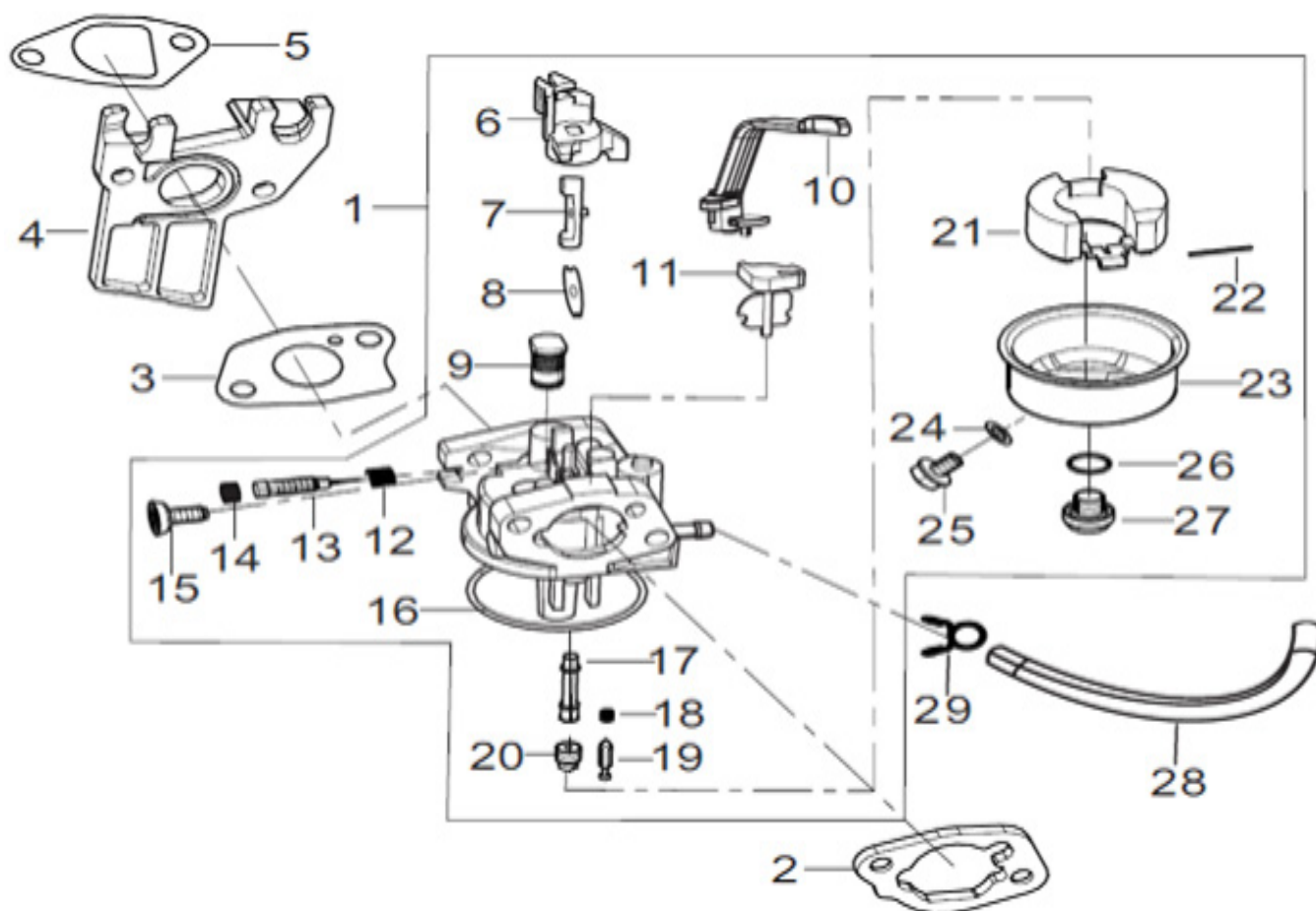
	Parts code	description	popis	qty/ks	set order No. / obj. číslo sady
1	26220-E282501-00000	PLATE SIDE	kryt	1	
2	95203-E010010-00000	CLIP	svorka	1	
3	91101-0620-00100	BOLT FLANGE 6X20	šroub	1	
4	91101-0612-00100	BOLT FLANGE 6X12	šroub	1	
5	31050-E282501-00000	Module, LOS	relé olejového čidla	1	
6	91101-0610-00100	BOLT FLANGE 6X10	šroub	2	
7	26202-E282501-00000	SHROUD COMP	kryt	1	

8895550



ENGINE PARTS ČÁSTI MOTORU

CARBURETOR KARBURÁTOR



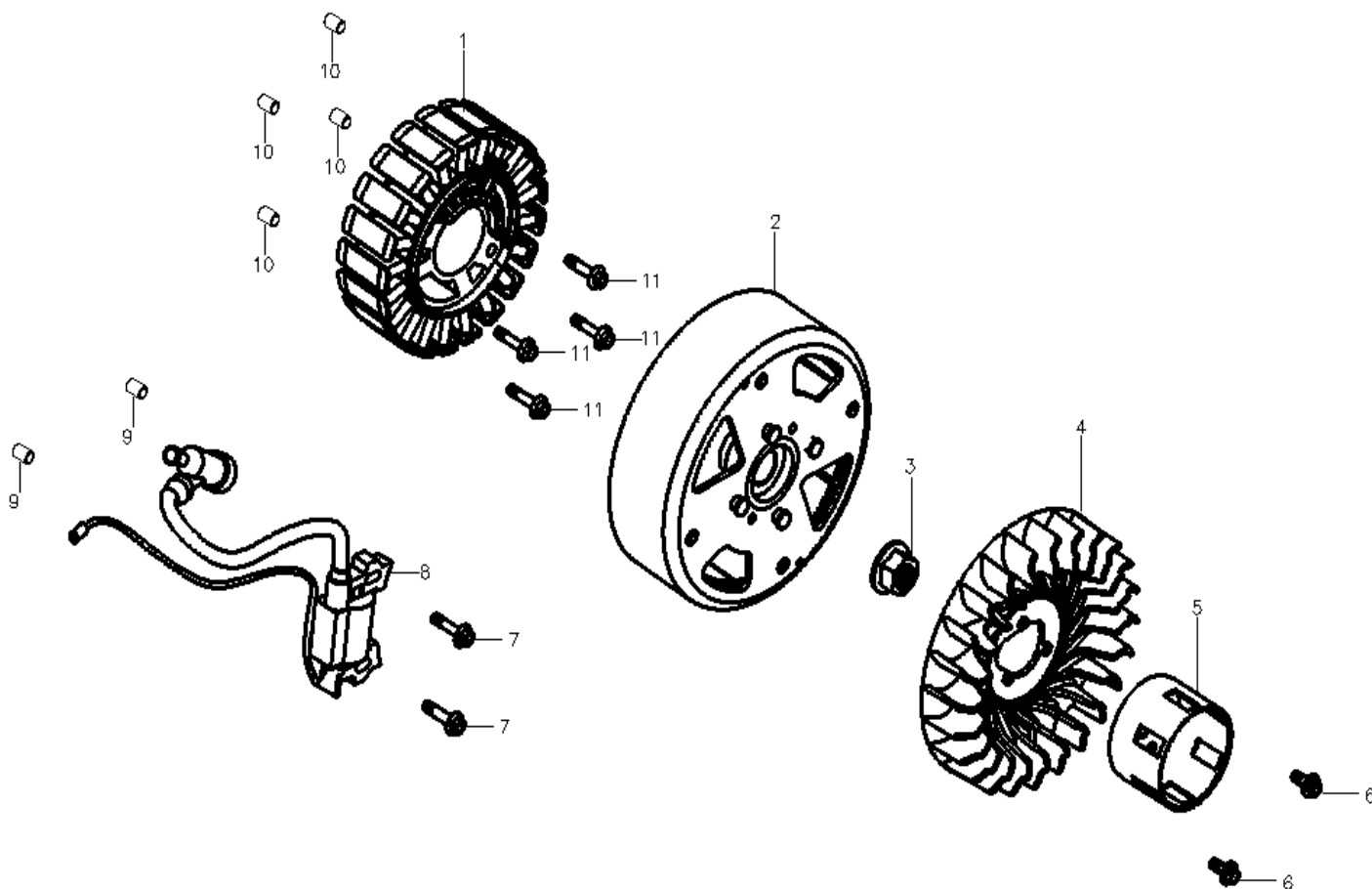
	Parts code	description	popis	qty/ks	set order No. / obj. číslo sady
1	25300-E282501-SH100	CARBURETOR	karburátor	1	
2	22001-E010020-00000	SPACER COMP AIR CLEANER	těsnění	1	
3	22007-E010020-00000	PACKING CARURETOR	těsnění	1	
4	22006-E010010-00000	INSULATOR CARBURETOR	izolátor karburátoru	1	
5	22002-E010010-00000	PACKING INSULATOR	těsnění	1	
28	25130-E150010-00010	Tubing	hadička	1	
29	25132-E010010-00000	Oil pipe circlip	svorka	1	

8895550



ENGINE PARTS ČÁSTI MOTORU

STATOR AND ROTOR OF MAGNETO, COILASSY STATOR, ROTOR, ZAPALOVACÍ CÍVKA

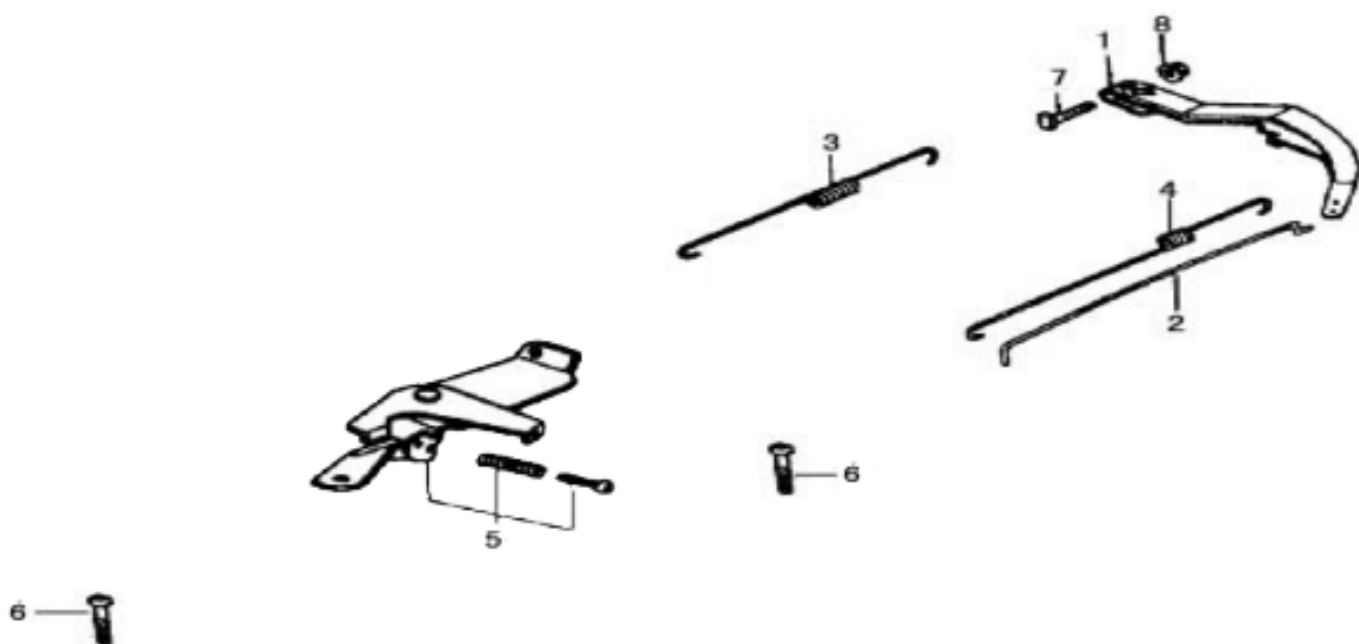


	Parts code	description	popis	qty/ks	set order No. / obj. číslo sady
1		MAGNETO STATOR ASSEMBLY	stator	1	
2		ROTOR ASSEMBLY OF MAGNETO	rotor	1	
3	92403-E010010-00000	NUT SPECIAL	matice	1	
4	26201-E281502-H0400	FAN COOLING	ventilátor	1	
5	28001-E281501-00000	PULLEY STARTER	koš startéru	1	
6	91301-0616-00100	HEXAGON SOCKET HEAD CAP	šroub	3	
7	91101-0640-00100	BOLT FLANGE 6X40	šroub	2	
8	31300-E282501-000M0	COIL ASSY	zapalovací cívka	1	
9	25103-E281501-00000	BUSHING	vložka	2	
10	33301-E281501-00000	NON STANDARD STEP	vložka	4	
11	91101-0655-00100	BOLT FLANGE 6X55	šroub	4	

8895550

ENGINE PARTS ČÁSTI MOTORU

CONTROL SYSTEM REGULAČNÍ TÁHLA A PRUŽINY



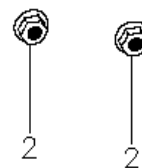
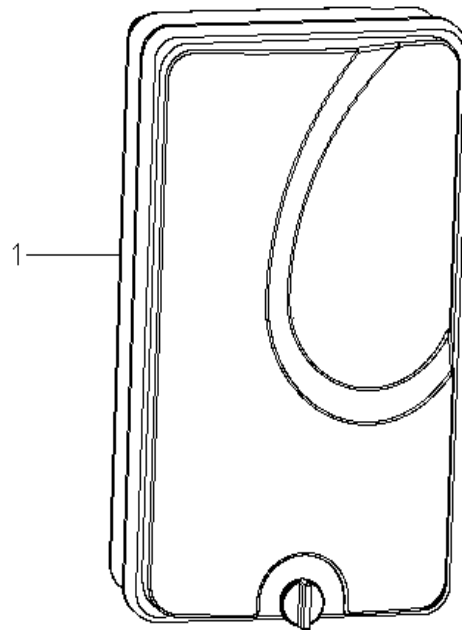
	Parts code	description	popis	qty/ks	set order No. / obj. číslo sady
1	18031-E010010-00000	ARM GOVERNOR	rameno regulátoru	1	
2	18012-E010010-00000	ROD GOVERNOR	táhlo regulátoru	1	
3	18013-E010060-00000	SPRING GOVERNOR	pružina regulátoru	1	
4	18014-E010010-00001	SPRING THROTTLE RETURN	pružina plynu	1	
5	18110-E010100-00000	CONTROL ASSY	sestava regulace	1	
6	91101-0612-00100	BOLT FLANGE	šroub	2	
7	91717-E010010-00000	BOLT QUADRATE HEAD	šroub	1	
8	92201-0600-00100	Hexagon flange nuts	matice	1	

8895550

ENGINE PARTS
ČÁSTI MOTORU



FILTER
FILTR



	Parts code	description	popis	qty/ks	set order No. / obj. číslo sady
1	22100-E010030-00010		sestava filtru	1	
2	92201-0600-00100	Hexagon flange nuts	matice	2	