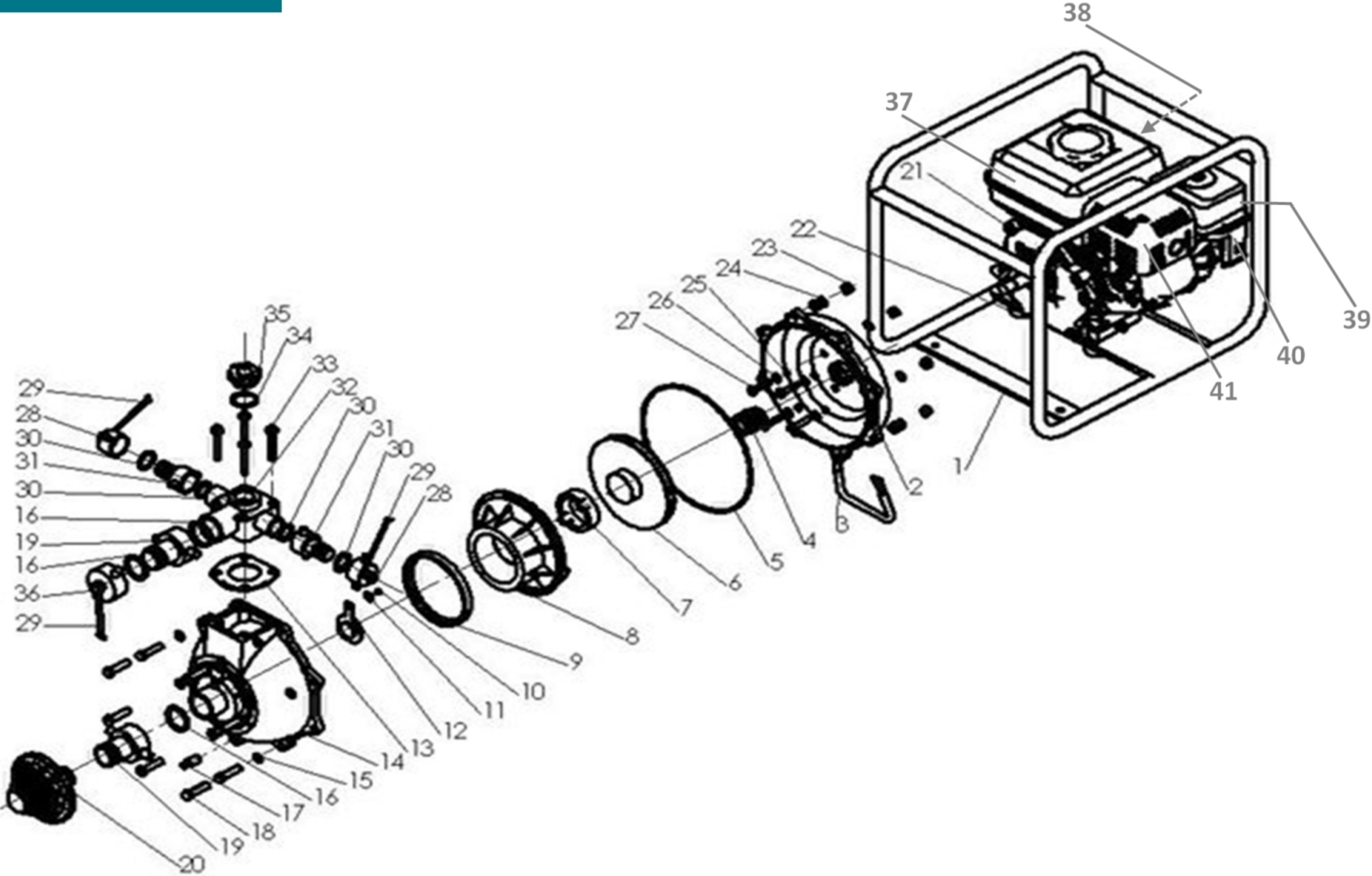


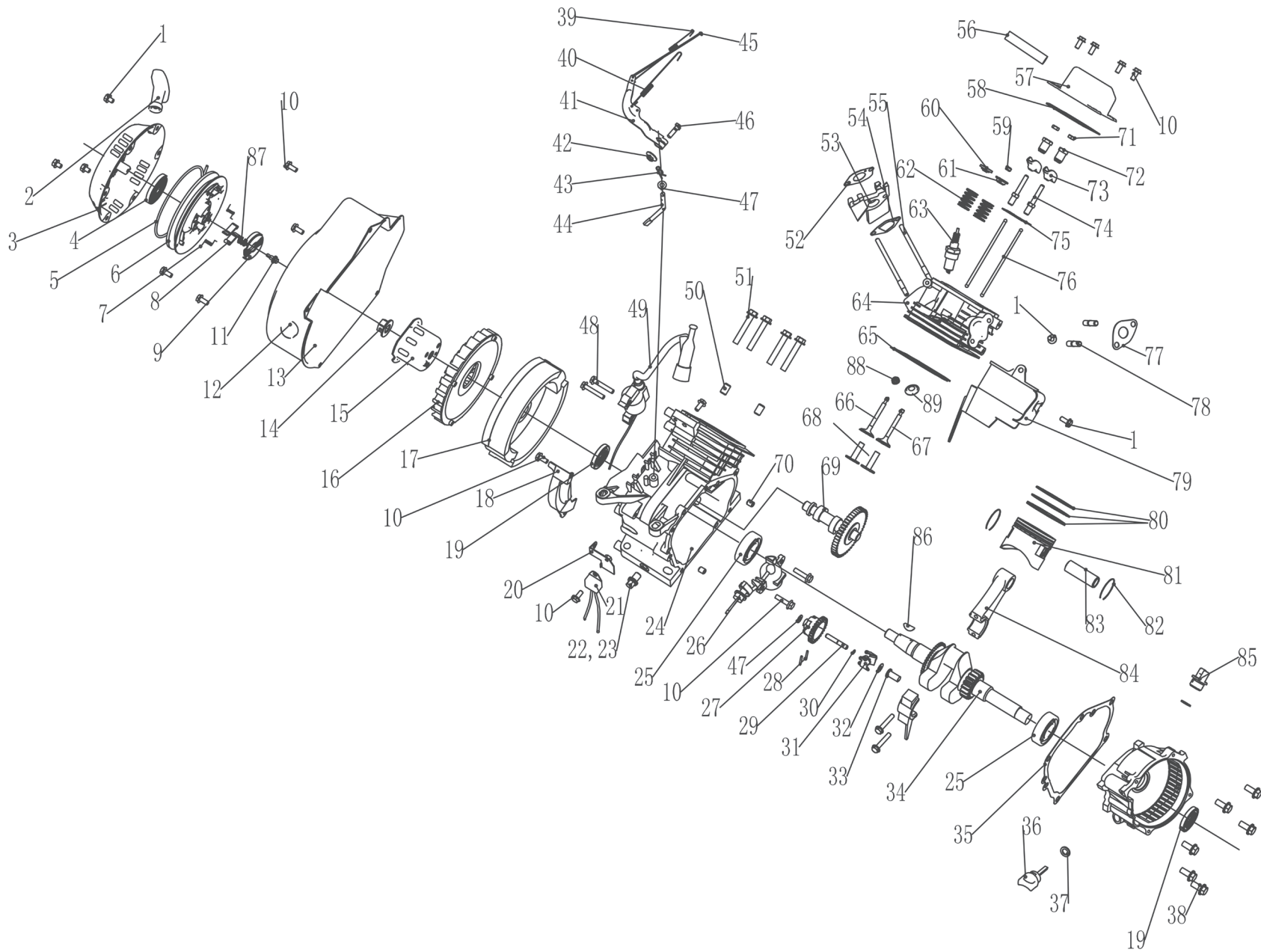


EPH 15-10 (8895108)



position	description	popis	QTY	order no./ objednací číslo	set order no./ objednací číslo setu ND
1	Frame	Rám	1		
2	Pump casing	Kryt čerpadla	1		
3	Handle	Rukojeť	1		
4	Mechanical seal	Hřídelové těsnění	1	8895108F	
5	"O" seal	O kroužek	1	8895108-5	
6	Impeller	Oběhové kolo	1	8895108-6	
7	Plastic bush	Plastová vložka	1		
8	Diffuser	Difuzor	1		
9	Rubber seal	Přizové těsnění	1	8895108-9	
10	Screw	Šroub	1		
11	Washer	Podložka	1		
12	Non-return-valve	Zpětná klapka	1	8895108-12	
13	Rubber gasket	Přizové těsnění	1		
14	Pump casing	Těsnění	1		
15	washer	Podložka	8		
16	Rubber seal	Přizové těsnění	3	8895108-16	
17	Plug	Zátka vypouštěcího otvoru	1		
18	Flange bolt M10x39	Šroub M10x39	8		
19	Head	Přípojka na hadici	2		
20	Strainer	sací koš	1		
21	Engine ST168F-2	Motor ST168F-2	1	550301	
22	Flange rubber	Přizové těsnění	4		
23	Nut M10	Matice M10	8		
24	Spring washer	Pružná podložka	8		
25	"O" type rubber seal	O kroužek	4		
26	Stainless washer	Nerezová podložka	4		
27	Stainless bolt 5/16"-24UNF*1.5	Nerezový šroub	4		
28	Outlet cap (1")	Krytka výpustního otvoru (1")	2		
29	Plastic ribbon	Plastové poutko	3		
30	Rubber seal	Přizové těsnění	4	8895108-30	
31	Head(1")	Adaptér výpustní hadice (1")	2		
32	Outlet	Rozbočka výpustního otvoru	1		
33	Flange bolt M8x56	Šroub M8x56	4		
34	"O"rubber seal	O kroužek	1	8895108-34	
35	Plastic plug	Zátka zalévacího otvoru	1		
36	Outlet cap(1 1/2")	Zátka výpustního otvoru (1 1/2")	1		
37	Fuel tank	Palivová nádrž	1		
38	Main switch	Spínač zapalování	1		
39	Air filter	Vzduchový filtr	1		
40	Carburettor	Karburátor	1		
41	Muffler	Výfuk	1		

550301



position	description	popis	QTY	order no./ objednací číslo	set order no./ objednací číslo setu ND
1	Flange bolt 6x8	Šroub 6x8	5	550200-1	8896111D
2	Recoil starter knob	Rukojeť startéru	1	550200-2	
3	Recoil starter comp	Kryt startéru	1	550200-3	
4	Recoil starter spring	Pružina startéru	1	550200-4	
5	Recoil starter rope	Lanku startéru	1	550200-5	
6	Recoil starter reel	Naviják startéru	1	550200-6	
7	Return spring	Vratné pružiny	2	550200-7	
8	Starter ratchet	Západky startéru	2	550200-8	
9	Ratchet guide	Krytka startéru	1	550200-9	
10	Ratchet guide spring	Pružina krytky startéru	1	550200-10	
11	Setting screw	Pojistný šroub	1	550200-11	
12	cap packing	Krytka	1		
13	Fan cover comp	Kryt ventilátoru	1		
14	Nut M14	Matice M14	1		
15	Start hub	Protikus startéru	1		
16	Cooling fan	Ventilátor	1	550200-16	
17	Flywheel	Setrvačnick	1		
18	Side place	Boční krytka ventilátoru	1		
19	Oil seal	Olejoyé těsnění	2	550200-19	
20	Diode base comp	Základna relé olejového čidla	1		
21	Diode comp	Olejoyé relé	1	550200-21	
22	Drain plug bolt	Šroub výpustě oleje	2		
23	Drain bolt washer	Podložka výpustě oleje	2		
24	Crankcase	Kliková skříň	1		
25	Radial ball bearing 6205	Radiální kuličkové ložisko 6205	2		
26	Oil level switch assy	Olejoyé čidlo	1		
27	Governor weight holder	Kolo regulátoru	1		
28	Governor weight pin	Čep regulátoru	2		
29	Governor shaft	Hřídel regulátoru	1		
30	Governor holder clip	Pojistný kroužek hřídele regulátoru	1		
31	Governor weight	Závaží regulátoru	2		
32	Governor shaft washer	Podložka hřídele regulátoru	1		
33	Governor cover	Kryt regulátoru	1		
34	Crankshaft comp	Kliková hřídel	1	550200-34	
35	Case over packing	Těsnění klikové skříně	1	550200-35	
36	Oil filler cap assembly	Zátka plnicího otvoru olejové nádrže	2	550200-36	
37	Oil filler cap packing	Těsnění zátky palivové nádrže	2		
38	Flange bolt 8*32	Šroub 8x32	6		
39	Throttle return spring	Vratná pružina plynu	1	550200-39	
40	Governor spring	Pružina regulátoru	1	550200-40	
41	Governor arm	Rameno regulátoru	1	550200-41	
42	Nut M6	Matice M6	5		
43	Lock pin	Pojistný čep	1		
44	Governor arm shaft	Hřídel ramena regulátoru	1		
45	Governor rod	Táhlo regulátoru	1	550200-45	
46	Governor arm bolt	Šroub ramena regulátoru	1		
47	Governor washer	Podložka regulátoru	2		
48	Flange bolt 6*25	Šroub 6x25	2		
49	ignitor	zapalovací	1	550200-49	
50	Dowel pin 10*16	Čep 10x16	2		
51	Flange bolt 8*55	Šroub 8x55	4		
52	Carburetor packing	Těsnění karburátoru	1	550200-52	
53	Carburetor insulator	Izolátor kaburátoru	1		
54	Insulator packing	Těsnění izolátoru	1	550200-54	
55	Stud bolt 6*113	Šroub 6x113	2		
56	Breather tube	Odvzdušňovací trubka	1		
57	Head over comp	Kryt hlavy válce	1		
58	Head over packing	Těsnění krytu hlavy válce	1	550200-58	
59	Valve rotator	Čepička ventilu	1	550200-59	
60	Intake valve spring retainer	Podložka pružiny sacího ventilu	1	550200-60	
61	Exhaust valve spring retainer	Podložka pružiny výfukového ventilu	1	550200-61	
62	Valve spring	Pružina ventilu	2	550200-62	
63	Spark plug	Zapalovací svíčka	1		
64	Cylinder head comp	Hlava válce	1		

65	Cylinder head gasket	Těsnění hlavy válce	1		
66	Intake valve	Sací ventil	1	550200-66	
67	Exhaust valve	Výfukový ventil	1	550200-67	
68	Valve lifter	Zvedač ventilu	2	550200-68	
69	Camshaft assembly	Vačková hřídel	1	550200-69	
70	Dowel pin 8*14	Čep 8x14	2		
71	Pivot adjusting nut	Nastavovací matice čepu	2		
72	Rocker arm pivot	Čep vahadla	2		
73	Valve rocker arm	Vahadlo ventilu	2	550200-73	
74	Pivot bolt	Čep	2		
75	Push rod guide plate	Vodící deska táhla	1	550200-75	
76	Push rod	Táhlo	2	550200-76	
77	Muffler packing	Těsnění tlumiče výfuku	1		
78	Stud bolt	Svorník	2		
79	Shroud comp	Krytka	1		
80	ring set	pístní kroužek	3	550200-80	
81	Piston	Píst	1	550200-81	
82	Piston pin clip	Pojistka pístního čepu	2	550200-82	
83	Piston pin	Pístní čep	1	550200-83	
84	Connecting rod comp	Ojnice	1	550200-84	
85	Key	Klínek	1		
86	Flange bolt M6*12	Šroub M6x12	13		
87	Spring	Pružina	1	550200-87	
88	Oil valve	Těsnící kroužek ventilu	1	550200-88	
89	Valve spring washer	Pružná podložka ventilu	1	550200-89	