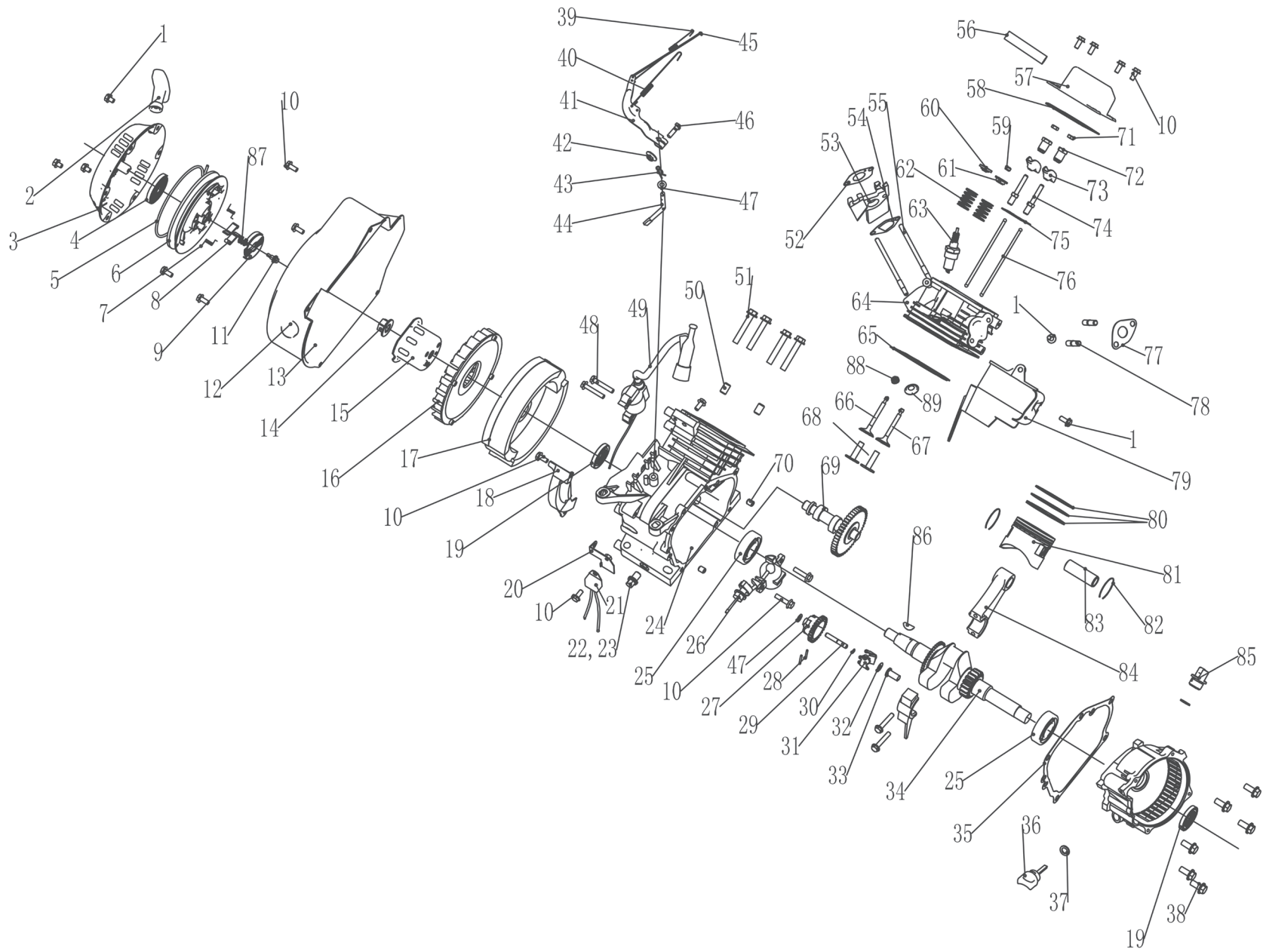


EPH 50 (8895101)



| position | description | popis | QTY | order no./ objednáčí číslo | set order no./ objednáčí číslo setu ND |
|----------|---------------------|-----------------------------|-----|----------------------------|--|
| 1 | Engine ST170 | Motor ST170 | 1 | 550201 | |
| 2 | Pump body | Tělo čerpadla | 1 | | |
| 3 | "O" sealing | "O" těsnění | 1 | 8895101-3 | |
| 4 | Washer | Podložka | 4 | | |
| 5 | Hexagon screw M8x55 | Šroub M8 x 55 | 4 | | |
| 6 | Casing wear ring | hřídelové těsnění | 1 | 8895101-6 | |
| 7 | Impeller wear ring | Oběžné kolo kroužek | 1 | | |
| 8 | Impeller seals | Oběžné kolo těsnění | 1 | | |
| 9 | Impeller | oběhové kolo | 1 | 8895101-9 | |
| 10 | Spiral case | spirálové pouzdro | 1 | | |
| 11 | "O" sealing | "O" těsnění | 1 | 8895101-11 | |
| 12 | Pump cover | kryt čerpadla | 1 | | |
| 13 | Packing 8 | těsnění 8 | 11 | | |
| 14 | Flange bolt M8x20 | šroub M8 x 20 | 4 | | 550033 |
| 15 | "O" sealing | "O" těsnění | 2 | | |
| 16 | Plug | vypouštěcí zátka | 2 | 8895101-16 | |
| 17 | Non-return vale | jednosměrný ventil | 1 | | |
| 18 | Flume | třícípá příruba | 1 | 8895101-18 | |
| 19 | Flange bolt M8x20 | šroub M8 x 20 | 7 | | |
| 20 | Seal packing | Těsnění | 2 | 8895101-20 | |
| 21 | nut | matice | 2 | | |
| 22 | adaptor | adaptér | 2 | | |
| 23 | Strainer | sací koš | 1 | | |
| 24 | Tube clip | hadicová svorka | 2 | | |
| 25 | Seal packing | těsnění | 1 | | |
| 26 | Elbow draft tube | koleno se zalévacím otvorem | 1 | | |
| 27 | Flange bolt M8x25 | šroub M8 x 25 | 4 | | |
| 28 | Flame rubber | gumová noha | 4 | | |
| 29 | Nut M8 | Matice M8 | 4 | | |
| 30 | frame | rám čerpadla | 1 | | |
| 31 | main switch | Spínač zapalování | 1 | | |
| 32 | Fuel tank | Palivová nádrž | 1 | | |
| 33 | Air filter | Vzduchový filtr | 1 | | |
| 34 | carburettor | Karburátor | 1 | 8895101C | |
| 35 | Exhaust | Výfuk | 1 | | |

550201



| position | description | popis | QTY | order no./ objednací číslo | set order no./ objednací číslo setu ND |
|----------|-------------------------------|--------------------------------------|-----|----------------------------|--|
| 1 | Flange bolt 6x8 | Šroub 6x8 | 5 | 550200-1 | |
| 2 | Recoil starter knob | Rukojeť startéru | 1 | 550200-2 | 8896111D |
| 3 | Recoil starter comp | Kryt startéru | 1 | 550200-3 | |
| 4 | Recoil starter spring | Pružina startéru | 1 | 550200-4 | |
| 5 | Recoil starter rope | Lanku startéru | 1 | 550200-5 | |
| 6 | Recoil starter reel | Naviják startéru | 1 | 550200-6 | |
| 7 | Return spring | Vratné pružiny | 2 | 550200-7 | |
| 8 | Starter ratchet | Západky startéru | 2 | 550200-8 | |
| 9 | Ratchet guide | Krytka startéru | 1 | 550200-9 | |
| 10 | Ratchet guide spring | Pružina krytky startéru | 1 | 550200-10 | |
| 11 | Setting screw | Pojistný šroub | 1 | 550200-11 | |
| 12 | cap packing | Krytka | 1 | | |
| 13 | Fan cover comp | Kryt ventilátoru | 1 | | |
| 14 | Nut M14 | Matice M14 | 1 | | |
| 15 | Start hub | Protikus startéru | 1 | | |
| 16 | Cooling fan | Ventilátor | 1 | 550200-16 | |
| 17 | Flywheel | Setrvačnick | 1 | 550200-17 | |
| 18 | Side place | Boční krytka ventilátoru | 1 | | |
| 19 | Oil seal | Olejevé těsnění | 2 | 550200-19 | |
| 20 | Diode base comp | Základna relé olejového čidla | 1 | | |
| 21 | Diode comp | Olejevé relé | 1 | 550200-21 | |
| 22 | Drain plug bolt | Šroub výpustě oleje | 2 | | |
| 23 | Drain bolt washer | Podložka výpustě oleje | 2 | | |
| 24 | Crankcase | Kliková skříň | 1 | | |
| 25 | Radial ball bearing 6205 | Radiální kuličkové ložisko 6205 | 2 | | |
| 26 | Oil level switch assy | Olejevé čidlo | 1 | | |
| 27 | Governor weight holder | Kolo regulátoru | 1 | | |
| 28 | Governor weight pin | Čep regulátoru | 2 | | |
| 29 | Governor shaft | Hřídel regulátoru | 1 | | |
| 30 | Governor holder clip | Pojistný kroužek hřídele regulátoru | 1 | | |
| 31 | Governor weight | Závaží regulátoru | 2 | | |
| 32 | Governor shaft washer | Podložka hřídele regulátoru | 1 | | |
| 33 | Governor cover | Kryt regulátoru | 1 | | |
| 34 | Crankshaft comp | Kliková hřídel | 1 | 550200-34 | |
| 35 | Case over packing | Těsnění klikové skříně | 1 | 550200-35 | |
| 36 | Oil filler cap assembly | Zátka plnicího otvoru olejové nádrže | 2 | 550200-36 | |
| 37 | Oil filler cap packing | Těsnění zátky palivové nádrže | 2 | | |
| 38 | Flange bolt 8*32 | Šroub 8x32 | 6 | | |
| 39 | Throttle return spring | Vratná pružina plynu | 1 | 550200-39 | |
| 40 | Governor spring | Pružina regulátoru | 1 | 550200-40 | |
| 41 | Governor arm | Rameno regulátoru | 1 | 550200-41 | |
| 42 | Nut M6 | Matice M6 | 5 | | |
| 43 | Lock pin | Pojistný čep | 1 | | |
| 44 | Governor arm shaft | Hřídel ramena regulátoru | 1 | | |
| 45 | Governor rod | Táhlo regulátoru | 1 | 550200-45 | |
| 46 | Governor arm bolt | Šroub ramena regulátoru | 1 | | |
| 47 | Governor washer | Podložka regulátoru | 2 | | |
| 48 | Flange bolt 6*25 | Šroub 6x25 | 2 | | |
| 49 | ignitor | zapalovací | 1 | 550201-49 | |
| 50 | Dowel pin 10*16 | Čep 10x16 | 2 | 550200-50 | |
| 51 | Flange bolt 8*55 | Šroub 8x55 | 4 | | |
| 52 | Carburetor packing | Těsnění karburátoru | 1 | 550200-52 | |
| 53 | Carburetor insulator | Izolátor karburátoru | 1 | | |
| 54 | Insulator packing | Těsnění izolátoru | 1 | 550200-54 | |
| 55 | Stud bolt 6*113 | Šroub 6x113 | 2 | | |
| 56 | Breather tube | Odvzdušňovací trubka | 1 | 550200-56 | |
| 57 | Head over comp | Kryt hlavy válce | 1 | 550200-57 | |
| 58 | Head over packing | Těsnění krytu hlavy válce | 1 | 550200-58 | |
| 59 | Valve rotator | Čepička ventilu | 1 | 550200-59 | |
| 60 | Intake valve spring retainer | Podložka pružiny sacího ventilu | 1 | 550200-60 | |
| 61 | Exhaust valve spring retainer | Podložka pružiny výfukového ventilu | 1 | 550200-61 | |
| 62 | Valve spring | Pružina ventilu | 2 | 550200-62 | |
| 63 | Spark plug | Zapalovací svíčka | 1 | | |
| 64 | Cylinder head comp | Hlava válce | 1 | | |

| | | | | | |
|----|----------------------|-------------------------|----|-----------|--|
| 65 | Cylinder head gasket | Těsnění hlavy válce | 1 | | |
| 66 | Intake valve | Sací ventil | 1 | 550200-66 | |
| 67 | Exhaust valve | Výfukový ventil | 1 | 550200-67 | |
| 68 | Valve lifter | Zvedač ventilu | 2 | 550200-68 | |
| 69 | Camshaft assembly | Vačková hřídel | 1 | 550200-69 | |
| 70 | Dowel pin 8*14 | Čep 8x14 | 2 | | |
| 71 | Pivot adjusting nut | Nastavovací matice čepu | 2 | | |
| 72 | Rocker arm pivot | Čep vahadla | 2 | | |
| 73 | Valve rocker arm | Vahadlo ventilu | 2 | 550200-73 | |
| 74 | Pivot bolt | Čep | 2 | | |
| 75 | Push rod guide plate | Vodící deska táhla | 1 | 550200-75 | |
| 76 | Push rod | Táhlo | 2 | 550200-76 | |
| 77 | Muffler packing | Těsnění tlumiče výfuku | 1 | | |
| 78 | Stud bolt | Svorník | 2 | | |
| 79 | Shroud comp | Krytka | 1 | | |
| 80 | ring set | pístní kroužek | 3 | 550200-80 | |
| 81 | Piston | Píst | 1 | 550200-81 | |
| 82 | Piston pin clip | Pojistka pístního čepu | 2 | 550200-82 | |
| 83 | Piston pin | Pístní čep | 1 | 550200-83 | |
| 84 | Connecting rod comp | Ojnice | 1 | 550200-84 | |
| 85 | Key | Klínek | 1 | | |
| 86 | Flange bolt M6*12 | Šroub M6x12 | 13 | | |
| 87 | Spring | Pružina | 1 | 550200-87 | |
| 88 | Oil valve | Těsnící kroužek ventilu | 1 | 550200-88 | |
| 89 | Valve spring washer | Pružná podložka ventilu | 1 | 550200-89 | |