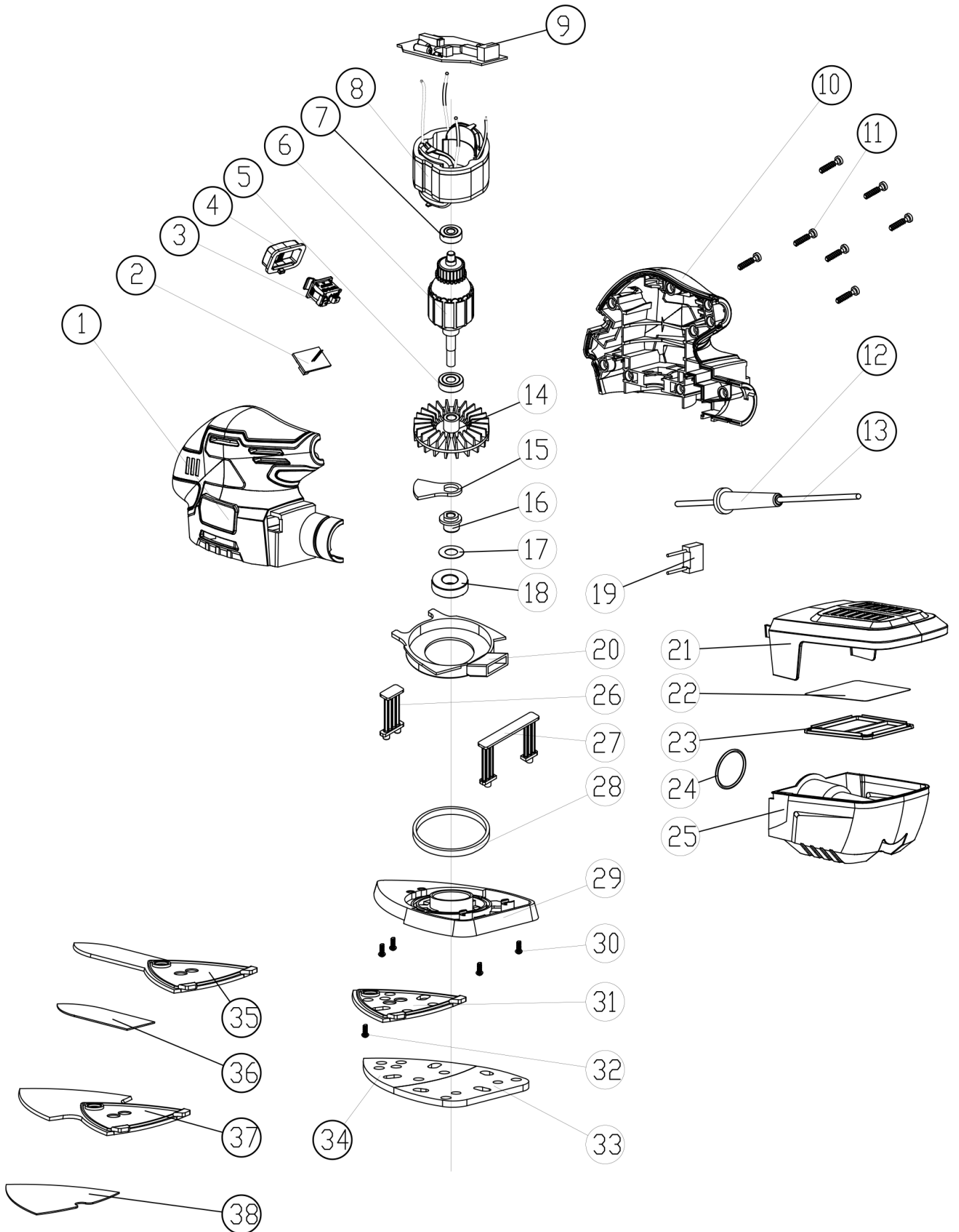


8894002

EXTOL[®]
PREMIUM



	description	popis	qty/ks	order No. / obj. číslo dílu	set order No. / obj. číslo sady
1	housing	kryt			
2	LED light	LED světlo			
3	switch	spínač			
4	cover of switch	kryt spínače			
5	bearing	ložisko			
6	rotor	rotor			
7	bearing	ložisko			
8	stator	stator			
9	PCB assembly	polovodičová deska			
10	housing	kryt			
11	screw ST3.9x19	šroub			
12	cord sleeve	kabelová průchodka			
13	VDE cord sets	přívodní kabel			
14	plastic fan	plastový ventilátor			
15	counter balance	protiváha			
16	eccentric block	excentrický blok			
17	dust proof washer	prachotěsná podložka			
18	bearing	ložisko			
19	capacity	kondenzátor			
20	air ducting	vzduchové potrubí			
21	cover of dust box	kryt prachového filtru			
22	filter paper	filtrační papír			
23	filter paper clamp	svorka filtračního papíru			
24	O type ring	těsnící kroužek			
25	dust box	prachový box			
26	wiggle bracket I	vibrační konzola I			
27	wiggle bracket II	vibrační konzola II			
28	felt seal	plstěné těsnění			
29	triangle liner	trojúhelníková vložka			
30	screw ST 2.9x9	šroub			
31	triangle plate	trojúhelníková deska			
32	countersunk head screw M4x8	šroub se zápustnou hlavou			
33	half circle sponge plate	brusní základna		8894002B	
34	triangle sponge plate	brusní základna		8894002B	
35	finger plate	brusní prst - adaptér		8894002A	
36	long triangle plate velcro	brusní papír tvaru prstu na suchý zip			
37	long triangle plate	delta adaptér		8894002A	
38	long triangle plate velcro	brusní papír tvaru trojúhelník na suchý zip			
39	carbon brushes	uhlíky		8894002C	