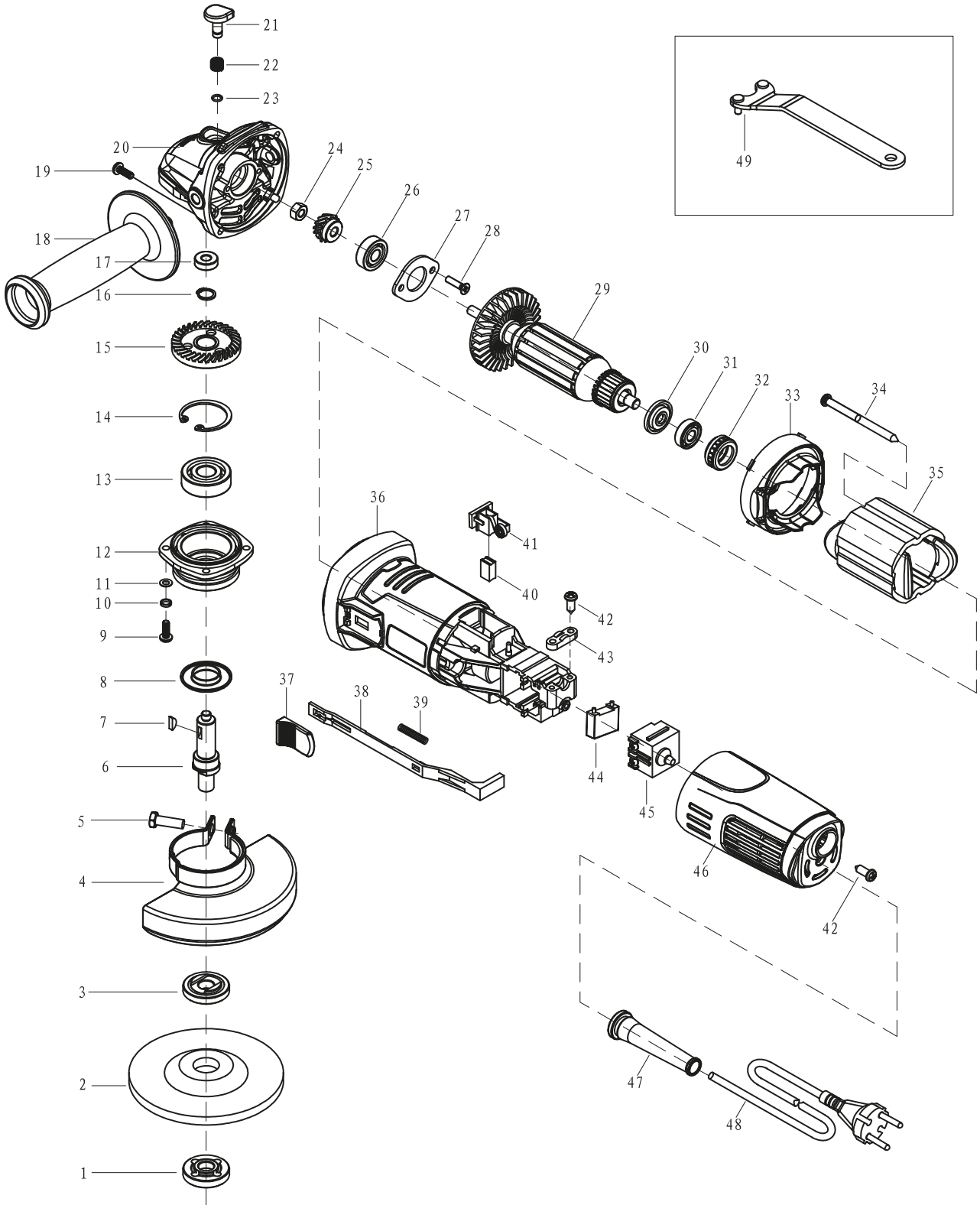


ANGLE GRINDER /
ÚHLOVÁ BRUSKA

Item No. **8892023**



	factory part number	description	popis	qty/ks	Madal Bal order No. / obj. číslo dílu
1		Outer Flange	vnější příruba		
2		Grinding Disc	brusný kotouč		
3		Inner Flange	vnitřní příruba		
4		Grinding Wheel Guard	kryt brusného kotouče		
5		Screw M6x20	šroub M6x20		
6		Output Shaft	výstupní hřídel		
7		Key 3xΦ10	pero 3xφ10		
8		Dust Cover	kryt proti prachu		
9		Screw M4x14	šroub M4x14		
10		Spring Washer4	pružná podložka 4		
11		Flat Washer 4	plochá podložka 4		
12		Front Cover	přední kryt		
13		Bearing 6201-2Rs	ložisko 6201-2RS		
14		Circlip 32	pojistný kroužek 32		
15		Big Gear	velké ozubené kolo		
16		Circlip 11	pojistný kroužek 11		
17		Bearing696 -2Z	ložisko 696-2Z		
18		Side Handle	boční rukojeť		
19		Screw St4.2x22	šroub ST4.2X22		
20		Gear Box	převodová skříň		
21		Lock Pin	zajišťovací kolík		
22		Lock Spring	zajišťovací pružina		
23		Circlip 6	pojistný kroužek 6		
24		Hex Nut M6	šestihranná matice M6		
25		Pinion	pastorek		
26		Bearing 608-2Rst	ložisko 608-2RST		
27		Bearing Clamp	svorka ložiska		
28		Screw M4x12	šroub M4X12		
29		Armature	rotor		
30		Dust Ring	prachový kroužek		
31		Bearing 607-2Rst	ložisko 607-2RST		
32		Bearing Sleeve	pouzdro ložiska		
33		Wind Baffle	větrná clona		
34		Screw St3.9x65	šroub ST3.9X65		
35		Stator	stator		
36		Motor Housing	kryt motoru		
37		Push Block	tlačný blok		
38		Push Rod	tlačná tyč		
39		Push Rod Spring	pružina tlačné tyče		
40		Carbon Brush	uhlíkový kartáč		
41		Brush Holder	držák kartáče		
42		Screw St4.2x14	šroub ST4.2X14		

	factory part number	description	popis	qty/ks	Madal Bal order No. / obj. číslo dílu
43		Cable Plate	příchytky kabelu		
44		Capacitance	kondenzátor		
45		Swtich	spínač		
46		Rear Cover	zadní kryt		
47		Cable Shield	ochrana kabelu		
48		Plug	zástrčka		
49		Spanner	klíč		