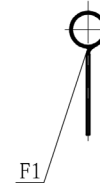
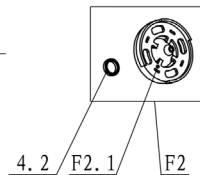
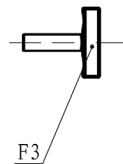
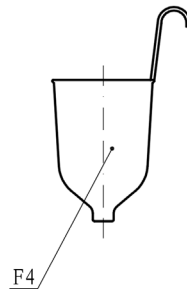
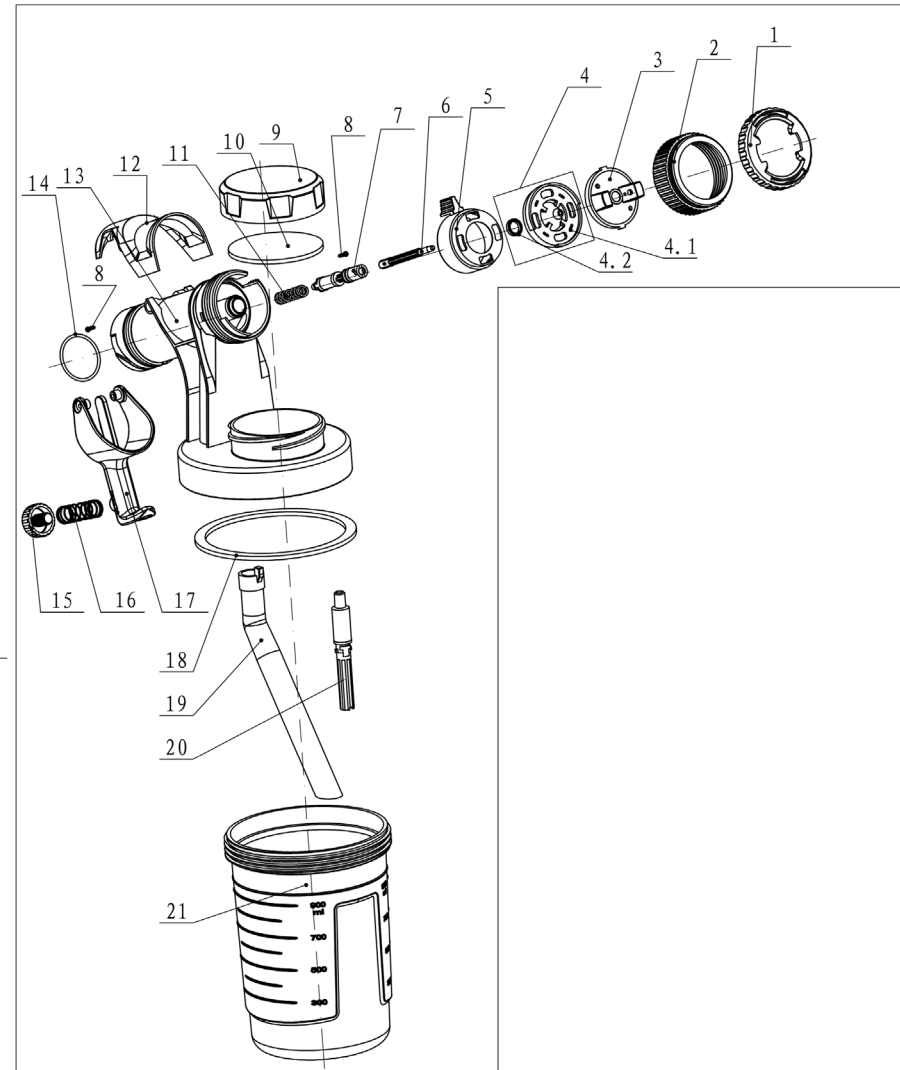
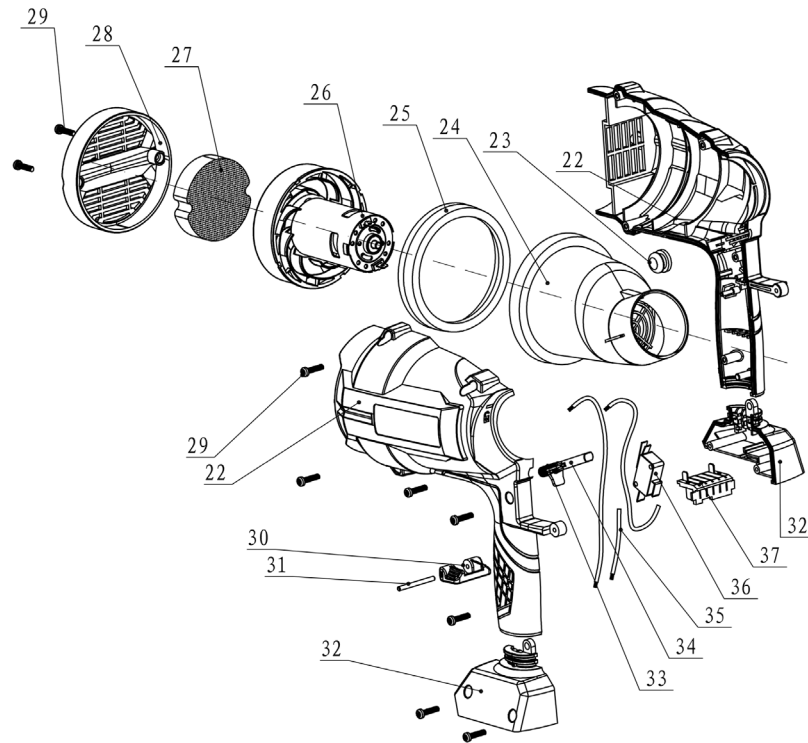


8891863



| | description | popis | qty/ks | order No. / obj. číslo dílu | set order No. / obj. číslo sady |
|----|-----------------------------|--------------------------------------|--------|--------------------------------|------------------------------------|
| 1 | Adjusting nut | Seřizovací matice | 1 | | |
| 2 | Air cap nut | Vzduchová převlečná matice | 1 | | |
| 3 | Air cap | Vzduchový uzávěr | 1 | | |
| 4 | Spray nozzle 2.5mm | Rozprašovací tryska | 1 | | |
| 5 | Spray width adjustment knob | Knoflík pro nastavení šířky postřiku | 1 | | |
| 6 | Valve needle | Jehla ventilu | 1 | | |
| 7 | Valve lever | Páka ventilu | 1 | | |
| 8 | Screw | Šroub | 2 | | |
| 9 | Cup lid | Víko poháru | 1 | | |
| 10 | Seal liner | Těsnící vložka | 1 | | |
| 11 | Spring | Pružina | 1 | | |
| 12 | Cover | Kryt | 1 | | |
| 13 | Gun housing | Kryt pistole | 1 | | |
| 14 | O-Ring | O-Kroužek | 1 | | |
| 15 | Regulator | Regulátor | 1 | | |
| 16 | Regulator spring | Pružina regulátoru | 1 | | |
| 17 | Trigger | Spoušť | 1 | | |
| 18 | Seal liner | Těsnící vložka | 1 | | |
| 19 | Suction tube | Sací trubice | 1 | | |
| 20 | Check valve assembly | Sestava zpětného ventilu | 1 | | |
| 21 | Cup | Nádobka | 1 | | |
| 22 | Housing Assembly | Sestava pouzdra | 1 | | |
| 23 | Lead wire seal ring | Těsnící kroužek | 1 | | |
| 24 | Motor support | Pouzdro | 1 | | |
| 25 | Motor cushion | Tlumič | 1 | | |
| 26 | Motor | Motor | 1 | | |
| 27 | Air filter | Filter vzduchu | 1 | | |
| 28 | Air inlet cover | Kryt přívodu vzduchu | 1 | | |
| 29 | Screw | Šroub | 9 | | |
| 30 | Cord clamp | Svorka | 1 | | |
| 31 | Pin | Čep | 1 | | |
| 32 | Battery interface housing | Kryt propojení s baterií | 1 | | |
| 33 | Push rod spring | Pružina tlačné tyče | 1 | | |
| 34 | Push rod | Tlačná tyč | 1 | | |
| 35 | Lead wire | Drát | 3 | | |
| 36 | Switch | Spínač | 1 | | |
| 37 | Battery interface | Deska s kontakty | 1 | | |

| | description | popis | qty/ks | order No. / obj. číslo dílu | set order No. / obj. číslo sady |
|----|-----------------------------|---------------------|--------|--------------------------------|------------------------------------|
| | Standard Accessories | | | | |
| F1 | Cleaning needle | Čisticí jehla | 1 | | |
| F2 | Spray nozzle 2.0mm | Rozprašovací tryska | 1 | | |
| F3 | Spanner | Klíč | 1 | | |
| F4 | Viscosity cup | Měrka viskozity | 1 | | |
| F5 | Cleaning brush | Čisticí kartáč | 1 | | |