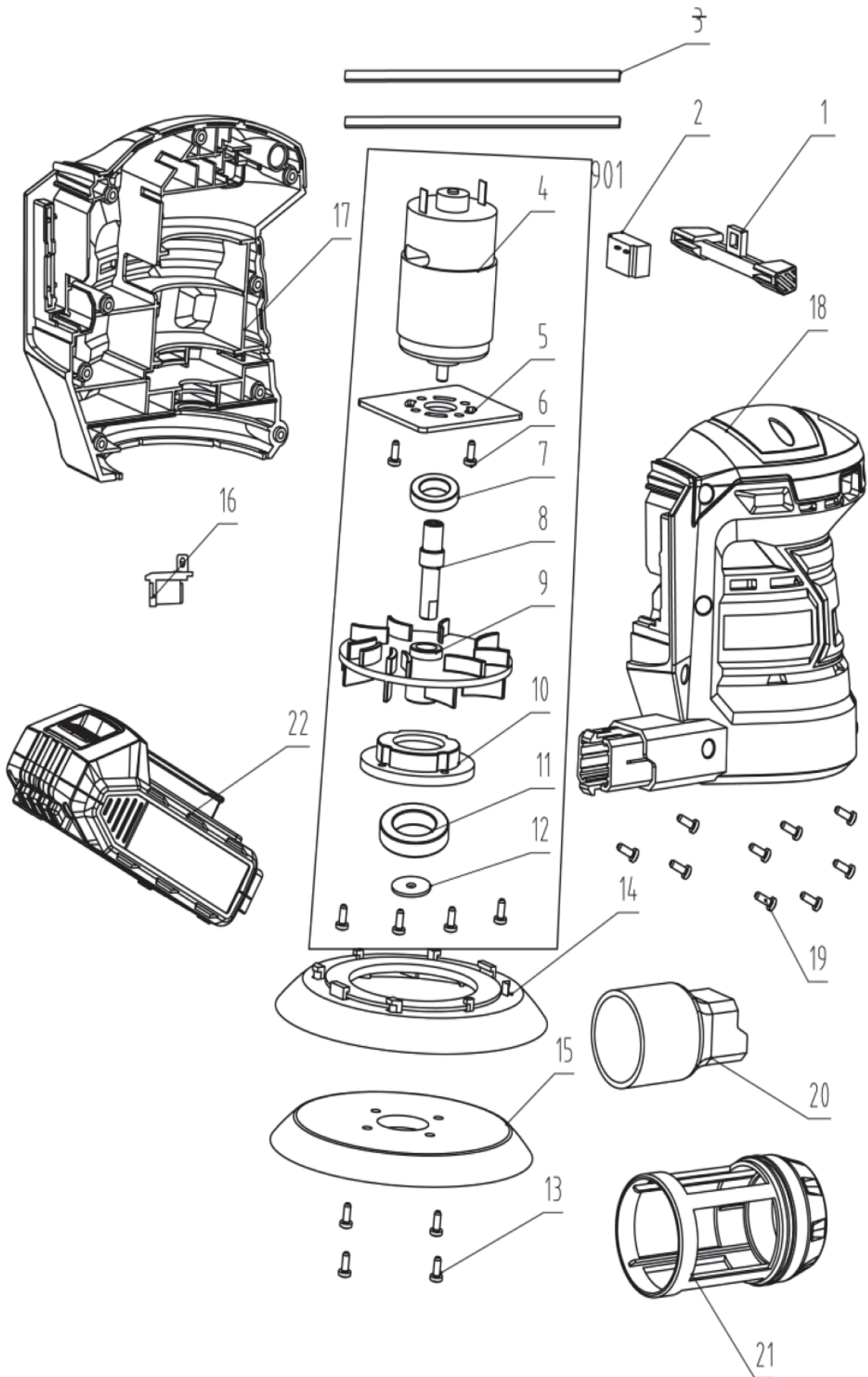


8891846

EXTOL[®]
PREMIUM



	description	popis	qty/ks	order No. / obj. číslo dílu	set order No. / obj. číslo sady
1	Forward and reverse button	tlačítko	1		
2	Switch	spínač	1		
3	Anti shock pad	protiskluzová podložka	2		
4	Motor	motor	1		
5	Motor fixture	držák motoru	1		
6	Screw	šroub	6		
7	Bearing	ložisko	1		
8	Output shaft	výstupní hřídel	1		
9	Fan	větrák	1		
10	Bearing cap	ložiskový kryt	1		
11	Bearing	ložisko	1		
12	Small gasket	malé těsnění	1		
13	Screw	šroub	4		
14	Rubber cover	gumový kryt	1		
15	Sand disc	brusní kotouč	1		
16	Pole seat assembly	sestava kontaktů	1		
17	Left housing	levý kryt	1		
18	Right housing	pravý kryt	1		
19	Screw	šroub	9		
20	Connector	konektor	1		
21	Dust bag shelf	konstrukce pro prachový sáček	1		
22	Battery pack	baterie	1		
901	Gear box assembly	sestava převodové skříně	1		