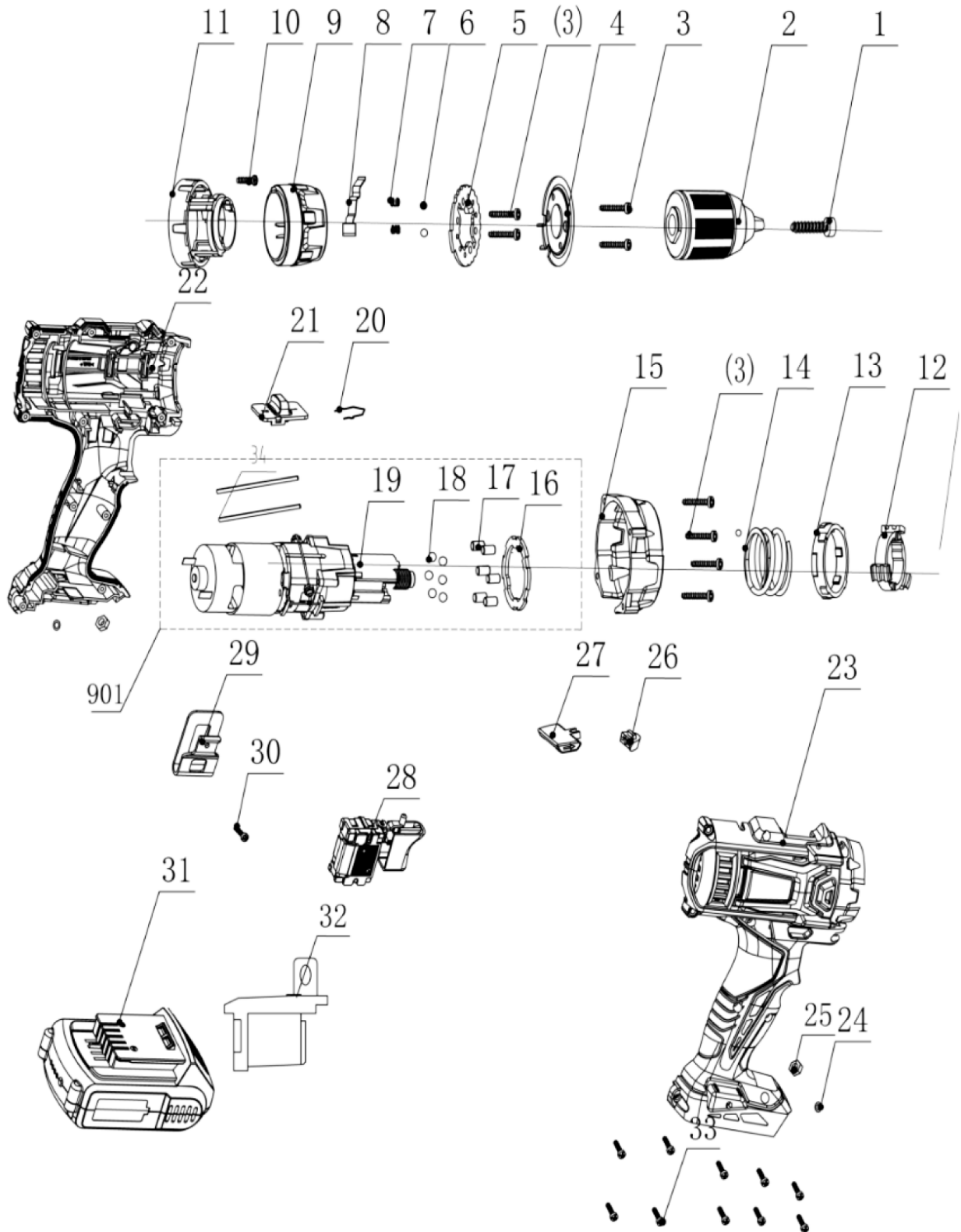


8891804



	description	popis	qty/ ks	order No. / obj. číslo dílu	set order No. / obj. číslo sady
1	Screw	šroub	1		
2	Chuck	sklíčidlo	1		
3	Screw	šroub	8		
4	Press plate	přítlačná deska	1		
5	Click palte	aretační deska	1		
6	Steel ball	ocelová kulička	2		
7	Small spring	malá pružina	2		
8	Click plate	plát	1		
9	Torque sleeve	momentová objímka	1		
10	Screw	šroub	1		
11	Impact ring	nárazový kroužek	1		
12	Inner screw nut	vnitřní šroubová matice	1		
13	Inner ring	vnitřní kroužek	1		
14	Big spring	velká pružina	1		
15	Head cover	kryt hlavy	1		
16	Top pad	horní podložka / vložka	1		
17	Long pin	dlouhý čep	6		
18	Steel ball	ocelové kulička	6		
19	Gear box assembly	sestava převodovky + DC motoru	1		
20	Two speed button steel wire	ocelový drát	1		
21	Two speed button	tlačítko přepínání rychlosti	1		
22	Left housing	levý kryt	1		
23	Right housing	pravý kryt	1		
24	Outter gear lock gasket	těsnění	2		
25	Hex nut	šestihranná matice	2		
26	Transparent light cover	průhledný kryt světla	1		
27	Forward and reverse button	tlačítko vpřed a vzad	1		
28	Switch	spínač	1		
29	Belt clip	spona na opasek	1		
30	Screw	šroub	1		
31	Battery pack	baterie	1		
32	Pole seat assembly	deska s kontakty na baterii	2		
33	Screw	šroub	10		
34	Lock steel wire	uzamykací ocelový drát	2		
901	Gear box assembly for repair	sestava převodovky + DC motoru pro oprá-	1		