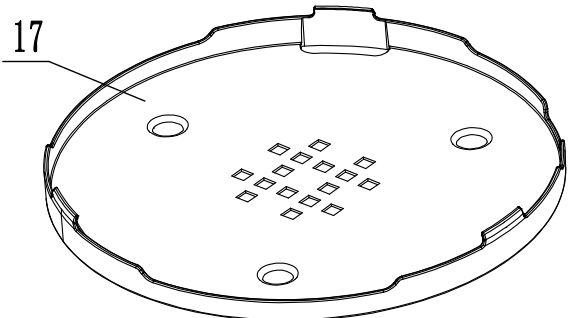
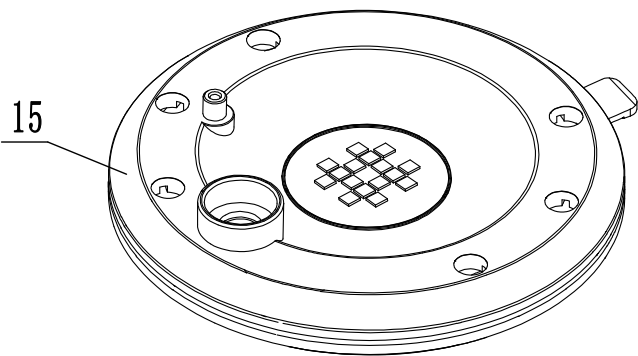
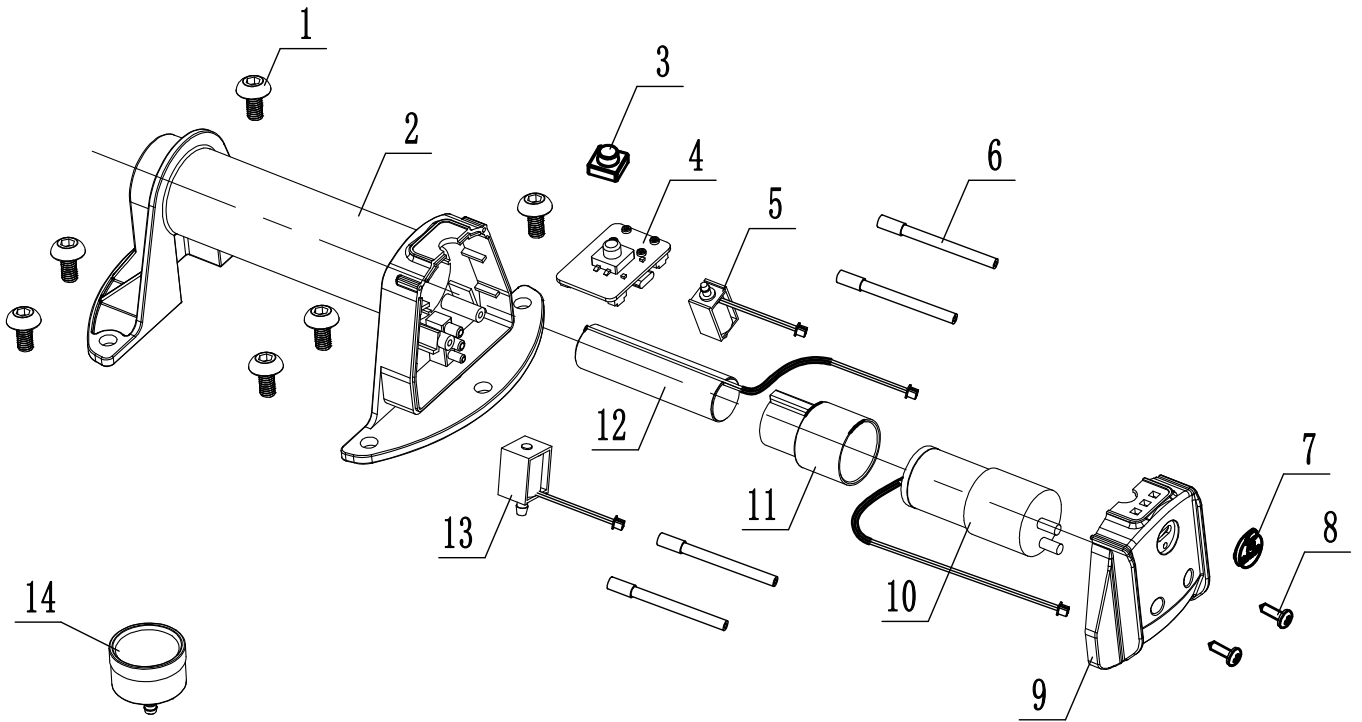


8891502



		description	popis	qty/ks	order No. / obj. číslo dílu	set order No. / obj. číslo sady
1	5090103371	M6*10 chamfered hex head screws/white	Šrouby s vnitřním šestihranem M6*10	6		
2	5010400511	P618 handle/PA6-GF30/black	Rukojeť	1		
3	5040100621	P618 Dust proof switch button cap/silicone	Prachotěsný kryt tlačítka spínače	1		
4	5160100511	P618 circuit board	Deska plošných spojů	1		
5	5160800021	P618 Two-vent valve /3.7V normally closed	Dvoucestný ventil /3,7V	1		
6	5040100631	P618 Silicone tube (φ2-φ3)	Silikonová trubice (φ2-φ3)	4		
7	5040300191	P617 Electric pump dust plug/Butadiene	Prachová zátka elektrického čerpadla	1		
8	5090102061	ST2.9*14 Cross recessed pan head tapping	Závitožné šrouby	2		
9	5010400521	P618 Handle cover /PA6-GF30/ Black	Kryt rukojetě	1		
10	5170300091	P618 vacuum pump /3.7V/60Kpa	Vysávací čerpadlo	1		
11	5010400531	P618 connector /PA6-GF30	Konektor	1		
12	5180100241	P618 battery (18650)/1300mah/3C/ with	Baterie 1300mAh	1		
13	5160800031	P618 exhaust valve /3.7V normally closed	Výfukový ventil /3,7V	1		
14	5060700511	P611 Small pressure gauge	Malý tlakoměr	1		
15	5040300241	Screen printing ()/P611 Small table suction	Pryžový kryt přísavky	1		
16	5090600071	P611 Vacuum sucker wool pad /φ19*3mm	Vlněná podložka	1		
17	5010400101	P611 Suction cup bottom cover /PP/ Red	Spodní kryt přísavky	1		