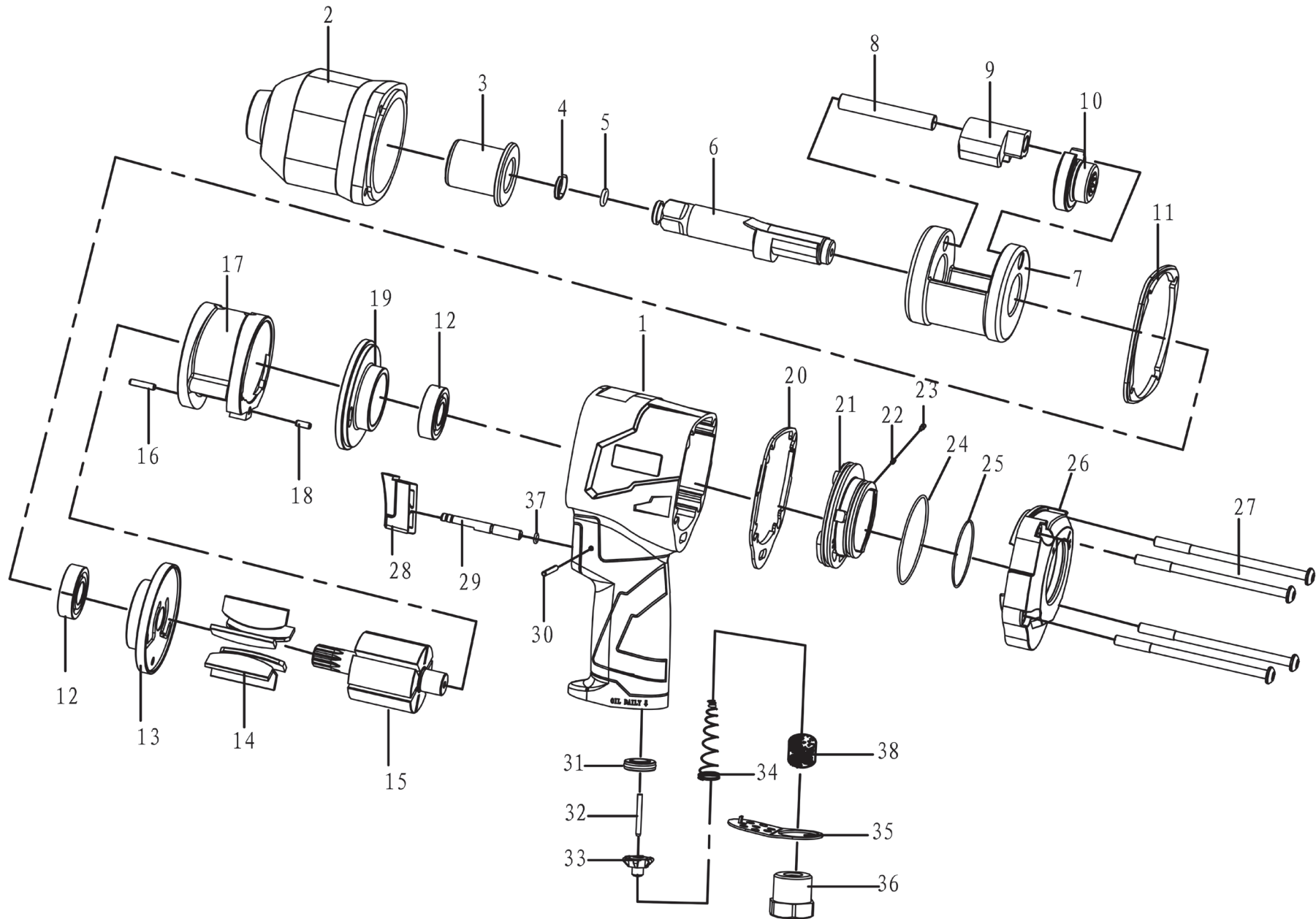


WI 340 (8865011)



position	description	popis	QTY	order no./ objednací číslo
1	HOUSING	šasi	1	
2	Front Housing	přední kryt	1	
3	Oily Bushing	průchodka	1	
4	Anti-off Circle	těsnění	1	
5	O-Ring	O-kroužek	1	
6	Driving Shaft	hřídel	1	
7	Hammer Cage	pouzdro úderníku	1	
8	Pin	čep	1	
9	Hammer Dog	hlavní úderník	1	
10	Cam	úchyt	1	
11	Front Gasket	těsnění	1	
12	Bearing	ložisko	2	
13	Front Cylinder Head	přední kryt rotoru	1	
14	Blade	lopatka	6	
15	Rotor	rotor	1	
16	Straight pin	čep	1	
17	Cylinder	pouzdro rotoru	1	
18	Straight pin	čep	1	
19	Back Cylinder Head	zadní kryt rotoru	1	
20	Rear Gasket	těsnění	1	
21	Adjustment Knob	nastavitelný regulátor	1	
22	spring	pružina	1	
23	Top sleeve	vrchní pouzdro	1	
24	O-Ring	O-kroužek	1	
25	O-Ring	O-kroužek	1	
26	Cap	zadní kryt	1	
27	Screw	šroub	4	
28	Trigger	spoušť	1	
29	Pin	čep	1	
30	Straight pin	čep	1	
31	Eye ring	těsnění	1	
32	Valve pole	jehla ventilu	1	
33	Valve	ventil	1	
34	Spring	pružina	1	
35	Muffle Cover	spodní kryt	1	
36	Air inlet connector	konektor přívodu vzduchu	1	
37	O-Ring	O-kroužek	1	
38	muffle cotton	těsnění	1	