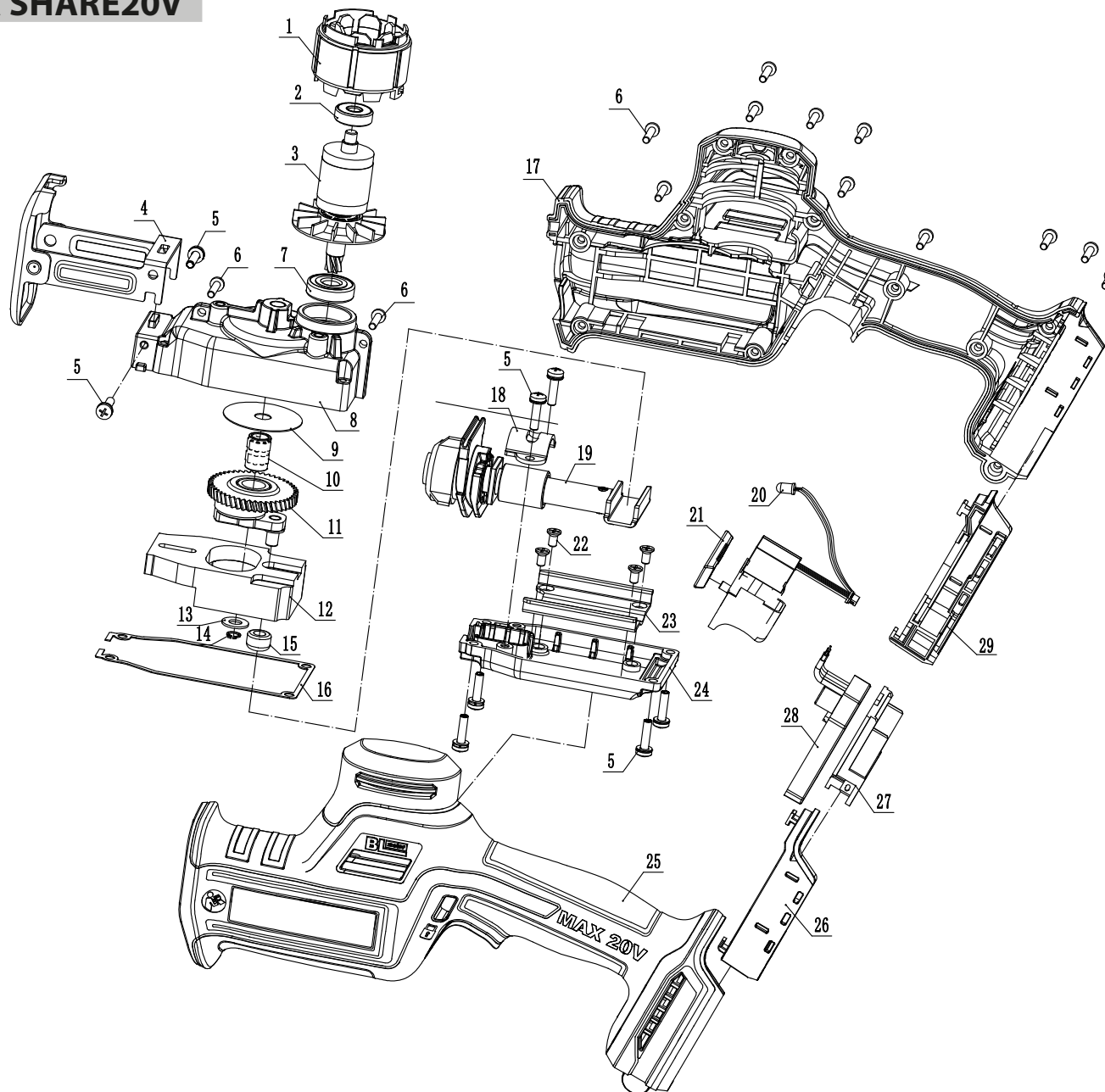


**CORDLESS RECIPROCATING SAW SHARE20V /
AKU PILA OCASKA SHARE20V**

Item No. **8791828**



	factory part number	description	popis	qty/ks	Madal Bal order No. / obj. číslo dílu
1	181801004	4820 stator (with controller)	stator	1	8791828-1
2	171709004	Deep groove ball bearing 626	kuličkové ložisko	1	8791828-2
3	181801005	MDJ rotor Ø48 × 20 / 20V	rotor	1	8791828-3
4	171711011	MDJ frame	vodicí rám	1	8791828-4
5	171701007	Screw M4 × 16	šroub	8	
6	171701001	Self-tapping screw ST3.5 × 16	samořezný šroub	13	
7	171709005	Deep groove ball bearing 609	kuličkové ložisko	1	8791828-7
8	171710003	Gearbox housing	převodová skříň	1	8791828-8
9	171711003	Gasket Ø8.3 × Ø40 × 0.5	podložka	1	8791828-9
10	171709002	Needle roller bearing K081217	jehlové ložisko	1	8791828-10
11	171705002	MDJ 47-tooth gear assembly	ozubené kolo – sestava	1	8791828-11
12	171704004	MDJ counterweight	vyvažovací závaží	1	8791828-12
13	171711001	Gasket Ø6.2 × Ø13 × 0.5	podložka	1	
14	171713001	Retaining ring for Ø6 shaft	pojistný kroužek	1	8791828-14
15	171709001	Needle roller bearing HK061208	jehlové ložisko	1	8791828-15
16	171711014	Oil seal gasket	těsnění	1	8791828-16
17		Right housing	pravý kryt	1	8791828-17
18	171711012	Clamping plate	přítlačná deska	1	8791828-18
19	171708002	Reciprocating rod assembly	vratná tyč – sestava	1	8791828-19
20	181807004	Switch assembly	spínač – sestava	1	8791828-20
21		Switch lever	páčka spínače	1	8791828-21
22	171701005	Screw M4 × 8	šroub	4	
23	171711013	Stop plate	dorazová deska	1	8791828-23
24	171710004	Upper cover	horní kryt	1	8791828-24
25		Left housing	levý kryt	1	8791828-25
26		Makita left base support	levá opěrná patka	1	8791828-26
27	181802001	Makita battery contact pins	kontakty akumulátoru	1	8791828-27
28	181806002	Controller	řídící jednotka	1	8791828-28
29		Makita right base support	pravá opěrná patka	1	8791828-29