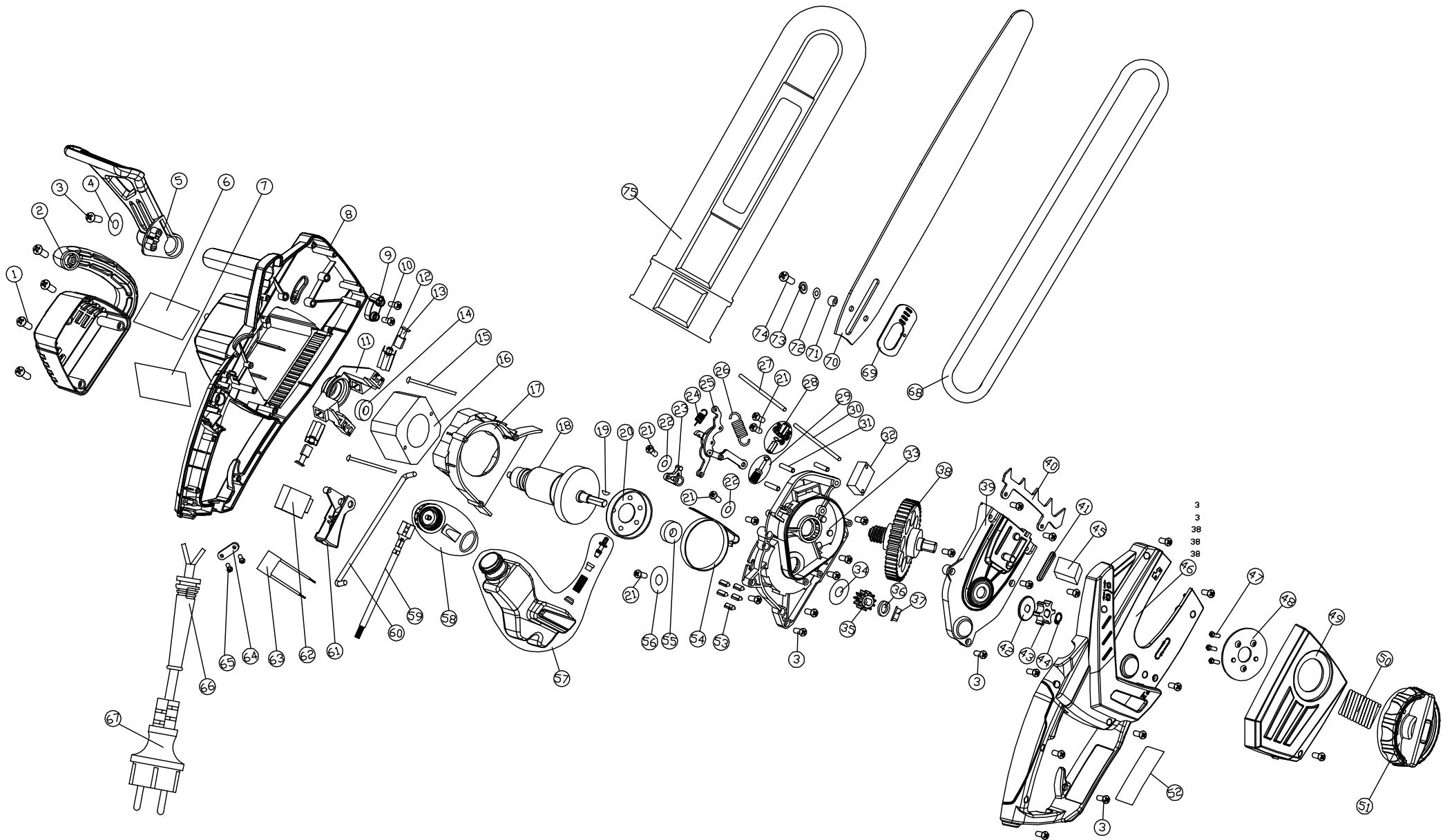


405610 **EXTOL**[®]
CRAFT



	description	popis	qty/ks	order No. / obj. číslo dílu	set order No. / obj. číslo sady
1	screw	šroub			
2	back cover	zadní kryt			
3	screw	šroub			
4	wash 1	podložka			
5	front finger guard	přední bezpečnostní chránič prstů			
6	label	štítek			
7	label	štítek			
8	left housing	levý kryt			
9	brake block	brzdový špalík			
10	screw	šroub			
11	carbon brush holder	držák uhlíku			
12	carbon brush set	pouzdro uhlíku			
13	carbon brush	uhlík		405610C	
14	bearing	ložisko			
15	screw	šroub			
16	field (1800W AL)	stator			
17	wind screen	ochranná přepážka			
18	armature (1800W AL)	rotor			
19	woodruff key	klínek			
20	brake wheel	brzdový kotouč			
21	screw	šroub			
22	wash 3	podložka			
23	block	blok			
24	extension spring	tažná pružina			
25	hinge	závěs			
26	extension spring	tažná pružina			
27	oil pipe 1	trubka oleje 1			
28	oil pump housing assembly	sestava krytu čerpadla			
28-1	oil pump housing	kryt čerpadla			
28-2	rubber gasket	pryžové těsnění			
28-3	oil pump sheath	plášť olejového čerpadla			
29	oil pump core assembly	jádrová sestava olejového čerpadla			
29-1	oil pump core	jádro olejového čerpadla			
29-2	oil pump pin	klín olejového čerpadla			
29-3	oil pump gear	převodovka olejového čerpadla			
29-4	o type ring	kroužek			
30	oil pipe 2	trubka oleje 2			
31	pin	kolík			
32	micro switch	mikro spínač			
33	motor support	skelet motoru a převodovky			
34	wash 5	podložka			
35	small gear	malé ozubené kolo			

	description	popis	qty/ks	order No. / obj. číslo dílu	set order No. / obj. číslo sady
36	spring washer	pružinová podložka			
37	nut	matice			
38	big gear assembly	velká ozubená sestava			
38-1	bolt	uzávěr			
38-2	bearing	ložisko			
38-3	spindle	vřeteno			
38-4	big gear	ozubené kolo			
38-5	bearing	ložisko			
39	rubber sheath	kryt převodovky			
40	spiked bumper	špičatý nárazník			
41	rubber ring	gumový kroužek			
42	Shield	podložka			
43	Sprocket	řetězka			
44	retaining spring	pružní podložka			
45	sponge	houbička			
46	right housing	pravý kryt			
47	screw	šroub			
48	Spiral plate	otočná deska			
49	chain clamp plate	upínací deska na řetěz			
50	spring	pružina			
51	knob assembly	sestava otočného zámku			
51-1	knob 1	spínač 1			
51-2	knob 2	spínač 2			
51-3	insert nut	vložená matice			
52	label	štítek			
53	Rubber cork	gumová zátka			
54	brake belt	brzdový pás			
55	bearing	ložisko			
56	washer 4	podložka 4			
57	oil tank assembly	sestava olejové nádrže			
57-1	oil tank sheath	plášť olejové nádrže			
57-2	Ring	kroužek			
57-3	spring	pružina			
57-4	filter screen stopper	síto filtrační zátky			
57-5	oil tank	olejová nádrž			
58	oil tank cap assembly	sestava uzávěru olejové nádrže			
58-1	oil tank cap	uzávěr olejové nádrže			
58-2	rubber sheath on oil tank	gumový plášť olejové nádrže			
58-3	o type ring	kroužek typu O			
59	connecting wire	spojovací drát			
60	pull rod	táhla			
61	switch button	tlačítko vypínače			
62	switch	spínač			
63	capacitor	kondenzátor			

	description	popis	qty/ks	order No. / obj. číslo dílu	set order No. / obj. číslo sady
64	cord clamp plate	svorka kabelu			
65	screw	šroub			
66	cord sheath	kabelová průchodka			
67	supply cord	napájecí kabel			
68	saw chain (kangxing #14)	pilový řetěz		405610A	
69	adjusting board	upravitelná deska			
70	guide bar (kangxing #14)	vodící lišta (kangxing #14)			
71	bushing	průchodka			
72	washer 2	podložka 2			
73	spring washer	pružinová podložka			
74	screw	šroub			
75	blade cover	plastový kryt řetězu			